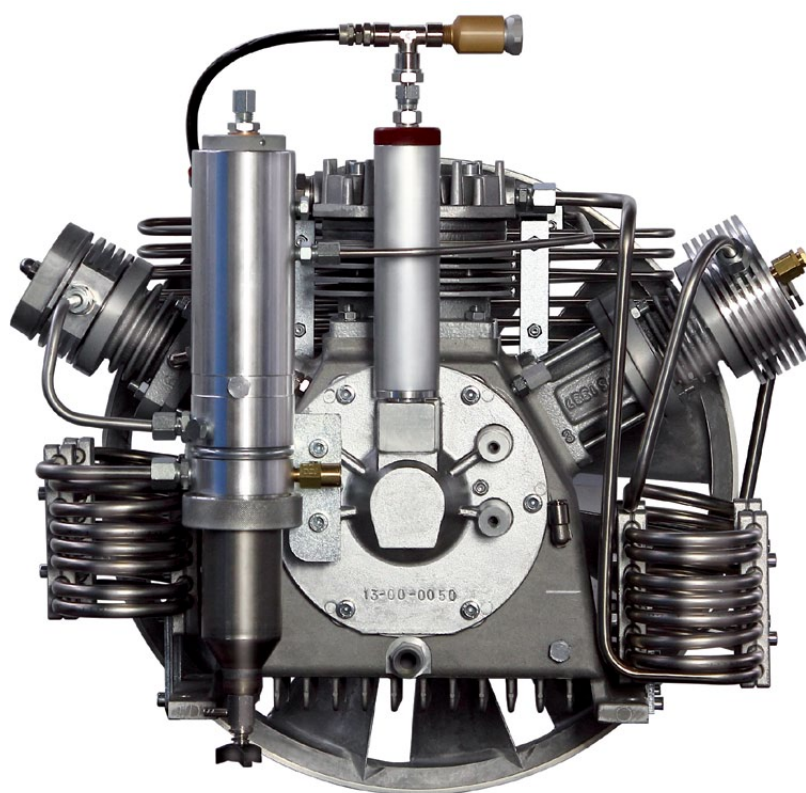




Revisione 01 del 29-09-2014

CATALOGO RICAMBI - SPARE PARTS LIST



CR-MCH1014CNG-0114

MCH-10-14 CNG

Compressore ad alta pressione per gas metano CNG-NGV

High pressure compressor for natural gas CNG-NGV

Condizioni generali di vendita

1. Le forniture di apparecchi e merci di ns produzione sono soggette alle sottoscritte "CONDIZIONI GENERALI DI VENDITA, CHE SONO ESSENZIALI E CHE IL COMMITTENTE OD ACQUIRENTE DICHIARA IN MODO ESPLICITO DI CONOSCERE E DI APPROVARE ED ACCETTARE INTEGRALMENTE".

Eventuali deroghe debbono risultare da apposito ed esplicito accordo scritto.

2. Tutte le ordinazioni si intendono conferite salvo accettazione da parte della ns Società. L'eventuale annullamento totale o parziale degli ordini non comporta alcuna ns responsabilità civile e pertanto non può dar luogo a richieste di indennizzo di sorta. Gli ordini si intendono accettati solo dopo approvazione con conferma d'ordine scritta. I ns imballi sono suscettibili di variazioni.

3. I beni consegnati diverranno proprietà dell'acquirente soltanto con il pagamento dell'ultima rata, comprensiva di capitale, interessi e spese. La venditrice, a fronte del mancato pagamento di una rata che superi l'ottava parte del prezzo, avrà la facoltà di risolvere il contratto e di richiedere la restituzione dei beni. In tal caso verranno trattenute tutte le rate già pagate a titolo di indennità per l'uso e la penale di inadempimento. La restituzione dei beni avverrà a cura del venditore e a carico dell'acquirente.

4. I prezzi di vendita sono quelli del listino in vigore all'atto della consegna della merce ordinata. E' di facoltà pertanto della ns Società variare in qualunque momento il prezzo di listino di vendita sia per quanto riguarda i prodotti da noi fabbricati che quelli da noi commercializzati e per i quali il fornitore potrebbe richiederci aumenti improvvisi per qualsiasi causa che esula dalla ns volontà. I prezzi di listino si intendono per merce resa franco ns SEDE salvo diversi accordi scritti. IVA ed ogni altro tributo presente o futuro si intendono a carico dell'acquirente. Il prezzo pattuito con il presente si intende accettato dall'acquirente e pertanto la ns Società non accetta sconti od arrotondamenti.

5. Eventuali termini di consegna indicati sulle ordinazioni non sono impegnativi per la ns Società e verranno rispettati compatibilmente con le ns possibilità di magazzino. Ritardi nell'evasione degli ordini non potranno dare adito ad annullamento da parte dell'acquirente o a richiesta di risarcimenti per qualsiasi motivo e/o ragione.

6. La merce viaggia esclusivamente a rischio e pericolo dell'acquirente anche se il trasporto avvenga con automezzi ns o di terzi da noi delegati. Le spese di trasporto si intendono sempre ed esclusivamente a carico dell'acquirente salvo diversi accordi scritti. E' dovere e compito preciso del committente verificare le condizioni dei ns imballi all'atto del ricevimento e prima che il documento di trasporto venga firmato per accettazione. Eventuali non conformità sull'aspetto esteriore dei beni, su avarie e/o pesi non conformi, colli mancanti, dovranno essere segnalate per iscritto sul documento di trasporto, la cui copia ci viene ritornata. Non si accettano reclami sulle merci in consegna, trascorsi 8 giorni dal loro ricevimento e per nessun motivo le merci devono essere rese senza nostra previa autorizzazione scritta.

7. La garanzia dovuta dalla Società su apparecchi e merci di ns produzione è limitata per un periodo di 12 mesi dalla data di consegna. Verranno sostituiti particolari da noi riconosciuti difettosi, purchè gli stessi non abbiano subito alterazioni durante il loro montaggio o siano stati impiegati in modo non conforme da parte dell'utente rispetto a quanto indicato nel ns manuale d'uso e manutenzione e/o in riferimento alle norme UNI-EN-ISO. I ns articoli vengono prodotti e controllati secondo le norme UNI-EN-ISO. In ogni caso la ns responsabilità è limitata alla sola sostituzione del particolare difettoso, declinando ogni altra responsabilità per qualunque conseguenza o danno derivante dalla fornitura dell'apparato completo. Non verrà riconosciuta alcuna spesa/onere aggiuntivo e/o supplementare per montaggi, smontaggi, spese di spedizione del materiale di ritorno per riparazione o sostituzione in garanzia, selezione ed eventuali acquisti di materiali sostitutivi e per fermi di produzione nonché per campagne richiami Vostri articoli. Per gli articoli da noi commercializzati e non di ns fabbricazione, la garanzia viene concessa limitatamente a quanto il fornitore/produttore dovesse imporci.

8. Le condizioni di pagamento indicate sulle ordinazioni, dopo l'avvenuta accettazione dell'ordine stesso, si intendono vincolanti per l'acquirente. Eventuali contestazioni sulle merci non potranno dar luogo a sospensioni, ritardi, differimenti, decurtazioni, ecc, di sorta nel pagamento delle ns fatture. Qualsiasi eventuale contestazione dovrà essere fatta, sotto pena di decadenza, in modo chiaro e preciso, per iscritto, entro il termine perentorio massimo di 8 giorni dalla data dell'arrivo e della consegna della merce, mediante l'invio diretto alla sede centrale di questa Società, nel suddetto termine perentorio, di apposito fax e/o e-mail. Sui ritardi o dilazioni di pagamento saranno conteggiati gli interessi nella misura massima prevista dal D.Lgs. 231/2002. In ogni caso le merci fornite si intendono integrale proprietà dell'acquirente solo al momento dell'avvenuto pagamento delle medesime e cioè in conformità agli articoli del C.C. 1523 e seguenti.

9. Per ogni controversia viene di comune accordo convenuta l'esclusiva COMPETENZA DEL FORO DI BRESCIA e sarà valida la Legge Italiana in vigore.

Ritiro del materiale presso i nostri magazzini

Nel caso del ritiro diretto del materiale presso i ns magazzini, da parte di Vs personale, non conosciuto dai ns magazzinieri, Vi chiediamo di fornire agli stessi idonea autorizzazione al ritiro (ad esempio copia ordine con sottoscritta indicazione del nominativo incaricato al ritiro).

Avvertenze ai sensi dell'art.30 D.Lgs 196/2003:

La presente per informare ed acquisire, in ottemperanza alla legge di riferimento, il consenso al trattamento dei dati personali del cliente e/o fornitore per scopi di tipo amministrativo e contabile volti a consentire il corretto sviluppo del rapporto professionale. I vostri dati saranno trattati con idonei strumenti informatici ed idonee disposizioni organizzative interne nel rispetto delle misure minime previste dalla legge e adottate dalla AEROTECNICA COLTRI S.p.A.

Timbro e firma per accettazione _____

Letto, approvato e consensualmente sottoscritto per specifica accettazione delle condizioni generali di vendita di cui ai punti 3 (riserva di proprietà), 4 (prezzi di vendita), 5 (limitazione di responsabilità), 6 (consegna - reclami), 7 (garanzia - applicazioni/esclusioni della garanzia), 8 (condizioni di pagamento), 9 (elezione del foro di competenza).

Timbro e firma per accettazione _____

General terms of sale

1. Supply of the devices and goods we produce is regulated by the undersigned "GENERAL TERMS OF SALE: THESE TERMS ARE ESSENTIAL AND CUSTOMERS OR BUYERS MUST EXPLICITLY STATE THAT THEY UNDERSTAND, APPROVE AND ACCEPT THEM IN FULL".

Any exceptions must be explicitly agreed on in writing.

2. All orders are accepted subject to approval on the part of our company. Partial or total cancellation of orders does not imply any civil liability on our part and cannot therefore give rise to any claims for damages. Orders are understood to be accepted only after approval and written confirmation. Not all shipments are packaged in the same way.

3. Delivered goods shall become the buyer's property only when the last instalment has been paid, capital, interest and expenses included. Should instalments exceeding one eighth of the price fail to be paid, the seller reserves the right to terminate the contract and request the return of the goods.

In this event all previously paid instalments shall be retained as compensation for use of the goods and as a penalty for defaulting. The return of the goods shall be managed by the seller at the buyer's expense.

4. Sales prices are as illustrated on the price list in force at the time the ordered goods are delivered. Our company therefore reserves the right to modify, at any time, price lists with regard to both the products we produce ourselves and those we market and for which the supplier may request unexpected price rises for reasons beyond our control. Price lists refer to goods delivered ex-works unless agreed otherwise in writing. VAT and any other present or future taxes shall be borne by the buyer. The price agreed in these terms of sale shall be accepted by the buyer and our company cannot therefore accept discounts or rounding down.

5. Delivery deadlines indicated on orders are indicative and do not bind our company. Deadlines shall be observed where stocks so allow. Delays in clearing orders shall not grant the buyer the right to cancel the order or request compensation for any cause and/or reason.

6. Goods are transported exclusively at the buyer's risk, even where goods are transported using our own vehicles or those belonging to third parties authorised by us. Transport costs shall be borne by the buyer in full unless agreed otherwise in writing. On receiving our packages the customer shall inspect them attentively and do so before signing the transport document for acceptance. Any non-compliance vis-à-vis the external aspect of the goods, damage and/or non-compliant weight, missing boxes etc. must be reported in writing on the transport document, a copy of which is returned to us. Claims concerning delivered goods cannot be accepted once 8 days have elapsed from their delivery and goods must not be returned for any reason without first obtaining our written permission.

7. The warranty on devices and goods produced by our company itself is limited to a period of 12 months as from the date of delivery. Parts we acknowledge to be faulty shall be replaced as long as they have not undergone alterations during assembly or been employed by the user in an improper manner with respect to the information contained in our use and maintenance manual and/or with reference to UNI-EN-ISO standards. Our articles are produced and quality-controlled as per UNI-EN-ISO standards. In any event our liability is limited solely to the replacement of the faulty part and our company cannot be held liable for any consequence or damage deriving from the supply of the complete system. No additional and/or supplementary expenses/costs shall be acknowledged for assembly, disassembly, return shipment of materials to be repaired or replaced under warranty, for the selection and any purchase of replacement goods or production downtimes nor for any recalls of your articles. For warranties on articles marketed but not actually manufactured by us we are bound by the limits imposed on us by the supplier/producer.

8. Terms of payment indicated on orders are intended, after acceptance of the order, as binding for the purchaser. Disputes shall not in any way authorise the buyer to suspend, delay, defer or curtail etc. payment of our invoices in any way. Any objections/criticism must be, in order to be valid, made clearly and precisely in writing, no more than 8 days after the date of arrival and delivery of the goods, by sending a fax or e-mail to this company's head office before such 8-day period expires. Interest shall be added to delayed or deferred payments as per Italian Law D.Lgs. 231/2002. In any event the purchaser shall only become the sole owner of the goods when the latter have been paid for in full, that is, in compliance with Italian Civil Code C.C. articles 1523 and amendments.

9. The agreed competent court for any disputes is the FORO DI BRESCIA and proceedings shall adhere to the Italian laws in force.

Collection of material from our warehouses

If material is to be collected directly from our warehouses by members of your personnel unknown to our warehouse staff, you are kindly required to provide them with suitable written authorisation (e.g. copy of order indicating name of person entrusted with collection).

Information regarding Art. 30 of Italian Law D.Lgs 196/2003:

This is to inform customers and/or suppliers and, in compliance with the relevant law, acquire their consent for treatment of personal data for administrative and accounting purposes and so allow business relations to be carried out correctly. Your data shall be processed using suitable IT tools and internal procedures that comply with the standards required by law and adopted by AEROTECNICA COLTRI S.p.A.

Stamp and signature for acceptance _____

Read, approved and undersigned for the specific acceptance of the general terms of sale, namely points 3 (reservation of title), 4 (sales prices), 5 (limitation of liability), 6 (delivery – complaints), 7 (warranty – applications/exclusions), 8 (terms of payment), 9 (choice of jurisdiction).

Stamp and signature for acceptance _____

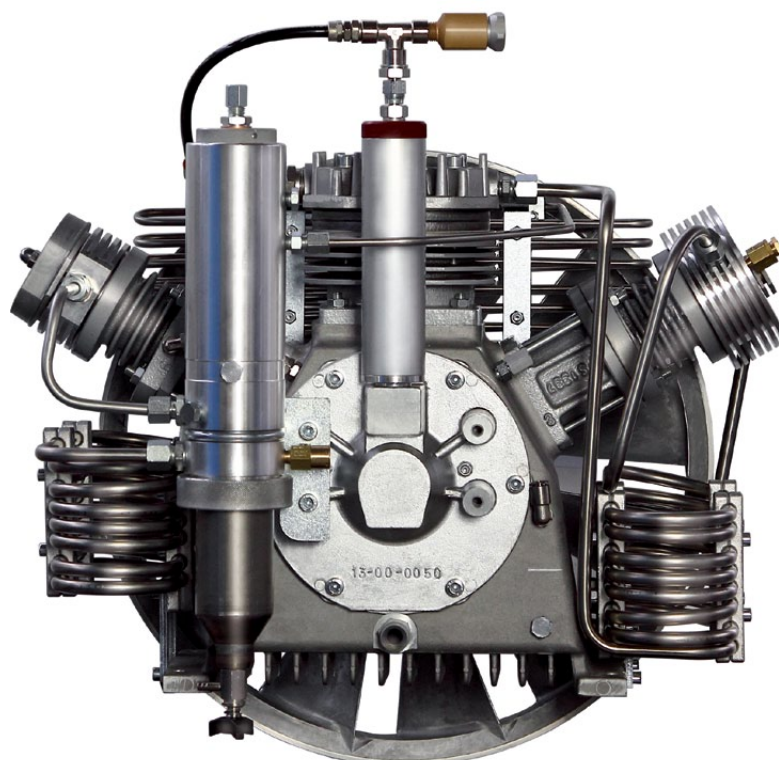
Distinta - List			Pag.
GRUPPO POMPANTE - PUMPING GROUP			7
	Tavola	Drawing	Pag.
	Monoblocco	Crankcase Assembly	8
	Collo d'oca	Crankshaft	10
	1° Stadio	1 st Stage	12
	2° Stadio	2 nd Stage	14
	3° Stadio	3 rd Stage	16
	Circuito di pressione	Pressure circuit	20
	Filtro Setaccio molecolare	Molecular sieve filter	22
	Separatore di condensa	Condensate separator	24

Distinta - List			Pag.
TELAIO - FRAME			27
	Tavola	Drawing	Pag.
	Livello olio	Oil level	28
	Circuito di filtrazione	Filtering circuit	30
	Telaio	Frame	32
	Targhette di sicurezza	Safety info label	34
	Quadro elettrico	Electrical board	36

Distinta - List			Pag.
MOTORE - ENGINE			39
	Tavola	Drawing	Pag.
	Puleggia motore/Cinghia di trasmissione	Engine pulley/Transmission belt	40

Distinta List	Modello Model	Codice Code
GRUPPO POMPANTE PUMPING GROUP	MCH-10 CNG	-
GRUPPO POMPANTE PUMPING GROUP	MCH-14 CNG	-

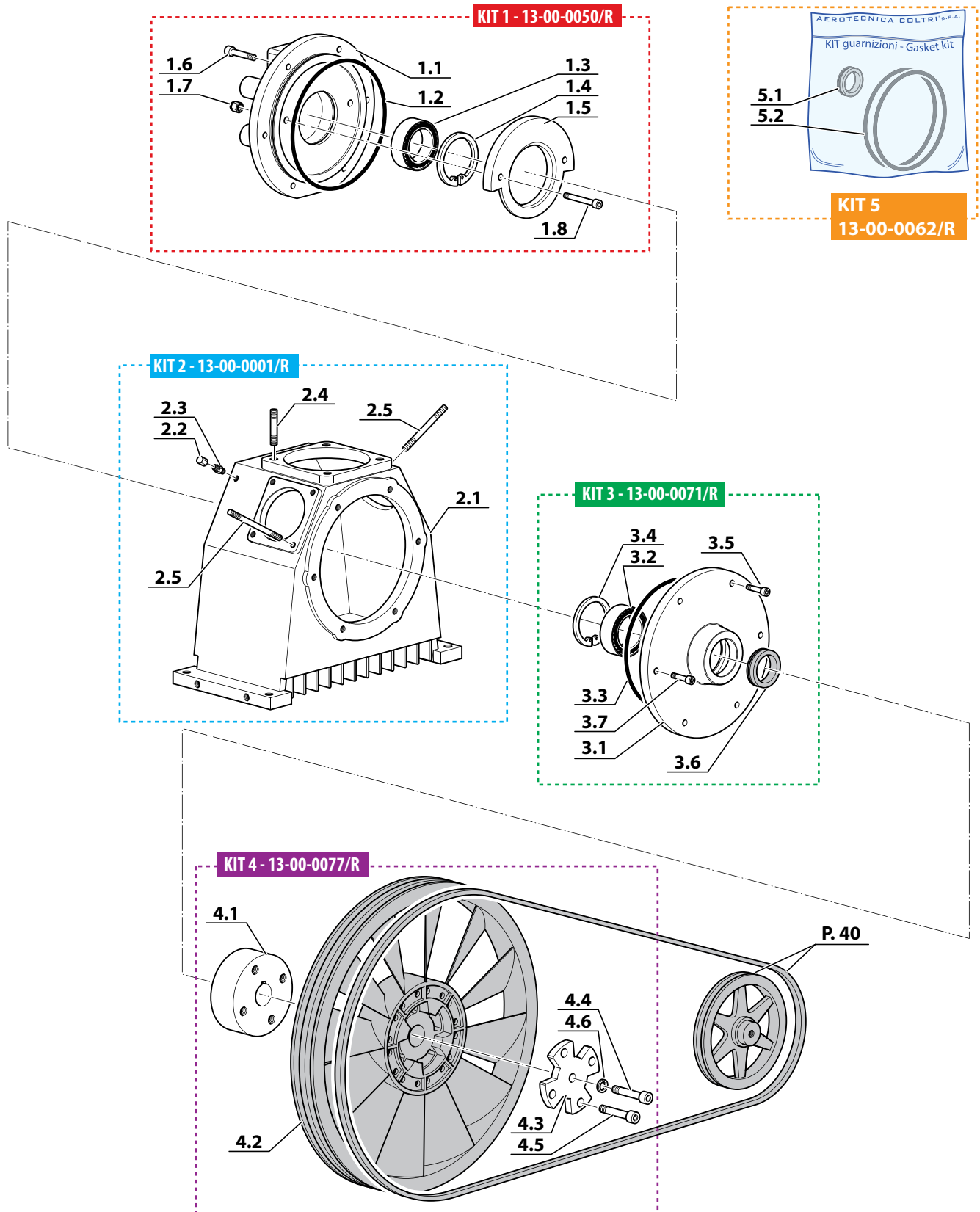
Tavola	Drawing	Pag.
Monoblocco	Crankcase Assembly	8
Collo d'oca	Crankshaft	10
1° Stadio	1 st Stage	12
2° Stadio	2 nd Stage	14
3° Stadio	3 rd Stage	16
Circuito di pressione	Pressure circuit	20
Filtro Setaccio molecolare	Molecular sieve filter	22
Separatore di condensa	Condensate separator	24



MONOBLOCCO - CRANKCASE ASSEMBLY

Rif. Pos.	Q.tà Q.ty	Codice Code	Descrizione	Description
KIT1	1	13-00-0050/R	KIT FLANGIA LATO FILTRI MCH13/16	FILTER SIDE FLANGE MCH13/16 KIT
1.1	1	13-00-0050	FLANGIA LATO FILTRI MCH13/16	FILTER SIDE FLANGE MCH13/16
1.2	1	13-00-0062	O-RING 2562 NBR 70 FLANGIA	FLANGE O-RING 2562
1.3	1	13-00-0042	CUSCINETTO RULLI FLANGIA NU305	FLANGE ROLLER BEARING NU305
1.4	1	13-00-0055	ANELLO ELASTICO SEEGER J 62 DIN 472	SEEGER RETAINING RING J 62
1.5	1	13-01-0042/N	FLANGIA MEZZALUNA DIAM. 140X80 SP. 10/10	HALF MOON FLANGE 140X80 SP. 10/10 MCH13/16
1.6	6	13-00-0048	VITE 8X25 T.C.E. ZINC. DIN 912	SCREW 8X25 T.C.E. ZINC. DIN 912
1.7	2	13-00-0137	DADO ZINCATO AUTOBLOC. M6 ALTO	SELF LOCKING NUT M6 HIGH
1.8	2	13-00-0067	VITE 6X35 T.C.E. ZINC. DIN 912	SCREW 6X35 T.C.E. ZINC. DIN 912
KIT2	1	13-00-0001/R	KIT MONOBLOCCO MCH13-16	CRANKCASE MCH13-16
2.1	1	13-00-0001	MONOBLOCCO MCH13-16	CRANKCASE MCH13-16
2.2	1	6-00-029	TAPPO SFIATO OLIO MCH6 1/8 NPT 7/16	OIL PURGE CAP MCH6 1/8 NPT 7/16
2.3	1	13-00-0174	Racc. 1/8 NPT 7/16 Tubo 6 mm	STRAIGHT 1/8 PIPE FITTING 6
2.4	4	13-01-0008	TIRANTE PRIMO STADIO MCH13/16	FIRST STAGE TIE ROD MCH13/16
2.5	8	13-02-0040	TIRANTE SECONDO/TERZO STADIO MCH13/16	2ND/3RD STAGE TIE ROD
KIT3	1	13-00-0071/R	KIT FLANGIA LATO VENTOLA MCH 13/16	FAN SIDE FLANGE MCH13-16 KIT
3.1	1	13-00-0071	FLANGIA LATO VENTOLA MCH 13/16	FAN SIDE FLANGE MCH13-16
3.2	1	13-00-0070/N	CUSCINETTO A RULLI NUP 206 C3	ROLLER BEARING NUP 206 C3
3.3	1	13-00-0062	O-RING 2562 NBR 70 FLANGIA	FLANGE O-RING 2562
3.4	1	13-00-0055	ANELLO ELASTICO SEEGER J 62 DIN 472	SEEGER RETAINING RING J 62
3.5	4	13-00-0048	VITE 8X25 T.C.E. ZINC. DIN 912	SCREW 8X25 T.C.E. ZINC. DIN 912
3.6	1	13-00-0073	PARAOILIO 30X48X8	OIL SPLASH GUARD 30-48-8
3.7	2	13-00-0075	VITE T.C.E. ZINCATA 8x30	SCREW T.C.E. ZINCATA 8x30
KIT4	1	13-00-0077/R	KIT VENTOLA DI RAFFREDDAMENTO MCH13/16	COOLING FAN WHEEL MCH13-16 KIT
4.1	1	13-00-0074	MOZZO PORTAVENTOLA MCH13/16	FAN-HOLDING HUB MCH13/16
4.2	1	13-00-0077	VENTOLA DI RAFFREDDAMENTO MCH13/16	COOLING FAN WHEEL MCH13-16
4.3	1	13-00-0082	FLANGIA VENTOLA MCH13/16	COOLING FAN FLANGE MCH13/16
4.4	1	VITE1045Z	VITE T.C.E. ZINC. 10X45	SCREW 10X45 T.C.E. ZINC.
4.5	4	13-00-0080	VITE 12X35 T.C.E. ZINC. DIN912	SCREW 12X35 T.C.E. ZINC. DIN912
4.6	1	RON10ZG	RONDELLA PIANA M10 ZINCATA	WASHER M10
4.7	4	13-00-0079	RONDELLA PIANA M12 ZINCATA (12,5x24x2,5) DIN 125 UNI 6592	WASHER M12
KIT5	1	13-00-0062/R	KIT GUARNIZIONI FLANGIA/MONOBLOCCO MCH-13-16	1ST STAGE FLANGE/CRANKCASE GASKET MCH-13-16 KIT
5.1	1	13-00-0073	PARAOILIO 30X48X8	OIL SPLASH GUARD 30-48-8
5.2	2	13-00-0062	O-RING 2562 NBR 70 FLANGIA	FLANGE O-RING 2562

MONOBLOCCO - CRANKCASE ASSEMBLY

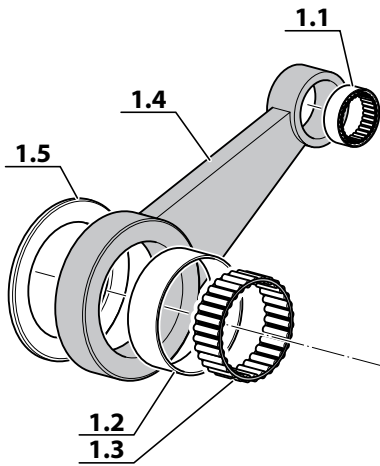


COLLO D'OCA - CRANKSHAFT

Rif. Pos.	Q.tà Q.ty	Codice Code	Descrizione	Description
KIT1	1	13-01-0107/R	KIT BIELLA PRIMO/TERZO STADIO MCH13/16	1ST/3RD STAGE CON-ROD ASS.BLY KIT
1.1	1	13-00-0192	GABBIA A RULLI HK2020 AS1	BEARING ROLLER
1.2	1	13-00-0126	ANELLO TEMPRATO IR 42x47x15,1 INTERNO BIELLA	HARDENED RING IR 42x47x15,1
1.3	1	13-00-0128	GABBIA A RULLI 35x42x16-AH	BEARING ROLLER
1.4	1	13-01-0107	BIELLA PRIMO/TERZO STADIO MCH13/16	1ST/3RD STAGE CON-ROD ASS.BLY
1.5	1	13-00-0106	RALLA AS 3552	SPACER
KIT2	1	13-00-0105/R	KIT BIELLA SECONDO STADIO MCH13/16	2ND STAGE CON-ROD ASS.BLY MCH13/16 KIT
2.1	1	13-00-0192	GABBIA A RULLI HK2020 AS1	BEARING ROLLER
2.2	1	13-00-0126	ANELLO TEMPRATO IR 42x47x15,1 INTERNO BIELLA	HARDENED RING IR 42x47x15,1
2.3	1	13-00-0128	GABBIA A RULLI 35x42x16-AH	BEARING ROLLER
2.4	1	13-00-0105	BIELLA SECONDO STADIO MCH13/16	2ND STAGE CON-ROD ASS.BLY MCH13/16
2.5	1	13-00-0106	RALLA AS 3552	SPACER
KIT3	1	13-00-0098/R	KIT COLLO D'OCA MCH13/16	CRANKSHAFT MCH13/16 KIT
3.1	1	13-00-0104	VITE T.C.E. ZINCATA 8x65	8X65 TCE SCREW
3.2	1	13-00-0101	DADO ZINCATO AUTOBLOC. M8 ALTO	8MM SELF-LOCKING NUT
3.3	1	13-00-0100	CONTRAPPESO MCH13	COUNTERWEIGHT
3.4	3	13-00-0132	ANELLO TEMPRATO LR 30X35X16,5	HARDENED RING LR 30X35X16,5
3.5	1	13-00-0098	COLLO D'OCA MCH13/16	CRANKSHAFT MCH13/16
3.6	1	13-00-0099	CHIAVETTA MM.8X7X25	KEY MM.8X7X25
3.7	1	13-00-0072	ANELLO ELASTICO SEEGER A30 30x1,5	SEEGER RETAINING RING A30 30x1,5
3.8	1	RON10ZG	RONDELLA PIANA M10 ZINCATA	WASHER M10
3.9	1	13-00-0081	VITE 10X40 T.C.E. ZINC.	SCREW 10X40 T.C.E. ZINC.

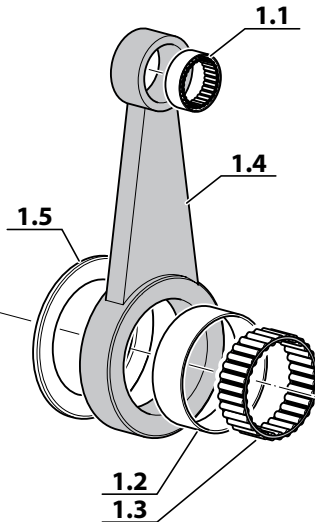
COLLO D'OCA - CRANKSHAFT

KIT 1
13-01-0107/R



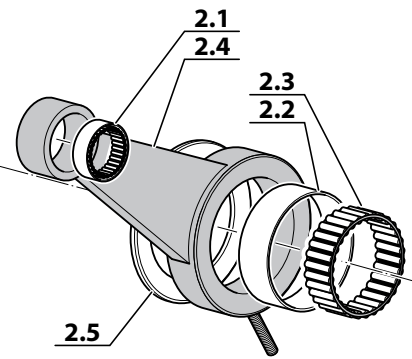
3rd STAGE

KIT 1
13-01-0107/R



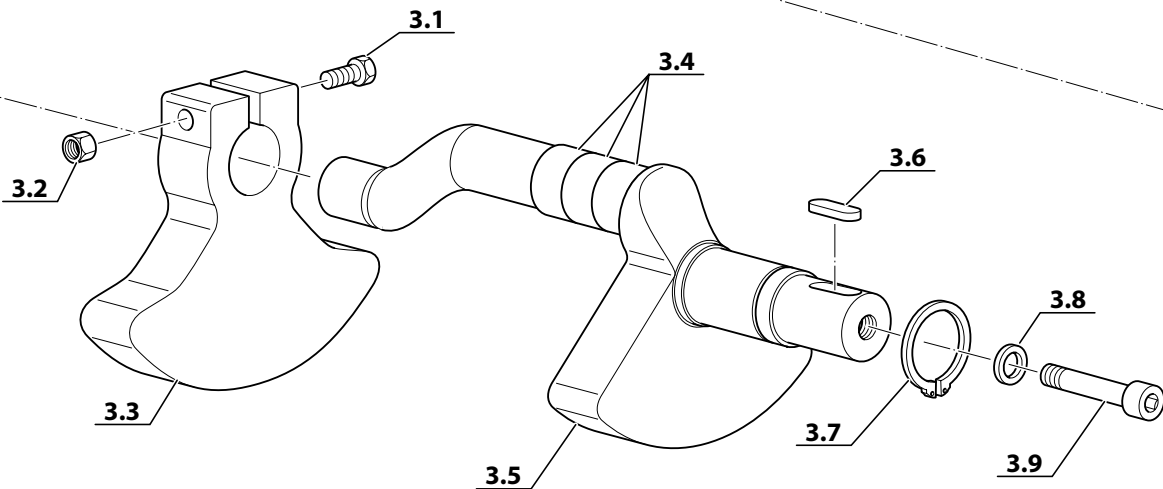
1st STAGE

KIT 2
13-00-0105/R



2nd STAGE

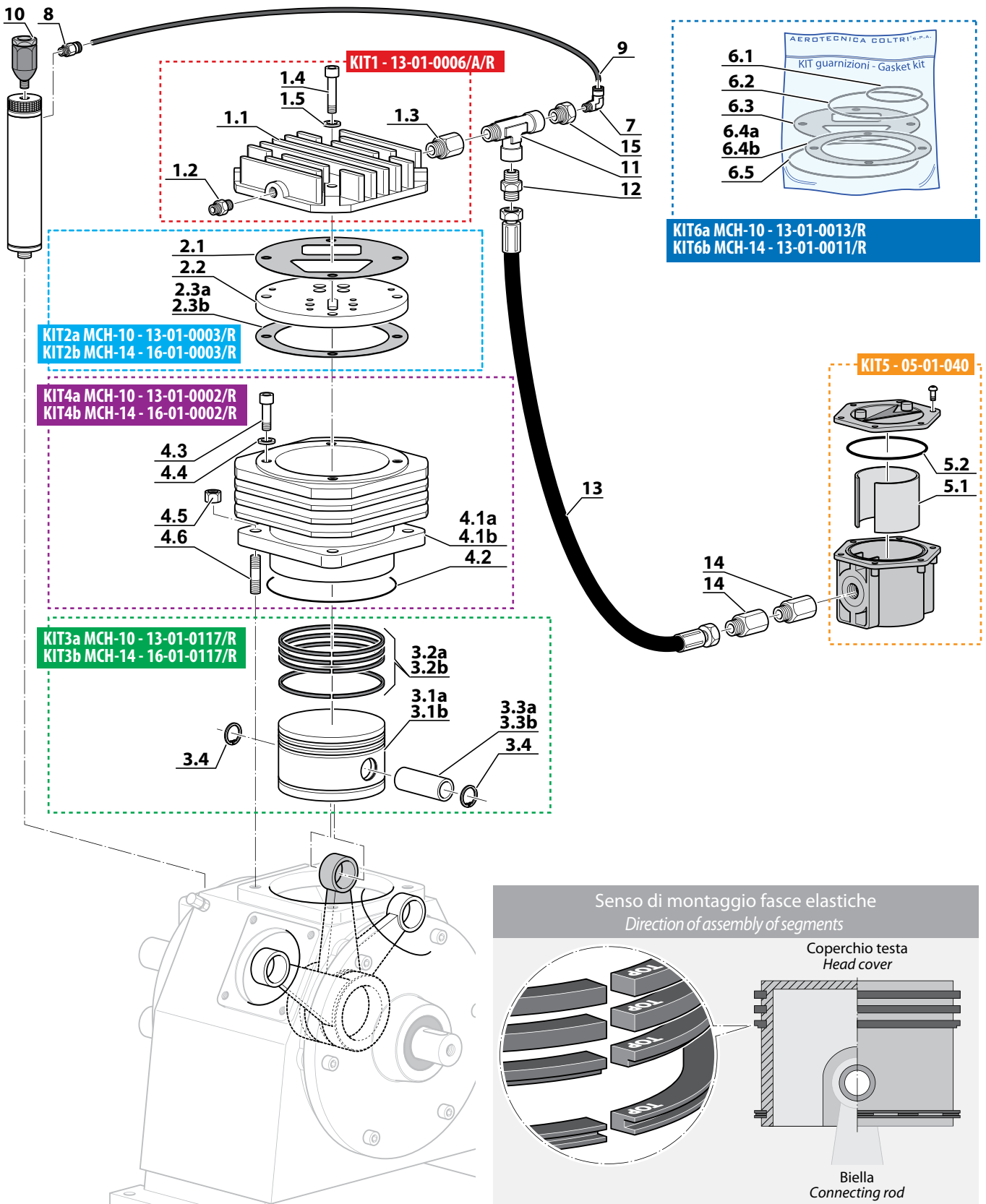
KIT 3
13-00-0098/R



1° STADIO - 1st STAGE

Rif. Pos.	Q.tà Q.ty	Codice Code	Descrizione	Description
KIT1	1	13-01-0006/A/R	KIT COPERCHIO TESTA 1° STADIO MCH10 CNG	1ST STAGE HEAD COVER KIT MCH10 CNG
1.1	1	13-01-0006/A	COPERCHIO TESTA 1° STADIO MCH10 CNG	1ST STAGE HEAD COVER MCH10 CNG
1.2	1	13-00-0012	RACCORDO DIRITTO 1/4 TUBO 10mm	STRAIGHT FITTING 1/4 TUBE 10M.
1.3	1	RIDUZIONE/E2104006	RIDUZIONE MF CONICA E2104006 3/4 1/2	FITTING E2104006 3/4 1/2
1.4	4	13-00-0010	VITE 8X60 T.C.E. ZINC. DIN 912	SCREW 8X60 T.C.E. ZINC. DIN 912
1.5	4	RON/8	RONDELLA PIANA ZINCATA M8	M8 WASHER FLAT ZINC
KIT2a	1	13-01-0003/R	KIT TESTA 1° STADIO 88mm	1°ST STAGE CYLINDER HEAD 88mm KIT
2.1	1	13-01-0005	GUARNIZ.1° ST.(SAGOM) MCH13/16	1°ST STAGE GASKET MCH/13 UPPER HEAD
2.2	1	13-01-0004	VALVOLA PRIMO STADIO A LAMELLE MCH13/16	1ST STAGE REED VALVE
2.3a	1	13-01-0003	GUARNIZIONE 1° STADIO D.88mm	1ST STAGE 88MM. GASKET UNDER HEAD
KIT2b	1	16-01-0003/R	KIT TESTA 1° STADIO 97mm	1°ST STAGE CYLINDER HEAD 97mm KIT
2.1	1	13-01-0005	GUARNIZ.1° ST.(SAGOM) MCH13/16	1°ST STAGE GASKET MCH/13 UPPER HEAD
2.2	1	13-01-0004	VALVOLA PRIMO STADIO A LAMELLE MCH13/16	1ST STAGE REED VALVE
2.3b	1	16-01-0003	GUARNIZIONE 1° STADIO D.97mm	GASKET FIRST STAGE D. 97mm MCH16 UNDER HEAD
KIT3a	1	13-01-0117/R	KIT PISTONE 1° MCH-13	1ST STAGE MCH13 KIT
3.1a	1	13-01-0117	PISTONE PRIMO STADIO DIAM.88mm	1ST STAGE 88MM. PISTON MCH13
3.2a	4	13-01-0118	SERIE FASCE ELASTICHE D.88mm	PISTON RINGS D. 88mm 1STA STAGE MCH13
3.3a	1	13-01-0116	SPINOTTO PRIMO STADIO D.88mm	FIRST STAGE 88MM PIN
3.4	2	13-00-0110	SEEGER/ANELLO ELAST.SPIN.PIST.	SEEGER RETAINING RING
KIT3b	1	16-01-0117/R	KIT PISTONE MCH-16	1ST STAGE MCH16 KIT
3.1b	1	16-01-0117	PISTONE PRIMO STADIO DIAM.95mm	1ST STAGE PISTON D.95mm MCH16
3.2b	4	16-01-0118	SERIE FASCE ELASTICHE D.95mm	PISTON RINGS DIA 95mm FIRST STAGE MCH16
3.3b	1	16-01-0116	SPINOTTO PRIMO STADIO D.95mm	FIRST STAGE 95MM PIN
3.4	2	13-00-0110	SEEGER/ANELLO ELAST.SPIN.PIST.	SEEGER RETAINING RING
KIT4a	1	13-01-0002/R	KIT CILINDRO 1°STADIO DIAM 88mm MCH-13	1ST STAGE CYLINDER 88mm. MCH13 KIT
4.1a	1	13-01-0002	CILINDRO 1°STADIO DIAM 88mm MCH-13	1ST STAGE CYLINDER 88mm. MCH13
4.2	1	13-01-0007	O-RING 2400 NBR70(101.34x1.78)	1°ST STAGE CYLINDER O-RING 2400 NBR 70 101,34x1,78
4.3	4	13-00-0010	VITE 8X60 T.C.E. ZINC. DIN 912	SCREW 8X60 T.C.E. ZINC. DIN 912
4.4	4	RON/8	RONDELLA PIANA ZINCATA M8	M8 WASHER FLAT ZINC
4.5	4	13-00-0018	DADO ZINCATO M8 MEDIO	MIDDLE NUT M8 ZINC.
4.6	4	13-01-0008	TIRANTE PRIMO STADIO MCH13/16	FIRST STAGE TIE ROD MCH13/16
KIT4b	1	16-01-0002/R	KIT CILINDRO 1°STADIO DIAM. 95mm MCH-16	1ST STAGE CYLINDER D.95mm MCH16 KIT
4.1b	1	16-01-0002	CILINDRO 1°STADIO DIAM. 95mm MCH-16	1ST STAGE CYLINDER D.95mm MCH16
4.2	1	13-01-0007	O-RING 2400 NBR70(101.34x1.78)	1°ST STAGE CYLINDER O-RING 2400 NBR 70 101,34x1,78
4.3	4	13-00-0010	VITE 8X60 T.C.E. ZINC. DIN 912	SCREW 8X60 T.C.E. ZINC. DIN 912
4.4	4	RON/8	RONDELLA PIANA ZINCATA M8	M8 WASHER FLAT ZINC
4.5	4	13-00-0018	DADO ZINCATO M8 MEDIO	MIDDLE NUT M8 ZINC.
4.6	4	13-01-0008	TIRANTE PRIMO STADIO MCH13/16	FIRST STAGE TIE ROD MCH13/16
KIT5	1	05-01-040	FILTRO GAS X MCH5/10 3/4"	GAS FILTER 3/4" MCH-5-10
5.1	1	05-01-040/C	CARTUCCIA FILTRO GAS X MCH5/10/24	GAS FILTER CARTRIDGE MCH-5-10-24
5.2	1	05-01-040/O	OR CARTUCCIA FILTRO GAS X MCH5/10/24	GAS FILTER CARTRIDGE O-RING MCH-5-10-24
KIT6a	1	13-01-0013/R	KIT GUARNIZIONI 1° STADIO MCH-11-13	1ST STAGE GASKET MCH-11-13 KIT
6.1	1	13-01-0013	O-RING 3137 NBR70 (34.60x2.62)	O-R SUCTION FILTER 3137 NBR 70 (34,60X2,62)
6.2	1	13-01-0011	O-RING 3281 NBR70 COPERC.FILTRO ASPIRAZIONE	INTAKE FILTER COVER O-RING MCH13/16
6.3	1	13-01-0005	GUARNIZ.1° ST.(SAGOM) MCH13/16	1°ST STAGE GASKET MCH/13 UPPER HEAD
6.4a	1	13-01-0003	GUARNIZIONE 1° STADIO D.88mm	1ST STAGE 88MM. GASKET UNDER HEAD
6.5	1	13-01-0007	O-RING 2400 NBR70(101.34x1.78)	1°ST STAGE CYLINDER O-RING 2400 NBR 70 101,34x1,78
KIT6b	1	13-01-0011/R	KIT GUARNIZIONI 1° STADIO MCH-16-18	1ST STAGE GASKET MCH-16-18 KIT
6.1	1	13-01-0013	O-RING 3137 NBR70 (34.60x2.62)	O-R SUCTION FILTER 3137 NBR 70 (34,60X2,62)
6.2	1	13-01-0011	O-RING 3281 NBR70 COPERC.FILTRO ASPIRAZIONE	INTAKE FILTER COVER O-RING MCH13/16
6.3	1	13-01-0005	GUARNIZ.1° ST.(SAGOM) MCH13/16	1°ST STAGE GASKET MCH/13 UPPER HEAD
6.4b	1	16-01-0003	GUARNIZIONE 1° STADIO D.97mm	GASKET FIRST STAGE D. 97mm MCH16 UNDER HEAD
6.5	1	13-01-0007	O-RING 2400 NBR70(101.34x1.78)	1°ST STAGE CYLINDER O-RING 2400 NBR 70 101,34x1,78
7	1	RACC/E2L31011	RACC. L MASCHIO GIREVOLE E2L31011 1/4 TUBO 8	TURNING FITTING 1/4-PIPE 8
8	1	RACC15106/4-1/4	RACCORDO DIRITTO 1510 6/4 1/4 TUBO 6	FITTING 1510 6/4 1/4
9	600	TUBRILSAN6x4/N	TUBO RILSAN NERO 6x4 MM 600 PER ALTE TEMPERATURE	BLACK RILSAN HOSE 6x4 MM 600 HIGHT TEMPERATURE
10	1	SC000492	VALVOLA DI NON RITORNO	CHECK VALVE
11	1	RACC20701/2	RACCORDO A T FFXM 1/2	T FITTING FFXM 1/2
12	1	05-04-0517	NIPPL0 3/4 1/2 MCH5 RACC. DAL TUBO ASPIRAZ. ALLA TESTA	INTAKE PIPE-HEAD FITTING 3/4-1/2 MCH-5
13	1	05-04-0500	TUBO ASPIRAZIONE GAS MCH5 MT. 0.5	GAS INTAKE PIPE MCH-5
14	2	PROL/3/4GM-3/4GF-70	PASSAPARETE 3/4-3/4 MCH5	BULKHEAD FITTING 3/4-3/4 MCH-5
15	1	RIDUZIONE/E2151004	RIDUZIONE MASCHIO FEMMINA CIL. E2151004 1/2 1/4	M-F 1/2 1/4 REDUCTION

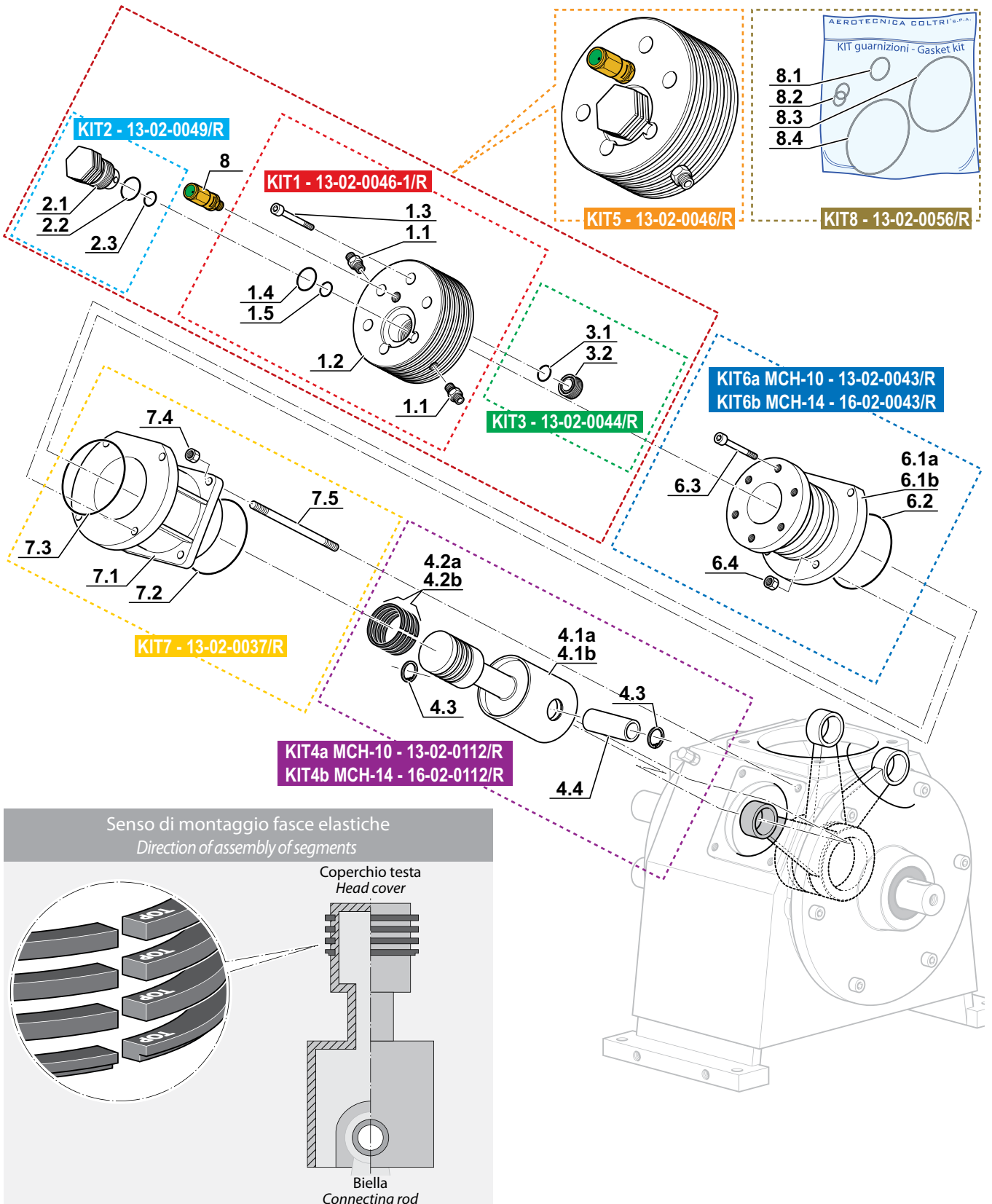
1° STADIO - 1st STAGE



2° STADIO - 2nd STAGE

Rif. Pos.	Q.tà Q.ty	Codice Code	Descrizione	Description
KIT1	1	13-02-0046-1/R	KIT TESTA 2° STADIO MCH13/16	SECOND STAGE HEAD MCH13/16 KIT
1.1	2	13-02-0045/E	RACCORDO DIRITTO 1/4 TUBO 10mm	LONG STRAIGHT 1/4 PIPE FITTING 10MM.
1.2	1	13-02-0046	TESTA 2° STADIO MCH13/16	SECOND STAGE HEAD MCH13/16
1.3	6	13-00-0075	VITE T.C.E. ZINC. 8x30	SCREW 8X30 T.C.E. ZINC.
1.4	1	13-02-0056	O-RING 4087 VITON NBR 90 SHORT (21.82x3.53) VALVOLA 2° STADIO	O-R VALVE 2ND STAGE 4087 (21,82X3,53) VITON NBR 90 SHORT
1.5	1	13-03-0029/90	O-RING 2062 VITON NBR 90 SHORT(15.60x1.78)	O-RING VITON NBR 90 SHORT FOR 3RD STAGE EXHAUST VALVE
KIT2	1	13-02-0049/R	KIT VALV.SCAR.2° STAD. MCH13/16	2ND STAGE PRESSURE VALVE ASS. MCH13/16 KIT
2.1	1	13-02-0049	VALV.SCAR.2° STAD. MCH13/16	2ND STAGE PRESSURE VALVE ASS. MCH13/16
2.2	1	13-02-0056	O-RING 4087 VITON NBR 90 SHORT (21.82x3.53) VALVOLA 2° STADIO	O-R VALVE 2ND STAGE 4087 (21,82X3,53) VITON NBR 90 SHORT
2.3	1	13-03-0029/90	O-RING 2062 VITON NBR 90 SHORT(15.60x1.78)	O-RING VITON NBR 90 SHORT FOR 3RD STAGE EXHAUST VALVE
KIT3	1	13-02-0044/R	VALVOLA ASPIRAZIONE 2°STADIO	2ND STAGE SUCTION VALVE ASSBLY
3.1	1	13-03-0029/90	O-RING 2062 VITON NBR 90 SHORT(15.60x1.78)	O-RING VITON NBR 90 SHORT FOR 3RD STAGE EXHAUST VALVE
3.2	1	13-02-0044	VALVOLA ASPIRAZIONE 2°STADIO	2ND STAGE SUCTION VALVE ASSBLY
KIT4a	1	13-02-0112/R	KIT PISTONE 2^ STADIO DIAM.60/36mm MCH-13	2ND STAGE PISTON DIA. 60/36mm MCH13 KIT
4.1a	1	13-02-0112	PISTONE 2^ STADIO DIAM.60/36mm MCH13	2ND STAGE PISTON DIA. 60/36mm MCH13
4.2a	4	13-02-0113	SERIE FASCE ELASTICHE D.36mm	PISTON RING DIA. 36mm 2ND STAGE MCH13
4.3	2	13-00-0110	SEEGER/ANELLO ELAST.SPIN.PIST.	SEEGER RETAINING RING
4.4	1	13-02-0111	SPINOTTO 3° STADIO D.60,36mm	2ND STAGE PIN
KIT4b	1	16-02-0112/R	KIT PISTONE 2^ STADIO DIAM.60/38mm MCH16	2ND STAGE PISTON D.60/38mm MCH16 KIT
4.1b	1	16-02-0112	PISTONE 2^ STADIO DIAM.60/38mm MCH16	2ND STAGE PISTON D.60/38mm MCH16
4.2b	4	16-02-0113	SERIE FASCE ELASTICHE D.38mm MCH16	2ND STAGE PISTON RINGS D.38mm MCH/16
4.3	2	13-00-0110	SEEGER/ANELLO ELAST.SPIN.PIST.	SEEGER RETAINING RING
4.4	1	13-02-0111	SPINOTTO 3° STADIO D.60,36mm	2ND STAGE PIN
KIT5	1	13-02-0046/R	TESTA 2° STADIO COMPLETA DI VALVOLE E RACCORDI	2ND STAGE HEAD COMPLETE WITH FITTING AND VALVE
KIT6a	1	13-02-0043/R	KIT CILINDRO SECONDO STADIO D.36mm MCH13	2ND STAGE 36MM CYLINDER MCH13 KIT
6.1a	1	13-02-0043	CILINDRO SECONDO STADIO D.36mm MCH13	2ND STAGE 36MM CYLINDER MCH13
6.2	1	13-00-0039	O-RING 3237 NBR70 (60.00x2.62) CILINDRO 2°STADIO MCH13	2°ND STAGE CYLINDER O-RING 3237 NBR 70 60x2,62
6.3	6	13-00-0075	VITE T.C.E. ZINC. 8x30	SCREW 8X30 T.C.E. ZINC.
6.4	4	13-00-0018	DADO ZINCATO M8 MEDIO	MIDDLE NUT M8 ZINC.
KIT6b	1	16-02-0043/R	KIT CILINDRO SECONDO STADIO D.38mm MCH16	2ND STAGE CYLINDER D.38mm MCH16 KIT
6.1b	1	16-02-0043	CILINDRO SECONDO STADIO D.38mm MCH16	2ND STAGE CYLINDER D.38mm MCH16
6.2	1	13-00-0039	O-RING 3237 NBR70 (60.00x2.62) CILINDRO 2°STADIO MCH13	2°ND STAGE CYLINDER O-RING 3237 NBR 70 60x2,62
6.3	6	13-00-0075	VITE T.C.E. ZINC. 8x30	SCREW 8X30 T.C.E. ZINC.
6.4	4	13-00-0018	DADO ZINCATO M8 MEDIO	MIDDLE NUT M8 ZINC.
KIT7	1	13-02-0037/R	KIT CILINDRO GUIDA 2° STAD. D.60mm	2ND STAGE 60MM. GUIDING CYLINDMCH13/16 KIT
7.1	1	13-02-0037	CILINDRO GUIDA 2° STAD. D.60mm	2ND STAGE 60MM. GUIDING CYLINDMCH13/16
7.2	1	13-00-0015	O-RING 2275 NBR70 (69.57x1.78)	3°RD STAGE CYLINDER O-RING 2275 NBR 70 69,57x1,78
7.3	1	13-00-0039	O-RING 3237 NBR70 (60.00x2.62) CILINDRO 2°STADIO MCH13	2°ND STAGE CYLINDER O-RING 3237 NBR 70 60x2,62
7.4	4	13-00-0018	DADO ZINCATO M8 MEDIO	MIDDLE NUT M8 ZINC.
7.5	4	13-02-0040	TIRANTE SECONDO/TERZO STADIO MCH13/16	2ND/3RD STAGE TIE ROD
KIT8	1	13-02-0056/R	KIT GUARNIZIONI 2° STADIO MCH13/16	2ND STAGE GASKET MCH13/16 KIT
8.1	1	13-02-0056	O-RING 4087 VITON NBR 90 SHORT (21.82x3.53) VALVOLA 2° STADIO	O-R VALVE 2ND STAGE 4087 (21,82X3,53) VITON NBR 90 SHORT
8.2	2	13-03-0029/90	O-RING 2062 VITON NBR 90 SHORT(15.60x1.78)	O-RING VITON NBR 90 SHORT FOR 3RD STAGE EXHAUST VALVE
8.3	1	13-00-0015	O-RING 2275 NBR70 (69.57x1.78)	3°RD STAGE CYLINDER O-RING 2275 NBR 70 69,57x1,78
8.4	1	13-00-0039	O-RING 3237 NBR70 (60.00x2.62) CILINDRO 2°STADIO MCH13	2°ND STAGE CYLINDER O-RING 3237 NBR 70 60x2,62
9	1	13-00-0205	VALVOLA SICUREZZA PRIMO STADIO MCH-13-16 10bar	1ST STAGE SAFETY VALVE MCH-13-16 10bar

2° STADIO - 2nd STAGE

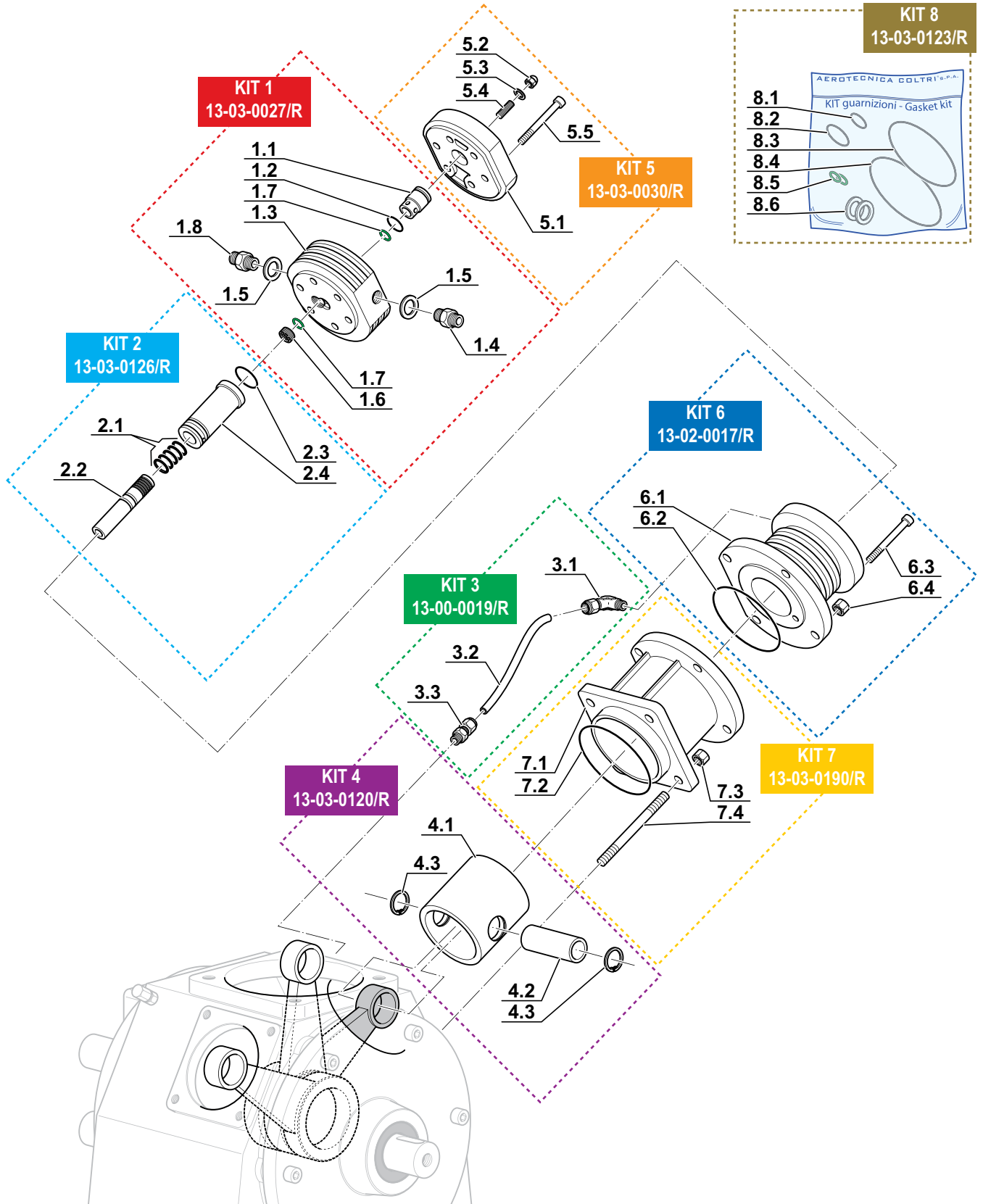


3° STADIO - 3rd STAGE

Per modelli fino al 03-2014 - For models up to 03-2014

Rif. Pos.	Q.tà Q.ty	Codice Code	Descrizione	Description
KIT1	1	13-03-0027/R	KIT TESTA 3° STADIO MCH13/16	3RD ST.GE HEAD FOR MCH13/16 KIT
1.1	1	13-03-0028	VALV.SCAR.3° STAD.MCH13/16	3RD STAGE PRESSURE VALVE ASS MCH13/16
1.2	1	13-03-0029/90	O-RING 2062 VITON NBR 90 SHORT(15.60x1.78)	O-RING VITON NBR 90 SHORT FOR 3RD STAGE EXHAUST VALVE
1.3	1	13-03-0027	TESTA 3° STADIO MCH13/16	3RD ST.GE HEAD FOR MCH13/16
1.4	2	13-00-0025E	RACCORDO 1/4 G -TUBO 6mm DIRITTO ERMETO	FITTING 1/4 G -PIPE 6mm ERMETO
1.5	2	GUAR1319	RONDELLA 1/4 IN RAME	COPPER WASHER 1/4
1.6	1	13-03-0020	VALV. ASPIRAZ.3° STAD.MCH13/16	3RD SUCTION VALVE ASSBLY MCH13/16
1.7	2	OR-2025/V-90	O-RING 2025 VITON 90 (6,07X1,78) VERDI	O-RING 2025 VITON 90 (6,07X1,78) GREEN
1.8	1	13-00-0175E	Racc. 1/4 G Tubo 8 mm	1/4 G TUBE 8mm FITTING
KIT2	1	13-03-0126/R	KIT PISTONE 3° STADIO MCH13/16	PISTON 3RD ST.GE 14 MCH13/16 KIT
2.1	5	13-03-0124	SERIE FASCE ELASTICHE 3°STADIO	3°RD STAGE PISTON RINGS MCH13/16
2.2	1	13-03-0126	PISTONE 3° STADIO D.14mm	PISTON 3RD ST.GE 14 DIA mm
2.3	1	13-03-0123	O-RING 2100 VITON NBR 90 SHORT(25.12x1.78) 3° STADIO	O-R 3RD STAGE 2100 (25,12X1,78) VITON NBR 90 SHORT
2.4	1	13-03-0125	CILINDRO 3° STADIO D.14mm	3RD STAGE CYLINDER DIA 14mm MCH13/16
KIT3	1	13-00-0019/R	KIT TUBO LUBRIFICAZIONE 3° STADIO MCH13/16	LUBRICATION TUBE 3RD STAGE MCH13/16
3.1	1	13-00-0021	RACCORDO 90° 1/8 NPT	FITTING 90° 1/8 NPT
3.2	1	13-00-0019	TUBO VISUALIZZAZIONE LUBRIFIC.	OIL LEVEL INDICATOR
3.3	1	RACC0818R	RACC.DIAM. 8 1/8 PER TUBO RILS	CONNECTION .DIAM. 8 1/8 FOR RILS TUBE
KIT4	1	13-03-0120/R	KIT PATTINO GUIDA 3° STADIO MCH13/16	PUSHING PISTON 3RD SATGE MCH13-16
4.1	1	13-03-0120	PATTINO GUIDA 3°STADIO DIAM.	PUSHING PISTON 60mm. MCH13-16
4.2	1	13-02-0111	SPINOTTO 3° STADIO D.60,36mm	2ND STAGE PIN
4.3	2	13-00-0110	SEEGER/ANELLO ELAST.SPIN.PIST.	SEEGER RETAINING RING
KIT5	1	13-03-0030/R	KIT COPERCHIO TESTA 3° ST.MCH13/16	3RD STAGE HEAD COVER KIT
5.1	1	13-03-0030	COPERCHIO TESTA 3° ST.MCH13/16	3RD STAGE HEAD COVER
5.2	1	13-00-0032	DADO INOX CIECO M8 DIN 1587	STAINLESS STEEL 8MM CAP NUT
5.3	1	13-03-0033	RONDELLA RAME M8 (8X14X1,5)	8MM COPPER WASHER MCH13/16
5.4	1	13-03-0034	GRANO INOX P. 'A' 8x25	8X25 STAINLESS STEEL DOWEL
5.5	6	13-00-0031	VITE 8X55 T.C.E. ZINC.	SCREW 8X55 T.C.E. ZINC.
KIT6	1	13-02-0017/R	KIT CILINDRO GUIDA TERZO STADIO	3RD STAGE GUIDING CYLINDER MCH13/16 KIT
6.1	1	13-02-0017	CILINDRO GUIDA TERZO STADIO	3RD STAGE GUIDING CYLINDER MCH13/16
6.2	1	13-00-0039	O-RING 3237 NBR70 (60.00x2.62) CILINDRO 2°STADIO MCH13	2°ND STAGE CYLINDER O-RING 3237 NBR 70 60x2,62
6.3	6	13-00-0031	VITE 8X55 T.C.E. ZINC.	SCREW 8X55 T.C.E. ZINC.
6.4	4	13-00-0018	DADO ZINCATO M8 MEDIO	MIDDLE NUT M8 ZINC.
KIT7	1	13-03-0190/R	KIT CILINDRO INFER. PATTINO GUIDA 60MM TERZO STADIO	LOWER 3RD STAGE 60MM. GUIDING CYLINDER KIT
7.1	1	13-03-0190	CILINDRO INFER. PATTINO GUIDA 60MM TERZO STADIO	LOWER 3RD STAGE 60MM. GUIDING CYLINDER
7.2	1	13-00-0015	O-RING 2275 NBR70 (69.57x1.78)	3°RD STAGE CYLINDER O-RING 2275 NBR 70 69,57x1,78
7.3	4	13-00-0018	DADO ZINCATO M8 MEDIO	MIDDLE NUT M8 ZINC.
7.4	4	13-02-0040	TIRANTE SECONDO/TERZO STADIO MCH13/16	2ND/3RD STAGE TIE ROD
KIT8	1	13-03-0123/R	KIT GUARNIZIONI 3° STADIO MCH13/16	3RD STAGE GASKET KIT MCH13/16
8.1	1	13-03-0029/90	O-RING 2062 VITON NBR 90 SHORT(15.60x1.78)	O-RING VITON NBR 90 SHORT FOR 3RD STAGE EXHAUST VALVE
8.2	1	13-03-0123	O-RING 2100 VITON NBR 90 SHORT(25.12x1.78) 3° STADIO	O-R 3RD STAGE 2100 (25,12X1,78) VITON NBR 90 SHORT
8.3	1	13-00-0039	O-RING 3237 NBR70 (60.00x2.62) CILINDRO 2°STADIO MCH13	2°ND STAGE CYLINDER O-RING 3237 NBR 70 60x2,62
8.4	1	13-00-0015	O-RING 2275 NBR70 (69.57x1.78)	3°RD STAGE CYLINDER O-RING 2275 NBR 70 69,57x1,78
8.5	2	OR-2025/V-90	O-RING 2025 VITON 90 (6,07X1,78) VERDI	O-RING 2025 VITON 90 (6,07X1,78) GREEN
8.6	2	GUAR1319	RONDELLA 1/4 IN RAME	COPPER WASHER 1/4

3° STADIO - 3rd STAGE
Per modelli fino al 03-2014 - For models up to 03-2014

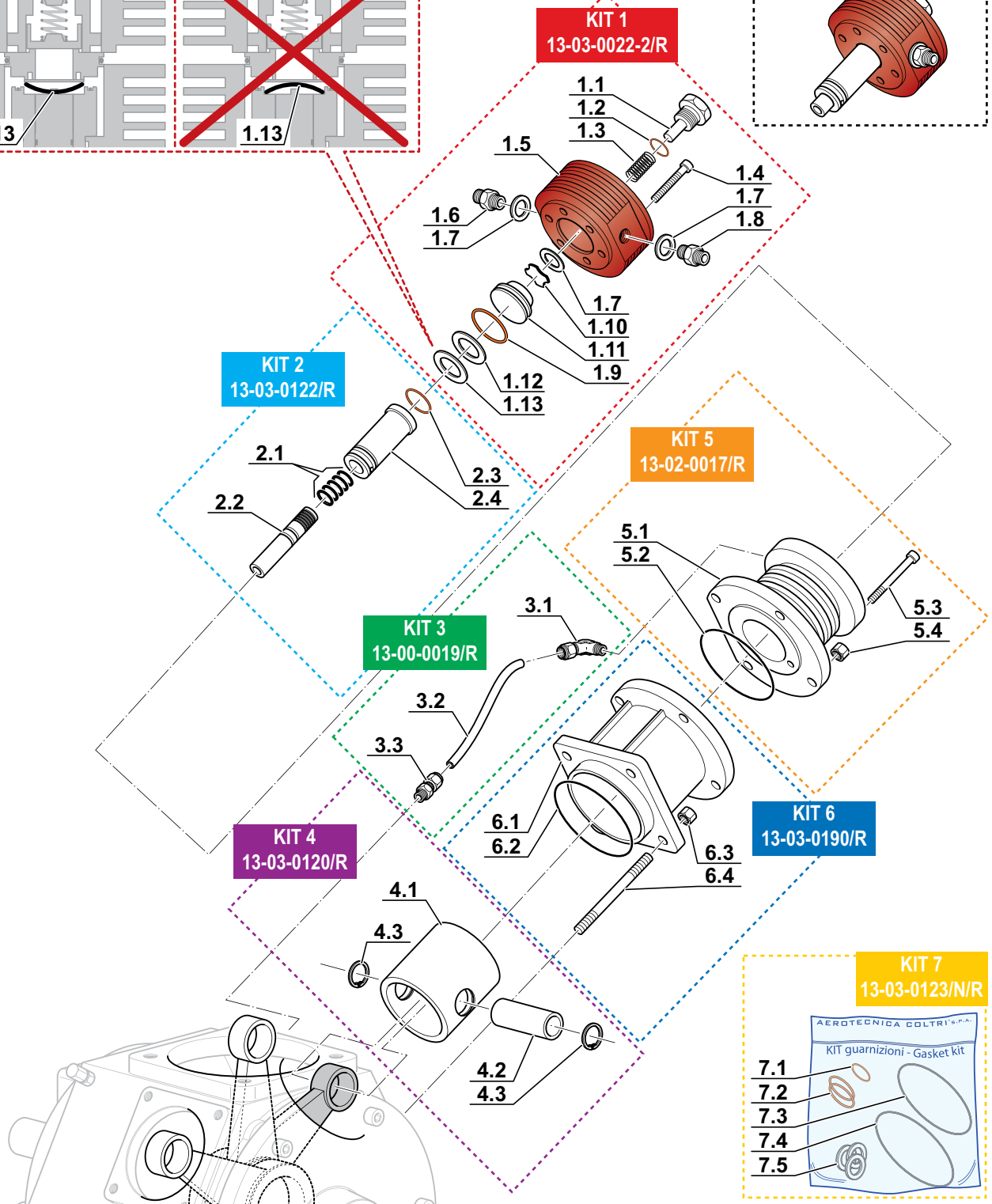
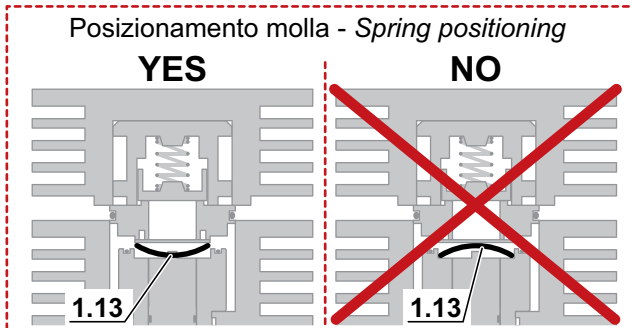


3° STADIO - 3rd STAGE

Per modelli dal 03-2014 - For models by 03-2014

Rif. Pos.	Q.tà Q.ty	Codice Code	Descrizione	Description
KIT1	1	13-03-0022-2/R	KIT TESTA NUOVA 3° STADIO MCH-13-16	3RD STAGE NEW HEAD MCH-13-16
1.1	1	13-03-0026	PERNO GUIDA MOLLA VALV. SCARICO 3° STADIO MCH-13-16 M16x1,5	SPINDLE SPRING EXHAUST VALVE 3RD STAGE MCH-13-16 M16x1,5
1.2	1	13-03-0029/90	O-RING 2062 VITON NBR 90 SHORT (15.60x1.78)	O-RING VITON NBR 90 SHORT FOR 3RD STAGE EXHAUST VALVE
1.3	1	36-04-017	MOLLA INOX ø11x8,6 L. 18,5 FILO 1,2 4° ST. MCH-36	INOX SPRING ø11x8,6 L. 18,5 WIRE 1,2 4° ST. MCH-36
1.4	6	VITE0845	VITE T.C.E. ZINC. 8X45 DIN912	SCREW T.C.E. ZINC. 8X45 DIN912
1.5	1	13-03-0027/1	TESTA NUOVA 3° STADIO MCH-13-16	KIT 3RD STAGE NEW HEAD MCH-13-16
1.6	1	13-00-0175E	Racc. 1/4 G Tubo 8 mm	1/4 G TUBE 8mm FITTING
1.7	3	GUAR1319	RONDELLA 1/4 IN RAME	COPPER WASHER 1/4
1.8	1	13-00-0025E	RACCORDO 1/4 G -TUBO 6mm DIRITTO ERMETO	FITTING 1/4 G -PIPE 6mm ERMETO
1.9	1	13-03-0123	O-RING 2100 VITON NBR 70 SHORT (25.12x1.78) 3° STADIO	O-R 3RD STAGE 2100 (25,12X1,78) VITON NBR 70 SHORT
1.10	1	13-03-0019	PIATTELLO A STELLA VALVOLA SCARICO 3° STADIO MCH-13-16	STAR PLATE EXHAUST VALVE 3RD STAGE MCH-13-16
1.11	1	13-03-0022/15	CORPO VALVOLA ø15 3° STADIO MCH-13-16	BODY VALVE 3RD STAGE MCH-13-16
1.12	1	36-04-018	DISCO VALVOLA ASPIRAZIONE MCH36 (24X15,2X1)	DISC VALVE SUCTION MCH36 (24X15,2X1)
1.13	1	36-04-020	MOLLA 24X15,2 H.0,2 4° ST. MCH-36	SPRING 24X15,2 H.0,2 4° ST. MCH-36
KIT2	1	13-03-0122/R	KIT PISTONE 3° STADIO MCH13/16	PISTON 3RD ST.GE 14 MCH13/16 KIT
2.1	4	13-03-0158	SEGMENTI 3^ STADIO ø14 COD. 0001400000 S0	3°RD STAGE SEGMENTS ø14 COD. 0001400000 S0
2.2	1	13-03-0122	PISTONE 3° STADIO ø14mm CON PILOLO ACC. AVP	PISTON 3RD ST.GE ø14mm WITH PEG ACC. AVP
2.3	1	13-03-0123	O-RING 2100 VITON NBR 70 SHORT (25.12x1.78) 3° STADIO	O-R 3RD STAGE 2100 (25,12X1,78) VITON NBR 70 SHORT
2.4	1	13-03-0128	CILINDRO 3° STADIO ø14mm MCH-13-16 CON SEDE VALV. ASPIRAZIONE	3RD STAGE CYLINDER ø14mm MCH13/16 WITH SUCTION VALVE SEAT
KIT3	1	13-00-0019/R	KIT TUBO LUBRIFICAZIONE 3° STADIO MCH13/16	LUBRICATION TUBE 3RD STAGE MCH13/16
3.1	1	13-00-0021	RACCORDO 90° 1/8 NPT	FITTING 90° 1/8 NPT
3.2	1	13-00-0019	TUBO VISUALIZZAZIONE LUBRIFIC.	OIL LEVEL INDICATOR
3.3	1	RACC0818R	RACC.DIAM. 8 1/8 PER TUBO RILS	CONNECTION .DIAM. 8 1/8 FOR RILS TUBE
KIT4	1	13-03-0120/R	KIT PATTINO GUIDA 3° STADIO MCH13/16	PUSHING PISTON 3RD SATGE MCH13-16
4.1	1	13-03-0120	PATTINO GUIDA 3^STADIO DIAM.	PUSHING PISTON 60mm. MCH13-16
4.2	1	13-02-0111	SPINOTTO 3° STADIO D.60,36mm	2ND STAGE PIN
4.3	2	13-00-0110	SEEGER/ANELLO ELAST.SPIN.PIST.	SEEGER RETAINING RING
KIT5	1	13-02-0017/R	KIT CILINDRO GUIDA TERZO STADIO	3RD STAGE GUIDING CYLINDER MCH13/16 KIT
5.1	1	13-02-0017	CILINDRO GUIDA TERZO STADIO	3RD STAGE GUIDING CYLINDER MCH13/16
5.2	1	13-00-0039	O-RING 3237 NBR70 (60.00x2.62) CILINDRO 2°STADIO MCH13	2°ND STAGE CYLINDER O-RING 3237 NBR 70 60x2,62
5.3	6	VITE0845	VITE T.C.E. ZINC. 8X45 DIN912	SCREW T.C.E. ZINC. 8X45 DIN912
5.4	4	13-00-0018	DADO ZINCATO M8 MEDIO	MIDDLE NUT M8 ZINC.
KIT6	1	13-03-0190/R	KIT CILINDRO INFER. PATTINO GUIDA 60MM TERZO STADIO	LOWER 3RD STAGE 60MM. GUIDING CYLINDER KIT
6.1	1	13-03-0190	CILINDRO INFER. PATTINO GUIDA 60MM TERZO STADIO	LOWER 3RD STAGE 60MM. GUIDING CYLINDER
6.2	1	13-00-0015	O-RING 2275 NBR70 (69.57x1.78)	3°RD STAGE CYLINDER O-RING 2275 NBR 70 69,57x1,78
6.3	4	13-00-0018	DADO ZINCATO M8 MEDIO	MIDDLE NUT M8 ZINC.
6.4	4	13-02-0040	TIRANTE SECONDO/TERZO STADIO MCH13/16	2ND/3RD STAGE TIE ROD
KIT7	1	13-03-0123/R	KIT GUARNIZIONI 3° STADIO MCH13/16	3RD STAGE GASKET KIT MCH13/16
7.1	1	13-03-0029/90	O-RING 2062 VITON NBR 90 SHORT (15.60x1.78)	O-RING VITON NBR 90 SHORT FOR 3RD STAGE EXHAUST VALVE
7.2	2	13-03-0123	O-RING 2100 VITON NBR 70 SHORT (25.12x1.78) 3° STADIO	O-R 3RD STAGE 2100 (25,12X1,78) VITON NBR 70 SHORT
7.3	1	13-00-0039	O-RING 3237 NBR70 (60.00x2.62) CILINDRO 2°STADIO MCH13	2°ND STAGE CYLINDER O-RING 3237 NBR 70 60x2,62
7.4	1	13-00-0015	O-RING 2275 NBR70 (69.57x1.78)	3°RD STAGE CYLINDER O-RING 2275 NBR 70 69,57x1,78
7.5	3	GUAR1319	RONDELLA 1/4 IN RAME	COPPER WASHER 1/4

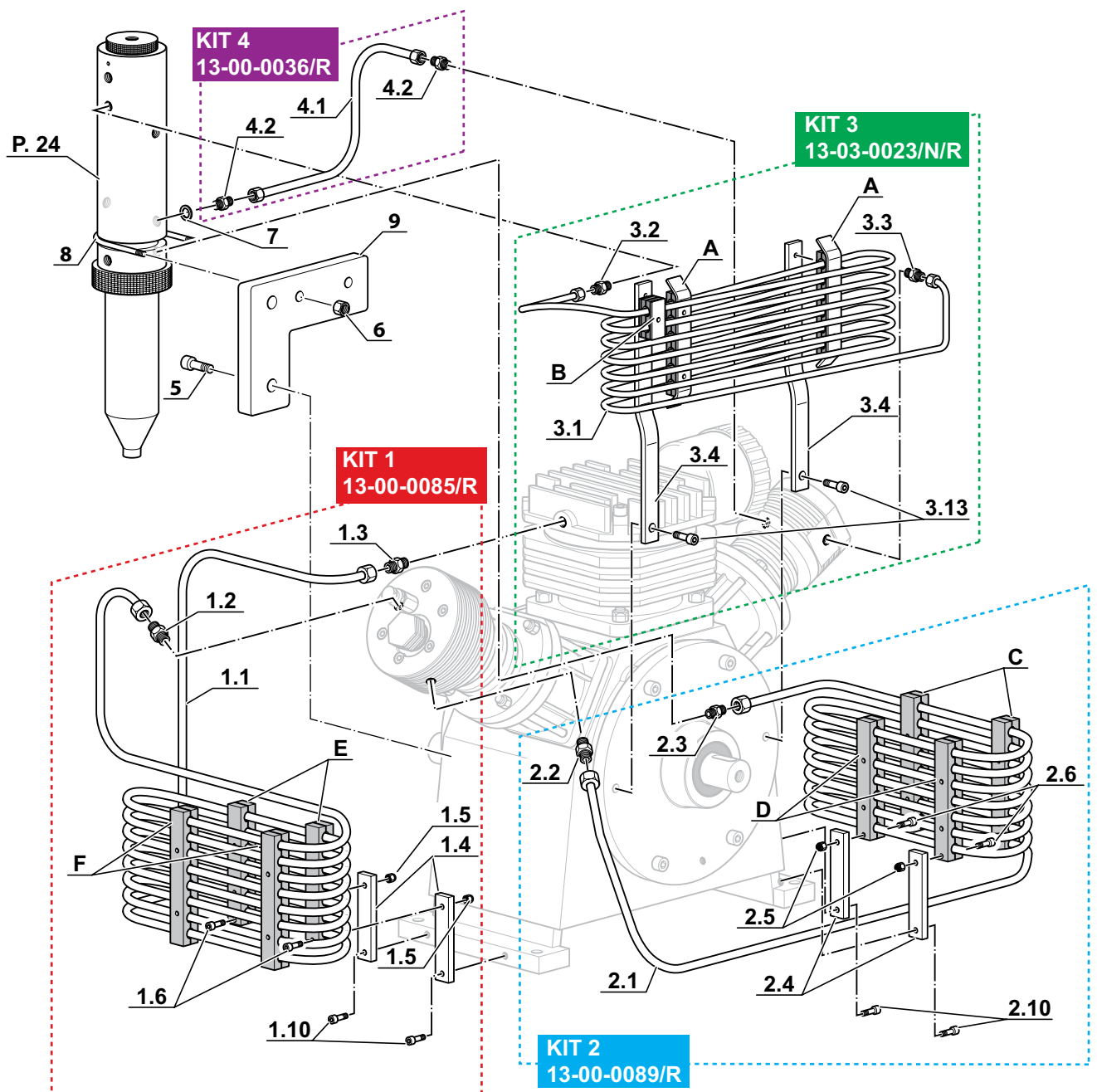
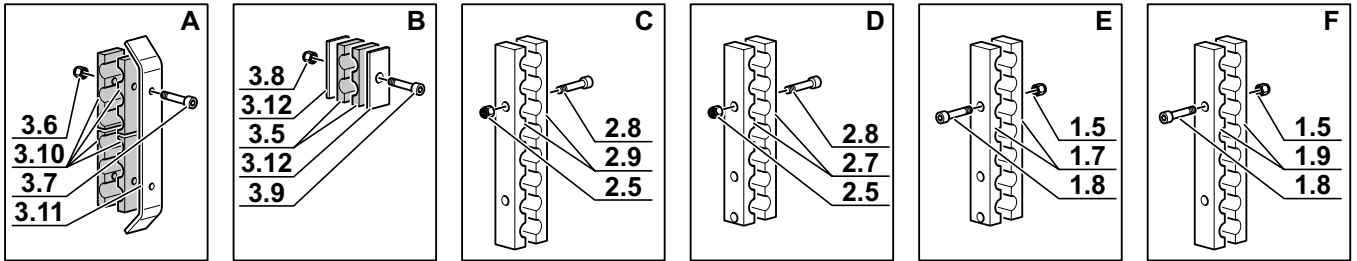
3° STADIO - 3rd STAGE
Per modelli dal 03-2014 - For models by 03-2014



CIRCUITO DI PRESSIONE - PRESSURE CIRCUIT

Rif. Pos.	Q.tà Q.ty	Codice Code	Descrizione	Description
KIT1	1	13-00-0085/R	KIT TUBO RAFFREDDAMENTO 10MM 1°-2°ST.	1ST-2ND STAGE 10MM COOLING PIPE KIT
1.1	1	13-00-0085	TUBO RAFFRED.10mm 1°-2°ST.	1ST-2ND STAGE 10MM COOLING PIPE
1.2	1	13-02-0045E	Raccordo Dritto 1/4 G - Tubo 10mm Testa 2°Std MCH 13/16	STRAIGHT FITTING 1/4 G - TUBE 10mm HEAD 2°Std MCH 13/16
1.3	1	13-00-0178E	RACCORDO TUBO 10mm 1/4 NPT	FITTING TUBE10mm 1/4 NPT
1.4	2	13-00-0083	STAFFA PORTATUBO ZINC. 75X15mm	PIPE HOLDING BRACKET 75X15MM. MCH13/16
1.5	10	13-00-0137	DADO ZINCATO AUTOBLOC. M6 ALTO	SELF LOCKING NUT M6 HIGH
1.6	4	13-00-0067	VITE 6X35 T.C.E. ZINC. DIN 912	SCREW 6X35 T.C.E. ZINC. DIN 912
1.7	4	13-00-0186	SEMISTAFFA FERMATUBO D.10 3 FORI 7 SEDI	3 HOLE PIPE-HOLDING BRACKET
1.8	8	13-00-0087	VITE T.C.E. ZINC. 6x30 DIN 912	SCREW T.C.E. ZINC. 6x30 DIN 912
1.9	4	13-00-0197	SEMISTAFFA FERMATUBO D.10 2 FORI 8 SEDI	2 HOLE PIPE-HOLDING BRACKET
1.10	4	VITE0620	VITE T.C.E. ZINC. 6x20 DIN912	SCREW T.C.E. ZINC. 6X20 DIN912
KIT2	1	13-00-0089/R	KIT TUBO RAFFREDDAMENTO 10MM 2°-3°ST.	2ND-1ST STAGE 10MM COOLING PIPE KIT
2.1	1	13-00-0089	TUBO RAFFR.10mm 2°/3°ST. (F)	2ND-3RD STAGE 10MM COOLING PIPE KIT
2.2	1	13-02-0045E	Raccordo Dritto 1/4 G - Tubo 10mm Testa 2°Std MCH 13/16	STRAIGHT FITTING 1/4 G - TUBE 10mm HEAD 2°Std MCH 13/16
2.3	1	13-00-0026E	RACCORDO 1/4 G -TUBO 10mm DIRITTO ERMETO	STRAIGHT FITTING 1/4 G -TUBO 10mm ERMETO
2.4	2	13-00-0083	STAFFA PORTATUBO ZINC. 75X15mm	PIPE HOLDING BRACKET 75X15MM. MCH13/16
2.5	10	13-00-0137	DADO ZINCATO AUTOBLOC. M6 ALTO	SELF LOCKING NUT M6 HIGH
2.6	4	13-00-0067	VITE 6X35 T.C.E. ZINC. DIN 912	SCREW 6X35 T.C.E. ZINC. DIN 912
2.7	4	13-00-0186	SEMISTAFFA FERMATUBO D.10 3 FORI 7 SEDI	3 HOLE PIPE-HOLDING BRACKET
2.8	8	13-00-0087	VITE T.C.E. ZINC. 6x30 DIN 912	SCREW T.C.E. ZINC. 6x30 DIN 912
2.9	4	13-00-0197	SEMISTAFFA FERMATUBO D.10 2 FORI 8 SEDI	2 HOLE PIPE-HOLDING BRACKET
2.10	4	VITE0620	VITE T.C.E. ZINC. 6x20 DIN912	SCREW T.C.E. ZINC. 6X20 DIN912
KIT3	1	13-03-0023/N/R	KIT TUBO RAFFREDDAMENTO 6MM 3°-SEPARATORE	3RD-SEPARATOR 6MM COOLING PIPE KIT
3.1	1	13-03-0023/N	TUBO RAFFREDAM.TO DIAM. 6 (C)	6MM COOLING PIPE 3RD-SEPARATOR
3.2	1	13-00-0174E	Racc. 1/8 NPT Tubo 6 mm	STRAIGHT 1/8 PIPE FITTING 6
3.3	1	13-00-0025E	RACCORDO 1/4 G -TUBO 6mm DIRITTO ERMETO	FITTING 1/4 G -TUBO 6mm ERMETO
3.4	2	13-00-0133	STAFFA PORTATUBO 6 mm	TUBE CLAMP 6 MM SEPARATOR-4TH STAGE
3.5	2	13-00-0134/1	GOMM ANTIVIBR 2 FORI TUBO DA 6	ANTI VIBRATION BLOCK TUBE6 2 HOLE
3.6	4	DADM6AUTBAS	DADO ZINCATO AUTOBL. M6 BASSO	SELF LOCKING NUT LOW M6 DIN 985
3.7	4	13-00-0041	VITE T.C.E. ZINC. 6x25 DIN 912	SCREW T.C.E. ZINC. 6x25 DIN 912
3.8	1	DA05	DADO ZINC. AUTOB. M5 BASSO	SELF LOCKING NUT ZINC. M5 LOW
3.9	1	VITE0525Z	VITE T.C.E. ZINC. 5x25 DIN912	SCREW T.C.E. ZINC. 5x25 DIN912
3.10	8	13-00-0134	GOMM. ANTIVIBR. PORTATUB 3 FOR	ANTI VIBRATION BLOCK TUBE6 3 HOLE
3.11	2	13-00-0136	STAFFA DOPPIA PORTATUBO 6mm	DOUBLE 6MM. PIPE-HOLDING BRACKET MCH13/16
3.12	2	13-00-0135	STAFFA SINGOLA PORTATUBO 3mm	SINGLE 6MM. PIPE-HOLDING BRACKET MCH13/16
3.13	2	13-00-0075	VITE T.C.E. ZINCATA 8x30	SCREW T.C.E. ZINCATA 8x30
KIT4	1	13-00-0036/R	KIT TUBO RAFFREDDAMENTO 8MM SEPARATORE-3°	SEPARATOR-3RD 8MM COOLING PIPE KIT
4.1	1	13-00-0036	TUBO 8mm COLLEG.SEP/3° ST.(D)	TUBE 8MM. 3RD STAGE/SEPARATOR(D) MCH13/16
4.2	2	13-00-0175E	Racc. 1/4 G Tubo 8 mm	1/4 G TUBE 8mm FITTING
5	2	13-00-0048	VITE 8X25 T.C.E. ZINC. DIN 912	SCREW 8X25 T.C.E. ZINC. DIN 912
6	2	13-00-0018	DADO ZINCATO M8 MEDIO	MIDDLE NUT M8 ZINC.
7	1	GUAR1319	RONDELLA 1/4 IN RAME	COPPER WASHER 1/4
8	1	13-00-0102	STAFFA PORTASEPARATORE	SEPARATOR CLAMP
9	1	13-00-0094/1	PIASTRA PORTA SEPARATORE MCH13/16 ZINCATA BIANCA	CONDENSATE SEPARATOR PLATE MCH13-16 ZINC.

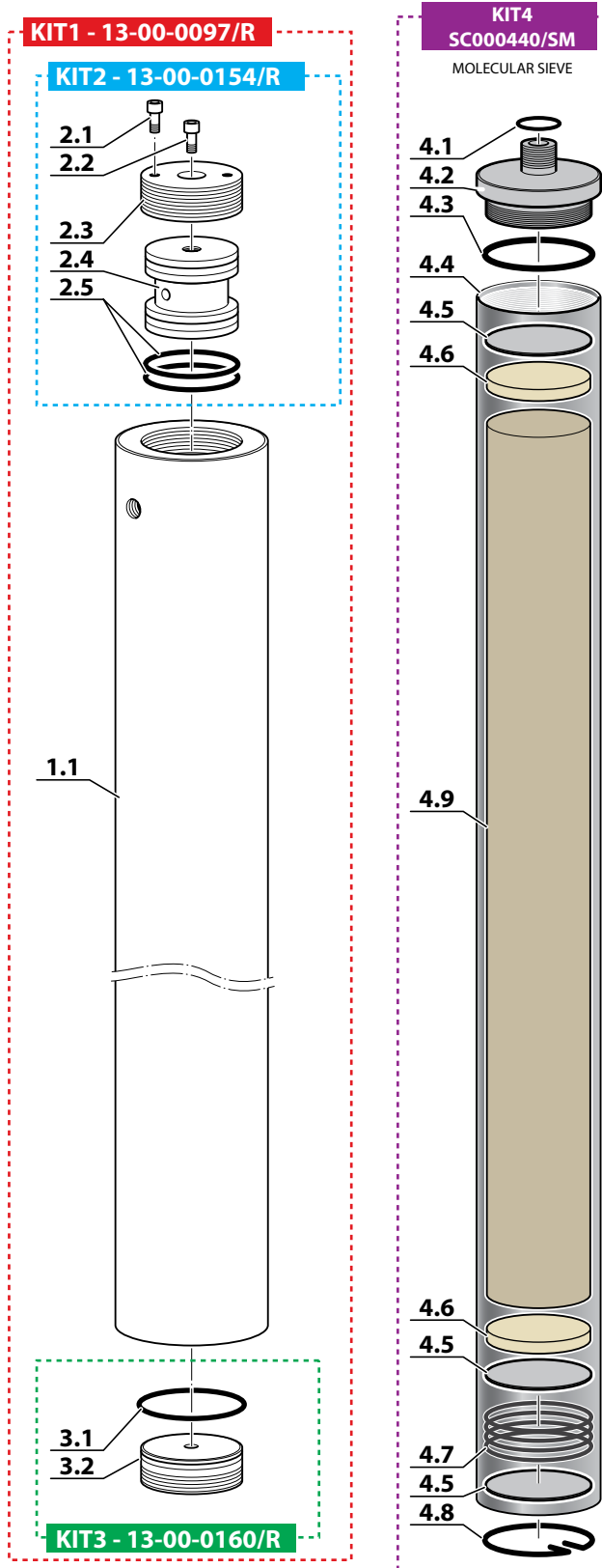
CIRCUITO DI PRESSIONE - PRESSURE CIRCUIT



FILTRO SETACCIO MOLECOLARE - MOLECULAR SIEVE FILTER

Rif. Pos.	Q.tà Q.ty	Codice Code	Descrizione	Description
KIT1	1	13-00-0097/R	KIT MAXIFILTRO CARBONI ATTIVI SETACCIO MOLECOLARE	ACTIVE CARBON MAXIFILTER MOLECULAR SIEVE KIT
1.1	1	13-00-0097	CORPO MAXI FILTRO	MAXI FILTER BODY
KIT2	1	13-00-0154/R	KIT TAPPO SUPERIORE MAXIFILTRO	MAXIFILTER TOP PLUG KIT
2.1	2	VITE0812E	VITE T.C.E. INOX 8X12 DIN 912	T.C.E. INOX 8X12 SCREW
2.2	1	VITE0830	VITE T.C.E. INOX 8X30 DIN912	SCREW T.C.E. INOX 8x30
2.3	1	13-00-0154	TAPPO SUPERIORE FILTRO	UPPER FILTER CAP
2.4	1	13-00-0156	TAPPO INTERNO FILTRO	INTERNAL FILTER CAP
2.5	2	13-00-0155	O-RING 6162 NBR90 (40.65x5,33)	O-R CAP FILTER
KIT3	1	13-00-0160/R	KIT TAPPO INFERIORE FILTRO MCH 13/16	LOWER FILTER CAP KIT
3.1	1	13-00-0155	O-RING 6162 NBR90 (40.65x5,33)	O-R CAP FILTER
3.2	1	13-00-0160	TAPPO INFERIORE FILTRO MCH 13/16	LOWER FILTER CAP
KIT4	1	SC000440/SM	CARTUCCIA MAXIFILTRO SETACCIO MOLECOLARE	MAXIFILTER MOLECULAR SIEVE CARTRIDGE
4.1	1	13-00-0158	O-RING 3050 NBR 70(12.37x2.62)	O-R FILTER CARTRIDGE
4.2	1	13-00-0180	TAPPO CARTUCCIA FILTRO MCH13	FILTER CARTRIDGE CAP MCH13
4.3	1	13-01-0013	O-RING 3137 NBR70 (34.60x2.62)	O-RING 3137 NBR70 (34.60x2.62)
4.4	1	13-05-0600	CORPO CARTUCCIA FILTRO MCH1316	CATRIDGE FILTER BODY MCH13/16
4.5	3	13-00-0187	DISCO RETE INOX DIAM. 39mm	MESH DISK DIAM.39MM.
4.6	3	13-00-0189	DISCO FELTRO DIAMETRO 40mm	FELT DISK DIAM.40 MM. MCH13-16FOR FILTER CARTRIDGE
4.7	1	13-01-0026	MOLLA FILTRO ASPIRAZIONE	SUCTION SPRING FILTER
4.8	1	13-00-0191	ANELLO ELASTICO INOX CHIUSURA	ELASTIC RING FILTER CARTRIDGE MCH13-16
4.9	1	SC000380	SETACCIO MOLECOLARE	MOLECULAR SIEVE

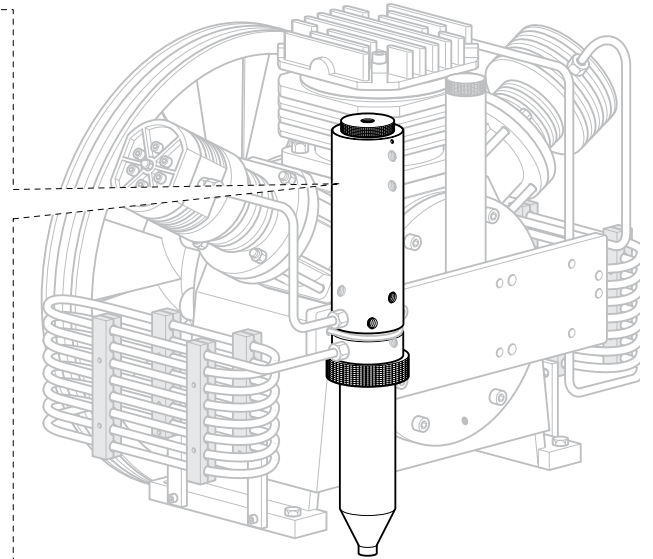
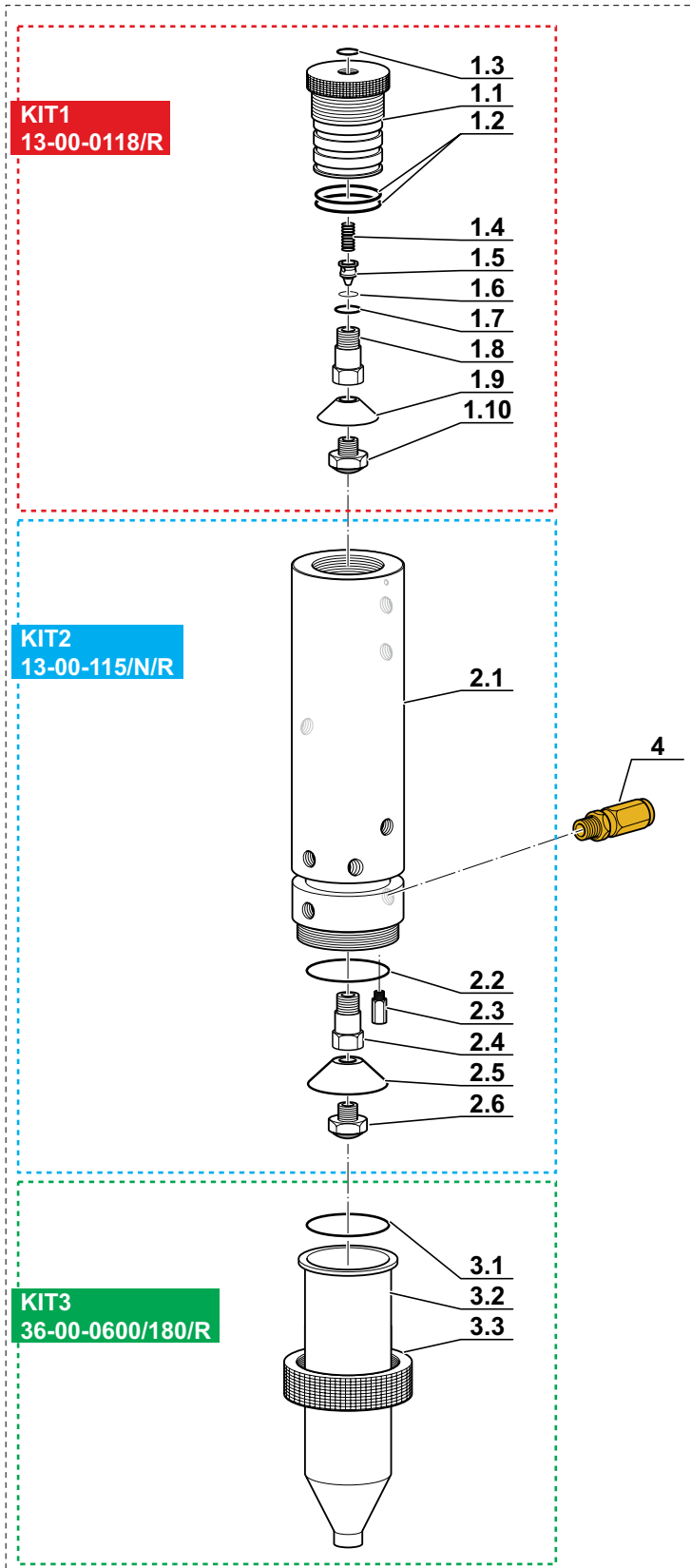
FILTRO SETACCIO MOLECOLARE - MOLECULAR SIEVE FILTER



SEPARATORE DI CONDENZA - CONDENSATE SEPARATOR

Rif. Pos.	Q.tà Q.ty	Codice Code	Descrizione	Description
KIT1	1	13-00-0118/R	KIT TAPPO SEPARATORE	CONDENSATE SEPARATOR PLUG KIT
1.1	1	13-00-0118	TAPPO SEPARATORE MCH13/16	CONDENSATE SEPARATOR PLUG
1.2	2	OR-4143/90	O RING 4143 NBR 90 (36,1X3,53)	O RING 4143 NBR 90 (36,1X3,53)
1.3	1	OR-2018/90	O RING 2018 NBR 90	O RING 2018 NBR 90
1.4	1	SC000492/D	MOLLA VALVOLA DI NON RITORNO	CHECK VALVE SPRING
1.5	1	SC000492/C	PISTONE VALVOLA DI NON RITORNO	CHECK VALVE PISTON
1.6	1	OR-2021/90	O RING 2021 NBR 90(5,28x1.78)	O RING 2021 NBR 90(5,28x1.78)
1.7	1	OR-114/90	O RING 114 NBR 90 (11.11x1.78)	O RING 114 NBR 90 (11.11x1.78)
1.8	1	13-00-0121	RACC. PORTAFILTRO SEP. NUOVO MCH-13/16	MCH-13/16 SEPARATOR FITTING
1.9	1	ROND/38/12,5	CAMPANA DIAM. 38 C/F D.12,5 IN ALL. SP. 1	D38 C/F D.12,5 IN ALL. SP. 1 WASHER
1.10	1	SILENZ/E90A4003	SILENZIATORE 1/4 E90A4003	SILENCER 1/4 E90A4003
KIT2	1	13-00-115/N/R	KIT CORPO SEPARATORE MCH13/16 NUOVO	NEW SEPARATOR BODY MCH13/16 KIT
2.1	1	13-00-0115/N	CORPO SEPARATORE MCH13/16 NUOVO	NEW SEPARATOR BODY MCH13/16
2.2	1	36-05-008	O-RING 2212 NBR90 (53.67x1.78)MCH36	O-RING 2212 NBR90 (53.67x1.78)MCH36
2.3	1	13-00-0141	DIFFUSORE SEPARATORE DI CONDENZA MCH13/16	NEW CONDENSATE SEPARATOR DIFFUSER MCH13/16
2.4	1	13-00-0121	RACC. PORTAFILTRO SEP. NUOVO MCH-13/16	MCH-13/16 SEPARATOR FITTING
2.5	1	ROND/48/12,5	CAMPANA DIAM. 48 C/F D.12,5 IN ALL. SP. 1	D48 C/F D.12,5 IN ALL. SP. 1 WASHER
2.6	1	SILENZ/E90A4003	SILENZIATORE 1/4 E90A4003	SILENCER 1/4 E90A4003
KIT3	1	36-00-0600/180/R	KIT SEPARATORE DIAM. 54 AISI 316L LUNGH. 180MM	D 54 AISI 316L LUNGH. 180MM SEPARATOR KIT
3.1	1	36-05-008	O-RING 2212 NBR90 (53.67x1.78)MCH36	O-RING 2212 NBR90 (53.67x1.78)MCH36
3.2	1	36-00-0600/180	SEPARATORE DIAM. 54 AISI 316L LUNGH. 180MM	D 54 AISI 316L LUNGH. 180MM SEPARATOR
3.3	1	36-05-013	GHIERA SEPARATORE MCH36	SEPARATOR NUT MCH36
4	1	13-00-0206	VALVOLA SICUREZZA 2° STADIO 70bar	2ND STAGE SAFETY VALVE 70bar

SEPARATORE DI CONDENZA - CONDENSATE SEPARATOR



Distinta List	Modello Model	Colore Color	Codice Code
TELAIO FRAME	MCH-10 CNG	Bianco	-

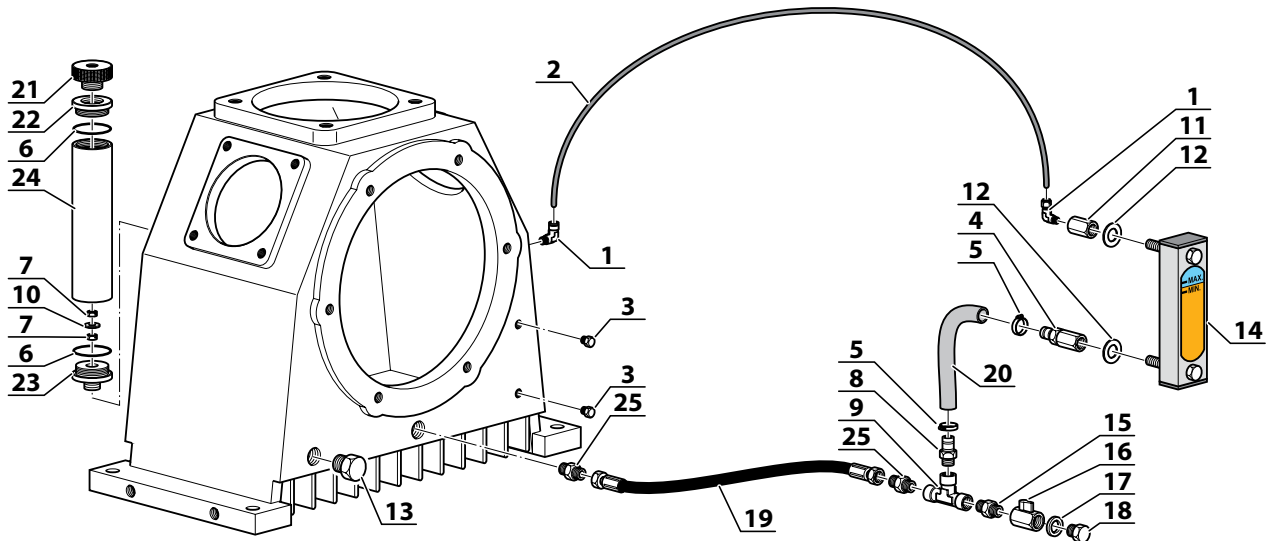
Tavola	Drawing	Pag.
Livello olio	Oil level	28
Circuito di filtrazione	Filtering circuit	30
Telaio	Frame	32
Targhette di sicurezza	Safety info label	34
Quadro elettrico	Electrical board	36



LIVELLO OLIO - OIL LEVEL

Rif. Pos.	Q.tà Q.ty	Codice Code	Descrizione	Description
1	2	13-00-0021	RACCORDO 90° 1/8 NPT	FITTING 90° 1/8 NPT
2	1	13-00-0064	TUBO CONTROLLO LIVELLO OLIO	OIL LEVEL CHECK TUBE MCH13/16
3	1	13-00-0139	TAPPO 1/8 NPT CIECO	PLUG 1/8 NPT
4	1	13-04-0333	RACCORDO INFER. LIVELLO OLIO	LOWER OIL LEVEL FITTING
5	2	FASC/2/10/18	FASCETTA STRING. 2 D10/18	CLAMP 2 D10/18
6	2	13-00-0061	O-RING 3137 NBR70 (34.60x2.62) CARICO OLIO	O-RING TUBE OIL CHARGE NBR 70 (34,6X2,62)
7	2	13-00-0018	DADO ZINCATO M8 MEDIO	MIDDLE NUT M8 ZINC.
8	2	13-00-0063/N	RACCORDO 1/2 PORTATUBO	1/2 CARRIER FITTING
9	1	13-04-0339	RACCORDO A T 1/2" F	T FITTING 1/2" F
10	1	RON/8	RONDELLA PIANA ZINCATA M8	M8 WASHER FLAT ZINC
11	2	13-04-0218	RACCORDO SUP. LIVELLO OLIO	OIL LEVEL UPPER FITTING
12	2	GUAR-LIV-OLIO	GUARNIZIONE LIVEL.OLIO 10x20x3	10x20x3 OIL LEVEL GASKET
13	2	13-00-0063/NPT	TAPPO OIL ALERT 1/2-14 NPT - MCH-13/16	OIL ALERT 1/2-14 NPT - MCH-13/16 PLUG
14	1	13-04-0229	LIVELLO OLIO SLV/127/M10	OIL LEVEL SLV/127/M10
15	1	RACC-2501-1/2	RACCORDO M-M 1/2"	FITTING M-M 1/2"
16	1	13-04-0230	RUBINETTO SCARICO OLIO MCH13/16	OIL DRAIN VALVE MCH13/16
17	1	13-00-0053	GUARNIZIONE RAME 21,5x28x1,5	COPPER GASKET 21,5x28x1,5
18	1	13-04-0231	TAPPO 1/2" SCARICO OLIO	OIL DRAIN PLUG 1/2"
19	1	05-04-0510	TUBO SCARICO OLIO MCH5 MT. 0,28	DISCHARGE OIL PIPE MCH-5
20	1	13-04-0335	TUBO LIVELLO OLIO	OIL LEVEL TUBE
21	1	13-00-0090	TAPPO 1/2 (ROSSO) CARICO OLIO CON SFIATO MCH13/16	OIL FILLING CAP 1/2 (RED) MCH13/16 WITH BREATHER
22	1	13-00-0065A	RACCORDO SUPERIORE TUBO CARICO OLIO MCH13/16	HIGHER OIL CHARGE TUBE FITTING MCH13/16
23	1	13-00-0065	RACCORDO INFERIORE TUBO CARICO OLIO MCH13/16	LOWER OIL CHARGE TUBE FITTING MCH13/16
24	1	13-00-0076	TUBO CARICO OLIO MCH13-16	OIL FILLING TUBE MCH13/16
25	2	05-04-0515	NIPPLIO 1/2 1/2 MCH5 RACC. DAL MONOBLOCCO ALLO SCARICO OLIO	FITTING 1/2-1/2G MCH-5 DISCHARGE OIL-CRANKCASE

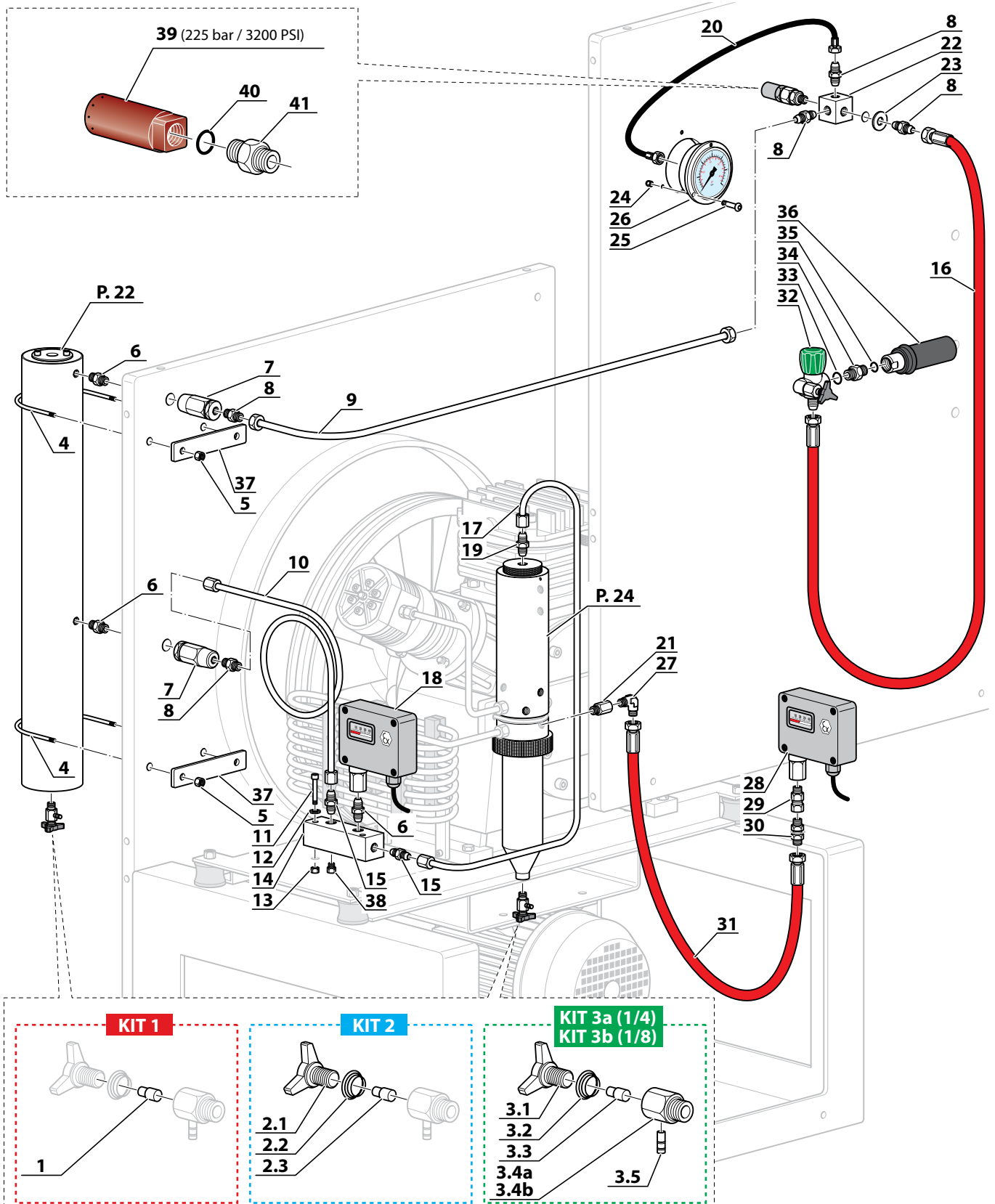
LIVELLO OLIO - OIL LEVEL



CIRCUITO DI FILTRAZIONE - FILTERING CIRCUIT

Rif. Pos.	Q.tà Q.ty	Codice Code	Descrizione	Description
1	1	13-00-0162	NYLON SCARICO CONDENSA	CONDENSATE DISCHARGE NYLON
KIT2	1	13-00-0164/R	KIT VOLANTINO RUBINETTO SCARICO CONDENSA	CONDENSATE DISCHARGE WHEEL VALVE KIT
2.1	1	13-00-0164	VOLANTINO SCARICO CONDENSA	CONDENSATE DISCHARGE WHEEL
2.2	1	13-00-0163	MOLLA SCARICO CONDENSA	CONDENSATE DISCHARGE SPRING
2.3	1	13-00-0162	NYLON SCARICO CONDENSA	CONDENSATE DISCHARGE NYLON
KIT3a	1	13-00-0161-1/4G/R	KIT RUBINETTO SCARICO CONDENSA 1/4	CONDENSATE DISCHARGE BODY VALVE 1/4 KIT
3.1	1	13-00-0164	VOLANTINO SCARICO CONDENSA	CONDENSATE DISCHARGE WHEEL
3.2	1	13-00-0163	MOLLA SCARICO CONDENSA	CONDENSATE DISCHARGE SPRING
3.3	1	13-00-0162	NYLON SCARICO CONDENSA	CONDENSATE DISCHARGE NYLON
3.4a	1	13-00-0161-1/4G	CORPO RUBINETTO SCARICO CONDENSA 1/4 GAS	CONDENSATE DISCHARGE BODY VALVE 1/4
3.5	1	6-05-004F	BECCUCCIO RUBIN.SCARICO COND.	DRAIN VALVE PIN
KIT3b	1	13-00-0161/R	KIT RUBINETTO SCARICO CONDENSA 1/8 NPT	CONDENSATE DISCHARGE BODY VALVE1/8 NPT KIT
3.1	1	13-00-0164	VOLANTINO SCARICO CONDENSA	CONDENSATE DISCHARGE WHEEL
3.2	1	13-00-0163	MOLLA SCARICO CONDENSA	CONDENSATE DISCHARGE SPRING
3.3	1	13-00-0162	NYLON SCARICO CONDENSA	CONDENSATE DISCHARGE NYLON
3.4b	1	13-00-0161	CORPO RUBINETTO SCARICO CONDENSA 1/8 NPT	CONDENSATE DISCHARGE BODY VALVE1/8 NPT
3.5	1	6-05-004F	BECCUCCIO RUBIN.SCARICO COND.	DRAIN VALVE PIN
4	2	13-00-0093	CAVALLOTTO SEPARAT. 4° STADIO/	FILTER HOLDING BRACKET MCH13/16
5	4	13-00-0101	DADO ZINCATO AUTOBLOC. M8 ALTO	8MM SELF-LOCKING NUT
6	3	NIPPLO1/4G/1/8N	NIPPLO DOPPIO 1/4GAS MASCHIO 1/8NPT MASCHIO	DOUBLE FITTING M-M 1/4G-1/8NPT
7	2	SC000492	VALVOLA DI NON RITORNO	CHECK VALVE
8	5	RAC4-4F40MXS	RACC. DIRITTO 4-4F40MXS 1/4G-7/16 CON OR E RONDELLA	FITTING 4-4F40MXS 1/4G-7/16 WITH OR
9	1	13-04-0327/SS	TUBO INOX 6mm	INOX 6mm PIPE
10	1	05-00-0090	TUBO RAFFREDAM.TO INOX DIAM.6 USCITA BLOCCHETTO MCH5 CNG	COOLING PIPE D.6 BLOCK EXIT MCH-5
11	2	VITE0660	VITE T.C.E. ZINC. 6x60 DIN912	SCREW T.C.E. ZINC. 6x60 DIN912
12	2	RON6Z	RONDELLA PIANA ZINC. M6	FLAT WASHER M6
13	2	13-00-0137	DADO ZINCATO AUTOBLOC. M6 ALTO	SELF LOCKING NUT M6 HIGH
14	1	13-04-0217	BLOCCHETTO ALLUMINIO RAMPA DI RICARICA	RECHARGE ALUMINIUM BLOCK
15	2	13-00-0174	Racc. 1/8 NPT 7/16 Tubo 6 mm	STRAIGHT 1/8 PIPE FITTING 6
16	1	24-06-020	TUBO 5CNC-4 L=5000	PIPE 5CNC-4 L=5000
17	1	10-05-010	TUBO RAFFR.TO INOX DIAM.6 DAL BLOCC. AL SEPARAT. MCH10CNG	COOLING PIPE D.6 BLOCK-SEPARATOR MCH-10 CNG
18	1	SC000580	PRESSOSTATO A PISTONE 25-250 BAR IP65 DIFF.MCH5/24 CNG	PRESSURE SWITCH 25-250 BAR IP65 MCH5/24
19	1	13-00-0025E	RACCORDO 1/4 G -TUBO 6mm DIRITTO ERMETO	FITTING 1/4 G -TUBO 6mm ERMETO
20	1	13-04-0214	MICROTUBO 1/4-7/16 600mm	MICRO-HOSE 1/4-7/16 600mm MANOMETER HOLDER
21	1	6-02-011	RACCORDO 1/8 -27 NPT M - 1/4-18 NPT F	FITTING 1/8 -27 NPT M - 1/4-18 NPT F
22	1	36-06-013	BLOCCHETTO DI REGOLAZIONE	PRESSURE OIL REGULATOR BLOCK MCH-36
23	1	ROND/38/12,5	RONDELLA DIAM. 38 C/F D.12,5 IN ALL. SP. 1	D38 C/F D.12,5 IN ALL. SP. 1 WASHER
24	3	DA003I	DADO INOX AUTOBLOC. M3	SELF LOCKING NUT M3 INOX
25	3	36-07-006	VITE TCEI M3x10 INOX MCH36	SCREW TCEI M3x10 INOX MCH36
26	1	13-04-0211	MANOMETRO 0-400BAR CON FLANGIA	0-400BAR W/FLANGE PRESSURE GAUGE
27	1	36-07-008	RACCORDO 90° 1/4NPT - 7/16	FITTING 90° 1/4NPT - 7/16
28	1	SC000583	PRESSOSTATO A PISTONE 10-100 BAR IP65 DIFF.MCH5/24 CNG	PRESSURE SWITCH 10-100 BAR IP65 MCH5/24
29	1	RACC-4-4F40MXS	RACC. 4-4F40MXS 1/4 M - 7/16 F JIC GIREVOLE	TURNING FITTING M-F 1/4-7/16
30	1	36-07-003	RACCORDO PASSAPARETE 7/16 7/16 MM.44,5	BULKHEAD FITTING 7/16 M-M
31	1	24-06-016	TUBO 5CNC-4 L=1000	TUBO 5CNC-4 L=1000
32	1	05-04-0621	RUBINETTO BC VERDE X METANO	GREEN VALVE FOR CNG
33	1	OR-2056	O RING 2056 NBR 70-75 SH (14x1,78)	O RING 2056 NBR 70-75 SH (14x1,78)
34	1	05-04-0620	RACCORDO 5/8-24 UNEF_9/16-18 UNF PER MANDRINO DI RICARICA	FITTING 5/8-24 UNEF_9/16-18 UNF CNG
35	1	36-07-032	O-RING 112 NBR 90 (9.92x2.62) MCH36	O-RING 112 NBR 90 (9.92x2.62) MCH36
36	1	MANDRINO/TK4	MANDRINO DI CARICA MOD. TK4 X BOCC. DI CARICA NGV1	CHUCK CHARGE MOD. TK4 CNG
37	2	00-00-0000	STAFFA FISSAGGIO MAXIFILTER	MAXIFILTER BRACKET
38	2	13-00-0139	TAPPO 1/8 NPT	PLUG 1/8 NPT
39	1	6-05-015/1/225	Valvola di sicurezza 225 Bar	Safety Valve 225 Bar
40	1	OR-114/90	O-ring 114 NBR 90	O-ring 114 NBR 90
41	1	6-05-015H/N	Raccordo valvola sicurezza 1/8NPT-M12 passo 1,25	Safety valve fitting 1/8NPT-M12x1,25

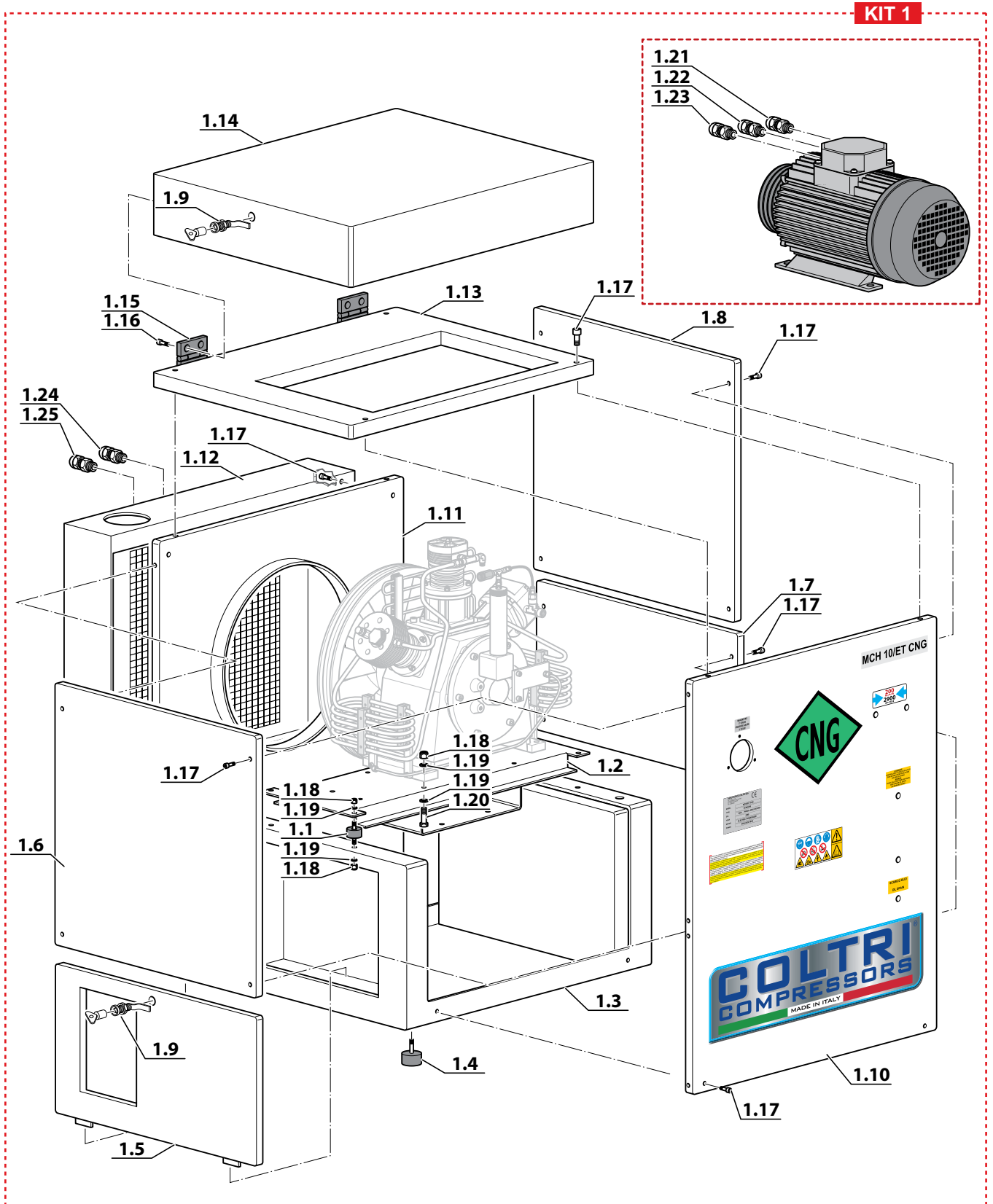
CIRCUITO DI FILTRAZIONE - FILTERING CIRCUIT



TELAIO - FRAME

Rif. Pos.	Q.tà Q.ty	Codice Code	Descrizione	Description
KIT1	1	00-00-0000	Telaio MiniSilent	Frame MiniSilent
1.1	4	13-04-0279	Antivibrante	Vibration damper
1.2	1		Telaio	Chassis
1.3	1		Carter	Cover
1.4	4	16-05-030	PIEDINO SIGLA 'P' 50X30 M10	
1.5	1		Pannello sinistro inferiore	Left lower pannel
1.6	1		Pannello sinistro superiore	Left upper pannel
1.7	1		Pannello destro inferiore	Right lower pannel
1.8	1		Pannello destro superiore	Right upper pannel
1.9	3		Serratura	Lock
1.10	1		Pannello anteriore	Front pannel
1.11	1		Pannello interno	Internal panel
1.12	1		Pannello posteriore	Rear pannel
1.13	1		Pannello interno superiore	Upper internal pannel
1.14	3		Pannello superiore	Upper pannel
1.15	2		Cerniera sportello	Door hinge
1.16	12	VITE516I	VITE INOX 5X16 TESTA SVASATATAGLIO CROCE	
1.17	20	13-00-0087	VITE T.C.E. ZINC. 6x30 DIN912	SCREW T.C.E. ZINC. 6x30 DIN912
1.18	12	13-00-0101	DADO ZINCATO AUTOBLOC. M8	NUT ZINC. AUTOBLOC. M8
1.19	16	RON8	RONDELLA PIANA ZINCATA M8	WASHER PLANT ZINC. M8
1.20	4	VITE0835	VITE T.C.E. ZINC. 8X35	SCREW T.C.E. ZINC. 8X35
1.21	2	AY250/32	PRESSACAPO PG32 IP54 CON GHIERA	
1.22	1	TAPPO/ATEX/M32X1,5	TAPPO ATEX M 32X1,5 T.I.32.OT	
1.23	2	TAPPO/ATEX/M20X1,5	TAPPO ATEX M 20X1,5 20 T.I.20.OT	
1.24	2	AY250/13	PRESSACAPO PG13.5 IP54	
1.25	2	AY250/16	PRESSACAPO PG16 IP54 CON GHIERA	

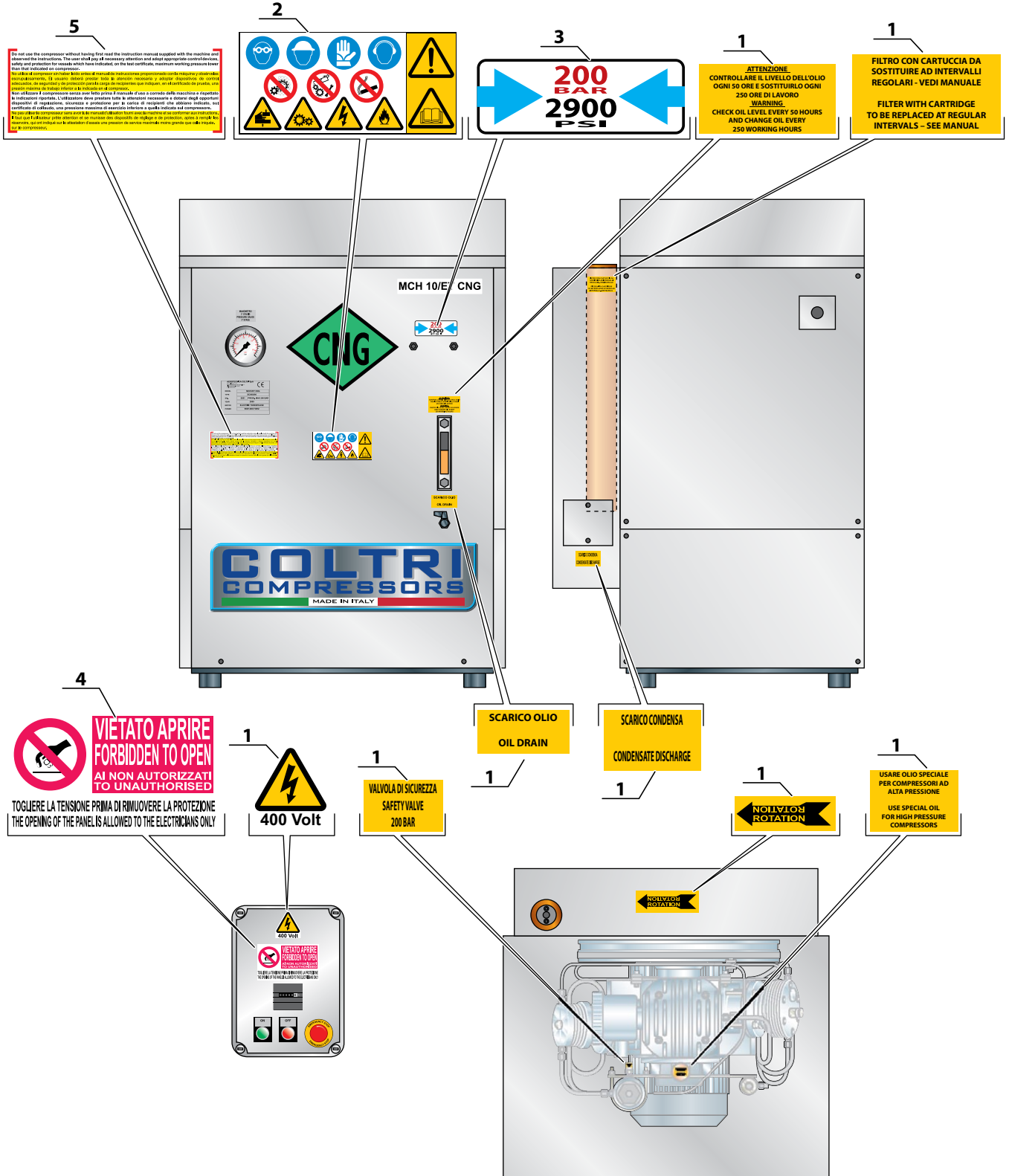
TELAIO - FRAME



TARGHETTE DI SICUREZZA - SAFETY INFO LABEL

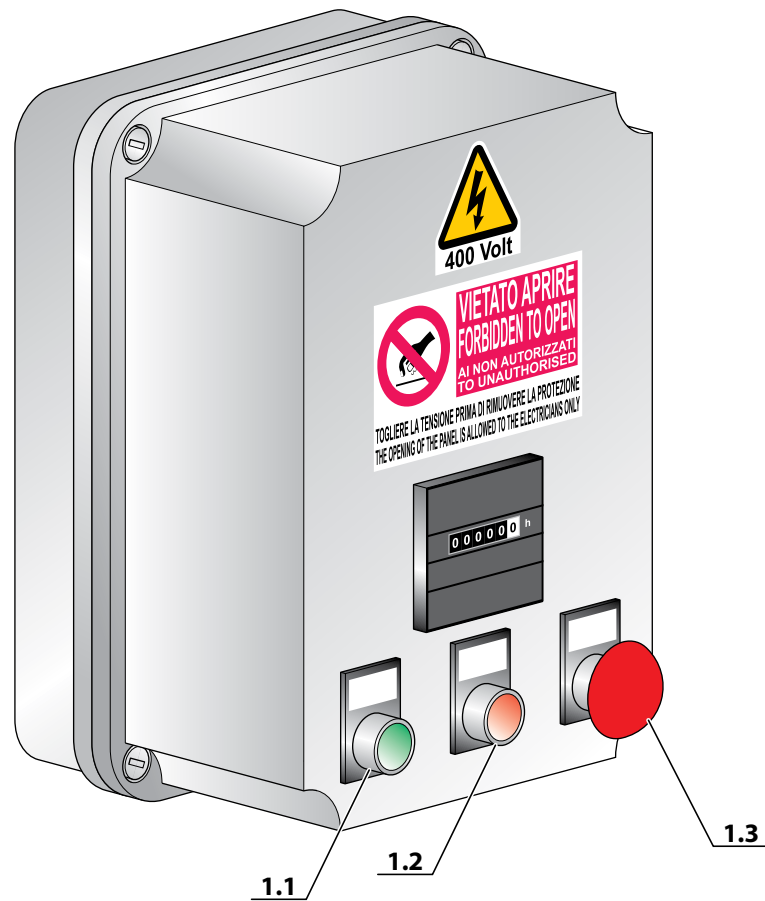
Rif. Pos.	Q.tà Q.ty	Codice Code	Descrizione	Description
1	1	ADES/SER/MCH6	Adesivo istruzioni MCH6	Instructions Sticker
2	1	ADES/NORME/SIC1	Adesivo norme sicurezza	Safety Information Sticker
3	1	ADESIVO/200	Adesivo pressione 200 bar	Pressure Sticker 200 bar
4	1	ADES/FORBIDDEN	Adesivo Forbidden 82x42	Forbidden Sticker 82x42
5	1	ADES/USO	Adesivo uso	Use Sticker

TARGHETTE DI SICUREZZA - SAFETY INFO LABEL

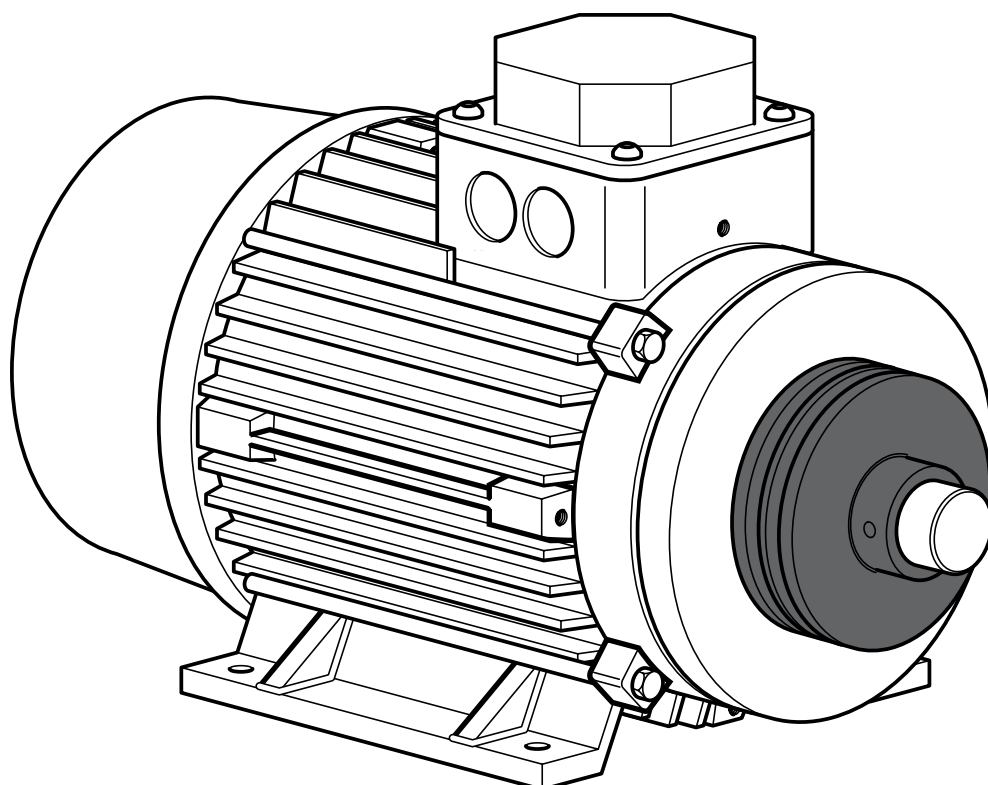


QUADRO ELETTRICO - ELECTRICAL BOARD

Rif. Pos.	Q.tà Q.ty	Codice Code	Descrizione	Description
KIT1	1	00-00-0000	Quadro elettrico remoto MCH-10 CNG	Remote electrical plant MCH-10 CNG
1.1	1		Pulsante STOP	STOP push-button
1.2	1		Pulsante AVVIO	START push-button
1.3	1		Pulsante di emergenza	Emergency pushbutton

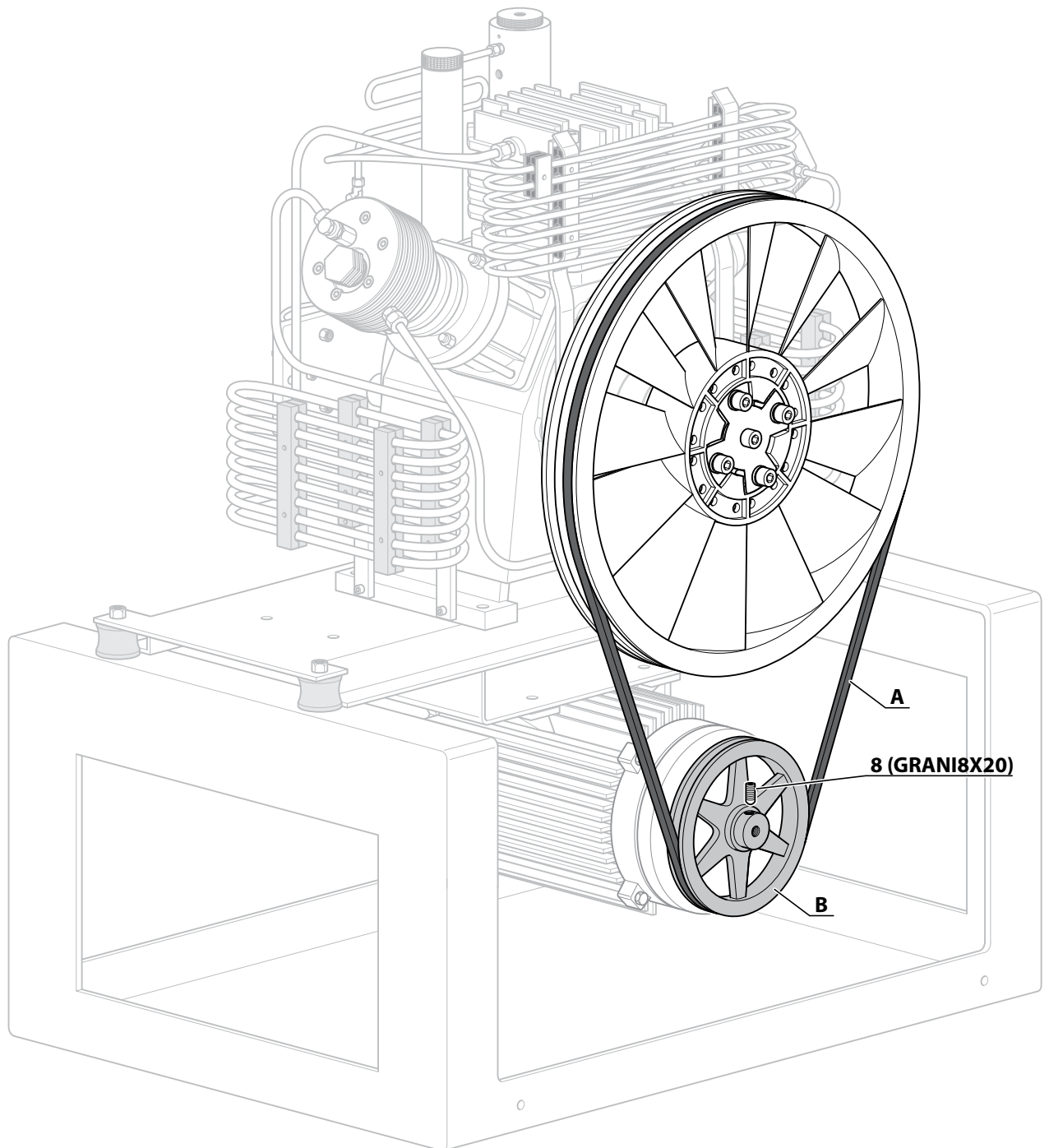
QUADRO ELETTRICO - ELECTRICAL BOARD**KIT 1**

Distinta List	Motorizzazione Motorization		Motore Engine				Codice motore Engine code	Codice gruppo Group code
			(kw)	(V)	(Hz)	(A)		
MOTORE ENGINE	Elettrici Electrical	Trifase	4	400	50			
Tavola			Drawing				Pag.	
Puleggia motore/Cinghia di trasmission			Engine pulley/Transmission belt				40	



**PULEGGIA MOTORE/CINGHIA DI TRASMISSIONE
ENGINE PULLEY/TRANSMISSION BELT**

Compressore Compressor	Motore Powered by	Cinghia (A) Belt (A)	Ø Puleggia (B) Ø Pulley (B)	Puleggia (B) Pulley (B)
MCH-10 CNG	Three-phase electric 4Kw-5.5Hp 400V 50Hz	CINGA71	Ø 220	SC000406
MCH-14 CNG	Three-phase electric 5.5Kw-7.4Hp 400V 50Hz	CINGA71	Ø 220	SC000406

**PULEGIA MOTORE/CINGHIA DI TRASMISSIONE
ENGINE PULLEY/TRANSMISSION BELT**

NOTES

A series of horizontal dotted lines for taking notes.

COLTRI ASIA PACIFIC

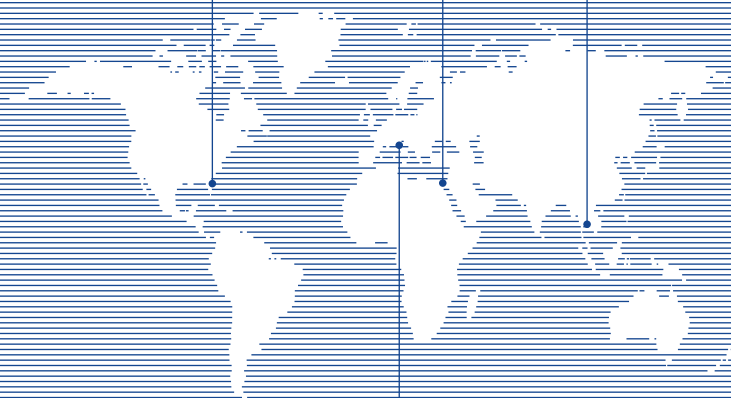
No. 94/5 , Moo. 3 , T. Khao Hin Sorn
A .Phanomarakarm, Chachoengsao. 24120 Thailand
Tel: + 66 38 855 103 to 5 Fax: + 66 38 855 106
www.aerotecnicacoltriasiapacific.com
e-mail: c.benelli@aerotecnicacoltriasiapacific.com

COLTRI SUB EGYPT

El Rowayset (Industrial Area)
Sharm El Sheikh - South Sinai - Egypt
Tel: +20 (0) 366 44 74
Fax: +20 (0) 366 44 73
www.coltrisubegypt.com
e-mail: info@coltrisubegypt.com
bruno@coltrisubegypt.com
tim@coltrisubegypt.com

COLTRI AMERICAS

12493 NW 44th Street, Unit5
Coral Springs, FL 33065
Tel: 1-954-344-2420
Fax: 1-954-344-2421
www.coltriamericas.com
e-mail: info@coltriamericas.com
david@coltriamericas.com



AEROTECNICA COLTRI Spa
Via Colli Storici, 177
25010 SAN MARTINO DELLA BATTAGLIA (BS) ITALY
Tel. +39 030 9910301
Fax. +39 030 9910283
www.coltricompressor.com