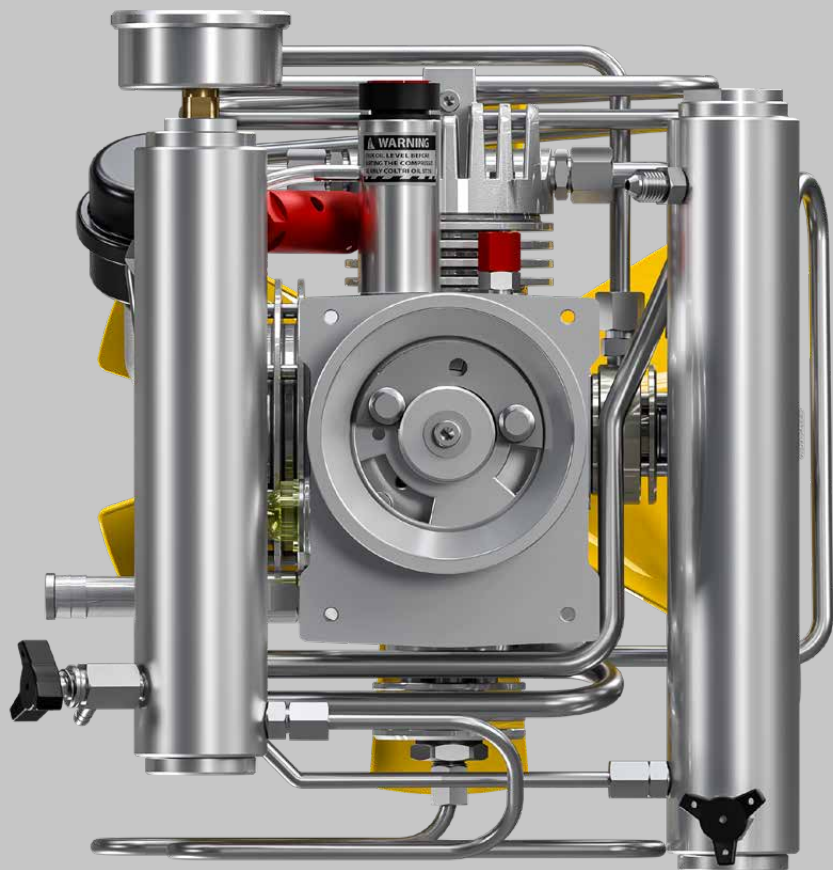


CATALOGO RICAMBI  
SPARE PARTS LIST

# MCH-6




High pressure compressors for breathing air and technical gases.  
Compressori ad alta pressione per aria respirabile e gas tecnici.



I prezzi indicati nel presente listino sono IVA ESCLUSA.  
La resa della merce È FRANCO nostra fabbrica - trasporto escluso.  
*All prices herewith listed are vat excluded.*  
*Delivery terms : ex work our company.*

Indice	Index	pag.
Flange - Ventola	Flange - Cooling fan	4
Collo d'oca	Crankshaft	6
1° Stadio	1 <sup>st</sup> Stage	8
2° Stadio	2 <sup>nd</sup> Stage	10
3° Stadio	3 <sup>rd</sup> Stage	12
4° Stadio	4 <sup>th</sup> Stage	14
Circuito di Pressione	Pressure Circuit	16
Separatore di condensa	Condensate separator	18
Filtro	Filter	20
Telaio Basic	Basic Frame	22
Telaio Compact	Compact Frame	24
Targhette di sicurezza	Safety info labels	26
Motore/Puleggia/Cinghia	Engine/Pulley/Transmission belt	28
Attacchi per ricarica bombole	Refill connectors	30
Olio di lubrificazione e grasso al silicone	Lubrication oil and silicone grease	30
Scarico condensa automatico con timer	Autodrain with timer	32
Spegnimento automatico	Autostop	32
Guarnizioni gruppo pompante MCH-6	Gaskets pumping group MCH-6	34

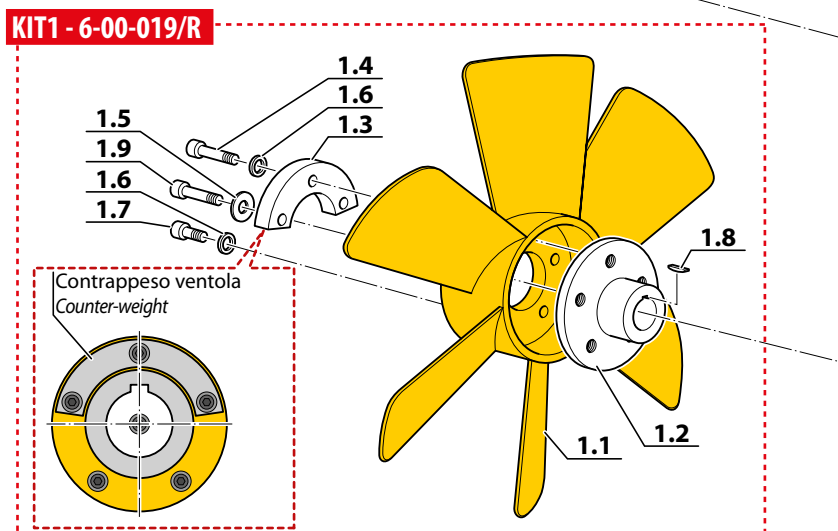
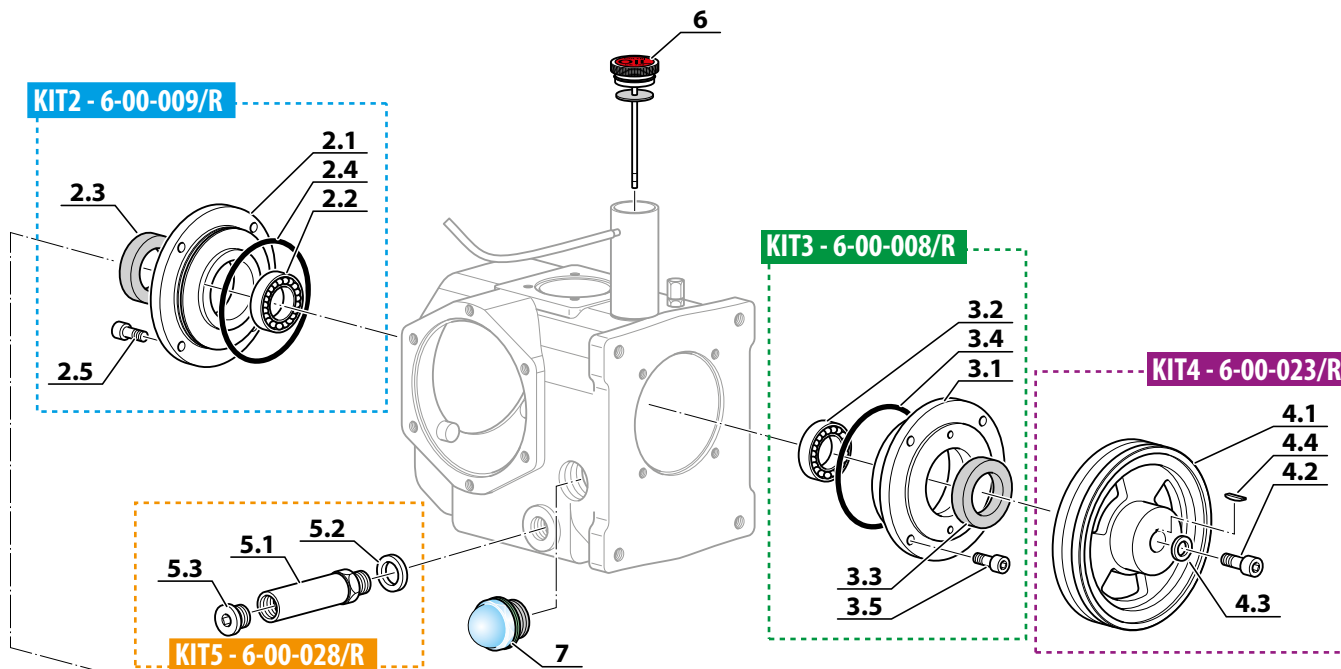
Distinta List	Modello Model	Codice Code
<b>GRUPPO POMPANTE PUMPING GROUP</b>		<b>SC000152</b>

I dati riportati nel presente catalogo non sono impegnativi. AEROTECNICA COLTRI SpA si riserva di modificare i dati in qualsiasi momento.  
AEROTECNICA COLTRI SpA reserves the right of amending the data contained in this catalogue any time.

### FLANGE/VENTOLA - FLANGE/COOLING FAN

RIF. POS.	Q.TÀ Q.TY	CODICE CODE	DESCRIZIONE	DESCRIPTION
<b>KIT1</b>	<b>1</b>	<b>6-00-019/R</b>	<b>KIT VENTOLA</b>	<b>COOLING FAN KIT</b>
1.1	1		VENTOLA	COOLING FAN
1.2	1		FLANGIA VENTOLA	COOLING FAN FLANGE
1.3	1		CONTRAPPESO VENTOLA	COUNTER-WEIGHT
1.4	3		VITE T.C.E. INOX TRILOBATA 8.8 6x30 DIN912	SCREW T.C.E. INOX 6X30 DIN 912
1.5	1		RONDELLA PIANA INOX M6 (6,5x18x2)	WASHER 6,5x18x2 FLAT INOX
1.6	5		RONDELLA PIANA INOX M6 DIN 125A (6,5x12,5x1,5)	WASHER 6.5X12.5X1.5 INOX
1.7	2		VITE T.C.E. INOX TRILOBATA C15 6x20 DIN912	SCREW T.C.E. INOX 6X20 DIN 912
1.8	1		CHIAVETTA	KEY
1.9	1		VITE T.C.E. INOX 6x30 DIN912	SCREW T.C.E. INOX 6x30 DIN 912
<b>KIT2</b>	<b>1</b>	<b>6-00-009/R</b>	<b>KIT FLANGIA GRANDE</b>	<b>LARGE FLANGE KIT</b>
2.1	1		FLANGIA GRANDE	LARGE FLANGE
2.2	1		CUSCINETTO 6302	BEARING 6302
2.3	1		PARAOLIO 14X35X7	OIL SEAL 14X35X7
2.4	1		OR 2300 NBR 90SH	O-RING 2300 NBR 90SH
2.5	4		VITE TCEI 6X16 INOX	SCREW TCEI 6X16 INOX
<b>KIT3</b>	<b>1</b>	<b>6-00-008/R</b>	<b>KIT FLANGIA PICCOLA</b>	<b>SMALL FLANGE KIT</b>
3.1	1		FLANGIA PICCOLA	SMALL FLANGE
3.2	1		CUSCINETTO 6302	BEARING 6302
3.3	1		PARAOLIO 15X35X7	OIL SEAL 15X35X7
3.4	1		OR 2250 NBR 90SH	O-RING 2250 NBR 90SH
3.5	4		VITE TCEI 6X16 INOX	SCREW TCEI 6X16 INOX
<b>KIT4</b>	<b>1</b>	<b>6-00-023/R</b>	<b>KIT PULEGGIA DIAM.100</b>	<b>100MM PULLEY KIT</b>
4.1	1		PULEGGIA DIAM.100	PULLEY DIAM.100
4.2	1		VITE TCEI 6X16 INOX	SCREW TCEI 6X16 INOX
4.3	1		RONDELLA 6X18X1,5 PIANA ZINC	WASHER 6X18X1.5 FLAT ZINC
4.4	1		CHIAVETTA	KEY
<b>KIT5</b>	<b>1</b>	<b>6-00-028/R</b>	<b>KIT TAPPO SCARICO OLIO 1/4</b>	<b>KIT OIL DRAIN PLUG</b>
5.1	1		PROLUNGA SCARICO OLIO 1/4 GAS TUBO GOMMA	FITTING FOR OIL DRAIN
5.2	1		GUARNIZIONE RAME 1/4	OIL DRAIN COPPER GASKET
5.3	1		TAPPO SCARICO OLIO 1/4	OIL DRAIN PLUG
6	1	6-00-014/R	TAPPO LIVELLO OLIO	OIL DIPSTICK
7	1	6-00-007	SPIA LIVELLO OLIO A CUPOLA G 1/2"	OIL LEVEL VIEWER WITH GASKET

**FLANGE/VENTOLA - FLANGE/COOLING FAN**

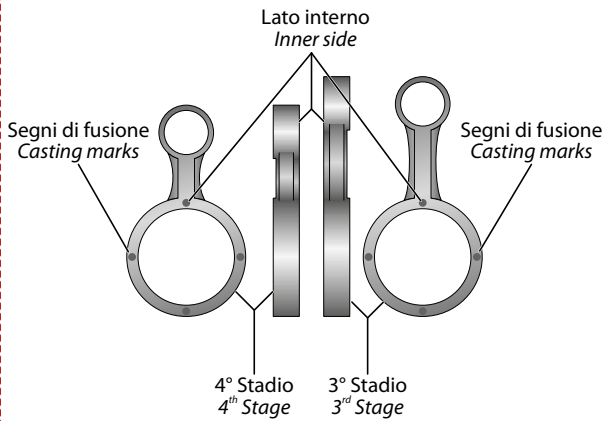


### COLLO D'OCA - CRANKSHAFT

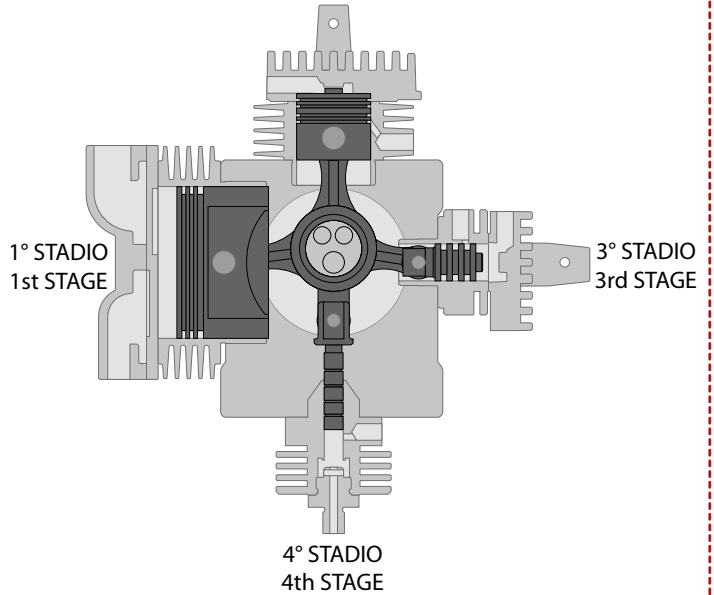
RIF. POS.	Q.TÀ Q.TY	CODICE CODE	DESCRIZIONE	DESCRIPTION
<b>KIT1</b>	<b>1</b>	<b>6-01-005/R</b>	<b>KIT BIELLA 1°STADIO</b>	<b>1ST STAGE CONNECTING ROD KIT</b>
1.1	1		BIELLA 1°STADIO	CONNECTING ROD 1ST STAGE
1.2	1		BRONZINA A 12-15-12	BRONZE BUSH A 12-15-12
1.3	1		CUSCINETTO SCE 188	BEARING SCE 188
<b>KIT2</b>	<b>1</b>	<b>6-02-005/R</b>	<b>KIT BIELLA 2°STADIO</b>	<b>2ND STAGE CONNECTING ROD KIT</b>
2.1	1		BIELLA 2°STADIO	CONNECTING ROD 2ND STAGE
2.2	1		BRONZINA A 12-15-12	BRONZE BUSH A 12-15-12
2.3	1		CUSCINETTO SCE 188	BEARING SCE 188
<b>KIT3</b>	<b>1</b>	<b>6-03-005/R</b>	<b>KIT BIELLA 3°STADIO</b>	<b>3RD STAGE CONNECTING ROD KIT</b>
3.1	1		BIELLA 3°STADIO	CONNECTING ROD 3RD STAGE
3.2	1		BRONZINA A 7-10-10	BRONZE BUSH A 7-10-10
3.3	1		CUSCINETTO SCE 188	BEARING SCE 188
<b>KIT4</b>	<b>1</b>	<b>6-04-005/R</b>	<b>KIT BIELLA 4°STADIO</b>	<b>4TH STAGE CONNECTING ROD KIT</b>
4.1	1		BIELLA 4°STADIO	CONNECTING ROD 4TH STAGE
4.2	1		BRONZINA A 7-10-10	BRONZE BUSH A 7-10-10
4.3	1		CUSCINETTO SCE 188	BEARING SCE 188
<b>KIT5</b>	<b>1</b>	<b>6-00-003/R</b>	<b>KIT COLLO D'OCA</b>	<b>CRANKSHAFT KIT</b>
5.1	1		CUSCINETTO 6302	BEARING 6302
5.2	1		DISTANZIALE COLLO D'OCA MCH6	LONG SPACER
5.3	1		COLLO D'OCA	CRANKSHAFT
5.4	2		CHIAVETTA	KEY

**COLLO D'OCA - CRANKSHAFT**

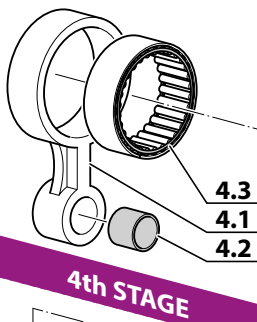
Senso di montaggio bielle 3° e 4° stadio  
 Direction of assembly of 3rd and 4th stage connecting rods



2° STADIO  
 2nd STAGE

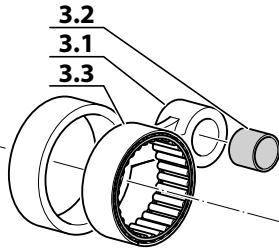


**KIT4 - 6-04-005/R**



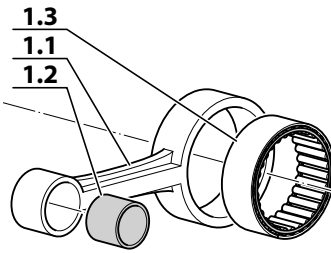
**4th STAGE**

**KIT3 - 6-03-005/R**



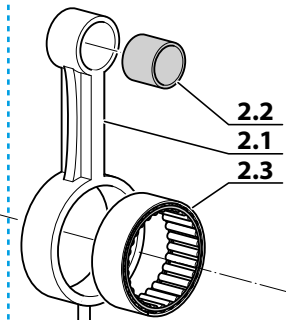
**3rd STAGE**

**KIT1 - 6-01-005/R**



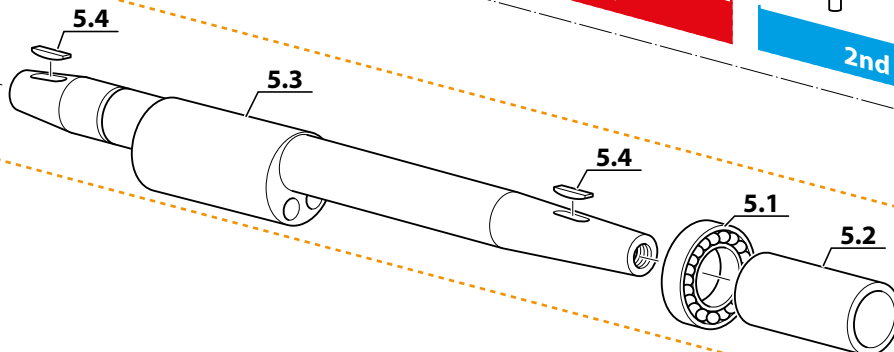
**1st STAGE**

**KIT2 - 6-02-005/R**



**2nd STAGE**

**KIT5 - 6-00-003/R**

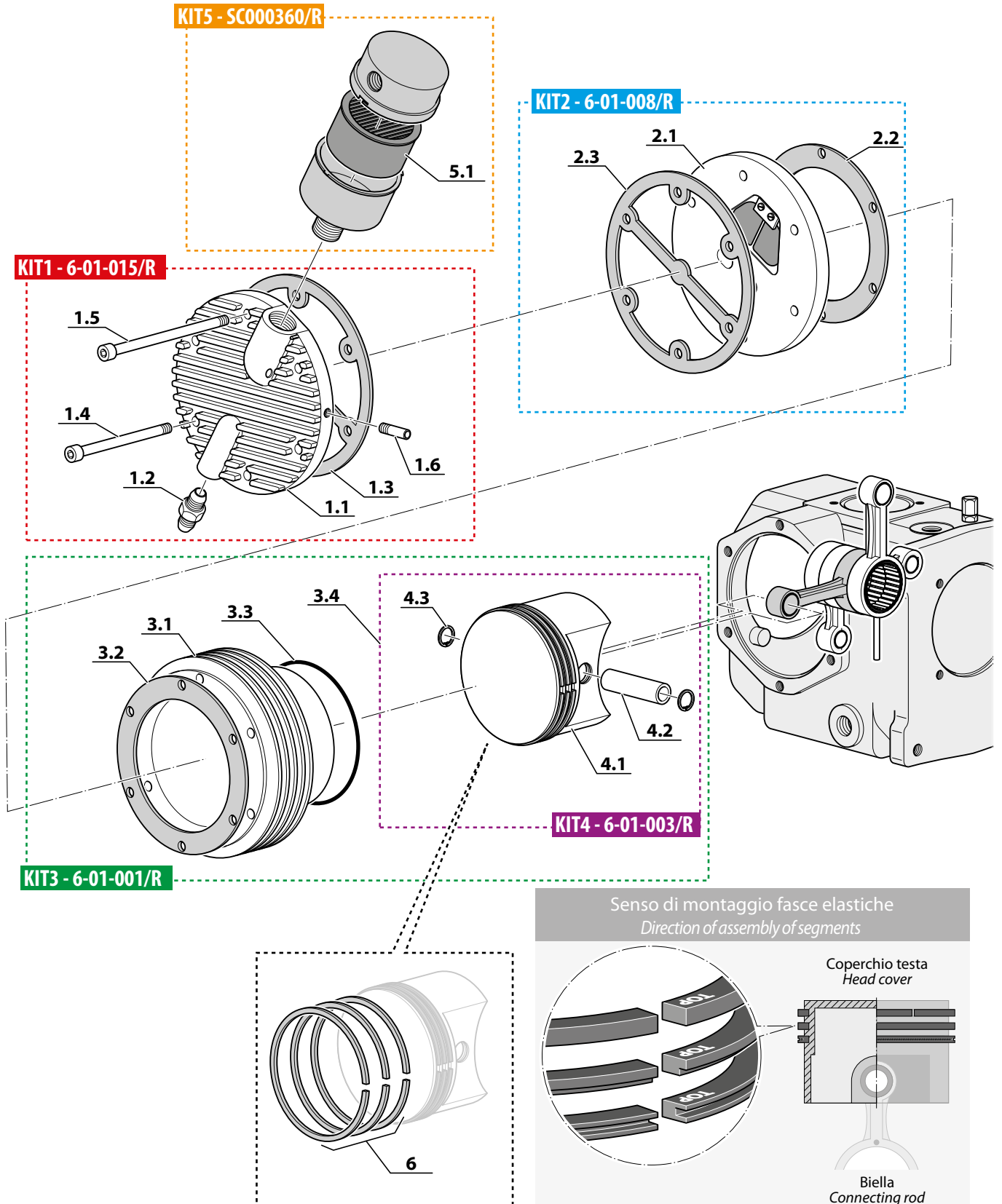


1° STADIO - 1<sup>ST</sup> STAGE

RIF. POS.	Q.TÀ Q.TY	CODICE CODE	DESCRIZIONE	DESCRIPTION
<b>KIT1</b>	<b>1</b>	<b>6-01-015/R</b>	<b>KIT COPERCHIO 1°STADIO</b>	<b>1ST STAGE CYLINDER HEAD COVER KIT</b>
1.1	1		COPERCHIO TESTA 1°STADIO	CYLINDER HEAD COVER 1ST STAGE
1.2	1		RACCORDO 1/4NPT TUBO 10 ERM	CONNECTION 1/4NPT - 10MM TUBE
1.3	1		GUARNIZIONE COPERCHIO	CYLINDER HEAD COVER GASKET
1.4	5		VITE TCE 6X60 INOX	SCREW TCE 6X60 INOX
1.5	1		VITE TCE 6X70 INOX	SCREW TCE 6X70 INOX
1.6	1		BECCUCCIO RECUPERO OLIO	PIN RECOVERY OIL
<b>KIT2</b>	<b>1</b>	<b>6-01-008/R</b>	<b>KIT TESTA 1°STADIO</b>	<b>1ST STAGE CYLINDER HEAD KIT</b>
2.1	1		CORPO TESTA 1°STADIO	CYLINDER HEAD 1ST STAGE
2.2	1	6-01-009	GUARNIZIONE TESTA	CYLINDER HEAD GASKET
2.3	1	6-01-025	GUARNIZIONE COPERCHIO	CYLINDER HEAD COVER GASKET
<b>KIT3</b>	<b>1</b>	<b>6-01-001/R</b>	<b>KIT 1°STADIO</b>	<b>1ST STAGE KIT</b>
3.1	1		CILINDRO 1°STADIO DIAM.78	1ST STAGE CYLINDER 78MM DIAMETER
3.2	1		GUARNIZIONE TESTA	CYLINDER HEAD GASKET
3.3	1		OR 82,28X1,78 NBR 90SH	O-RING 82,28X1.78 NBR 90SH
3.4	1		KIT PISTONE 1°STADIO	1ST STAGE PISTON KIT
<b>KIT4</b>	<b>1</b>	<b>6-01-003/R</b>	<b>KIT PISTONE 1°STADIO</b>	<b>1ST STAGE PISTON KIT</b>
4.1	1		PISTONE 1°STADIO CON SEGMENTI	1ST STAGE PISTON WITH RING SET
4.2	1		SPINOTTO PISTONE 1° STADIO MCH-6	1ST STAGE PISTON PIN
4.3	2		SEEGER	SEEGER
<b>KIT5</b>	<b>1</b>	<b>SC000360/R</b>	<b>KIT CARTUCCIA FILTRO ASPIRAZIONE</b>	<b>CARTRIDGE AIR INTAKE FILTER KIT</b>
5.1	1	SC000345	CARTUCCIA FILTRO ASPIRAZIONE	CARTRIDGE AIR INTAKE FILTER
6	1	6-01-003/S	SERIE SEGMENTI PISTONE DIAM.78	PISTON DIAM. 78 RING SET



1° STADIO - 1<sup>ST</sup> STAGE



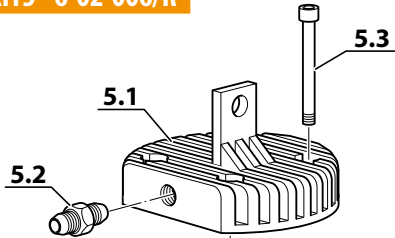
## 2° STADIO - 2ND STAGE

RIF. POS.	Q.TÀ Q.TY	CODICE CODE	DESCRIZIONE	DESCRIPTION
<b>KIT1</b>	<b>1</b>	<b>06.2.F7S4.0005/R</b>	<b>KIT TESTA 2° STADIO 2G</b>	<b>2ND STAGE CYLINDER HEAD 2G KIT</b>
1.1	1	06.2.F7S3.0005	TESTA 2°STADIO 2G	2G CYLINDER HEAD 2ND STAGE
1.2	1	13-07-0002	RACCORDO ERMETO TUBO Ø8 1/4 NPT	FITTING ERMETO TUBO Ø8 1/4 NPT
1.3	4	VITE0650I	VITE T.C.E. 6X50 INOX	SCREW T.C.E. 6X50 INOX
1.4	1	13-00-0178E/X	RACCORDO TUBO 10MM 1/4 NPT INOX	FITTING TUBE 10MM 1/4 NPT INOX
1.5	1	06.2.K3S3.0005	SEMIVALVOLA 2° STADIO MCH-6/7	2ND STAGE VALVE
1.6	1	OR-2112/V/V	O-RING 2112 VITON 70 VERDE (28.3 X 1.78)	O-RING 2112 VITON 70 VERDE (28.3 X 1.78)
1.7	1	06.2.E3S5.0005	ANELLO TENUTA Ø44x41x1,6 PTFE G300	SEAL RING Ø44x41x1,6 PTFE G300
1.8	2	07.2.A1S3.0005	VITE TPCE PG INOX A-2 DIN 7991 UNI 5933 M4x10	SCREW TPCE PG INOX A-2 DIN 7991 UNI 5933 M4x10
<b>KIT3</b>	<b>1</b>	<b>6-02-101/R</b>	<b>KIT CILINDRO 2° STADIO</b>	<b>2ND STAGE CYLINDER KIT</b>
3.1	1	6-02-101	CILINDRO 2°STADIO DIAM.38	2ND STAGE CYLINDER 38MM DIAMETER
3.2	1	OR-2162	OR 41X1,78 NBR 70SH	O-RING 41X1.78 NBR 70SH
3.4	1	6-02-003/R	KIT PISTONE 2° STADIO	2ND STAGE PISTON KIT
<b>KIT4</b>	<b>1</b>	<b>6-02-003/R</b>	<b>KIT PISTONE 2° STADIO</b>	<b>2ND STAGE PISTON KIT</b>
4.1	1	6-02-003	PISTONE 2°STADIO CON SEGMENTI	2ND STAGE PISTON WITH RING SET
4.2	1	6-02-002	SPINOTTO PISTONE II° STADIO MCH-6	2ND STAGE PISTON PIN
4.3	2	6-02-012	SEEGER	SEEGER
<b>KIT5</b>	<b>1</b>	<b>6-02-006/R</b>	<b>KIT TESTA 2° STADIO</b>	<b>2ND STAGE CYLINDER HEAD KIT</b>
5.1	1	6-02-006	TESTA 2°STADIO	CYLINDER HEAD 2ND STAGE
5.2	1	13-04-0175E/X	RACC.1/8 NPT TUBO 8 ERMETO	CONNECTION 1/8NPT - 8MM TUBE
5.3	4	VITE0660I	VITE T.C.E. INOX. 6X60 DIN912	SCREW T.C.E. INOX 6X60 DIN912
<b>KIT6</b>	<b>1</b>	<b>6-02-008/R</b>	<b>KIT CORPO VALVOLA 2° STADIO</b>	<b>2ND STAGE VALVE KIT</b>
6.1	1	6-02-008	CORPO VALVOLA 2°STADIO	2ND STAGE VALVE BODY
6.2	1	6-02-004	GUARNIZ RAME SUP 45X20X0,3	COPPER WASHER 45X20X0.3
6.3	1	6-02-007	GUARNIZ RAME INF 51X40X0,3	COPPER WASHER 51X40X0.3
6.4	1	6-02-010	MOLLA	SPRING
6.5	1	6-02-009	DISCO VALVOLA (PIASTRINA)	VALVE PLATE
<b>KITR</b>	<b>1</b>	<b>06.2.T6S4.0005</b>	<b>KIT RETROFIT 2° STADIO</b>	<b>KIT RETROFIT 2ND STAGE</b>
7	1	6-02-003/S	SERIE SEGMENTI PISTONE DIAM.38	PISTON RING 2ST STAGE DIA38MM MCH/6

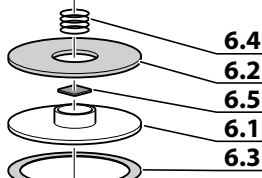
2° STADIO - 2ND STAGE

For models produced up to 10-2018

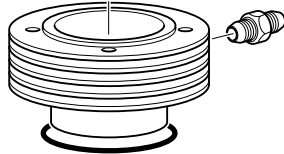
**KIT5 - 6-02-006/R**



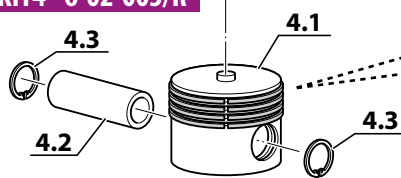
**KIT6 - 6-02-008/R**



ARTICOLO NON PIÙ  
DISPONIBILE  
NO LONGER  
AVAILABLE  
ORD.  
6-02-500/R

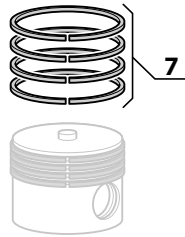
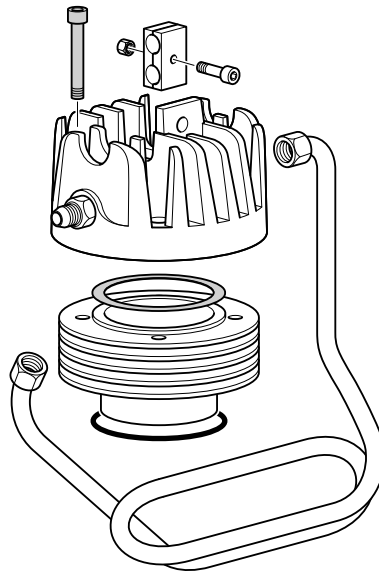


**KIT4 - 6-02-003/R**



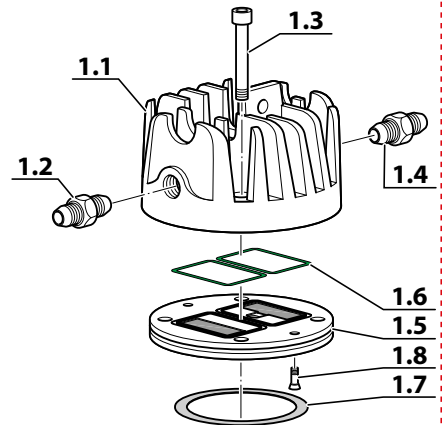
**KITR - 06.2.T6S4.0005**

Kit sostituzione 2° stadio per modelli  
costruiti prima del 10-2018  
New 2nd stage replacement kit  
for models produced up to 10-2018

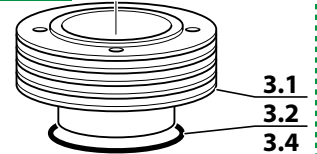


For models produced after 10-2018

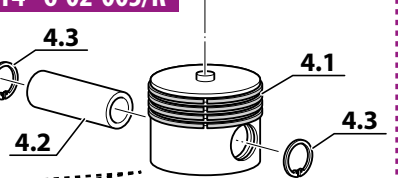
**KIT1 - 06.2.F7S4.0005/R**



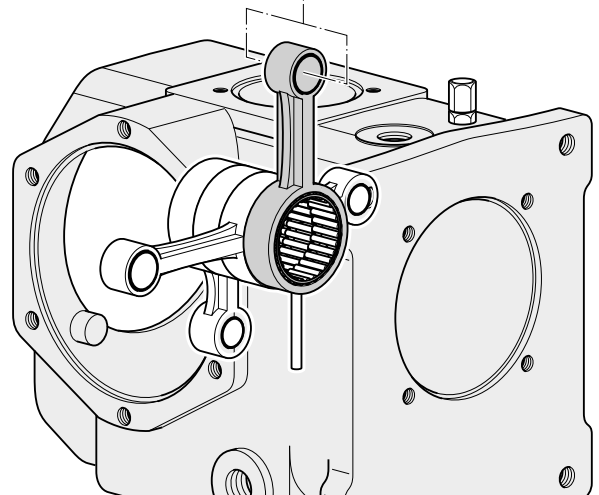
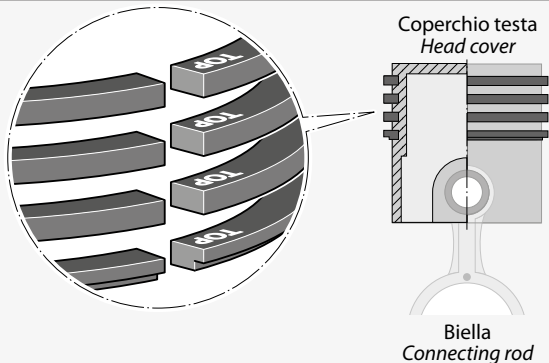
**KIT3 - 6-02-101/R**



**KIT4 - 6-02-003/R**



Senso di montaggio fasce elastiche  
Direction of assembly of segments

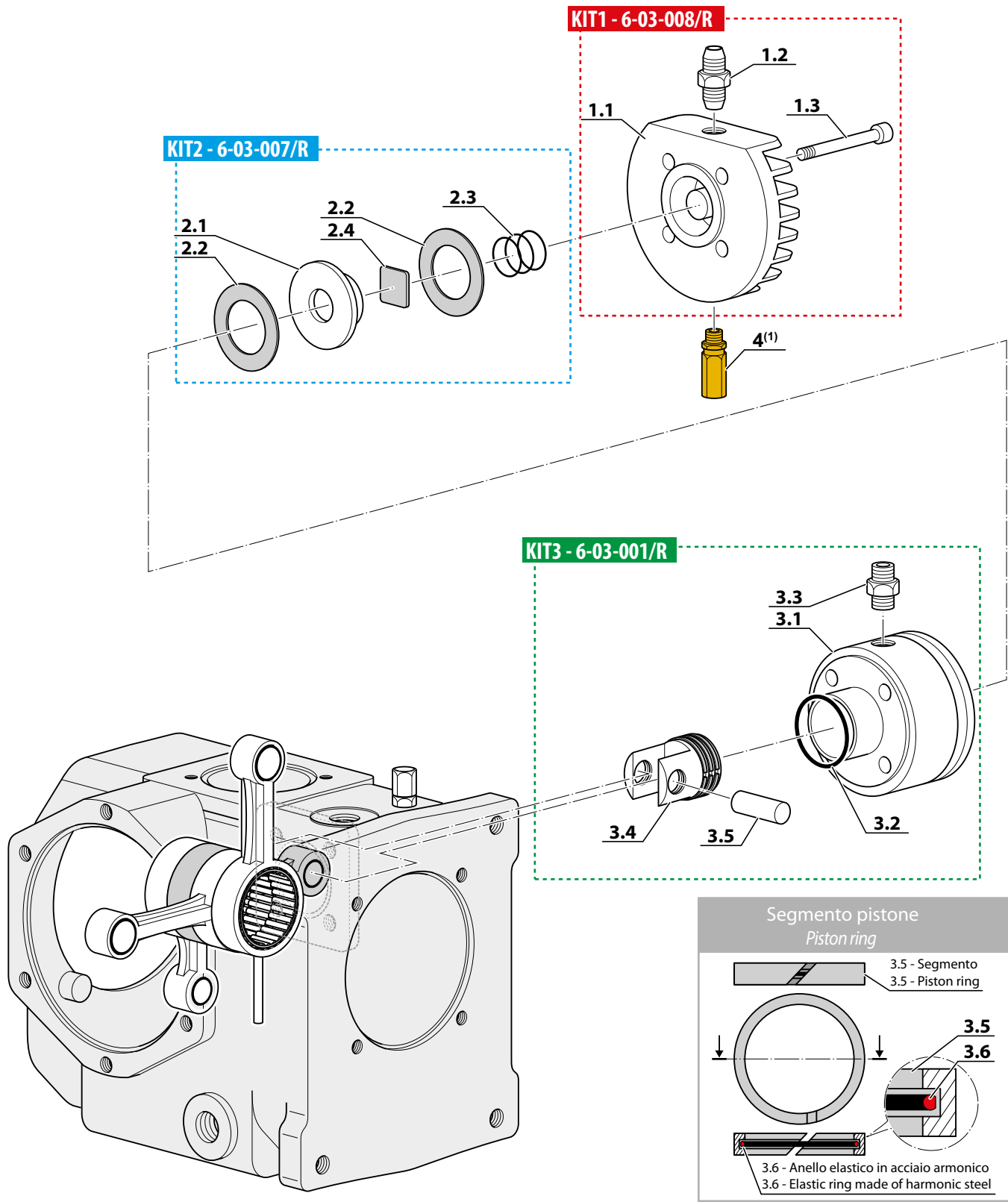


3° STADIO - 3<sup>RD</sup> STAGE

RIF. POS.	Q.TÀ Q.TY	CODICE CODE	DESCRIZIONE	DESCRIPTION
KIT1	1	6-03-008/R	KIT TESTA 3° STADIO	3RD STAGE CYLINDER HEAD KIT
1.1	1		TESTA 3°STADIO	CYLINDER HEAD 3RD STAGE
1.2	1		RACC.1/8 NPT TUBO 8 ERMETO	CONNECTION 1/8NPT - 8MM TUBE
1.3	4		VITE T.C.E. INOX 6X55 DIN912	SCREW T.C.E. INOX 6X55 DIN912
KIT2	1	6-03-007/R	KIT CORPO VALVOLA 3° STADIO	3RD STAGE VALVE KIT
2.1	1		CORPO VALVOLA 3°STADIO	3RD STAGE VALVE BODY
2.2	2		GUARNIZIONE RAME	COPPER WASHER
2.3	1		MOLLA	SPRING
2.4	1		DISCO VALVOLA (PIASTRINA)	VALVE PLATE
KIT3	1	6-03-001/R	KIT CILINDRO 3° STADIO	3RD STAGE CYLINDER KIT
3.1	1		CILINDRO 3°STADIO (*)	3RD STAGE CYLINDER (*)
3.2	1		OR 23,52X1,78 NBR 90SH	O-RING 23.52X1.78 NBR 90SH
3.3	1		RACC.1/8 NPT TUBO 8 ERMETO	CONNECTION 1/8NPT - 8MM TUBE
3.4	1		PISTONE 3°STADIO (*)	3RD STAGE PISTON (*)
3.5	1		SPINOTTO 3°STADIO 7X17	RETAINING PIN 3RD STAGE 7X17
4	1	6-05-121	VALVOLA DI SICUREZZA III STADIO 100BAR MCH-6	3RD STAGE SAFETY VALVE MCH-6

Non vendibile singolarmente (\*)  
Not for sale individually (\*)

**3° STADIO - 3RD STAGE**



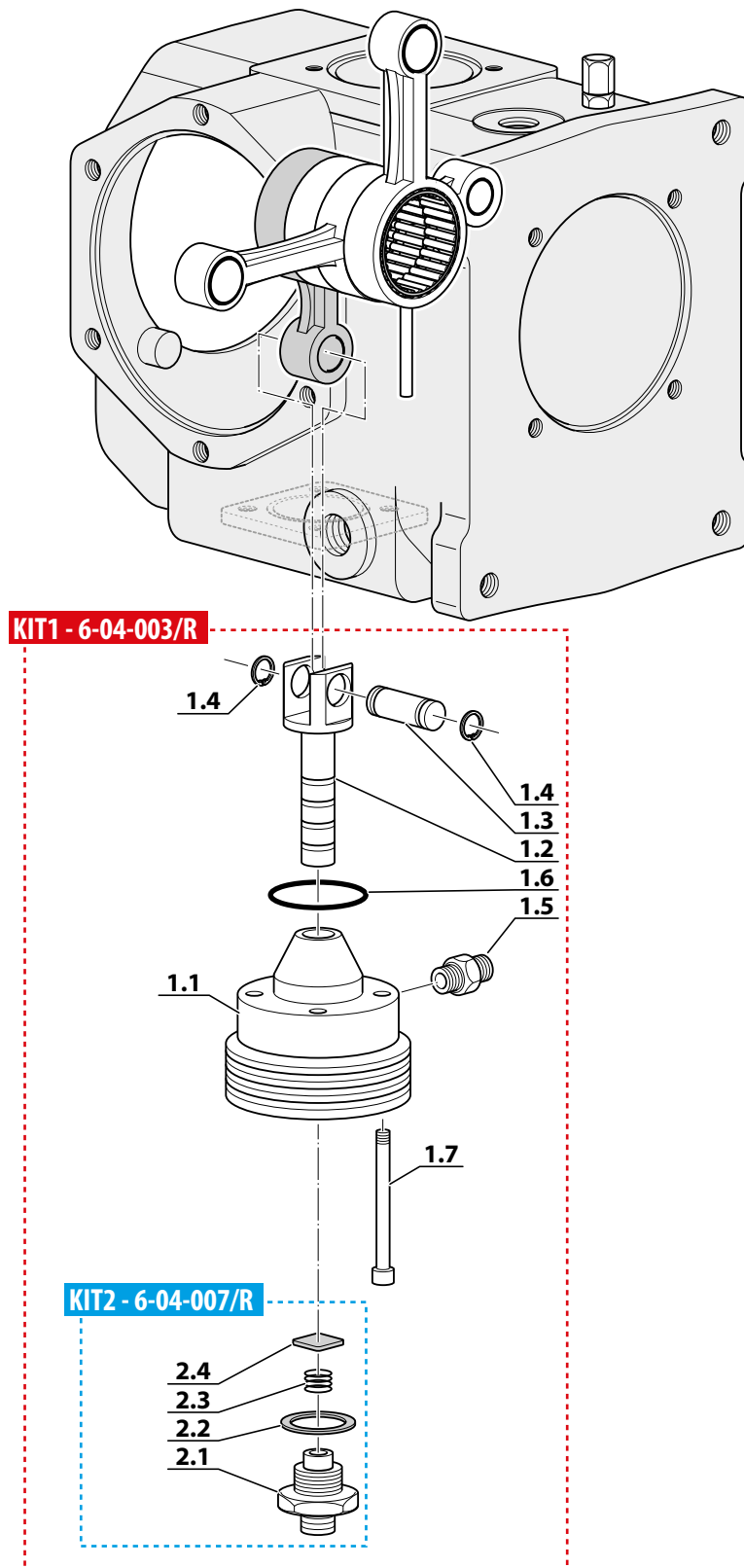
4<sup>(1)</sup> La valvola deve essere stretta con una coppia di serraggio di **20Nm** - The valve must be tightened with a torque of **20Nm**

## 4° STADIO - 4TH STAGE

RIF. POS.	Q.TÀ Q.TY	CODICE CODE	DESCRIZIONE	DESCRIPTION
KIT1	1	6-04-003/R	KIT CILINDRO 4°STADIO	4TH STAGE CYLINDER KIT
1.1	1		CILINDRO 4°STADIO (*)	4TH STAGE CYLINDER (*)
1.2	1		PISTONE 4°STADIO (*)	4TH STAGE PISTON (*)
1.3	1		SPINOTTO 4°STADIO 7X22	RETAINING PIN 3RD STAGE 7X22
1.4	1		SEEGER J7	RING J7
1.5	1		RACC.1/8 NPT TUBO 8 ERMETO	CONNECTION 1/8NPT - 8MM TUBE
1.6	1		OR 26,7X1,78 NBR 90SH	O-RING 26.7X1.78 NBR 90SH
1.7	4		VITE TCE 6X25 INOX	SCREW TCE 6X25 INOX
1.8	1		KIT TESTA 4°STADIO	4TH STAGE CYLINDER HEAD KIT
KIT2	1	6-04-007/R	KIT TESTA 4°STADIO	4TH STAGE CYLINDER HEAD KIT
2.1	1		TESTA 4°STADIO	4TH STAGE CYLINDER HEAD
2.2	1		GUARN.RAME 18X26X1,5	COPPER WASHER 18X26X1.5
2.3	1		MOLLA	SPRING
2.4	1		DISCO VALVOLA (PIASTRINA)	VALVE PLATE

Non vendibile singolarmente (\*)  
 Not for sale individually (\*)

4° STADIO - 4TH STAGE

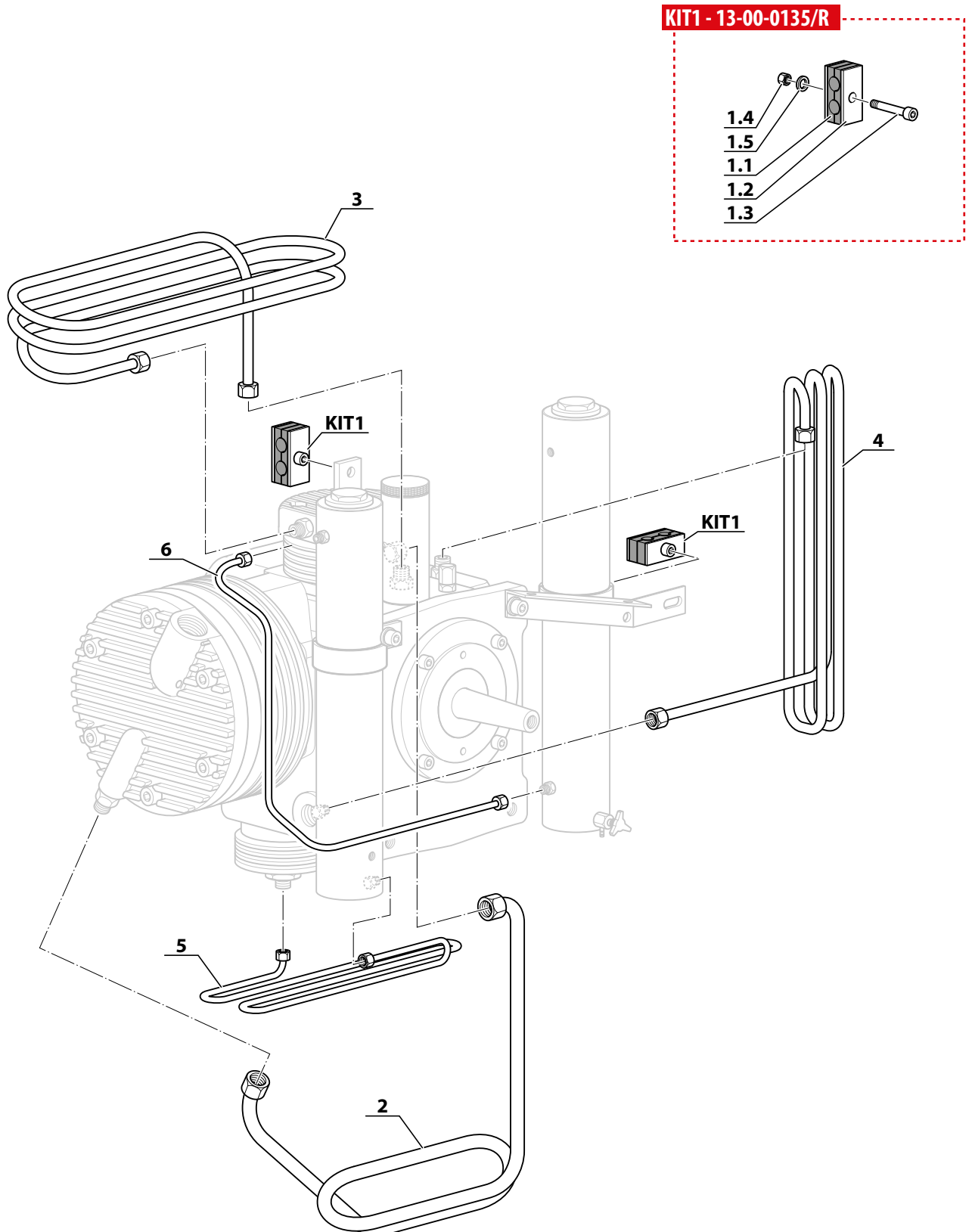


## CIRCUITO DI PRESSIONE - PRESSURE CIRCUIT

RIF. POS.	Q.TÀ Q.TY	CODICE CODE	DESCRIZIONE	DESCRIPTION
KIT1	1	13-00-0135/R	KIT STAFFA PORTATUBO Ø6	RETAINING PIN Ø6 KIT
1.1	1		BLOCCHETTO GOMMA ANTIVIBR.	ANTI VIBRATION BLOCK
1.2	1		STAFFA PORTATUBO DIAM.6	RETAINING BRACKET 6MM
1.3	1		VITE TCE INOX 5X25	SCREW TCE 5X25 INOX
1.4	1		DADO M5 AUTOBLOCCANTE	SELF-LOCKING NUT M5
1.5	1		RONDELLA PIANA ZINC M5	ZINC WASHER M5
2	1	6-01-019/R(**)	TUBO Ø10 INOX 1° STADIO - 2° STADIO	TUBE Ø10 INOX 1st STAGE - 2nd STAGE
2	1	6-01-509/R(***)	TUBO Ø10 INOX 1° STADIO - 2° STADIO	TUBE Ø10 INOX 1st STAGE - 2nd STAGE
3	1	6-02-014A/R (*)	TUBO Ø8 INOX 2° STADIO - 3° STADIO	TUBE Ø8 INOX 2nd STAGE - 3rd STAGE
4	1	6-02-014/R (*)	TUBO Ø8 INOX 3° STADIO - 4° STADIO	TUBE Ø8 INOX 3rd STAGE - 4th STAGE
5	1	6-05-013E/R (*)	TUBO Ø6 INOX 4° STADIO - SEPARATORE CONDENSA	TUBE Ø6 INOX 4th STAGE - CONDENSATE SEPARATOR
6	1	6-05-007E/R (*)	TUBO Ø6 INOX SEPARATORE CONDENSA - FILTRO	TUBE Ø6 INOX CONDENSATE SEPARATOR - FILTER

Tubi con dadi e ogive (\*) Per modelli fino al 10/2018 (\*\*) Per modelli dopo il 10/2018 (\*\*\*)  
 Tubes with nuts and cap (\*) For models produced up to 10/2018 (\*\*) For models produced after 10/2018 (\*\*\*)



**CIRCUITO DI PRESSIONE - PRESSURE CIRCUIT**

## SEPARATORE DI CONDENSA - CONDENSATE SEPARATOR

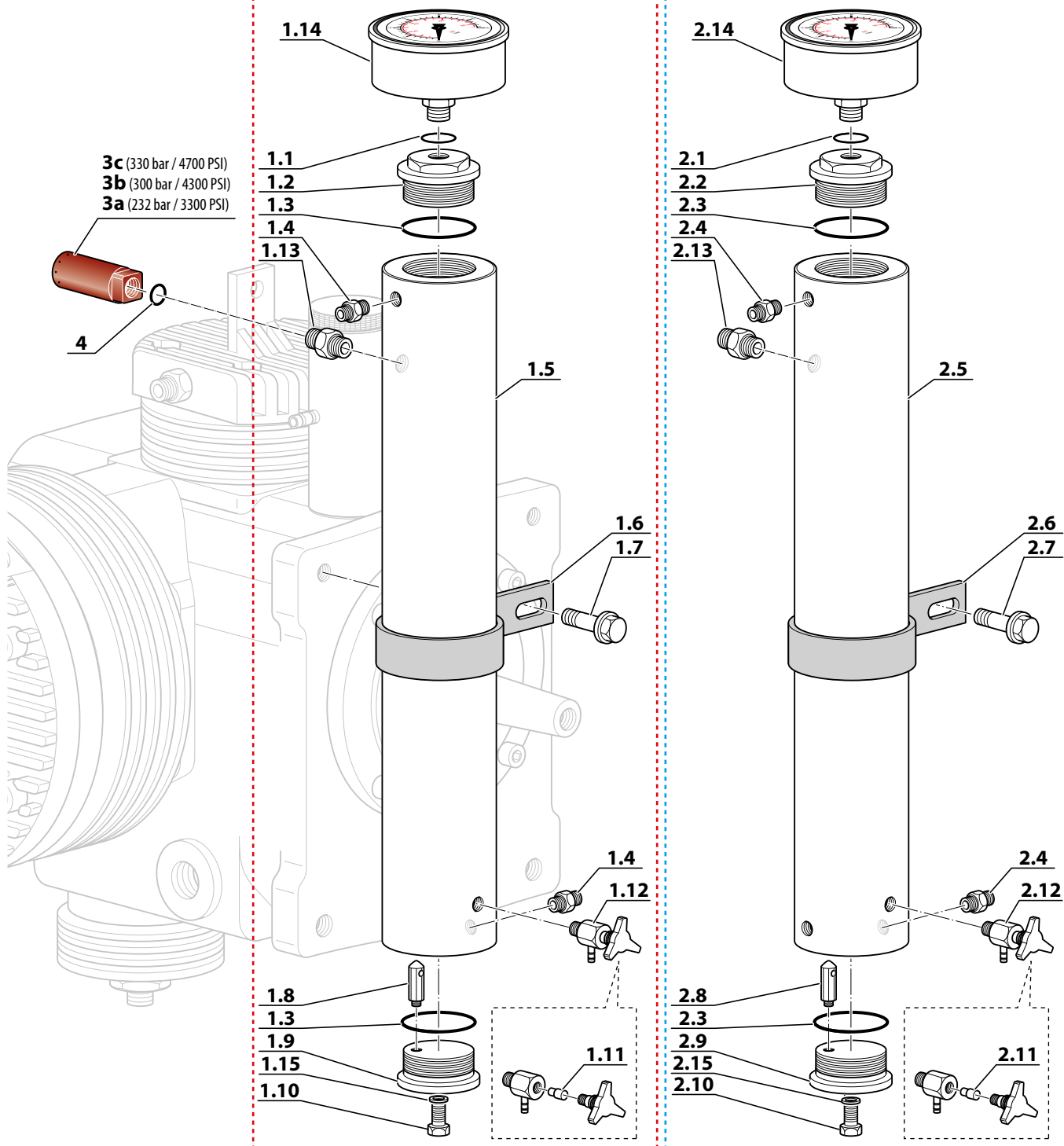
RIF. POS.	Q.TÀ Q.TY	CODICE CODE	DESCRIZIONE	DESCRIPTION
KIT1	1	6-05-006/R	KIT SEPARATORE	KIT SEPARATOR
1.1	1	6-05-003	GUARNIZIONE IN RAME	COPPER GASKET
1.2	1		TAPPO SUPERIORE SEPARATORE	SEPARATOR TOP PLUG
1.3	1		O RING 136-4112 NBR 90	O RING 136-4112 NBR 90
1.4	2		RACCORDO 1/8 NPT TUBO Ø6 ERMETO	FITTING 1/8 NPT - TUBE Ø6 ERMETO
1.5	1		CORPO SEPARATORE DI CONDENSA	SEPARATOR BODY
1.6	1		STAFFA PORTASEPARATORE	SEPARATOR CLAMP
1.7	1		VITE TE INOX 6X20 CON ROND.	SCREW TE 6X20 INOX
1.8	1		DIFFUSORE SEPARATORE	DIFFUSOR SEPARATOR
1.9	1		TAPPO INFERIORE FILTRO/SEPARATORE MCH-6	SEPARATOR/FILTER BOTTOM PLUG MCH-6
1.10	1		VITE TE INOX 8X16	SCREW TE INOX 8X16
1.11	1	13-00-0162/1	NYLON SCARICO CONDENSA	CONDENSATE DISCHARGE NYLON
1.12	1	13-00-0161/R	RUBINETTO SCARICO CONDENSA 1/8 NPT	CONDENSATE DISCHARGE VALVE 1/8 NPT
1.13	1		RACCORDO VALVOLA SICUREZZA 1/8NPT-M12 PASSO 1,25	SAFETY VALVE FITTING 1/8NPT-M12X1,25
1.14	1	6-05-001A/500	MAN.0-500 BAR/PSI SENZA FLANGIA	MANOMETER 0-500 BAR MCH/6
1.15	1	RON/8I	RONDELLA PIANA INOX M8	M8 WASHER FLAT INOX
KIT2	1	6-05-006/AUT/R	KIT SEPARATORE	KIT SEPARATOR
2.1	1	6-05-003	GUARNIZIONE IN RAME	COPPER GASKET
2.2	1		TAPPO SUPERIORE SEPARATORE	SEPARATOR TOP PLUG
2.3	1		O RING 136-4112 NBR 90	O RING 136-4112 NBR 90
2.4	2		RACCORDO 1/8 NPT TUBO Ø6 ERMETO	FITTING 1/8 NPT - TUBE Ø6 ERMETO
2.5	1		CORPO SEPARATORE DI CONDENSA	SEPARATOR BODY
2.6	1		STAFFA PORTASEPARATORE	SEPARATOR CLAMP
2.7	1		VITE TE INOX 6X20 CON ROND.	SCREW TE 6X20 INOX
2.8	1		DIFFUSORE SEPARATORE	DIFFUSOR SEPARATOR
2.9	1		TAPPO INFERIORE FILTRO/SEPARATORE MCH-6	SEPARATOR/FILTER BOTTOM PLUG MCH-6
2.10	1		VITE TE INOX 8X16	SCREW TE INOX 8X16
2.11	1	13-00-0162/1	NYLON SCARICO CONDENSA	CONDENSATE DISCHARGE NYLON
2.12	1	13-00-0161/R	RUBINETTO SCARICO CONDENSA 1/8 NPT	CONDENSATE DISCHARGE VALVE 1/8 NPT
2.13	1		RACCORDO VALVOLA SICUREZZA 1/8NPT-M12 PASSO 1,25	SAFETY VALVE FITTING 1/8NPT-M12X1,25
2.14	1	6-05-001A/500	MAN.0-500 BAR/PSI SENZA FLANGIA	MANOMETER 0-500 BAR MCH/6
2.15	1	RON/8I	RONDELLA PIANA INOX M8	M8 WASHER FLAT INOX
3a	1	6-05-015/3/232	VALVOLA DI SICUREZZA 232 BAR	SAFETY VALVE 232 BAR
3b	1	6-05-015/3/300	VALVOLA DI SICUREZZA 300 BAR	SAFETY VALVE 300 BAR
3c	1	6-05-015/3/330	VALVOLA DI SICUREZZA 330 BAR	SAFETY VALVE 330 BAR
4	1	OR-114/90	O-RING 114 NBR 90SH	O-RING 114 NBR 90SH

**SEPARATORE DI CONDENZA - CONDENSATE SEPARATOR**

**KIT1 - 6-05-006/R**

**KIT2 - 6-05-006/AUT/R**

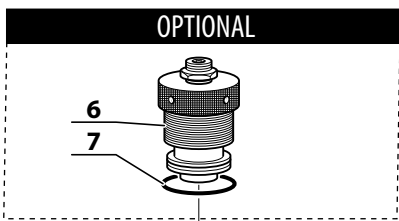
Per modelli con scarico condensa automatico  
For autodrain model



## FILTRO - FILTER

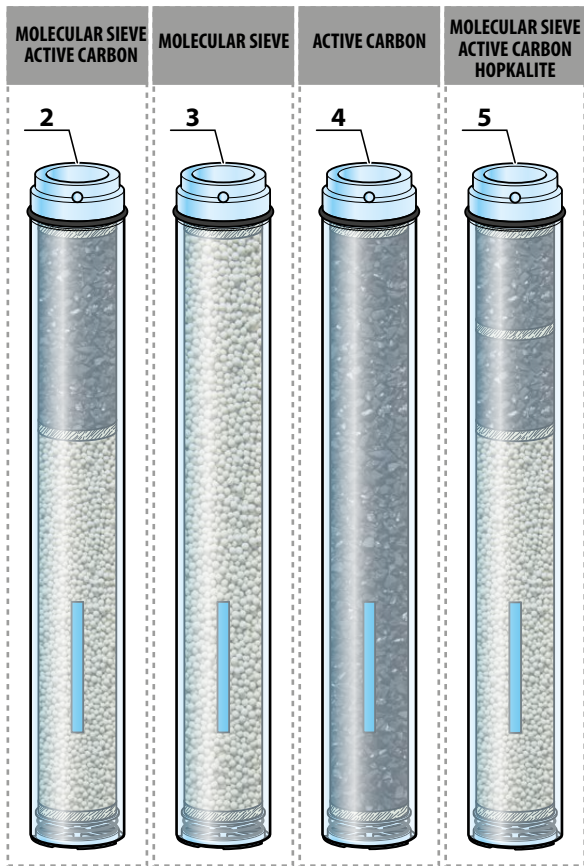
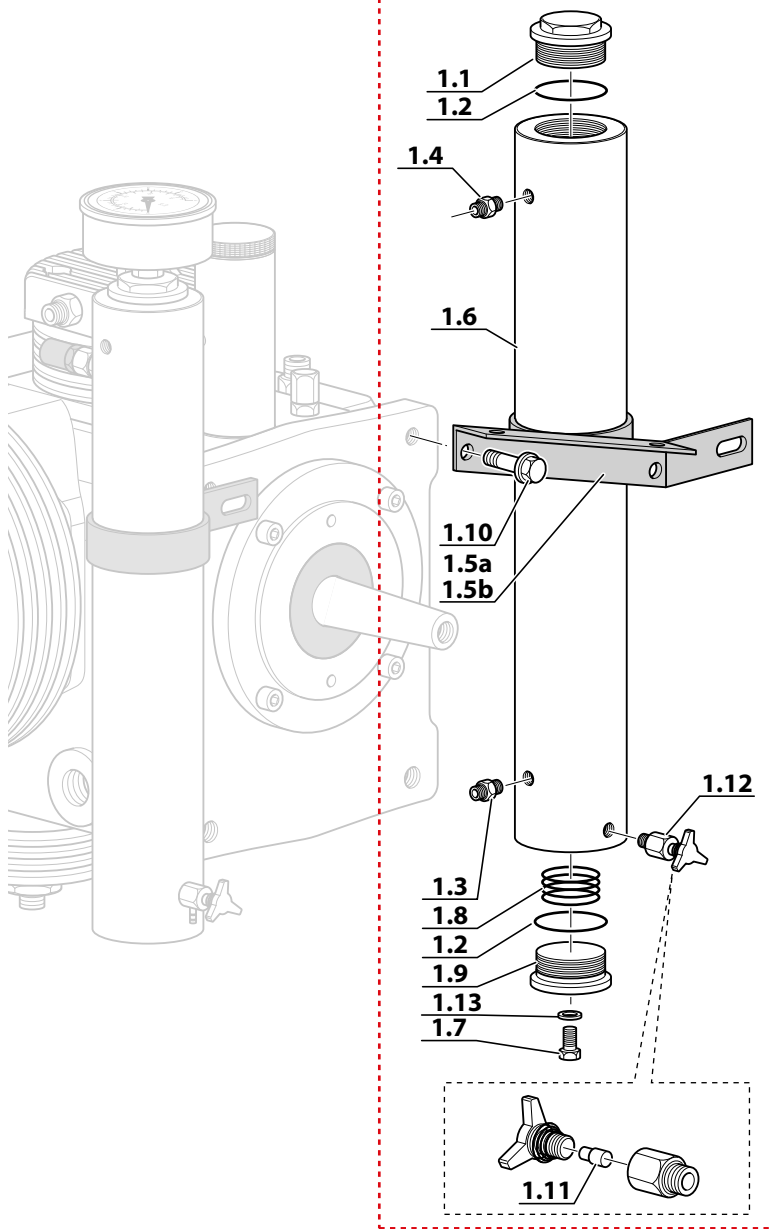
RIF. POS.	Q.TÀ Q.TY	CODICE CODE	DESCRIZIONE	DESCRIPTION
<b>KIT1a</b>	<b>1</b>	<b>6-05-021/RH</b>	<b>KIT CORPO FILTRO PER HONDA-EM-ET</b>	<b>MCH-6 HONDA-EM-ET BODY FILTER KIT</b>
1.1	1		TAPPO SUPERIORE FILTRO	FILTER TOP PLUG
1.2	2		OR 28,17X3,53 NBR 90SH	O-RING 28.17X3.53 NBR 90SH
1.3	1		RACC.1/8 NPT TUBO 6 ERMETO	CONNECTION 1/8NPT - 6MM TUBE
1.4	1		RACC.1/8 NPT 7/16 TUBO 6	CONNECTION 1/8NPT - 7/16 6MM TUBE
1.5a	1		STAFFA PORTAFILTRO X HONDA	FILTER CLAMP X HONDA
1.6	1		CORPO FILTRO	FILTER BODY
1.7	1		VITE TE ZINC 8X14	SCREW TE ZINC 8X14
1.8	1		MOLLA FILTRO	FILTER SPRING
1.9	1		TAPPO INFERIORE FILTRO	BOTTOM FILTER PLUG
1.10	1		VITE TE ZINC 6X20 CON ROND.	SCREW TE 6X20 ZINC
1.11	1	13-00-0162/1	NYLON SCARICO CONDENSA	CONDENSATE DISCHARGE NYLON
1.12	1	13-00-0161/R	RUBINETTO SCARICO CONDENSA 1/8 NPT	CONDENSATE DISCHARGE VALVE 1/8 NPT
1.13	1		RONDELLA PIANA ZINCATA M8	M8 WASHER FLAT ZINC
<b>KIT1b</b>	<b>1</b>	<b>6-05-021/RS</b>	<b>KIT FILTRO MCH-6 CON STAFFA PER SUBARU</b>	<b>MCH-6 FILTER KIT WITH SUBARU CLAMP</b>
1.1	1		TAPPO SUPERIORE FILTRO	FILTER TOP PLUG
1.2	2		OR 28,17X3,53 NBR 70	O-RING 28.17X3.53 NBR 70
1.3	1		RACC.1/8 NPT TUBO 6 ERMETO	CONNECTION 1/8NPT - 6MM TUBE
1.4	1		RACC.1/8 NPT 7/16 TUBO 6	CONNECTION 1/8NPT - 7/16 6MM TUBE
1.5b	1		STAFFA PORTAFILTRO X SUBARU	FILTER CLAMP X SUBARU
1.6	1		CORPO FILTRO	FILTER BODY
1.7	1		VITE TE ZINC 8X14	SCREW TE ZINC 8X14
1.8	1		MOLLA FILTRO	FILTER SPRING
1.9	1		TAPPO INFERIORE FILTRO/SEPARATORE MCH-6	SEPARATOR/FILTER BOTTOM PLUG MCH-6
1.10	1		VITE TE ZINC 6X20 CON ROND.	SCREW TE 6X20 ZINC
1.11	1	13-00-0162/1	NYLON SCARICO CONDENSA	CONDENSATE DISCHARGE NYLON
1.12	1	13-00-0161/R	RUBINETTO SCARICO CONDENSA 1/8 NPT	CONDENSATE DISCHARGE VALVE 1/8 NPT
1.13	1		RONDELLA PIANA ZINCATA M8	M8 WASHER FLAT ZINC
2	1	SC000340/ABS	CARTUCCIA FILTRO CARBONE ATTIVO/SETACCIO MOLECOLARE	FILTER ACTIVE CARBON/MOLECULAR SIEVE CARTRIDGE
3	1	SC000340/ABS/SM	CARTUCCIA FILTRO SETACCIO MOLECOLARE	FILTER MOLECULAR SIEVE CARTRIDGE
4	1	SC000340/ABS/CARB	CARTUCCIA FILTRO CARBONE ATTIVO	FILTER ACTIVE CARBON CARTRIDGE
5	1	SC000340/ABS/CO-CAT	CARTUCCIA FILTRO CARBONE/SETACCIO/HOPKALITE	FILTER CARBON/SIEVE/HOPKALITE CARTRIDGE
6	1	6-05-018/VMP/R	VALVOLA MANTENIMENTO FILTRO MCH6	FILTER MAINTENANCE VALVE MCH-6
7	1	OR-136-4112/90	OR 28,17X3,53 NBR 90SH	O-RING 28.17X3.53 NBR 90SH

**FILTRO - FILTER**



**KIT1a Filtro Honda 6-05-021/RH**

**KIT1b Filtro Subaru 6-05-021/RS**



## TELAIO BASIC - BASIC FRAME

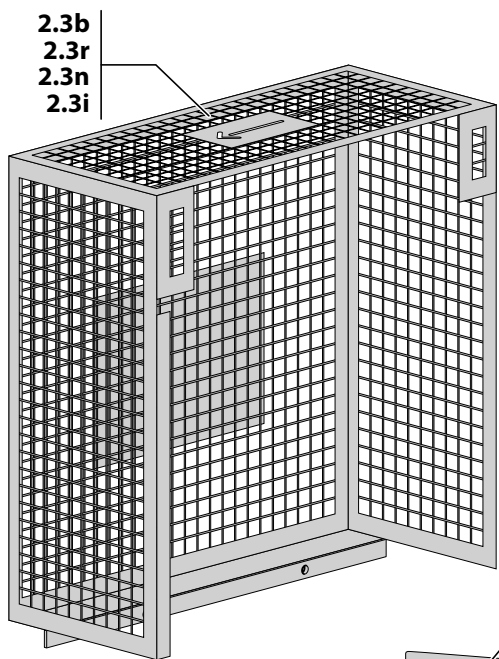
RIF. POS.	Q.TÀ Q.TY	CODICE CODE	DESCRIZIONE	DESCRIPTION
<b>KIT1</b>	<b>1</b>	<b>6-10-0001/R</b>	<b>KIT STAFFE - PIEDINI - VITI - RONDELLE MCH-6 BASIC</b>	<b>KIT BRACKET-RUBBER FOOT-SCREW-WASHER MCH-6 BASIC</b>
1.1	4		PIEDINO IN GOMMA	RUBBER FOOT
1.2	4		VITE TCE 6X8 ZINC	SCREW TCE 6X8 ZINC
1.3	4		VITE TCE 6X10 ZINC	SCREW TCE 6X10 ZINC
1.4	1		VITE TCE ZINC. 6X14	SCREW TCE 6X14 ZINC
1.5	2		VITE TCE ZINC 6X20	SCREW TCE 6X20 ZINC
1.6	1		VITE TCE ZINC 6X70	SCREW TCE 6X70 ZINC
1.7	6		VITE TE ZINC 6X20 CON ROND.	SCREW TE 6X20 ZINC WITH WASHER
1.8	2		VITE TE 8X16 INOX	SCREW TE 8X16 INOX
1.9	3		RONDELLA 6,5X18X1,5 PIANA ZINC	WASHER 6.5X18X1.5 FLAT ZINC
1.10	8		RONDELLA 6,5X12,5X1,5 ZINC	WASHER 6.5X12.5X1.5 ZINC
1.11	2		RONDELLA PIANA M8 INOX	WASHER M8 INOX
1.12	2		DADO AUTOBLOC ZINC M6 ALTO	SELF LOCKING ZINC NUT M6 UPPER
1.13	1		DADO AUTOBLOC INOX M6 BASSO	SELF LOCKING INOX NUT M6 LOWER
1.14	1		STAFFA AD "L"	BRACKET "L"
1.15	1		STAFFA COPRIVENTOLA AD "L" X NUOVO TELAIO	COVER SUPPORT BRACKET "L" NEW CHASSIS
1.16	1		STAFFA CORTA COPRIVENTOLA A "U" X NUOVO TELAIO	COVER SUPPORT BRACKET "U" NEW CHASSIS
<b>KIT2b</b>	<b>1</b>	<b>6-05-029B/R</b>	<b>KIT TELAIO BASIC BLU</b>	<b>KIT BASIC CHASSIS BLUE</b>
2.1b	1		TELAIO BASIC COMPLETO BLU	BASIC CHASSIS COMPLETE BLUE
2.2b	1		MANICO TELAIO BLU	CHASSIS HANDLES BLUE
2.3b	1		COPRIVENTOLA X NUOVO TELAIO BLU	FAN COVER NEW CHASSIS BLUE
2.4b	1		CARTER COPRicinghia X NUOVO TELAIO BLU	DRIVE BELT COVER NEW CHASSIS BLUE
2.5	1		GRIGLIA PROTEZIONE CINGHIA MCH-6/SH	GRID PROTECTION BELT MCH-6/SH
2.6	1		STAFFA FISSAGGIO MOTORE HONDA	HONDA FIXING BRACKET
2.7	1		KIT STAFFE - PIEDINI - VITI - RONDELLE MCH-6 BASIC	KIT BRACKET-RUBBER FOOT-SCREW-WASHER MCH-6 BASIC
<b>KIT2r</b>	<b>1</b>	<b>6-05-029R/R</b>	<b>KIT TELAIO BASIC ROSSO</b>	<b>KIT BASIC CHASSIS RED</b>
2.1r	1		TELAIO BASIC COMPLETO ROSSO	BASIC CHASSIS COMPLETE RED
2.2r	1		MANICO TELAIO ROSSO	CHASSIS HANDLES RED
2.3r	1		COPRIVENTOLA X NUOVO TELAIO ROSSO	FAN COVER NEW CHASSIS RED
2.4r	1		CARTER COPRicinghia X NUOVO TELAIO ROSSO	DRIVE BELT COVER NEW CHASSIS RED
2.5	1		GRIGLIA PROTEZIONE CINGHIA MCH-6/SH	GRID PROTECTION BELT MCH-6/SH
2.6	1		STAFFA FISSAGGIO MOTORE HONDA	HONDA FIXING BRACKET
2.7	1		KIT STAFFE - PIEDINI - VITI - RONDELLE MCH-6 BASIC	KIT BRACKET-RUBBER FOOT-SCREW-WASHER MCH-6 BASIC
<b>KIT2n</b>	<b>1</b>	<b>6-05-029N/R</b>	<b>KIT TELAIO BASIC NERO</b>	<b>KIT BASIC CHASSIS BLACK</b>
2.1n	1		TELAIO BASIC COMPLETO NERO	BASIC CHASSIS COMPLETE BLACK
2.2n	1		MANICO TELAIO NERO	CHASSIS HANDLES BLACK
2.3n	1		COPRIVENTOLA X NUOVO TELAIO NERO	FAN COVER NEW CHASSIS BLACK
2.4n	1		CARTER COPRicinghia X NUOVO TELAIO NERO	DRIVE BELT COVER NEW CHASSIS BLACK
2.5	1		GRIGLIA PROTEZIONE CINGHIA MCH-6/SH	GRID PROTECTION BELT MCH-6/SH
2.6	1		STAFFA FISSAGGIO MOTORE HONDA	HONDA FIXING BRACKET
2.7	1		KIT STAFFE - PIEDINI - VITI - RONDELLE MCH-6 BASIC	KIT BRACKET-RUBBER FOOT-SCREW-WASHER MCH-6 BASIC
<b>KIT2i</b>	<b>1</b>	<b>6-05-029I/R</b>	<b>KIT TELAIO BASIC INOX</b>	<b>KIT BASIC CHASSIS INOX</b>
2.1i	1		TELAIO BASIC COMPLETO INOX	BASIC CHASSIS COMPLETE INOX
2.2i	1		MANICO TELAIO INOX	CHASSIS HANDLES INOX
2.3i	1		COPRIVENTOLA X NUOVO TELAIO INOX	FAN COVER NEW CHASSIS INOX
2.4i	1		CARTER COPRicinghia X NUOVO TELAIO INOX	DRIVE BELT COVER NEW CHASSIS INOX
2.5	1		GRIGLIA PROTEZIONE CINGHIA MCH-6/SH	GRID PROTECTION BELT MCH-6/SH
2.6	1		STAFFA FISSAGGIO MOTORE HONDA	HONDA FIXING BRACKET
2.7	1		KIT STAFFE - PIEDINI - VITI - RONDELLE MCH-6 BASIC	KIT BRACKET-RUBBER FOOT-SCREW-WASHER MCH-6 BASIC

**TELAIO BASIC - BASIC FRAME**

KIT2b - 6-05-029B/R  
 KIT2r - 6-05-029R/R  
 KIT2n - 6-05-029N/R  
 KIT2i - 6-05-029I/R

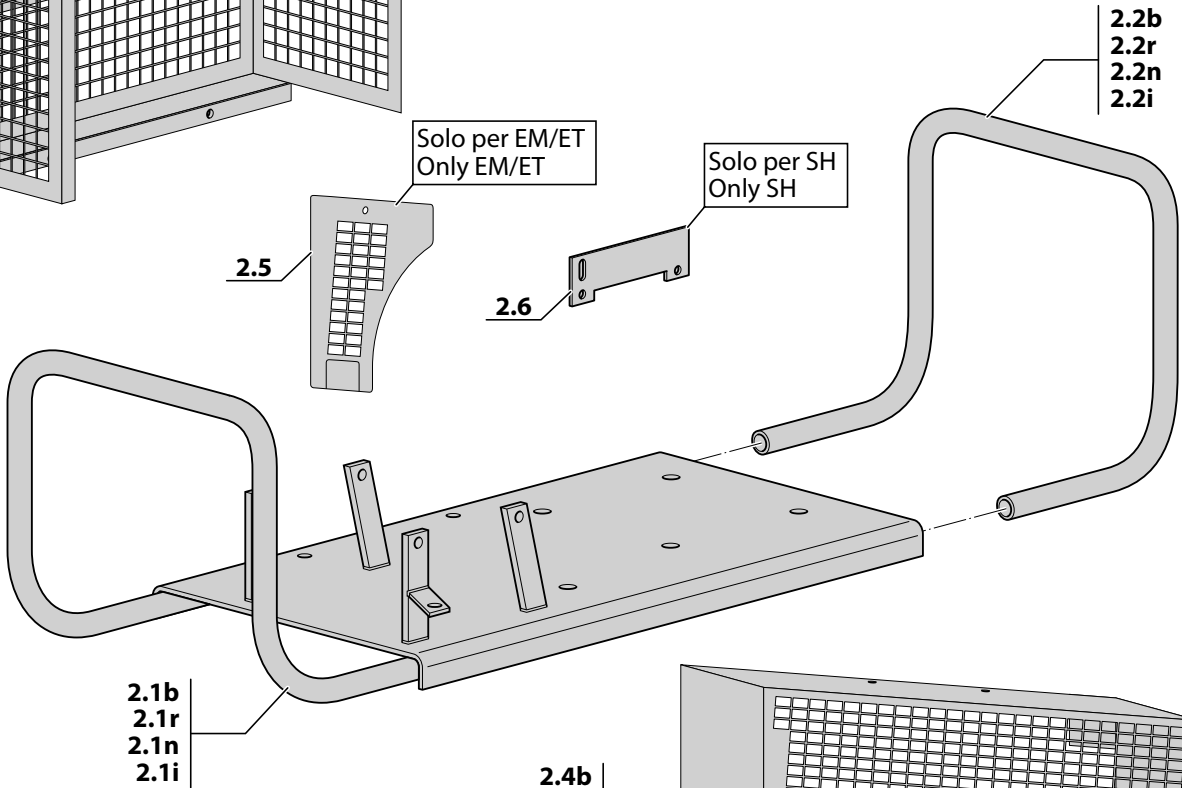
**KIT1 - 06-10-0001/R**

1.2  
1.3  
1.4  
1.5  
1.6  
1.7  
1.8  
1.9  
1.10  
1.11  
1.12  
1.13  
1.14  
1.15  
1.16



Solo per EM/ET  
 Only EM/ET

Solo per SH  
 Only SH



**b** = Blu - Blue  
**r** = Rosso - Red  
**n** = Nero - Black  
**i** = Inox - Inox

### TELAIO COMPACT - COMPACT FRAMES

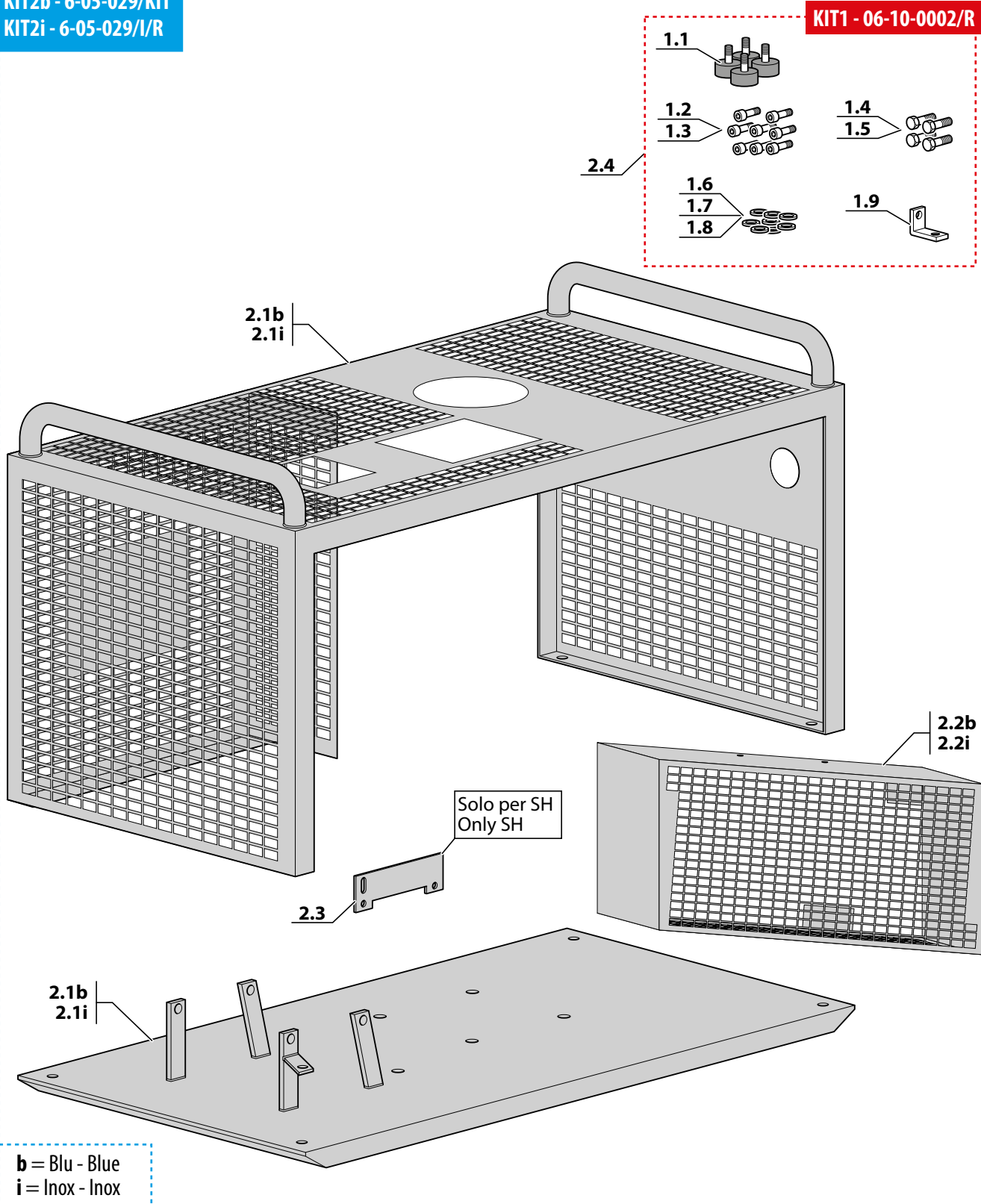
RIF. POS.	Q.TÀ Q.TY	CODICE CODE	DESCRIZIONE	DESCRIPTION
KIT1	1	06-10-0002/R	KIT STAFFE - PIEDINI - VITI - RONDELLE MCH-6 COMPACT	KIT BRACKET - RUBBER FOOT - SCREW - WASHER MCH-6 COMPACT
1.1	4		PIEDINO IN GOMMA	RUBBER FOOT
1.2	4		VITE TCE 6X8 ZINC	SCREW TCE 6X8 ZINC
1.3	6		VITE TCE ZINC. 6X20 DIN912	SCREW TCE 6X20 ZINC
1.4	6		VITE TE ZINC 6X20 CON ROND.	SCREW TE 6X20 ZINC WITH WASHER
1.5	2		VITE TE 8X16 INOX	SCREW TE 8X16 INOX
1.6	1		RONDELLA 6,5X18X1,5 PIANA ZINC	WASHER 6.5X18X1.5 FLAT ZINC
1.7	2		RONDELLA 6,5X12,5X1,5 ZINC	WASHER 6.5X12.5X1.5 ZINC
1.8	2		RONDELLA PIANA M8 INOX	WASHER M8 INOX
1.9	1		STAFFA AD "L"	BRACKET "L"
KIT2b	1	6-05-029/KIT	KIT TELAIO COMPACT BLU	KIT COMPACT CHASSIS BLUE
2.1b	1		TELAIO COMPACT BLU	COMPACT CHASSIS BLUE
2.2b	1		CARTER COPRICINGHIA X NUOVO TELAIO BLU	DRIVE BELT COVER NEW CHASSIS BLUE
2.3	1		STAFFA FISSAGGIO MOTORE HONDA	HONDA FIXING BRACKET
2.4	1		KIT STAFFE - PIEDINI - VITI - RONDELLE	KIT BRACKET - RUBBER FOOT - SCREW - WASHER
KIT2i	1	6-05-029/I/R	KIT TELAIO COMPACT INOX	KIT COMPACT CHASSIS INOX
2.1i	1		TELAIO COMPACT COMPLETO INOX	COMPACT CHASSIS COMPLETE INOX
2.2i	1		CARTER COPRICINGHIA X NUOVO TELAIO INOX	DRIVE BELT COVER NEW CHASSIS INOX
2.3	1		STAFFA FISSAGGIO MOTORE HONDA	HONDA FIXING BRACKET
2.4	1		KIT STAFFE - PIEDINI - VITI - RONDELLE	KIT BRACKET - RUBBER FOOT - SCREW - WASHER



TELAIO COMPACT - COMPACT FRAMES

KIT2b - 6-05-029/KIT  
KIT2i - 6-05-029/I/R

KIT1 - 06-10-0002/R

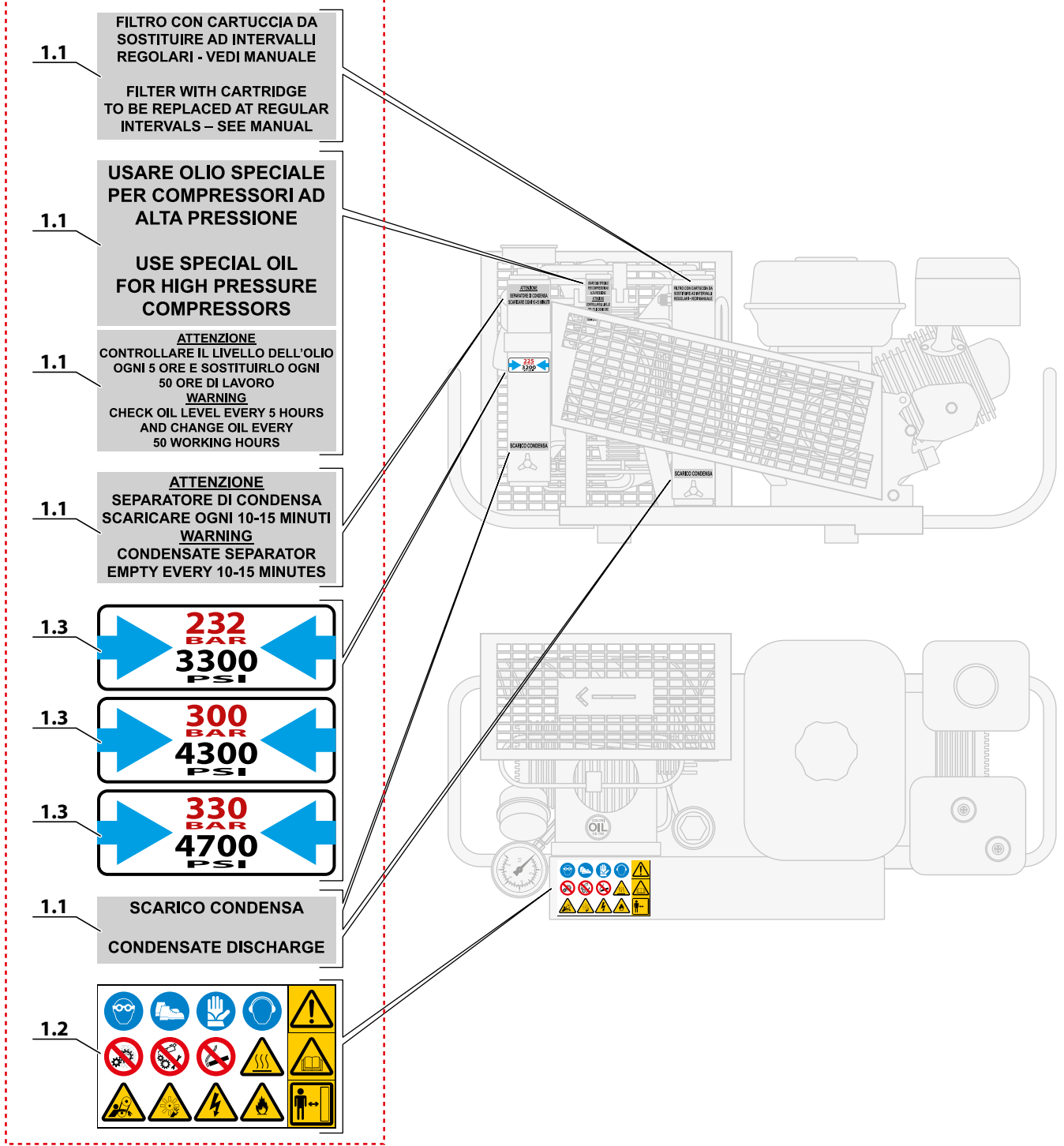


**TARGHETTE DI SICUREZZA - SAFETY INFO LABEL**

RIF. POS.	Q.TÀ Q.TY	CODICE CODE	DESCRIZIONE	DESCRIPTION
KIT1	1	6-05-045	KIT TARGHETTE DI SICUREZZA MCH-6	KIT MCH-6 SAFETY INFO LABEL
1.1	1		ADESIVO ISTRUZIONI MCH6	INSTRUCTIONS STICKER
1.2	1		ADESIVO NORME SICUREZZA	SAFETY INFORMATION STICKER
1.3	1		ADESIVO PRESSIONE 232-300-330 BAR	PRESSURE STICKER 232-300-330 BAR

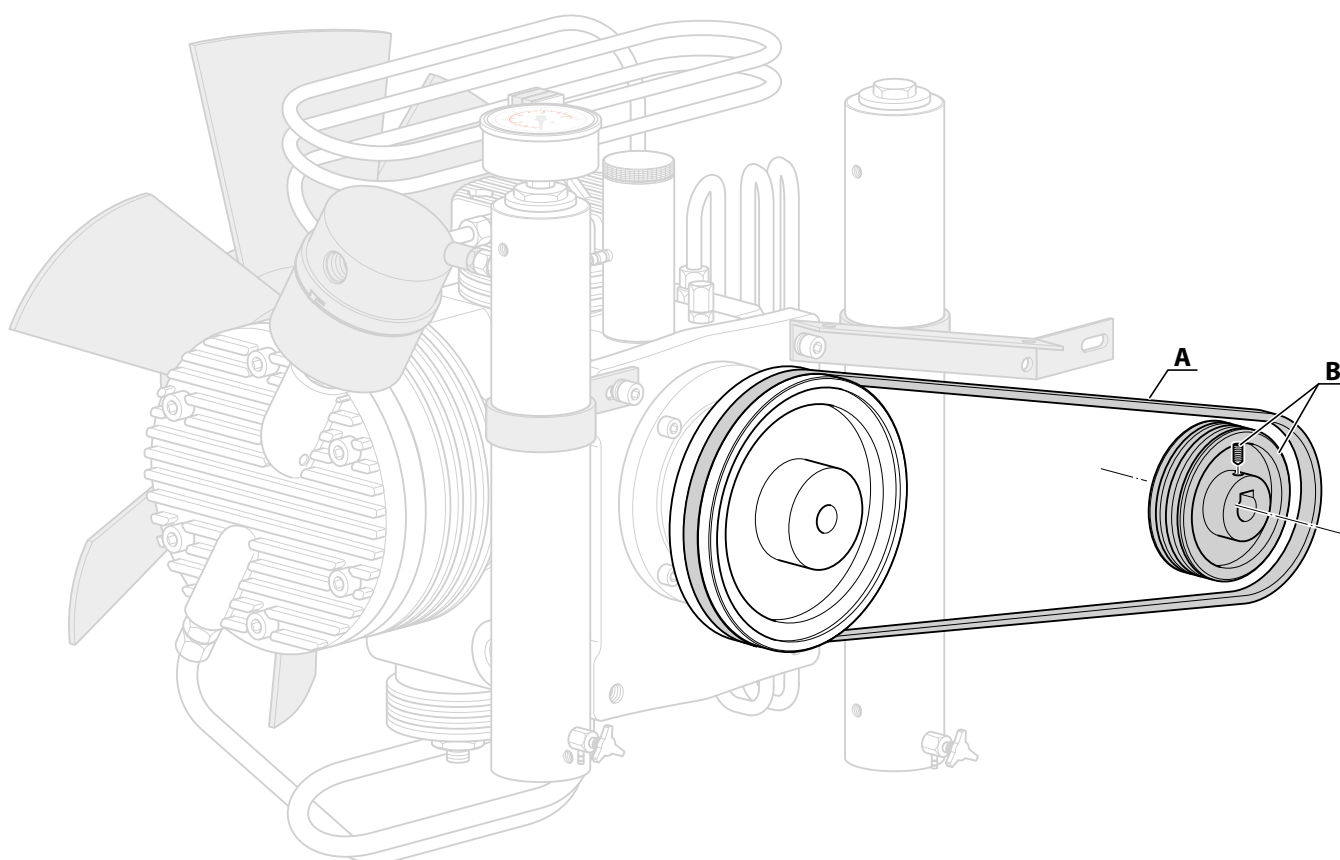
**TARGHETTE DI SICUREZZA - SAFETY INFO LABEL**

**KIT1 - 6-05-045**



## MOTORE/PULEGGIA/CINGHIA - ENGINE/PULLEY/TRANSMISSION BELT

COMPRESSORE COMPRESSOR	MOTORE - POWERED BY		CINGHIA-BELT (A)	PULEGGIA-PULLEY (B)	
	TIPO TYPE	CODICE CODE	CODICE CODE	Ø MM	CODICE CODE
<b>MCH6/SH</b>	HONDA GX200	SC000781	CINGA31.5	80	SC000402
	HONDA GX200/EU	SC000398/R/N	CINGA31.5	80	SC000402
<b>MCH6/SH Compact</b>	HONDA GX200	SC000781	CINGA31.5	80	SC000402
	HONDA GX200/EU	SC000398/R/N	CINGA31.5	80	SC000402
<b>MCH-6/SK</b>	KOHLER	99.0.1354.0005	CINGA31.5	80	SC000402
<b>MCH6/SK Compact</b>	KOHLER	99.0.1354.0005	CINGA31.5	80	SC000402
<b>MCH6/EM</b>	SINGLE PHASE 230V 50HZ	159500	CINGA30	80	SC000402
	SINGLE PHASE 115V 60HZ	SC000383	CINGA30	80	SC000402
	SINGLE PHASE 230V 60HZ	SC000382	CINGA30	80	SC000402
<b>MCH6/EM Compact</b>	SINGLE PHASE 230V 50HZ	159500	CINGA30	80	SC000402
	SINGLE PHASE 230V 60HZ	SC000382	CINGA29	70	SC000402/B
<b>MCH6/EM Compact (3KW)</b>	SINGLE PHASE 230V 50HZ	SC000384	CINGA30	80	SC000403
	SINGLE PHASE 230V 60HZ	SC000385/A	CINGA29	70	SC000402/B
<b>MCH6/ET</b>	THREE PHASE 230V 50HZ	SC000386	CINGA30	80	SC000403
	THREE PHASE 400/440V 50HZ	SC000387	CINGA30	80	SC000403
	THREE PHASE 230V 60HZ	SC000386	CINGA30	80	SC000402
	THREE PHASE 400/440V 60HZ	SC000387	CINGA30	80	SC000402
<b>MCH6/ET Compact</b>	THREE PHASE 230V 50HZ	SC000386	CINGA30	80	SC000403
	THREE PHASE 400/440V 50HZ	SC000387	CINGA30	80	SC000403
	THREE PHASE 230V 60HZ	SC000386	CINGA29	80	SC000402
	THREE PHASE 400/440V 60HZ	SC000387	CINGA30	80	SC000402

**MOTORE/PULEGGIA/CINGHIA - ENGINE/PULLEY/TRANSMISSION BELT**

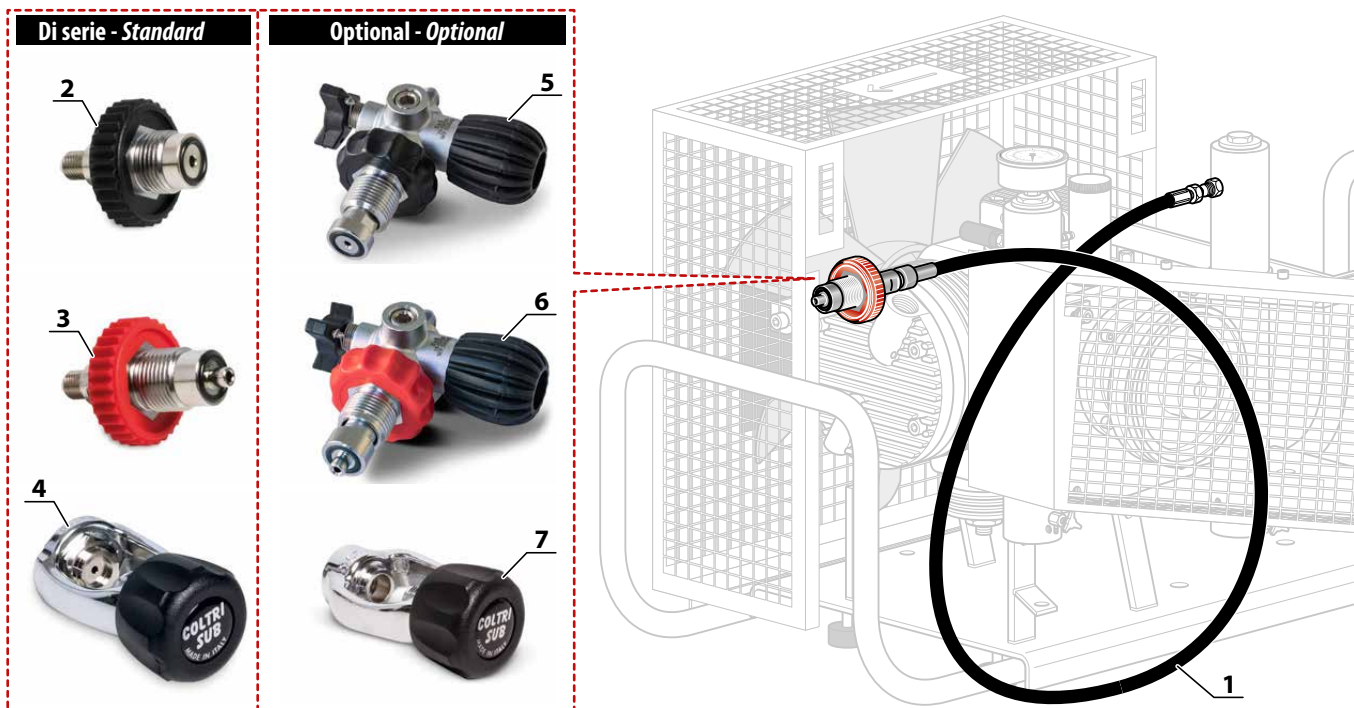
### ATTACCHI PER RICARICA BOMBOLE - REFILL CONNECTORS

RIF. POS.	Q.TÀ Q.TY	CODICE CODE	DESCRIZIONE	DESCRIPTION
1	1	13-04-0238/AIR/420	FRUSTA DI RICARICA DA 1200MM	REFILL HOSE 1200 MM
2	1	6-05-024	ATTACCO DIN 230 BAR	FILLING VALVE DIN 230 BAR
3	1	6-05-024/300	ATTACCO DIN 300 BAR	FILLING VALVE DIN 300 BAR
4	1	6-05-025	ATTACCO INT	FILLING VALVE INT
5	1	DRV232	RUBINETTO DRV 232 BAR	FILLING VALVE DRV 230 BAR
6	1	DRV300	RUBINETTO DRV 300 BAR	FILLING VALVE DRV 300 BAR
7	1	RE100350	ADATTATORE DIN/INT	ADAPTER DIN/INT

### OLIO DI LUBRIFICAZIONE E GRASSO AL SILICONE - LUBRICATION OIL AND SILICONE GREASE

RIF. POS.	Q.TÀ Q.TY	CODICE CODE	DESCRIZIONE	DESCRIPTION
1	1	SC000431	OLIO PER MOTORI A SCOPPIO 10W-30 600mML	COMBUSTION ENGINE OIL 10W-30 600ML
2	1	SC000871	OLIO SINTETICO COLTRI ST 755 1L	SYNTHETIC COLTRI OIL ST 755 1L
3	1	GRASSO/AEROGREASE/T	GRASSO PER TAPPI FILTRO COMPRESSORI HP	GREASE FOR CAPS FILTER HP COMPRESSOR

**ATTACCHI PER RICARICA BOMBOLE - REFILL CONNECTORS**



**OLIO DI LUBRIFICAZIONE E GRASSO AL SILICONE - LUBRICATION OIL AND SILICONE GREASE**



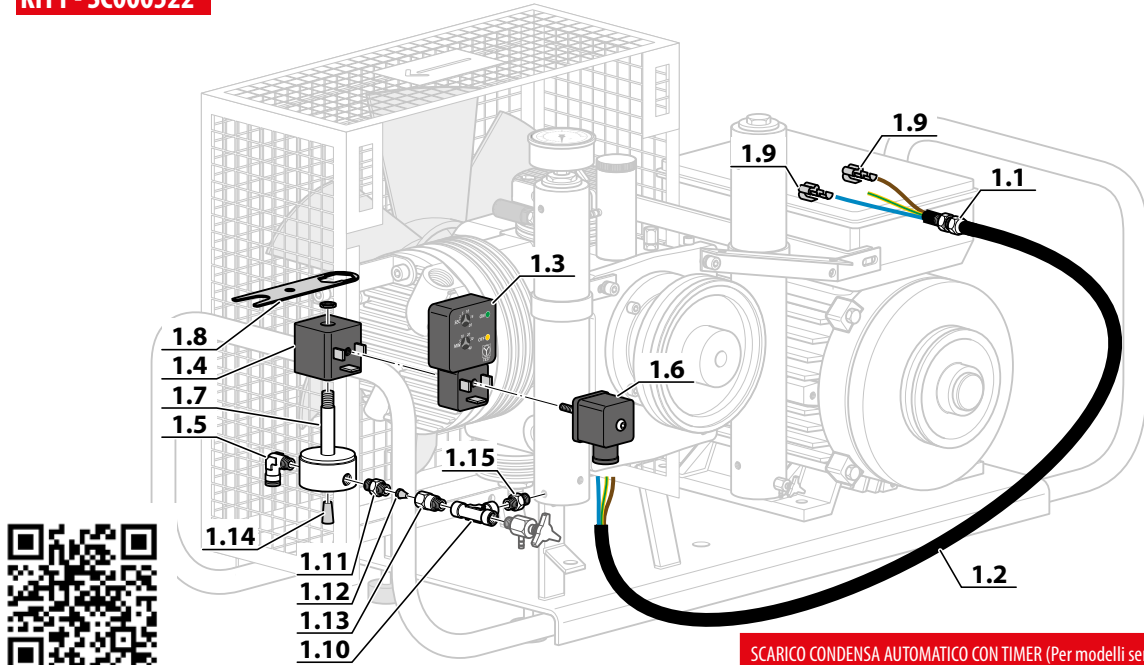
### SCARICO CONDENZA AUTOMATICO CON TIMER - AUTODRAIN WITH TIMER SPEGNIMENTO AUTOMATICO - AUTOSTOP

RIF. POS.	Q.TÀ Q.TY	CODICE CODE	DESCRIZIONE	DESCRIPTION
KIT1	1	SC000522	KIT SCARICO CONDENZA AUTOM. MCH6 CON CON TIMER	KIT AUTODRAIN WITH TIMER
1.1	1		PRESSACAVO PG09 IP54 CON GHIERA	CABLE GLAND PG09 IP54
1.2	1		CAVO FROR 3X0,75	CABLE FROR 3X0,75
1.3	1		TIMER CICLICO MOD. TSF3 24...240V 0,8A	TIMER MOD. TSF3 24...240V 0,8A
1.4	1		BOBINA PER ELETTR2 VIE NC 1/4' NBR D.2 V.220/50-60	SOLENOID COIL ELETTR2 VIE V.220/50-60
1.5	1		RACCORDO 90° 1500 6/4 1/4	FITTING 90° 1500 6/4 1/4
1.6	1		CONNETTORE QUADRATO	SQUARE CONNECTOR
1.7	1		ELETTROV. HP SCARICO COND2 VIE 220/50	CONDENSATE DISCHARGE SOLENOID VALVE
1.8	1		CHIAVE XELETTRVALVOLA E.V. 2 VIE PETER PAUL	SOLENOID VALVE KEY
1.9	2		CAPOCORDA (FASTOM) FEMMINA/MASCHIO 0,8	CONNECTOR (FASTOM) 0,8
1.10	1		RACCORDO A 'T' FFF 1/8 GAS	FITTING 'T' FFF 1/8 GAS
1.11	1		RACCORDO G 1/4-1/8 NPT MCH36	FITTING 1/4GAS 1/8NPT
1.12	1		FILTRO CONICO DIN	CONE FILTER DIN
1.13	1		PROLUNGA TAPPO SCARICO OLIO	OIL DRAIN TUBE
1.14	1		SPILLO CONICO IN NYLON	NYLON CONICAL PIN
1.15	1		RACCORDO 1/8 GAS 1/8 NPT DIRIT	FITTING 1/8 GAS 1/8 NPT
KIT2	1	SC000522/N	KIT SCARICO CONDENZA MCH6-CON AUTOMATISMI	KIT AUTODRAIN WITH TIMER MCH-6 AUTOMATISMS
2.1	1		PRESSACAVO PG09 IP54 CON GHIERA	CABLE GLAND PG09 IP54
2.2	1		CAVO FROR 3X0,75	CABLE FROR 3X0,75
2.3	1		TIMER CICLICO MOD. TSF3 24...240V 0,8A	TIMER MOD. TSF3 24...240V 0,8A
2.4	1		BOBINA PER ELETTR2 VIE NC 1/4' NBR D.2 V.220/50-60	SOLENOID COIL ELETTR2 VIE V.220/50-60
2.5	1		RACCORDO 90° 1500 6/4 1/4	FITTING 90° 1500 6/4 1/4
2.6	1		CONNETTORE QUADRATO	SQUARE CONNECTOR
2.7	1		ELETTROV. HP SCARICO COND2 VIE 220/50	CONDENSATE DISCHARGE SOLENOID VALVE
2.8	1		CHIAVE XELETTRVALVOLA E.V. 2 VIE PETER PAUL	SOLENOID VALVE KEY
2.9	2		CAPOCORDA (FASTOM) FEMMINA/MASCHIO 0,8	CONNECTOR (FASTOM) 0,8
2.10	1		RACCORDO 90° MF 1/8 GAS	FITTING 90° MF 1/8 GAS
2.11	1		RACCORDO G 1/4-1/8 NPT	FITTING 1/4GAS 1/8NPT
2.12	1		FILTRO CONICO DIN	CONE FILTER DIN
2.13	1		PROLUNGA TAPPO SCARICO OLIO	OIL DRAIN TUBE
2.14	1		SPILLO CONICO IN NYLON	NYLON CONICAL PIN
KIT3a	1	SC000521/232	KIT SPEGNIMENTO AUTOMATICO A 232BAR	KIT AUTOSTOP 232BAR
KIT3b	1	SC000521/300	KIT SPEGNIMENTO AUTOMATICO A 300BAR	KIT AUTOSTOP 300BAR
3.1a	1		PRESSOSTATO 232BAR	PRESSURE SWITCH 232BAR
3.1b	1		PRESSOSTATO 300BAR	PRESSURE SWITCH 300BAR
3.2	1		TAPPO SUPERIORE SEPARATORE	SEPARATOR TOP PLUG
3.3	1		OR 28,17X3,53 NBR 70	OR 28,17X3,53 NBR 70
3.4	1		CONNETTORE QUADRATO	SQUARE CONNECTOR
3.5	1		FASTOM FEMMINA ROSSO	RED FASTOM
3.6	1		MORSETTI VOLANTI UNIPOLARI B252,5	CONNECTOR B252,5
3.7	1		PRESSACAVO PG09 IP54 CON GHIERA	CABLE GLAND PG09 IP54
3.8	1		CAVO FROR 3X0,75	CABLE FROR 3X0,75
3.9	1		CHIAVE PER FILTRO MCH6	FILTER KEY MCH-6



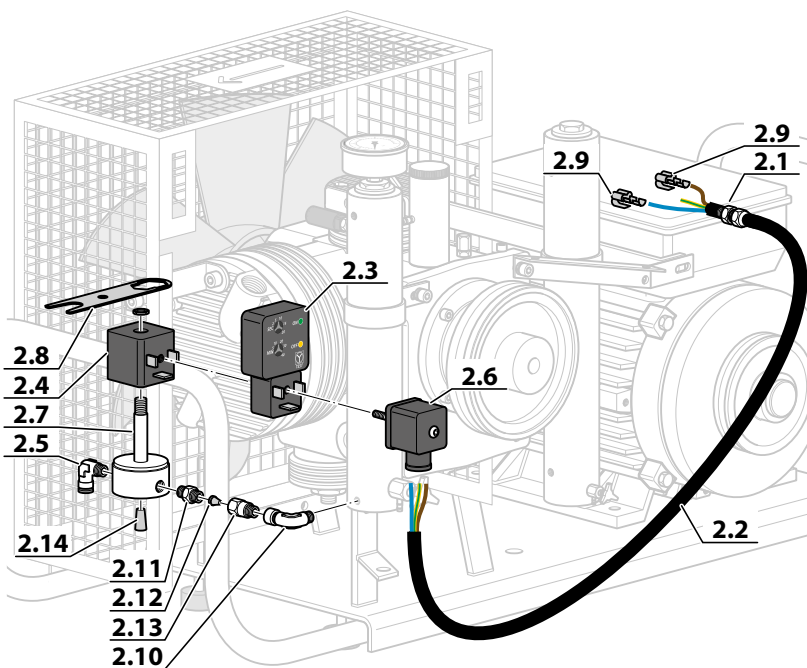
**SCARICO CONDENZA AUTOMATICO CON TIMER - AUTODRAIN WITH TIMER  
SPEGNIMENTO AUTOMATICO - AUTOSTOP**

**KIT1 - SC000522**



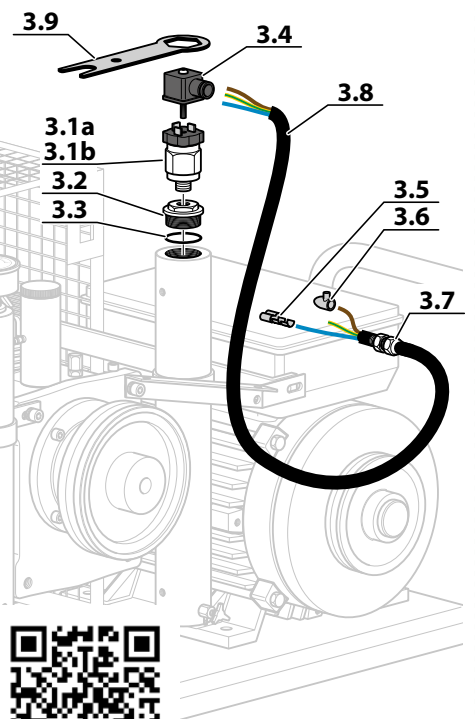
SCARICO CONDENZA AUTOMATICO CON TIMER (Per modelli senza automatismi di serie)  
AUTODRAIN WITH TIMER (For models without serial automatism)

**KIT2 - SC000522/N**



SCARICO CONDENZA AUTOMATICO CON TIMER (Per modelli con automatismi di serie)  
AUTODRAIN WITH TIMER (For models with serial automatism)

**KIT3a - 232bar SC000521/232  
KIT3b - 300bar SC000521/300**

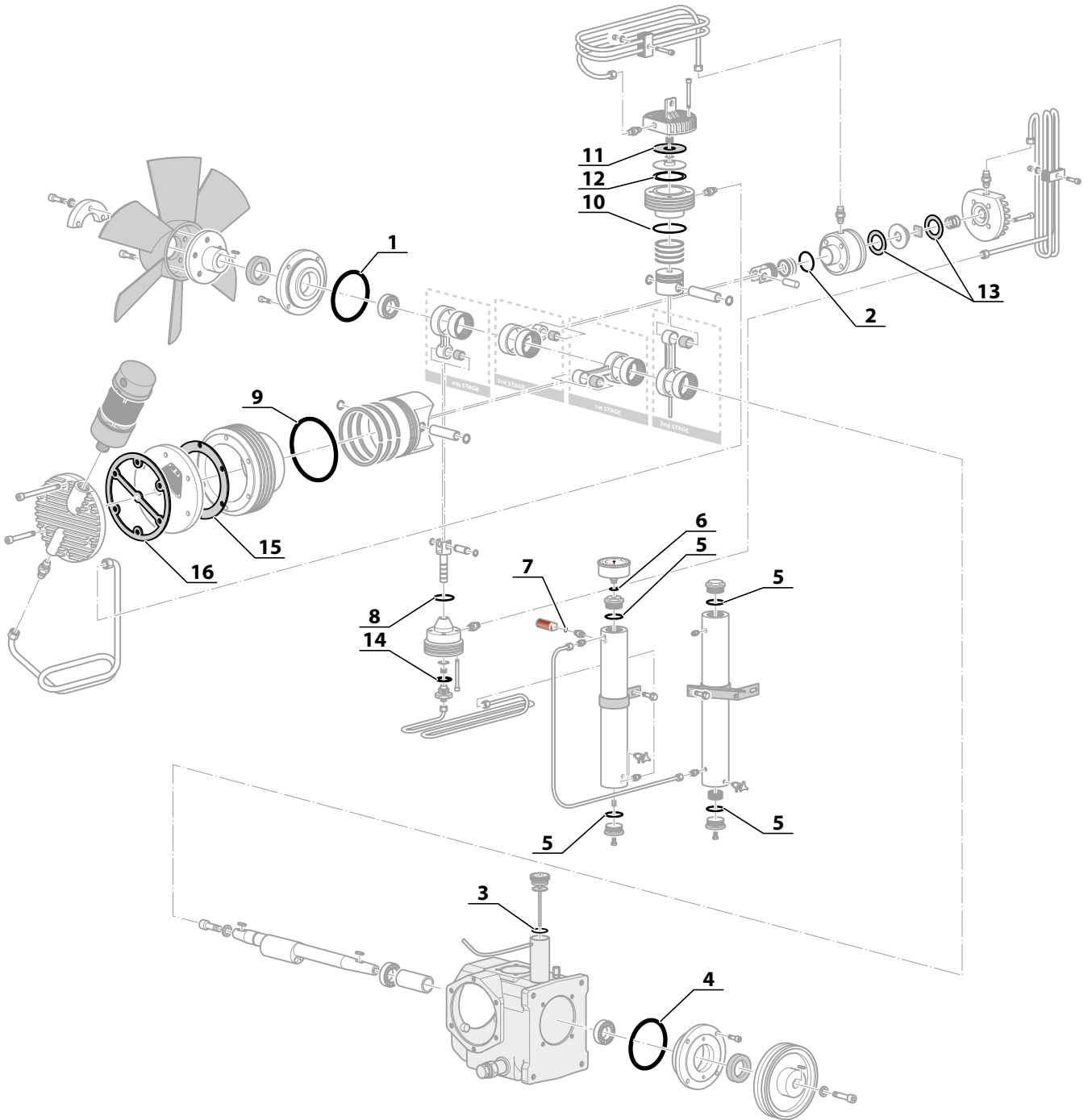


SPEGNIMENTO AUTOMATICO  
AUTOSTOP

### GUARNIZIONI GRUPPO POMPANTE MCH-6 - GASKETS PUMPING GROUP MCH-6

RIF. POS.	Q.TÀ Q.TY	CODICE CODE	DESCRIZIONE	DESCRIPTION
1	10	OR-2300/R	KIT DA 10 OR 2300 NBR 90 SH	KIT WITH 10 OR 2300 NBR 90 SH
2	10	OR-2093/R	KIT DA 10 OR 23,52X1,78 NBR 90 SH	KIT WITH 10 OR 23,52X1,78 NBR 90 SH
3	10	OR-4081/R	KIT DA 10 OR 20,22X3,53 NBR 90 SH	KIT WITH 10 OR 20,22X3,53 NBR 90 SH
4	10	OR-2250/R	KIT DA 10 OR 2250 NBR 90 SH	KIT WITH 10 OR 2250 NBR 90 SH
5	10	OR-4112/R	KIT DA 10 O-RING 4112 NBR 90 SH (28,17X3,53)	KIT WITH 10 O-RING 4112 NBR 90 SH (28,17X3,53)
6	10	6-05-003/R	KIT DA 10 GUARNIZIONE IN RAME	KIT WITH 10 UPPER COPPER GASKET
7	10	OR-114/90/R	KIT DA 10 O-RING 114 NBR 90 SH	KIT WITH 10 O-RING 114 NBR 90 SH
8	10	OR-2106/R	KIT DA 10 OR 26,7X1,78 NBR 90 SH	KIT WITH 10 OR 26,7X1,78 NBR 90 SH
9	10	OR-2325/R	KIT DA 10 OR 82,28X1,78 NBR 90 SH	KIT WITH 10 OR 82,28X1,78 NBR 90 SH
10	10	OR-2162/R	KIT DA 10 OR 41X1,78 NBR 90 SH	KIT WITH 10 OR 41X1,78 NBR 90 SH
11	10	6-02-004/R	KIT DA 10 GUARNIZIONI RAME SUPERIORE 45X20X0,3	KIT WITH 10 UPPER COPPER GASKET 45X20X0,3
12	10	6-02-007/R	KIT DA 10 GUARNIZIONI RAME INFERIORE 51X40X0,3	KIT WITH 10 LOWER COPPER GASKET 51X40X0,3
13	10	6-03-009/R	KIT DA 10 GUARNIZIONI RAME	KIT WITH 10 COPPER GASKET
14	10	6-04-008/R	KIT DA 10 GUARNIZIONI RAME 18X26X1,5	KIT WITH 10 COPPER GASKET 18X26X1,5
15	1	6-01-009	GUARNIZIONE TESTA	HEAD GASKET
16	1	6-01-025	GUARNIZIONE COPERCHIO	COVER GASKET

**GUARNIZIONI GRUPPO POMPANTE MCH-6 - GASKETS PUMPING GROUP MCH-6**



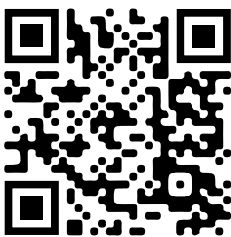
- |           |           |           |           |           |           |           |           |           |           |           |           |           |           |
|-----------|-----------|-----------|-----------|-----------|-----------|-----------|-----------|-----------|-----------|-----------|-----------|-----------|-----------|
| 1         | 9         | 4         | 2         | 3         | 5         | 8         | 10        | 6         | 7         | 11        | 12        | 13        | 14        |
| 10 O-RING | 10 O-RING | 10 O-RING | 10 O-RING | 10 O-RING | 10 O-RING | 10 O-RING | 10 O-RING | 10 O-RING | 10 O-RING | 10 PIECES | 10 PIECES | 10 PIECES | 10 PIECES |

# Aerotecnica Coltri S.p.A.

Via dei Colli Storici, 177  
25015 Desenzano del Garda  
Brescia - Italy

Tel. +39 030 9910301  
+39 030 9910297

[info@coltri.com](mailto:info@coltri.com)



[coltri.com](http://coltri.com)



**COLTRI®**  
THE ITALIAN COMPRESSOR