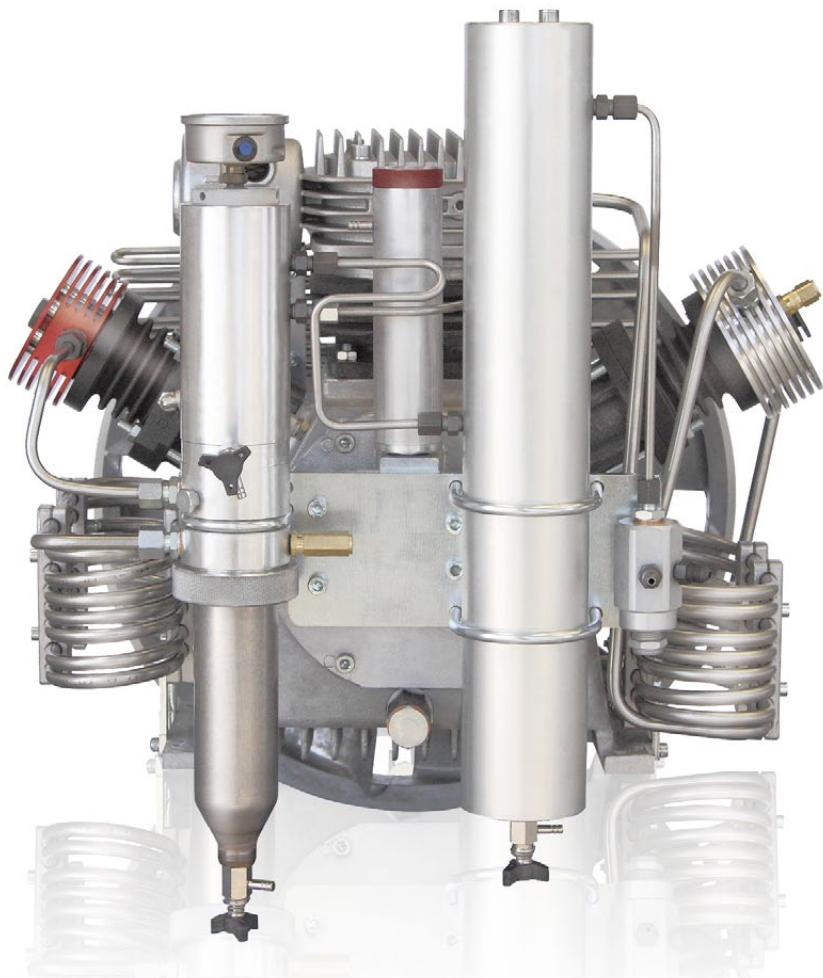


MCH-13-16/SH Standard  
MCH-13-16/DL Standard  
MCH-13-16/DY Standard  
MCH-13-16/EM Standard  
MCH-13-16/ET Standard  
MCH-13-16/SH Tech  
MCH-13-16/DL Tech  
MCH-13-16/DY Tech  
MCH-13-16/SH MiniTech  
MCH-13-16/DL MiniTech  
MCH-13-16/DY MiniTech  
MCH-8-11/EM Compact  
MCH-13-16/ET Compact  
MCH-26-32/ET Compact  
MCH-13-16-18/ET Compact Evo  
MCH-13-16/ET Compact M  
MCH-13-16-18/ ETS Super Silent Evo  
MCH-13-16/ETS MiniSilent  
Tropical  
Tropical Plus

CR-MCH1316-0314



# MCH-13-16

**Compressore ad alta pressione per aria respirabile e gas tecnici**  
**High pressure compressors for pure breathing air and technical gases**

## Condizioni generali di vendita

1. Le forniture di apparecchi e merci di ns produzione sono soggette alle sottoscritte "CONDIZIONI GENERALI DI VENDITA, CHE SONO ESSENZIALI E CHE IL COMMITTENTE OD ACQUIRENTE DICHIARA IN MODO ESPlicito DI CONOSCERE E DI APPROVARE ED ACCETTARE INTEGRALMENTE".

Eventuali deroghe debbono risultare da apposito ed esplicito accordo scritto.

2. Tutte le ordinazioni si intendono conferite salvo accettazione da parte della ns Società. L'eventuale annullamento totale o parziale degli ordini non comporta alcuna ns responsabilità civile e pertanto non può dar luogo a richieste di indennizzo di sorta. Gli ordini si intendono accettati solo dopo approvazione con conferma d'ordine scritta. I ns imballi sono suscettibili di variazioni.

3. I beni consegnati diverranno proprietà dell'acquirente soltanto con il pagamento dell'ultima rata, comprensiva di capitale, interessi e spese. La venditrice, a fronte del mancato pagamento di una rata che superi l'ottava parte del prezzo, avrà la facoltà di risolvere il contratto e di richiedere la restituzione dei beni. In tal caso verranno trattenute tutte le rate già pagate a titolo di indennità per l'uso e la penale di inadempimento. La restituzione dei beni avverrà a cura del venditore e a carico dell'acquirente.

4. I prezzi di vendita sono quelli del listino in vigore all'atto della consegna della merce ordinata. E' di facoltà pertanto della ns Società variare in qualunque momento il prezzo di listino di vendita sia per quanto riguarda i prodotti da noi fabbricati che quelli da noi commercializzati e per i quali il fornitore potrebbe richiederci aumenti improvvisi per qualsiasi causa che esula dalla ns volontà. I prezzi di listino si intendono per merce resa franco ns SEDE salvo diversi accordi scritti. IVA ed ogni altro tributo presente o futuro si intendono a carico dell'acquirente. Il prezzo pattuito con il presente si intende accettato dall'acquirente e pertanto la ns Società non accetta sconti od arrotondamenti.

5. Eventuali termini di consegna indicati sulle ordinazioni non sono impegnativi per la ns Società e verranno rispettati compatibilmente con le ns possibilità di magazzino. Ritardi nell'evasione degli ordini non potranno dare adito ad annullamento da parte dell'acquirente o a richiesta di risarcimenti per qualsiasi motivo e/o ragione.

6. La merce viaggia esclusivamente a rischio e pericolo dell'acquirente anche se il trasporto avvenga con automezzi ns o di terzi da noi delegati. Le spese di trasporto si intendono sempre ed esclusivamente a carico dell'acquirente salvo diversi accordi scritti. E' dovere e compito preciso del committente verificare le condizioni dei ns imballi all'atto del ricevimento e prima che il documento di trasporto venga firmato per accettazione. Eventuali non conformità sull'aspetto esteriore dei beni, su avarie e/o pesi non conformi, colli mancanti, dovranno essere segnalate per iscritto sul documento di trasporto, la cui copia ci viene ritornata. Non si accettano reclami sulle merci in consegna, trascorsi 8 giorni dal loro ricevimento e per nessun motivo le merci devono essere rese senza nostra previa autorizzazione scritta.

7. La garanzia dovuta dalla Società su apparecchi e merci di ns produzione è limitata per un periodo di 12 mesi dalla data di consegna. Verranno sostituiti particolari da noi riconosciuti difettosi, purchè gli stessi non abbiano subito alterazioni durante il loro montaggio o siano stati impiegati in modo non conforme da parte dell'utente rispetto a quanto indicato nel ns manuale d'uso e manutenzione e/o in riferimento alle norme UNI-EN-ISO. I ns articoli vengono prodotti e controllati secondo le norme UNI-EN-ISO. In ogni caso la ns responsabilità è limitata alla sola sostituzione del particolare difettoso, declinando ogni altra responsabilità per qualunque conseguenza o danno derivante dalla fornitura dell'apparato completo. Non verrà riconosciuta alcuna spesa/onere aggiuntivo e/o supplementare per montaggi, smontaggi, spese di spedizione del materiale di ritorno per riparazione o sostituzione in garanzia, selezione ed eventuali acquisti di materiali sostitutivi e per fermi di produzione nonché per campagne richiami Vostri articoli. Per gli articoli da noi commercializzati e non di ns fabbricazione, la garanzia viene concessa limitatamente a quanto il fornitore/produttore dovesse imporci.

8. Le condizioni di pagamento indicate sulle ordinazioni, dopo l'avvenuta accettazione dell'ordine stesso, si intendono vincolanti per l'acquirente. Eventuali contestazioni sulle merci non potranno dar luogo a sospensioni, ritardi, differimenti, decurtazioni, ecc, di sorta nel pagamento delle ns fatture. Qualsiasi eventuale contestazione dovrà essere fatta, sotto pena di decadenza, in modo chiaro e preciso, per iscritto, entro il termine perentorio massimo di 8 giorni dalla data dell'arrivo e della consegna della merce, mediante l'invio diretto alla sede centrale di questa Società, nel suddetto termine perentorio, di apposito fax e/o e-mail. Sui ritardi o dilazioni di pagamento saranno conteggiati gli interessi nella misura massima prevista dal D.Lgs. 231/2002. In ogni caso le merci fornite si intendono integrale proprietà dell'acquirente solo al momento dell'avvenuto pagamento delle medesime e cioè in conformità agli articoli del C.C. 1523 e seguenti.

9. Per ogni controversia viene di comune accordo convenuta l'esclusiva COMPETENZA DEL FORO DI BRESCIA e sarà valida la Legge Italiana in vigore.

### Ritiro del materiale presso i nostri magazzini

Nel caso del ritiro diretto del materiale presso i ns magazzini, da parte di Vs personale, non conosciuto dai ns magazzinieri, Vi chiediamo di fornire agli stessi idonea autorizzazione al ritiro (ad esempio copia ordine con sottoscritta indicazione del nominativo incaricato al ritiro).

### Avvertenze ai sensi dell'art.30 D.Lgs 196/2003:

La presente per informare ed acquisire, in ottemperanza alla legge di riferimento, il consenso al trattamento dei dati personali del cliente e/o fornitore per scopi di tipo amministrativo e contabile volti a consentire il corretto sviluppo del rapporto professionale. I vostri dati saranno trattati con idonei strumenti informatici ed idonee disposizioni organizzative interne nel rispetto delle misure minime previste dalla legge e adottate dalla AEROTECNICA COLTRI S.p.A.

Timbro e firma per accettazione \_\_\_\_\_

Letto, approvato e consensualmente sottoscritto per specifica accettazione delle condizioni generali di vendita di cui ai punti 3 (riserva di proprietà), 4 (prezzi di vendita), 5 (limitazione di responsabilità), 6 (consegna - reclami), 7 (garanzia - applicazioni/esclusioni della garanzia), 8 (condizioni di pagamento), 9 (elezione del foro di competenza).

Timbro e firma per accettazione \_\_\_\_\_

## General terms of sale

1. Supply of the devices and goods we produce is regulated by the undersigned "GENERAL TERMS OF SALE: THESE TERMS ARE ESSENTIAL AND CUSTOMERS OR BUYERS MUST EXPLICITLY STATE THAT THEY UNDERSTAND, APPROVE AND ACCEPT THEM IN FULL".

Any exceptions must be explicitly agreed on in writing.

2. All orders are accepted subject to approval on the part of our company. Partial or total cancellation of orders does not imply any civil liability on our part and cannot therefore give rise to any claims for damages. Orders are understood to be accepted only after approval and written confirmation. Not all shipments are packaged in the same way.

3. Delivered goods shall become the buyer's property only when the last instalment has been paid, capital, interest and expenses included. Should instalments exceeding one eighth of the price fail to be paid, the seller reserves the right to terminate the contract and request the return of the goods.

In this event all previously paid instalments shall be retained as compensation for use of the goods and as a penalty for defaulting. The return of the goods shall be managed by the seller at the buyer's expense.

4. Sales prices are as illustrated on the price list in force at the time the ordered goods are delivered. Our company therefore reserves the right to modify, at any time, price lists with regard to both the products we produce ourselves and those we market and for which the supplier may request unexpected price rises for reasons beyond our control. Price lists refer to goods delivered ex-works unless agreed otherwise in writing. VAT and any other present or future taxes shall be borne by the buyer. The price agreed in these terms of sale shall be accepted by the buyer and our company cannot therefore accept discounts or rounding down.

5. Delivery deadlines indicated on orders are indicative and do not bind our company. Deadlines shall be observed where stocks so allow. Delays in clearing orders shall not grant the buyer the right to cancel the order or request compensation for any cause and/or reason.

6. Goods are transported exclusively at the buyer's risk, even where goods are transported using our own vehicles or those belonging to third parties authorised by us. Transport costs shall be borne by the buyer in full unless agreed otherwise in writing. On receiving our packages the customer shall inspect them attentively and do so before signing the transport document for acceptance. Any non-compliance vis-à-vis the external aspect of the goods, damage and/or non-compliant weight, missing boxes etc. must be reported in writing on the transport document, a copy of which is returned to us. Claims concerning delivered goods cannot be accepted once 8 days have elapsed from their delivery and goods must not be returned for any reason without first obtaining our written permission.

7. The warranty on devices and goods produced by our company itself is limited to a period of 12 months as from the date of delivery. Parts we acknowledge to be faulty shall be replaced as long as they have not undergone alterations during assembly or been employed by the user in an improper manner with respect to the information contained in our use and maintenance manual and/or with reference to UNI-EN-ISO standards. Our articles are produced and quality-controlled as per UNI-EN-ISO standards. In any event our liability is limited solely to the replacement of the faulty part and our company cannot be held liable for any consequence or damage deriving from the supply of the complete system. No additional and/or supplementary expenses/costs shall be acknowledged for assembly, disassembly, return shipment of materials to be repaired or replaced under warranty, for the selection and any purchase of replacement goods or production downtimes nor for any recalls of your articles. For warranties on articles marketed but not actually manufactured by us we are bound by the limits imposed on us by the supplier/producer.

8. Terms of payment indicated on orders are intended, after acceptance of the order, as binding for the purchaser. Disputes shall not in any way authorise the buyer to suspend, delay, defer or curtail etc. payment of our invoices in any way. Any objections/criticism must be, in order to be valid, made clearly and precisely in writing, no more than 8 days after the date of arrival and delivery of the goods, by sending a fax or e-mail to this company's head office before such 8-day period expires. Interest shall be added to delayed or deferred payments as per Italian Law D.Lgs. 231/2002. In any event the purchaser shall only become the sole owner of the goods when the latter have been paid for in full, that is, in compliance with Italian Civil Code C.C. articles 1523 and amendments.

9. The agreed competent court for any disputes is the FORO DI BRESCIA and proceedings shall adhere to the Italian laws in force.

### Collection of material from our warehouses

If material is to be collected directly from our warehouses by members of your personnel unknown to our warehouse staff, you are kindly required to provide them with suitable written authorisation (e.g. copy of order indicating name of person entrusted with collection).

### Information regarding Art. 30 of Italian Law D.Lgs 196/2003:

This is to inform customers and/or suppliers and, in compliance with the relevant law, acquire their consent for treatment of personal data for administrative and accounting purposes and so allow business relations to be carried out correctly. Your data shall be processed using suitable IT tools and internal procedures that comply with the standards required by law and adopted by AEROTECNICA COLTRI S.p.A.

Stamp and signature for acceptance \_\_\_\_\_

Read, approved and undersigned for the specific acceptance of the general terms of sale, namely points 3 (reservation of title), 4 (sales prices), 5 (limitation of liability), 6 (delivery – complaints), 7 (warranty – applications/exclusions), 8 (terms of payment), 9 (choice of jurisdiction).

Stamp and signature for acceptance \_\_\_\_\_

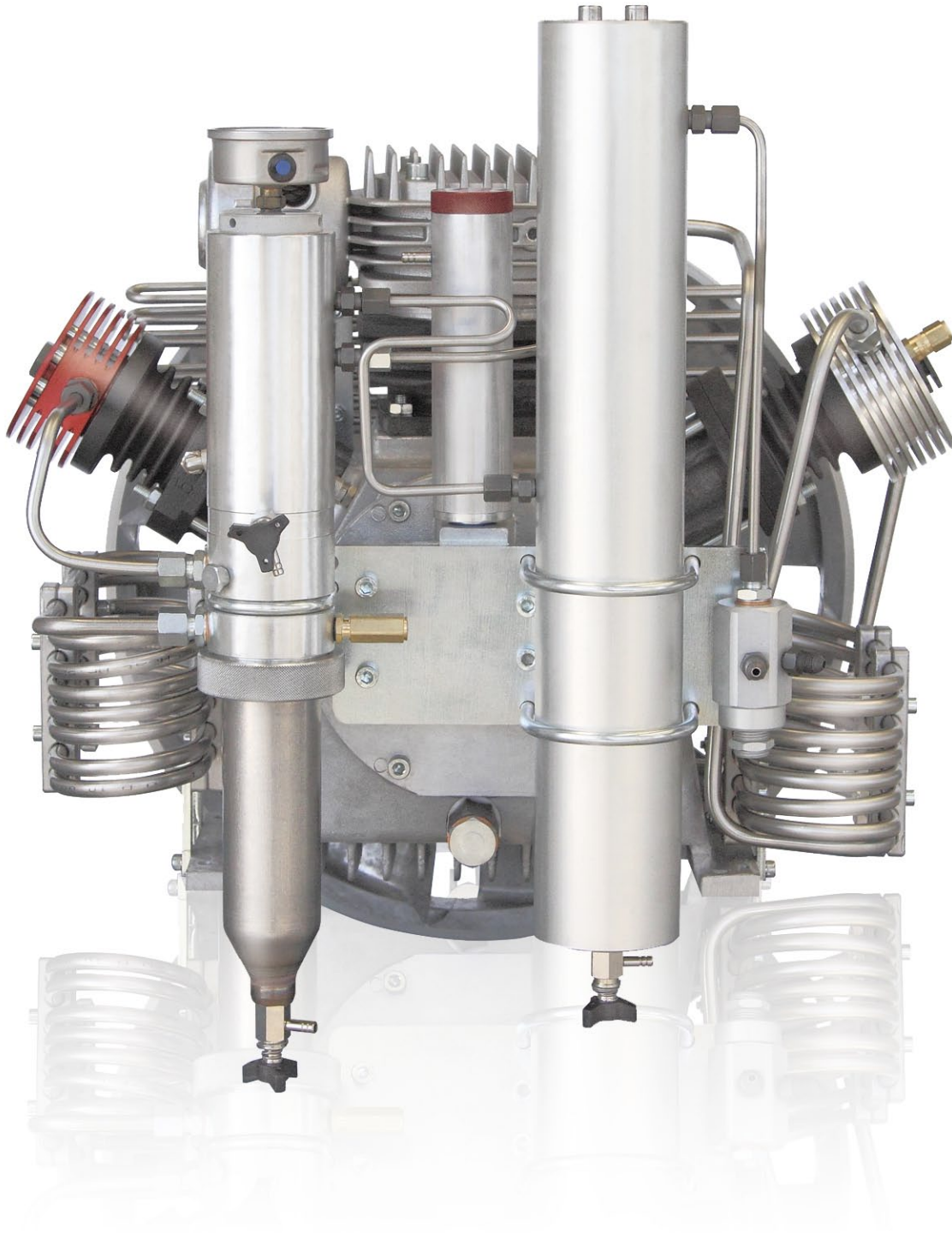


Distinta - List			Pag.
GRUPPO POMPANTE - PUMPING GROUP			6
Tavola	Drawing		Pag.
Monoblocco	Crankcase Assembly		8
Collo d'oca	Crankshaft		10
Circuito olio	Oil circuit		12
1° Stadio MCH-8	1 <sup>st</sup> Stage MCH-8		14
1° Stadio MCH-11-13-16-18	1 <sup>st</sup> Stage MCH-11-13-16-18		16
2° Stadio	2 <sup>nd</sup> Stage		18
3° Stadio (per modelli fino al 03-2014)	3 <sup>rd</sup> Stage (for models up to 03-2014)		20
3° Stadio (per modelli dal 03-2014)	3 <sup>rd</sup> Stage (for models by 03-2014)		22
Circuito di Pressione	Pressure Circuit		24
Circuito di pressione (Tropical - Tropical Plus)	Pressure circuit (Tropical - Tropical Plus)		26
Staffe di fissaggio	Brackets fixing		28
Staffe di fissaggio (Tropical - Tropical Plus)	Brackets fixing (Tropical - Tropical Plus)		30
Separatore di condensa	Condensate separator		32
Filtro carboni attivi / Setaccio molecolare	Active carbon filter / Molecular sieve		34
Hyperfilter carboni attivi / Setaccio molecolare	Active carbon hyperfilter / Molecular sieve		36
Valvola di sicurezza	Safety valve		38
Valvola mantenimento pressione	Pressure maintenance valve		38
Circuito di filtrazione (Standard - MiniTech)	Filtering circuit (Standard - MiniTech)		40

Distinta - List			Pag.
TELAIO - FRAME			43
Tavola	Drawing		Pag.
Livello olio	Oil level		44
Livello olio Mark2	Oil level Mark2		46
Circuito di filtrazione (Tech)	Filtering circuit (Tech)		48
Circuito di filtrazione (Compact - Compact M)	Filtering circuit (Compact - Compact M)		50
Circuito di filtrazione (Compact Evo)	Filtering circuit (Compact Evo)		52
Circuito di filtrazione (Mini Silent)	Filtering circuit (Mini Silent)		54
Circuito di filtrazione (Super Silent Evo)	Filtering circuit (Super Silent Evo)		56
Circuito di filtrazione (MCH-26-32/ET Compact)	Filtering circuit (MCH-26-32/ET Compact)		58
Circuito di filtrazione (Tech: Tropical-Tropical Plus)	Filtering circuit (Tech: Tropical-Tropical Plus)		60
Circuito di filtrazione (Super Silent Evo: Tropical)	Filtering circuit (Super Silent Evo: Tropical)		62
Circuito di filtrazione (Super Silent Evo: Tropical Plus)	Filtering circuit (Super Silent Evo: Tropical Plus)		64
Circuito di filtrazione (Mark1)	Filtering circuit (Mark1)		66
Circuito di filtrazione (Mark2)	Filtering circuit (Mark2)		68
Scarico condensa (Standard - Tech - MiniTech)	Condensate discharge (Standard - Tech - MiniTech)		70
Scarico condensa (Compact-Compact M-Compact Evo)	Condensate discharge (Compact-Compact M-Compact Evo)		72
Scarico condensa (Mini Silent)	Condensate discharge (Mini Silent)		74
Scarico condensa (Super Silent Evo)	Condensate discharge (Super Silent Evo)		76
Scarico condensa (MCH-26-32/ET Compact)	Condensate discharge (MCH-26-32/ET Compact)		78
Scarico condensa (Mark1-Mark2)	Condensate discharge (Mark1-Mark2)		80
Telaio (Standard SH)	Frame (Standard SH)		82
Telaio (Standard DL-DY)	Frame (Standard DL-DY)		84
Telaio (Standard EM-ET)	Frame (Standard EM-ET)		86
Telaio (Tech)	Frame (Tech)		88
Telaio (MiniTech SH)	Frame (MiniTech SH)		90
Telaio (MiniTech DL-DY)	Frame (MiniTech DL-DY)		92
Telaio (Compact)	Frame (Compact)		94
Telaio (26-32 Compact)	Frame (26-32 Compact)		96
Telaio (Compact Evo)	Frame (Compact Evo)		98
Telaio (Compact M)	Frame (Compact M)		100
Telaio (Super Silent Evo)	Frame (Super Silent Evo)		102
Telaio (Super Silent Evo Tropical Plus)	Frame (Super Silent Evo Tropical Plus)		104
Telaio (Mini Silent)	Frame (Mini Silent)		106
Telaio (Mark1-Mark2)	Frame (Mark1-Mark2)		108
Targhette di sicurezza	Safety info label		110

Distinta - List			Pag.
MOTORE - ENGINE			113
Tavola	Drawing		Pag.
Puleggia motore/Cinghia di transmission	Engine pulley/Transmission belt		114

Accessori - Accessories			Pag.
Tavola	Drawing		Pag.
Attacchi per ricarica bombole	Bottle refill connectors		116



Distinta List	Modello Model	Codice Code
<b>GRUPPO POMPANTE PUMPING GROUP</b>	<b>MCH-8</b>	-
	<b>MCH-11</b>	-
	<b>MCH-13</b>	-
	<b>MCH-16</b>	-
	<b>MCH-18</b>	-
	<b>MCH-8 TROPICAL</b>	-
	<b>MCH-11 TROPICAL</b>	-
	<b>MCH-13 TROPICAL</b>	-
	<b>MCH-16 TROPICAL PLUS</b>	-
	<b>MCH-18 TROPICAL PLUS</b>	-
	<b>MCH-8 STANDARD</b>	-
	<b>MCH-11 STANDARD</b>	-
	<b>MCH-13 STANDARD</b>	-
	<b>MCH-16 STANDARD</b>	-
	<b>MCH-18 STANDARD</b>	-
	<b>MCH-8 STANDARD TROPICAL</b>	-
	<b>MCH-11 STANDARD TROPICAL</b>	-
	<b>MCH-13 STANDARD TROPICAL</b>	-
<b>MCH-16 STANDARD TROPICAL PLUS</b>	-	
<b>MCH-18 STANDARD TROPICAL PLUS</b>	-	

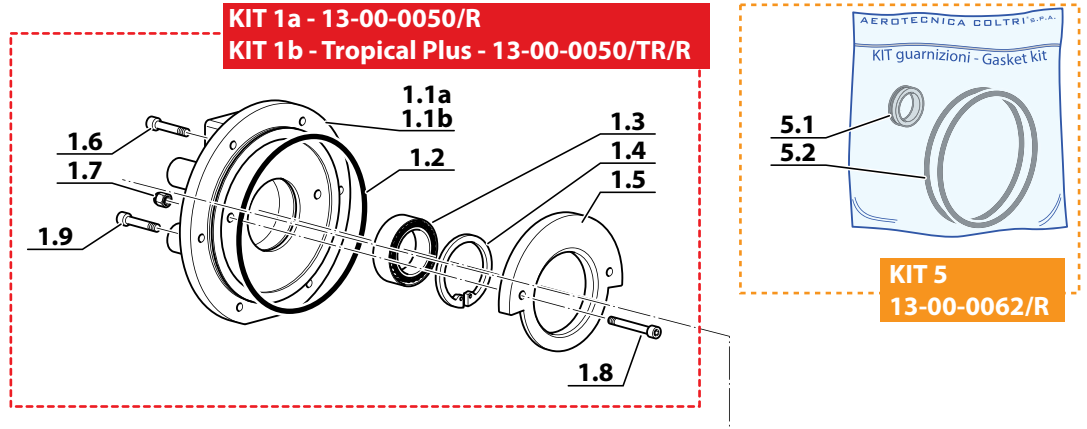
Tavola	Drawing	Pag.
Monoblocco	Crankcase Assembly	8
Collo d'oca	Crankshaft	10
Circuito olio	Oil circuit	12
1° Stadio MCH-8	1 <sup>st</sup> Stage MCH-8	14
1° Stadio MCH-11-13-16-18	1 <sup>st</sup> Stage MCH-11-13-16-18	16
2° Stadio	2 <sup>nd</sup> Stage	18
3° Stadio (per modelli fino al 03-2014)	3 <sup>rd</sup> Stage (for models up to 03-2014)	20
3° Stadio (per modelli dal 03-2014)	3 <sup>rd</sup> Stage (for models by 03-2014)	22
Circuito di Pressione	Pressure Circuit	24
Circuito di pressione (Tropical - Tropical Plus)	Pressure circuit (Tropical - Tropical Plus)	26
Staffe di fissaggio	Brackets fixing	28
Staffe di fissaggio (Tropical - Tropical Plus)	Brackets fixing (Tropical - Tropical Plus)	30
Separatore di condensa	Condensate separator	32
Filtro carboni attivi / Setaccio molecolare	Active carbon filter / Molecular sieve	34
Hyperfilter carboni attivi / Setaccio molecolare	Active carbon hyperfilter / Molecular sieve	36
Valvola di sicurezza	Safety valve	38
Valvola mantenimento pressione	Pressure maintenance valve	38
Circuito di filtrazione (Standard - MiniTech)	Filtering circuit (Standard - MiniTech)	40

**MONOBLOCCO - CRANKCASE ASSEMBLY**

Rif. Pos.	Q.tà Q.ty	Codice Code	Descrizione	Description
<b>KIT1a</b>	<b>1</b>	<b>13-00-0050/R</b>	<b>KIT FLANGIA LATO FILTRI MCH13/16</b>	<b>FILTER SIDE FLANGE MCH13/16 KIT</b>
1.1a	1	13-00-0050	FLANGIA LATO FILTRI MCH13/16	FILTER SIDE FLANGE MCH13/16
1.2	1	13-00-0062	O-RING 2562 NBR 70 FLANGIA	FLANGE O-RING 2562
1.3	1	13-00-0042	CUSCINETTO RULLI FLANGIA NU305	FLANGE ROLLER BEARING NU305
1.4	1	13-00-0055	ANELLO ELASTICO SEEGER J 62 DIN 472	SEEGER RETAINING RING J 62
1.5	1	13-01-0042/N	FLANGIA MEZZALUNA DIAM. 140X80 SP. 10/10	HALF MOON FLANGE 140X80 SP. 10/10 MCH13/16
1.6	6	13-00-0048	VITE 8X25 T.C.E. ZINC. DIN 912	SCREW 8X25 T.C.E. ZINC. DIN 912
1.7	2	13-00-0137	DADO ZINCATO AUTOBLOC. M6 ALTO	SELF LOCKING NUT M6 HIGH
1.8	2	13-00-0067	VITE 6X35 T.C.E. ZINC. DIN 912	SCREW 6X35 T.C.E. ZINC. DIN 912
<b>KIT1b</b>	<b>1</b>	<b>13-00-0050/TR/R</b>	<b>KIT FLANGIA LATO FILTRI MCH13/16 PER TROPICAL</b>	<b>FILTER SIDE FLANGE MCH13/16 FOR TROPICAL KIT</b>
1.1b	1	13-00-0050/TR	FLANGIA LATO FILTRI MCH13/16 PER TROPICAL	FILTER SIDE FLANGE MCH13/16 FOR TROPICAL
1.2	1	13-00-0062	O-RING 2562 NBR 70 FLANGIA	FLANGE O-RING 2562
1.3	1	13-00-0042	CUSCINETTO RULLI FLANGIA NU305	FLANGE ROLLER BEARING NU305
1.4	1	13-00-0055	ANELLO ELASTICO SEEGER J 62 DIN 472	SEEGER RETAINING RING J 62
1.5	1	13-01-0042/N	FLANGIA MEZZALUNA DIAM. 140X80 SP. 10/10	HALF MOON FLANGE 140X80 SP. 10/10 MCH13/16
1.6	4	13-00-0048	VITE 8X25 T.C.E. ZINC. DIN 912	SCREW 8X25 T.C.E. ZINC. DIN 912
1.7	2	13-00-0137	DADO ZINCATO AUTOBLOC. M6 ALTO	SELF LOCKING NUT M6 HIGH
1.8	2	13-00-0067	VITE 6X35 T.C.E. ZINC. DIN 912	SCREW 6X35 T.C.E. ZINC. DIN 912
1.9	2	13-00-0075	VITE T.C.E. ZINCATA 8x30	SCREW T.C.E. ZINCATA 8x30
<b>KIT2a</b>	<b>1</b>	<b>13-00-0026/R</b>	<b>KIT MONOBLOCCO MCH13-16 sight glass</b>	<b>KIT CRANKCASE MCH13-16 sight glass</b>
<b>KIT2b</b>	<b>1</b>	<b>13-00-0001/R</b>	<b>KIT MONOBLOCCO MCH13-16</b>	<b>CRANKCASE MCH13-16</b>
<b>KIT2c</b>	<b>1</b>	<b>05-00-001/1/R</b>	<b>KIT MONOBLOCCO MCH5 CNG sight glass</b>	<b>KIT CRANKCASE MCH5 CNG sight glass</b>
<b>KIT2d</b>	<b>1</b>	<b>05-00-002/R</b>	<b>KIT MONOBLOCCO MCH5 CNG</b>	<b>KIT CRANKCASE MCH5 CNG</b>
2.1a	1	13-00-0026	MONOBLOCCO MCH13-16 sight glass	CRANKCASE MCH13-16 sight glass
2.1b	1	13-00-0001	MONOBLOCCO MCH13-16	CRANKCASE MCH13-16
2.1c	1	05-00-001/1	MONOBLOCCO MCH5 CNG sight glass	CRANKCASE MCH5 CNG sight glass
2.1d	1	05-00-002	MONOBLOCCO MCH5 CNG	CRANKCASE MCH-5 CNG
2.2	1	6-00-029	TAPPO SFIATO OLIO MCH6 1/8 NPT 7/16	OIL PURGE CAP MCH6 1/8 NPT 7/16
2.3	1	13-00-0174	Racc. 1/8 NPT 7/16 Tubo 6 mm	STRAIGHT 1/8 PIPE FITTING 6
2.4	4	13-01-0008	TIRANTE PRIMO STADIO MCH13/16	FIRST STAGE TIE ROD MCH13/16
2.5	8	13-02-0040	TIRANTE SECONDO/TERZO STADIO MCH13/16	2ND/3RD STAGE TIE ROD
<b>KIT3a</b>	<b>1</b>	<b>13-00-0071/R</b>	<b>KIT FLANGIA LATO VENTOLA MCH 13/16</b>	<b>FAN SIDE FLANGE MCH13-16 KIT</b>
<b>KIT3b</b>	<b>1</b>	<b>13-00-0071/TR/R</b>	<b>KIT FLANGIA LATO VENTOLA MCH 13/16 X TROPICAL PLUS</b>	<b>FAN SIDE FLANGE MCH13-16 TROPICAL PLUS KIT</b>
3.1a	1	13-00-0071	FLANGIA LATO VENTOLA MCH 13/16	FAN SIDE FLANGE MCH13-16
3.1b	1	13-00-0071/TR	FLANGIA LATO VENTOLA MCH 13/16 X TROPICAL PLUS	FAN SIDE FLANGE MCH13-16 TROPICAL
3.2	1	13-00-0070/N	CUSCINETTO A RULLI NUP 206 C3	ROLLER BEARING NUP 206 C3
3.3	1	13-00-0062	O-RING 2562 NBR 70 FLANGIA	FLANGE O-RING 2562
3.4	1	13-00-0055	ANELLO ELASTICO SEEGER J 62 DIN 472	SEEGER RETAINING RING J 62
3.5	4	13-00-0048	VITE 8X25 T.C.E. ZINC. DIN 912	SCREW 8X25 T.C.E. ZINC. DIN 912
3.6	1	13-00-0073	PARAOLIO 30X48X8	OIL SPLASH GUARD 30-48-8
3.7	2	13-00-0075	VITE T.C.E. ZINCATA 8x30	SCREW T.C.E. ZINCATA 8x30
<b>KIT4</b>	<b>1</b>	<b>13-00-0077/R</b>	<b>KIT VENTOLA DI RAFFREDDAMENTO MCH13/16</b>	<b>COOLING FAN WHEEL MCH13-16 KIT</b>
4.1	1	13-00-0074	MOZZO PORTAVENTOLA MCH13/16	FAN-HOLDING HUB MCH13/16
4.2	1	13-00-0077	VENTOLA DI RAFFREDDAMENTO MCH13/16	COOLING FAN WHEEL MCH13-16
4.3	1	13-00-0082	FLANGIA VENTOLA MCH13/16	COOLING FAN FLANGE MCH13/16
4.4	1	VITE1045Z	VITE T.C.E. ZINC. 10X45	SCREW 10X45 T.C.E. ZINC.
4.5	4	13-00-0080	VITE 12X35 T.C.E. ZINC. DIN912	SCREW 12X35 T.C.E. ZINC. DIN912
4.6	1	RON10ZG	RONDELLA PIANA M10 ZINCATA	WASHER M10
4.7	4	13-00-0079	RONDELLA PIANA M12 ZINCATA (12,5x24x2,5) DIN 125 UNI 6592	WASHER M12
<b>KIT5</b>	<b>1</b>	<b>13-00-0062/R</b>	<b>KIT GUARNIZIONI FLANGIA/MONOBLOCCO MCH-13-16</b>	<b>1ST STAGE FLANGE/CRANKCASE GASKET MCH-13-16 KIT</b>
5.1	1	13-00-0073	PARAOLIO 30X48X8	OIL SPLASH GUARD 30-48-8
5.2	2	13-00-0062	O-RING 2562 NBR 70 FLANGIA	FLANGE O-RING 2562

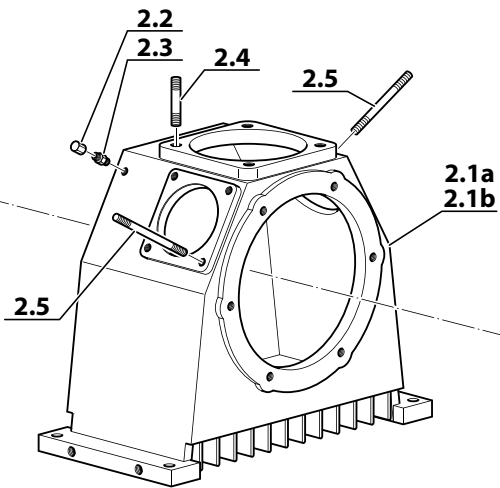
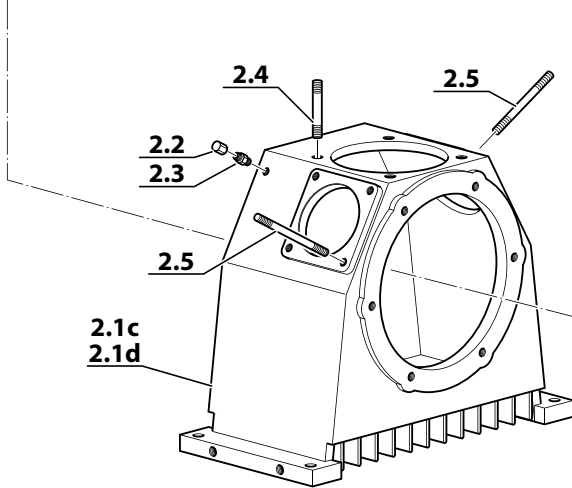


**MONOBLOCCO - CRANKCASE ASSEMBLY**



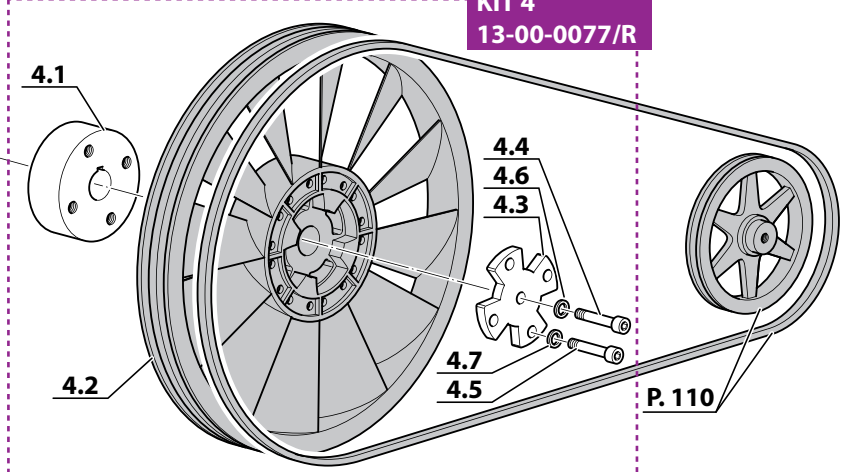
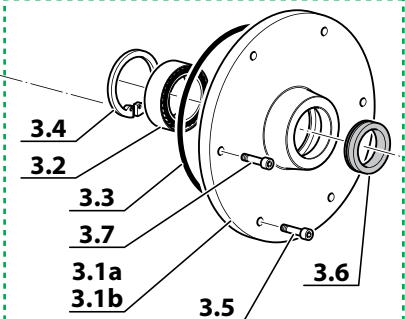
**KIT2c - 05-00-001/1/R** Standard-Tech-MiniTech  
**KIT2d - 05-00-002/R** Compact-MiniSilent-SuperSilent-Mark

Standard-Tech-MiniTech **KIT2a - 13-00-0026/R**  
 Compact-MiniSilent-SuperSilent-Mark **KIT2b - 13-00-0001/R**



**CRANKCASE MCH-8**

**CRANKCASE MCH-11-13-16**



**KIT 3a - 13-00-0071/R**  
**KIT 3b Tropical Plus - 13-00-0071/TR/R**

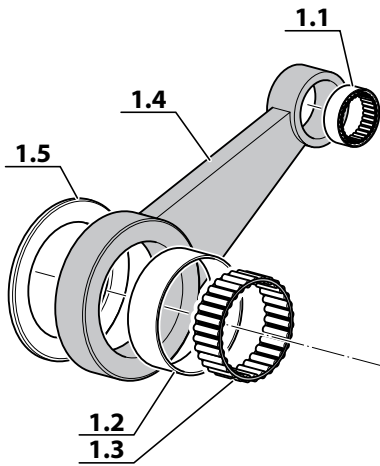
**KIT 4**  
**13-00-0077/R**

## COLLO D'OCA - CRANKSHAFT

Rif. Pos.	Q.tà Q.ty	Codice Code	Descrizione	Description
<b>KIT1</b>	<b>1</b>	<b>13-01-0107/R</b>	<b>KIT BIELLA PRIMO/TERZO STADIO MCH13/16</b>	<b>1ST/3RD STAGE CON-ROD ASS.BLY KIT</b>
1.1	1	13-00-0192	GABBIA A RULLI HK2020 AS1	BEARING ROLLER
1.2	1	13-00-0126	ANELLO TEMPRATO IR 42x47x15,1 INTERNO BIELLA	HARDENED RING IR 42x47x15,1
1.3	1	13-00-0128	GABBIA A RULLI 35x42x16-AH	BEARING ROLLER
1.4	1	13-01-0107	BIELLA PRIMO/TERZO STADIO MCH13/16	1ST/3RD STAGE CON-ROD ASS.BLY
1.5	1	13-00-0106	RALLA AS 3552	SPACER
<b>KIT2</b>	<b>1</b>	<b>13-00-0105/R</b>	<b>KIT BIELLA SECONDO STADIO MCH13/16</b>	<b>2ND STAGE CON-ROD ASS.BLY MCH13/16 KIT</b>
2.1	1	13-00-0192	GABBIA A RULLI HK2020 AS1	BEARING ROLLER
2.2	1	13-00-0126	ANELLO TEMPRATO IR 42x47x15,1 INTERNO BIELLA	HARDENED RING IR 42x47x15,1
2.3	1	13-00-0128	GABBIA A RULLI 35x42x16-AH	BEARING ROLLER
2.4	1	13-00-0105	BIELLA SECONDO STADIO MCH13/16	2ND STAGE CON-ROD ASS.BLY MCH13/16
2.5	1	13-00-0106	RALLA AS 3552	SPACER
<b>KIT3</b>	<b>1</b>	<b>13-00-0098/R</b>	<b>KIT COLLO D'OCA MCH13/16</b>	<b>CRANKSHAFT MCH13/16 KIT</b>
3.1	1	13-00-0104	VITE T.C.E. ZINCATA 8x65	8X65 TCE SCREW
3.2	1	13-00-0101	DADO ZINCATO AUTOBLOC. M8 ALTO	8MM SELF-LOCKING NUT
3.3	1	13-00-0100	CONTRAPPESO MCH13	COUNTERWEIGHT
3.4	3	13-00-0132	ANELLO TEMPRATO LR 30X35X16,5	HARDENED RING LR 30X35X16,5
3.5	1	13-00-0098	COLLO D'OCA MCH13/16	CRANKSHAFT MCH13/16
3.6	1	13-00-0099	CHIAVETTA MM.8X7X25	KEY MM.8X7X25
3.7	1	13-00-0072	ANELLO ELASTICO SEEGER A30 30x1,5	SEEGER RETAINING RING A30 30x1,5
3.8	1	RON10ZG	RONDELLA PIANA M10 ZINCATA	WASHER M10
3.9	1	13-00-0081	VITE 10X40 T.C.E. ZINC.	SCREW 10X40 T.C.E. ZINC.

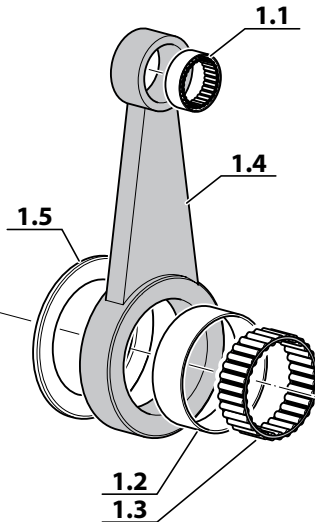
**COLLO D'OCA - CRANKSHAFT**

**KIT 1**  
13-01-0107/R



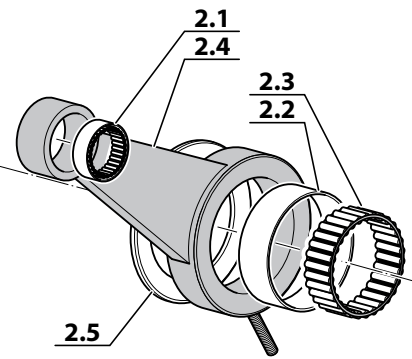
**3rd STAGE**

**KIT 1**  
13-01-0107/R



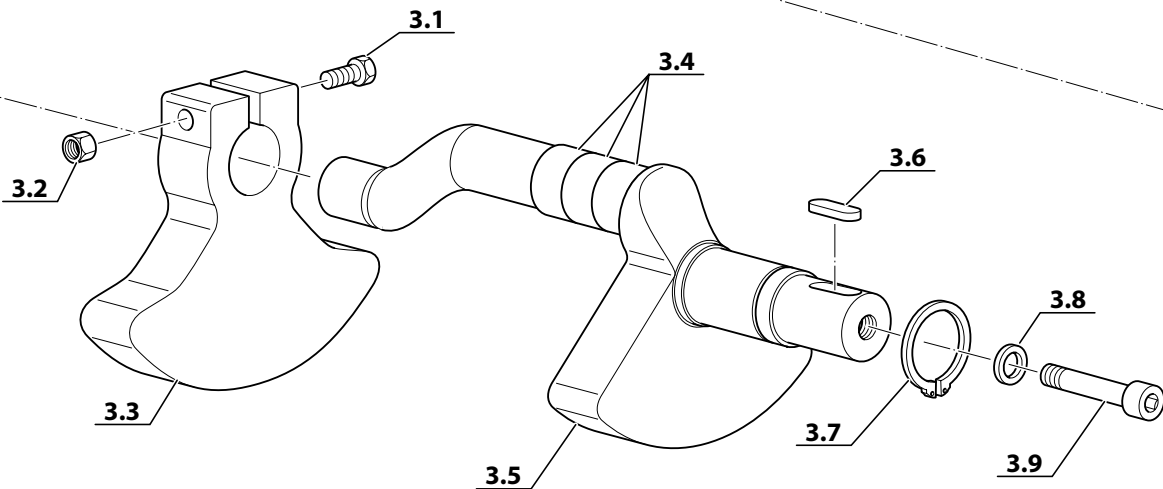
**1st STAGE**

**KIT 2**  
13-00-0105/R



**2nd STAGE**

**KIT 3**  
13-00-0098/R

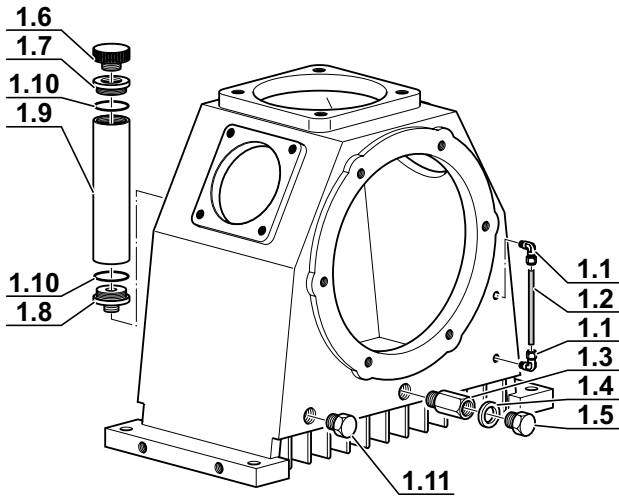


**CIRCUITO OLIO - OIL CIRCUIT**

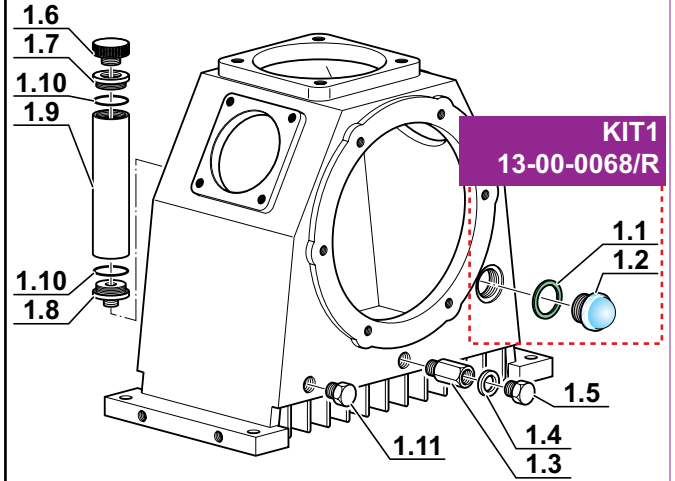
Rif. Pos.	Q.tà Q.ty	Codice Code	Descrizione	Description
1 - For models by 12-2013	1.1	13-00-0021	RACCORDO 90° 1/8 NPT	FITTING 90° 1/8 NPT
	1.2	13-00-0064	TUBO CONTROLLO LIVELLO OLIO	OIL LEVEL CHECK TUBE MCH13/16
	1.3	13-00-0052	PROLUNGA SCARICO OLIO	FITTING FOR OIL DISCHARGE
	1.4	13-00-0053	GUARNIZIONE RAME 21,5x28x1,5	COPPER GASKET 21,5x28x1,5
	1.5	13-00-0063	TAPPO SCARICO OLIO	OIL DRAIN PLUG
	1.6	13-00-0090	TAPPO 1/2 (ROSSO) CARICO OLIO CON SFIATO MCH13/16	OIL FILLING CAP 1/2 (RED) MCH13/16 WITH BREATHER
	1.7	13-00-0065A	RACCORDO SUPERIORE TUBO CARICO OLIO MCH13/16	HIGHER OIL CHARGE TUBE FITTING MCH13/16
	1.8	13-00-0065	RACCORDO INFERIORE TUBO CARICO OLIO MCH13/16	LOWER OIL CHARGE TUBE FITTING MCH13/16
	1.9	13-00-0076	TUBO CARICO OLIO MCH13-16	OIL FILLING TUBE MCH13/16
	1.10	2 13-01-0013	O-RING 3137 NBR70 (34.60x2.62) FILTRO ASP./TAPPO CART.FILTRO	O-RING 3137 NBR70 (34.60x2.62)
	1.11	13-00-0063/NPT	TAPPO OIL ALERT 1/2-14 NPT - MCH-13/16	OIL ALERT 1/2-14 NPT - MCH-13/16 PLUG
1 - For models up to 12-2013	KIT1	13-00-0068/R	KIT LIVELLO OLIO	OIL LEVEL KIT
	1.1	13-00-0078	GUARNIZIONE	GASKET
	1.2	13-00-0068	VISORE LIVELLO OLIO	OIL LEVEL VIEWER
	1.3	13-00-0052	PROLUNGA SCARICO OLIO	FITTING FOR OIL DISCHARGE
	1.4	13-00-0053	GUARNIZIONE RAME 21,5x28x1,5	COPPER GASKET 21,5x28x1,5
	1.5	13-00-0063	TAPPO SCARICO OLIO	OIL DRAIN PLUG
	1.6	13-00-0090	TAPPO 1/2 (ROSSO) CARICO OLIO CON SFIATO MCH13/16	OIL FILLING CAP 1/2 (RED) MCH13/16 WITH BREATHER
	1.7	13-00-0065A	RACCORDO SUPERIORE TUBO CARICO OLIO MCH13/16	HIGHER OIL CHARGE TUBE FITTING MCH13/16
	1.8	13-00-0065	RACCORDO INFERIORE TUBO CARICO OLIO MCH13/16	LOWER OIL CHARGE TUBE FITTING MCH13/16
	1.9	13-00-0076	TUBO CARICO OLIO MCH13-16	OIL FILLING TUBE MCH13/16
	1.10	2 13-01-0013	O-RING 3137 NBR70 (34.60x2.62) FILTRO ASP./TAPPO CART.FILTRO	O-RING 3137 NBR70 (34.60x2.62)
1.11	13-00-0063/NPT	TAPPO OIL ALERT 1/2-14 NPT - MCH-13/16	OIL ALERT 1/2-14 NPT - MCH-13/16 PLUG	
2	2.1	13-00-0090	TAPPO 1/2 (ROSSO) CARICO OLIO CON SFIATO MCH13/16	OIL FILLING CAP 1/2 (RED) MCH13/16 WITH BREATHER
	2.2	13-00-0065A	RACCORDO SUPERIORE TUBO CARICO OLIO MCH13/16	HIGHER OIL CHARGE TUBE FITTING MCH13/16
	2.3	13-00-0065	RACCORDO INFERIORE TUBO CARICO OLIO MCH13/16	LOWER OIL CHARGE TUBE FITTING MCH13/16
	2.4	13-00-0076	TUBO CARICO OLIO MCH13-16	OIL FILLING TUBE MCH13/16
	2.5	13-04-0231	TAPPO 1/2" SCARICO OLIO	OIL DRAIN PLUG 1/2"
	2.6	0,3 TUBRILSAN6X4	TUBO RILSAN 6x4	RILSAN HOSE 6x4
	2.7	2 13-01-0013	O-RING 3137 NBR70 (34.60x2.62) FILTRO ASP./TAPPO CART.FILTRO	O-RING 3137 NBR70 (34.60x2.62)
	2.8	13-00-0021	RACCORDO 90° 1/8 NPT	FITTING 90° 1/8 NPT
	2.9	13-00-0064	TUBO CONTROLLO LIVELLO OLIO	OIL LEVEL CHECK TUBE MCH13/16
	2.10	13-00-0144	RACCORDO 90° 1/8 - TUBO 6mm	FITTING 90° 1/8 - TUBO 6mm
	2.11	13-00-0035	RACCORDO DIRITTO 1/4 TUBO 8mm	STRAIGHT FITTING 1/4 TUBE 8MM
	2.12	13-03-0025/TR	TUBO INOX 6x1 MCH-13-16 TROPICAL PLUS SCARICO OLIO	SS TUBE 6x1 MCH-13-16 TROPICAL PLUS OIL DRAIN
2	KIT2a	36-06-007/R	KIT CARTER FILTRO OLIO	KIT OIL FILTER COVER
	2.13	13-00-0025E	RACCORDO 1/4 G - TUBO 6mm DIRITTO ERMETO	FITTING 1/4 G - PIPE 6mm ERMETO
	2.14	VITE0512Z	VITE T.C.E. ZINC. 5X12	SCREW T.C.E. ZINC. 5X12
	2.15	36-06-004	TAPPO FILTRO OLIO MCH36	MCH-36 OIL FILTER PLUG
	2.16	RE2ST/11	MOLLA CONICA DISCO EROGAZIONE RIF. 030	CONICAL SPRING
	2.17	36-06-007	CARTER FILTRO OLIO MCH36	OIL FILTER CARTER
	2.18	RACC25301/41/8	RACCORDO 2530 1/4 1/8	FITTING 2530 1/4 1/8
2	KIT2b	36-06-009/R	KIT POMPA OLIO	KIT OIL PUMP
	2.19	36-06-009	POMPA OLIO MCH36	OIL PUMP MCH36
	2.20	4 36-06-010	VITE TCEIZN M5x50-8.8 MCH36	TCEIZN M5x50-8.8 MCH36 SCREW
2	KIT2c	36-06-006/R	KIT FILTRO OLIO	KIT OIL FILTER
	2.21	13-01-0013	O-RING 3137 NBR70 (34.60x2.62) FILTRO ASP./TAPPO CART.FILTRO	O-RING 3137 NBR70 (34.60x2.62)
	2.22	36-06-006	FILTRO OLIO	OIL FILTER
	2.23	36-06-005	GUARNIZIONE FILTRO OLIO IN NBR	OIL FILTER GASKET IN NBR
	2.24	RIDUZIONE/E2151004	RIDUZIONE MASCHIO FEMMINA CIL. E2151004 1/2 1/4	M-F 1/2 1/4 REDUCTION
	2.25	13-03-0024/TR	TUBO INOX 8x1 MCH-13-16 TROPICAL PLUS RACC.SCAR. OLIO-POMPA	SS TUBE 8x1 MCH-13-16 TROPICAL PLUS DRAIN FITTING-OIL PUMP
	2.26	13-00-0063/NPT	TAPPO OIL ALERT 1/2-14 NPT - MCH-13/16	OIL ALERT 1/2-14 NPT - MCH-13/16 PLUG
2.27	RACC20701/2	RACCORDO A T FXXM 1/2	T FITTING FXXM 1/2	
2.28	36-06-019/T	GIUNTO POMPA OLIO MCH13/16 PER TROPICAL	OIL PUMP COUPLING MCH13/16 TROPICAL	
2.29	SPINA/3,5x26	SPINA ELASTICA 3,5x26	PIN 3,5x26	
3	1 SC000334	SENSORE LIVELLO OLIO	OIL LEVEL SWITCH	

**CIRCUITO OLIO - OIL CIRCUIT**

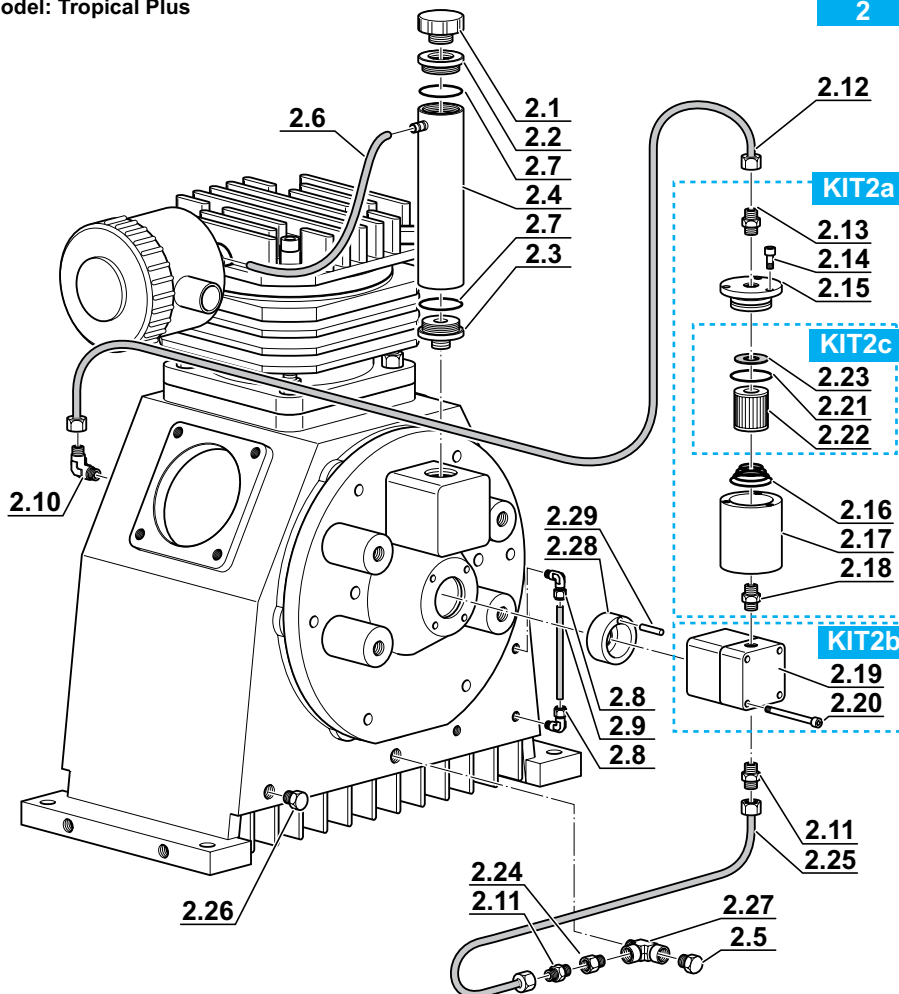
**1 - For models by 12-2013**  
Model: Standard - Tech - Minitech



**1 - for models up to 12-2013**  
Model: Standard - Tech - Minitech

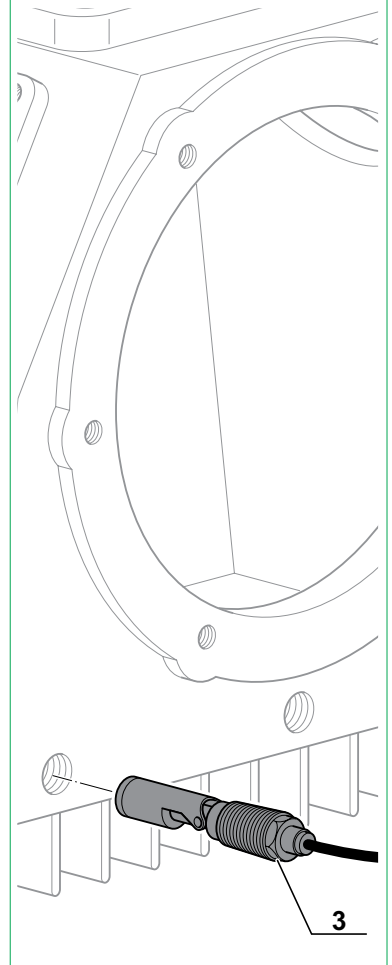


Model: Tropical Plus



Oil level switch

**OPTIONAL**

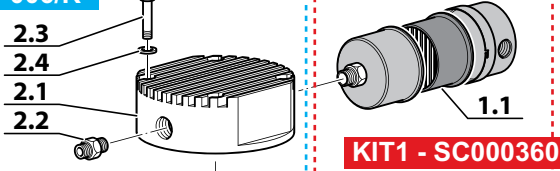


**1° STADIO MCH-8 - 1<sup>st</sup> STAGE MCH-8**

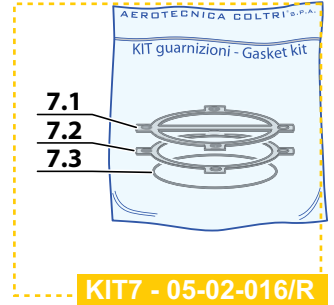
Rif. Pos.	Q.tà Q.ty	Codice Code	Descrizione	Description
<b>KIT1</b>	<b>1</b>	<b>SC000360</b>	<b>FILTRO ASPIRAZIONE COMPLETO</b>	<b>AIR INTAKE FILTER COMPLETE</b>
1.1	1	SC000345	CARTUCCIA FILTRO ASPIRAZIONE	CARTRIDGE AIR INTAKE FILTER
<b>KIT2</b>	<b>1</b>	<b>08-01-006/R</b>	<b>KIT COPERCHIO TESTA 1° ST. MCH-8</b>	<b>1ST STAGE HEAD COVER MCH-8 KIT</b>
2.1	1	08-01-006	COPERCHIO TESTA 1° ST. MCH5 CNG	1ST STAGE HEAD COVER MCH-5
2.2	1	13-00-0012	RACCORDO DIRITTO 1/4 TUBO 10mm	STRAIGHT FITTING 1/4 TUBE 10M.
2.3	4	13-00-0067	VITE 6X35 T.C.E. ZINC. DIN 912	SCREW 6X35 T.C.E. ZINC. DIN 912
2.4	4	RON6Z	RONDELLA PIANA ZINC. M6	FLAT WASHER M6
<b>KIT3</b>	<b>1</b>	<b>05-01-05/R</b>	<b>KIT VALVOLA A LAMELLE 1° ST. MCH5 CNG</b>	<b>1ST STAGE REED VALVE MCH-5 KIT</b>
3.1	1	05-01-05	VALVOLA A LAMELLE 1° ST. MCH5 CNG	1ST STAGE REED VALVE MCH-5
3.2	1	05-02-016	GUARNIZIONE GRAFITATA TESTA 1° ST. MCH5 CNG	1ST STAGE GASKET HEAD MCH-5
3.3	1	05-02-015	GUARNIZIONE GRAFITATA CIL. 1° ST. MCH5 CNG	1ST STAGE GASKET CYLINDER MCH-5
<b>KIT4</b>	<b>1</b>	<b>05-01-002/R</b>	<b>KIT CILINDRO 1° ST. MCH5 CNG</b>	<b>1ST STAGE CYLINDER MCH-5 KIT</b>
4.1	1	05-01-002	CILINDRO 1° ST. MCH5 CNG	1ST STAGE CYLINDER MCH-5
4.2	1	13-00-0015	O-RING 2275 NBR70 (69.57x1.78)	3 <sup>RD</sup> STAGE CYLINDER O-RING 2275 NBR 70 69,57x1,78
4.3	4	13-00-0018	DADO ZINCATO M8 MEDIO	MIDDLE NUT M8 ZINC.
4.4	4	13-01-0008	TIRANTE PRIMO STADIO MCH13/16	FIRST STAGE TIE ROD MCH13/16
4.5	4	13-00-0067	VITE 6X35 T.C.E. ZINC. DIN 912	SCREW 6X35 T.C.E. ZINC. DIN 912
4.6	4	RON6Z	RONDELLA PIANA ZINC. M6	FLAT WASHER M6
<b>KIT5</b>	<b>1</b>	<b>05-01-010/R</b>	<b>KIT PISTONE 1° STADIO MCH5 DIAM. 60 P6052</b>	<b>1st STAGE PISTON MCH-5 D.60mm KIT</b>
5.1	1	05-01-010	PISTONE 1° STADIO MCH5 DIAM. 60 P6052	1st STAGE PISTON MCH-5 D.60mm
5.2	1	05-01-0111	SPINOTTO 1° STADIO MCH5 B 20X13X48	1° STAGE PISTON PIN MCH-5 B20X13X48
5.3	2	13-00-0110	SEEGER/ANELLO ELAST.SPIN.PIST.	SEEGER RETAINING RING
5.4	4	05-01-0113	SERIE FASCE ELASTICHE D.60mm 1° ST. MCH-5	N°3 SERIES SEGMENTS 1ST STAGE MCH-5 D.60mm
<b>KIT6</b>	<b>1</b>	<b>05-01-011/R</b>	<b>KIT PIASTRA COPERTURA 1° STADIO MCH-8</b>	<b>1st STAGE LOCKING PLATE MCH-8 KIT</b>
6.1	4	13-00-0018	DADO ZINCATO M8 MEDIO	MIDDLE NUT M8 ZINC.
6.2	4	13-01-0008	TIRANTE PRIMO STADIO MCH13/16	FIRST STAGE TIE ROD MCH13/16
6.3	4	VITE0820	VITE T.C.E. ZINC. 8X20	T.C.E. ZINC. 8X20 SCREW
6.4	1	05-01-011	PIASTRA COPERTURA FORO DIAM.70,5 MCH-5 , BOOSTER	LOCKING PLATE HOLE D.70,5 MCH-5
<b>KIT7</b>	<b>1</b>	<b>05-02-016/R</b>	<b>KIT GUARNIZIONI 1° STADIO MCH-8</b>	<b>1ST STAGE GASKET MCH-8 KIT</b>
7.1	1	05-02-016	GUARNIZIONE GRAFITATA TESTA 1° ST. MCH5 CNG	1ST STAGE GASKET HEAD MCH-5
7.2	1	05-02-015	GUARNIZIONE GRAFITATA CIL. 1° ST. MCH5 CNG	1ST STAGE GASKET CYLINDER MCH-5
7.3	1	13-00-0015	O-RING 2275 NBR70 (69.57x1.78)	3 <sup>RD</sup> STAGE CYLINDER O-RING 2275 NBR 70 69,57x1,78

**1° STADIO MCH-8 - 1<sup>st</sup> STAGE MCH-8**

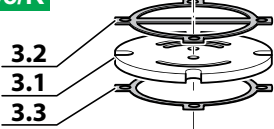
**KIT2 - 08-01-006/R**



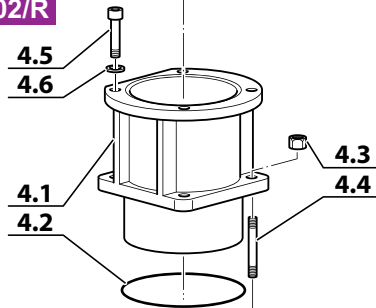
**KIT1 - SC000360**



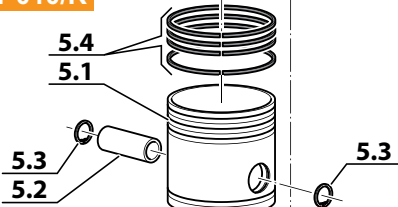
**KIT3 - 05-01-05/R**



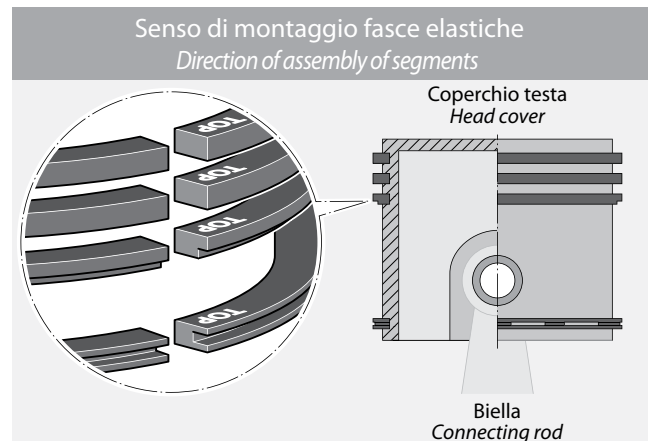
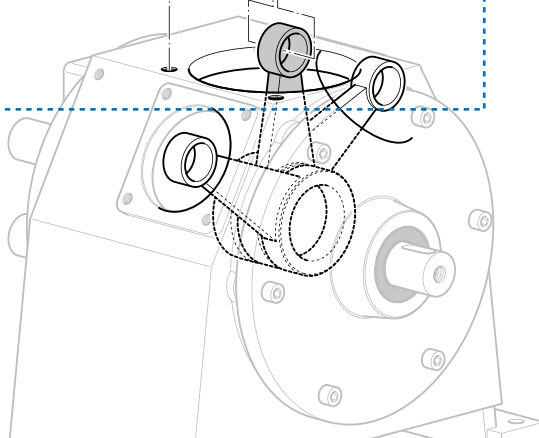
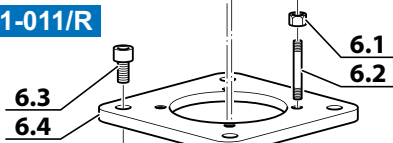
**KIT4 - 05-01-002/R**



**KIT5 - 05-01-010/R**



**KIT6 - 05-01-011/R**

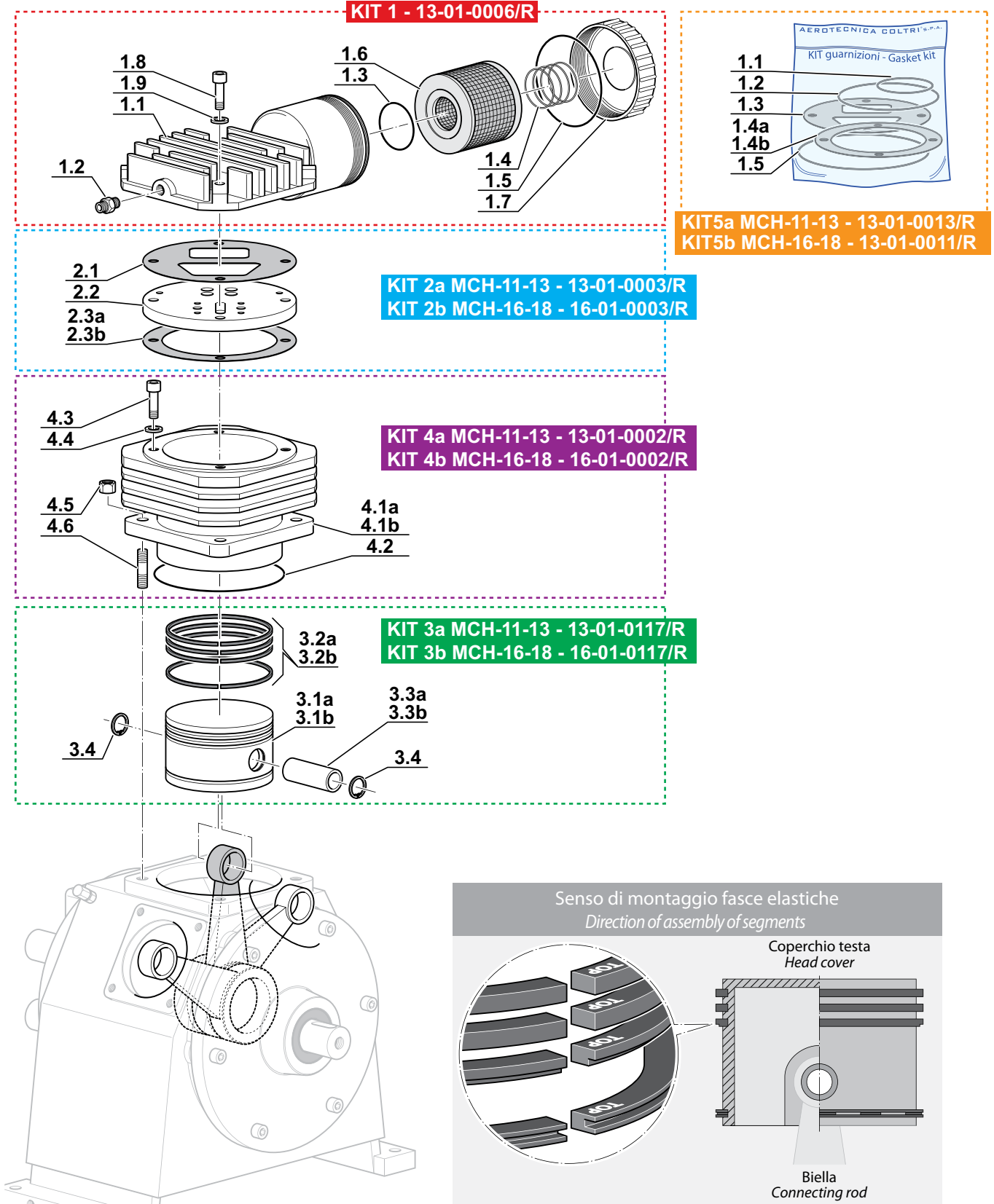


**1° STADIO MCH-11-13-16-18 - 1<sup>st</sup> STAGE MCH-11-13-16-18**

Rif. Pos.	Q.tà Q.ty	Codice Code	Descrizione	Description
<b>KIT1</b>	<b>1</b>	<b>13-01-0006/R</b>	<b>KIT COPERCHIO TESTA 1° STADIO</b>	<b>1ST STAGE HEAD COVER MCH13/16 KIT</b>
1.1	1	13-01-0006	COPERCHIO TESTA 1° STADIO	1ST STAGE HEAD COVER MCH13/16
1.2	1	13-00-0012	RACCORDO DIRITTO 1/4 TUBO 10mm	STRAIGHT FITTING 1/4 TUBE 10M.
1.3	1	13-01-0013	O-RING 3137 NBR70 (34.60x2.62)	O-R SUCTION FILTER 3137 NBR 70 (34,60X2,62)
1.4	1	13-01-0026	MOLLA FILTRO ASPIRAZIONE	INTAKE FILTER SPRING
1.5	1	13-01-0011	O-RING 3281 NBR70 COPERC.FILTRO ASPIRAZIONE	INTAKE FILTER COVER O-RING MCH13/16
1.6	1	SC000370	CART. FILTRO ASP. MCH13/16	SUCTION FILTER CARTRIDGE MCH13/16
1.7	1	13-01-0041	COPERCHIO FILTRO ASPIRAZIONE	INTAKE FILTER COVER MCH13/16
1.8	4	13-00-0010	VITE 8X60 T.C.E. ZINC. DIN 912	SCREW 8X60 T.C.E. ZINC. DIN 912
1.9	4	RON/8	RONDELLA PIANA ZINCATA M8	M8 WASHER FLAT ZINC
<b>KIT2a</b>	<b>1</b>	<b>13-01-0003/R</b>	<b>KIT TESTA 1° STADIO 88mm</b>	<b>1°ST STAGE CYLINDER HEAD 88mm KIT</b>
2.1	1	13-01-0005	GUARNIZ.1° ST.(SAGOM) MCH13/16	1°ST STAGE GASKET MCH/13 UPPER HEAD
2.2	1	13-01-0004	VALVOLA PRIMO STADIO A LAMELLE MCH13/16	1ST STAGE REED VALVE
2.3a	1	13-01-0003	GUARNIZIONE 1° STADIO D.88mm	1ST STAGE 88MM. GASKET UNDER HEAD
<b>KIT2b</b>	<b>1</b>	<b>16-01-0003/R</b>	<b>KIT TESTA 1° STADIO 97mm</b>	<b>1°ST STAGE CYLINDER HEAD 97mm KIT</b>
2.1	1	13-01-0005	GUARNIZ.1° ST.(SAGOM) MCH13/16	1°ST STAGE GASKET MCH/13 UPPER HEAD
2.2	1	13-01-0004	VALVOLA PRIMO STADIO A LAMELLE MCH13/16	1ST STAGE REED VALVE
2.3b	1	16-01-0003	GUARNIZIONE 1° STADIO D.97mm	GASKET FIRST STAGE D. 97mm MCH16 UNDER HEAD
<b>KIT3a</b>	<b>1</b>	<b>13-01-0117/R</b>	<b>KIT PISTONE 1° MCH-13</b>	<b>1ST STAGE MCH13 KIT</b>
3.1a	1	13-01-0117	PISTONE PRIMO STADIO DIAM.88mm	1ST STAGE 88MM. PISTON MCH13
3.2a	4	13-01-0118	SERIE FASCE ELASTICHE D.88mm	PISTON RINGS D. 88mm 1STA STAGE MCH13
3.3a	1	13-01-0116	SPINOTTO PRIMO STADIO D.88mm	FIRST STAGE 88MM PIN
3.4	2	13-00-0110	SEEGER/ANELLO ELAST.SPIN.PIST.	SEEGER RETAINING RING
<b>KIT3b</b>	<b>1</b>	<b>16-01-0117/R</b>	<b>KIT PISTONE MCH-16</b>	<b>1ST STAGE MCH16 KIT</b>
3.1b	1	16-01-0117	PISTONE PRIMO STADIO DIAM.95mm	1ST STAGE PISTON D.95mm MCH16
3.2b	4	16-01-0118	SERIE FASCE ELASTICHE D.95mm	PISTON RINGS DIA 95mm FIRST STAGE MCH16
3.3b	1	16-01-0116	SPINOTTO PRIMO STADIO D.95mm	FIRST STAGE 95MM PIN
3.4	2	13-00-0110	SEEGER/ANELLO ELAST.SPIN.PIST.	SEEGER RETAINING RING
<b>KIT4a</b>	<b>1</b>	<b>13-01-0002/R</b>	<b>KIT CILINDRO 1°STADIO DIAM 88mm MCH-13</b>	<b>1ST STAGE CYLINDER 88mm. MCH13 KIT</b>
4.1a	1	13-01-0002	CILINDRO 1°STADIO DIAM 88mm MCH-13	1ST STAGE CYLINDER 88mm. MCH13
4.2	1	13-01-0007	O-RING 2400 NBR70(101.34x1.78)	1°ST STAGE CYLINDER O-RING 2400 NBR 70 101,34x1,78
4.3	4	13-00-0010	VITE 8X60 T.C.E. ZINC. DIN 912	SCREW 8X60 T.C.E. ZINC. DIN 912
4.4	4	RON/8	RONDELLA PIANA ZINCATA M8	M8 WASHER FLAT ZINC
4.5	4	13-00-0018	DADO ZINCATO M8 MEDIO	MIDDLE NUT M8 ZINC.
4.6	4	13-01-0008	TIRANTE PRIMO STADIO MCH13/16	FIRST STAGE TIE ROD MCH13/16
<b>KIT4b</b>	<b>1</b>	<b>16-01-0002/R</b>	<b>KIT CILINDRO 1°STADIO DIAM. 95mm MCH-16</b>	<b>1ST STAGE CYLINDER D.95mm MCH16 KIT</b>
4.1b	1	16-01-0002	CILINDRO 1°STADIO DIAM. 95mm MCH-16	1ST STAGE CYLINDER D.95mm MCH16
4.2	1	13-01-0007	O-RING 2400 NBR70(101.34x1.78)	1°ST STAGE CYLINDER O-RING 2400 NBR 70 101,34x1,78
4.3	4	13-00-0010	VITE 8X60 T.C.E. ZINC. DIN 912	SCREW 8X60 T.C.E. ZINC. DIN 912
4.4	4	RON/8	RONDELLA PIANA ZINCATA M8	M8 WASHER FLAT ZINC
4.5	4	13-00-0018	DADO ZINCATO M8 MEDIO	MIDDLE NUT M8 ZINC.
4.6	4	13-01-0008	TIRANTE PRIMO STADIO MCH13/16	FIRST STAGE TIE ROD MCH13/16
<b>KIT5a</b>	<b>1</b>	<b>13-01-0013/R</b>	<b>KIT GUARNIZIONI 1° STADIO MCH-11-13</b>	<b>1ST STAGE GASKET MCH-11-13 KIT</b>
5.1	1	13-01-0013	O-RING 3137 NBR70 (34.60x2.62)	O-R SUCTION FILTER 3137 NBR 70 (34,60X2,62)
5.2	1	13-01-0011	O-RING 3281 NBR70 COPERC.FILTRO ASPIRAZIONE	INTAKE FILTER COVER O-RING MCH13/16
5.3	1	13-01-0005	GUARNIZ.1° ST.(SAGOM) MCH13/16	1°ST STAGE GASKET MCH/13 UPPER HEAD
5.4a	1	13-01-0003	GUARNIZIONE 1° STADIO D.88mm	1ST STAGE 88MM. GASKET UNDER HEAD
5.5	1	13-01-0007	O-RING 2400 NBR70(101.34x1.78)	1°ST STAGE CYLINDER O-RING 2400 NBR 70 101,34x1,78
<b>KIT5b</b>	<b>1</b>	<b>13-01-0011/R</b>	<b>KIT GUARNIZIONI 1° STADIO MCH-16-18</b>	<b>1ST STAGE GASKET MCH-16-18 KIT</b>
5.1	1	13-01-0013	O-RING 3137 NBR70 (34.60x2.62)	O-R SUCTION FILTER 3137 NBR 70 (34,60X2,62)
5.2	1	13-01-0011	O-RING 3281 NBR70 COPERC.FILTRO ASPIRAZIONE	INTAKE FILTER COVER O-RING MCH13/16
5.3	1	13-01-0005	GUARNIZ.1° ST.(SAGOM) MCH13/16	1°ST STAGE GASKET MCH/13 UPPER HEAD
5.4b	1	16-01-0003	GUARNIZIONE 1° STADIO D.97mm	GASKET FIRST STAGE D. 97mm MCH16 UNDER HEAD
5.5	1	13-01-0007	O-RING 2400 NBR70(101.34x1.78)	1°ST STAGE CYLINDER O-RING 2400 NBR 70 101,34x1,78



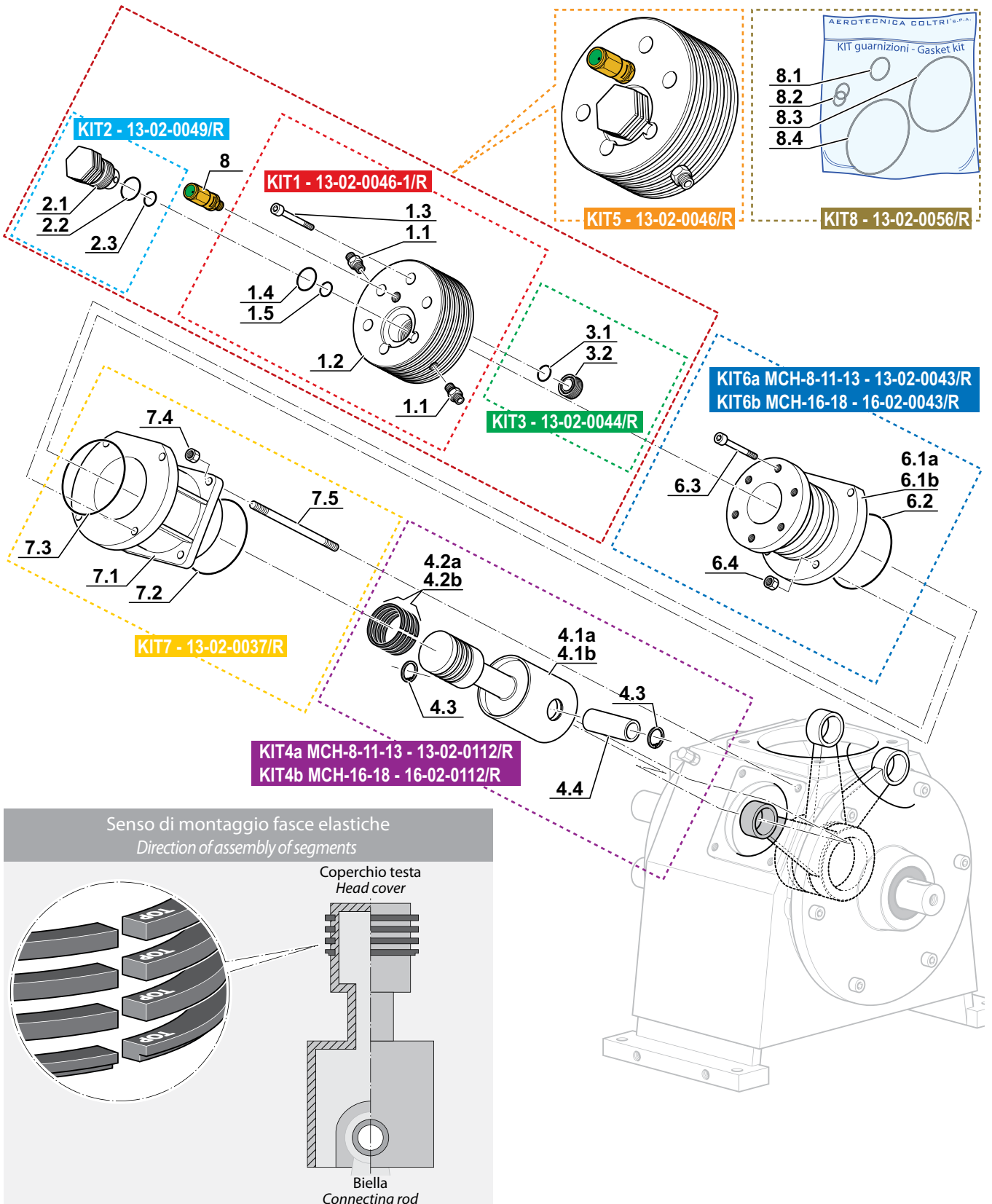
**1° STADIO MCH-11-13-16-18 - 1<sup>st</sup> STAGE MCH-11-13-16-18**



**2° STADIO - 2<sup>nd</sup> STAGE**

Rif. Pos.	Q.tà Q.ty	Codice Code	Descrizione	Description
<b>KIT1</b>	<b>1</b>	<b>13-02-0046-1/R</b>	<b>KIT TESTA 2° STADIO MCH13/16</b>	<b>SECOND STAGE HEAD MCH13/16 KIT</b>
1.1	2	13-02-0045/E	RACCORDO DIRITTO 1/4 TUBO 10mm	LONG STRAIGHT 1/4 PIPE FITTING 10MM.
1.2	1	13-02-0046	TESTA 2° STADIO MCH13/16	SECOND STAGE HEAD MCH13/16
1.3	6	13-00-0075	VITE T.C.E. ZINC. 8x30	SCREW 8X30 T.C.E. ZINC.
1.4	1	13-02-0056	O-RING 4087 VITON NBR 90 SHORT (21.82x3.53) VALVOLA 2° STADIO	O-R VALVE 2ND STAGE 4087 (21,82X3,53) VITON NBR 90 SHORT
1.5	1	13-03-0029/90	O-RING 2062 VITON NBR 90 SHORT(15.60x1.78)	O-RING VITON NBR 90 SHORT FOR 3RD STAGE EXHAUST VALVE
<b>KIT2</b>	<b>1</b>	<b>13-02-0049/R</b>	<b>KIT VALV.SCAR.2° STAD. MCH13/16</b>	<b>2ND STAGE PRESSURE VALVE ASS. MCH13/16 KIT</b>
2.1	1	13-02-0049	VALV.SCAR.2° STAD. MCH13/16	2ND STAGE PRESSURE VALVE ASS. MCH13/16
2.2	1	13-02-0056	O-RING 4087 VITON NBR 90 SHORT (21.82x3.53) VALVOLA 2° STADIO	O-R VALVE 2ND STAGE 4087 (21,82X3,53) VITON NBR 90 SHORT
2.3	1	13-03-0029/90	O-RING 2062 VITON NBR 90 SHORT(15.60x1.78)	O-RING VITON NBR 90 SHORT FOR 3RD STAGE EXHAUST VALVE
<b>KIT3</b>	<b>1</b>	<b>13-02-0044/R</b>	<b>VALVOLA ASPIRAZIONE 2°STADIO</b>	<b>2ND STAGE SUCTION VALVE ASSBLY</b>
3.1	1	13-03-0029/90	O-RING 2062 VITON NBR 90 SHORT(15.60x1.78)	O-RING VITON NBR 90 SHORT FOR 3RD STAGE EXHAUST VALVE
3.2	1	13-02-0044	VALVOLA ASPIRAZIONE 2°STADIO	2ND STAGE SUCTION VALVE ASSBLY
<b>KIT4a</b>	<b>1</b>	<b>13-02-0112/R</b>	<b>KIT PISTONE 2^ STADIO DIAM.60/36mm MCH-13</b>	<b>2ND STAGE PISTON DIA. 60/36mm MCH13 KIT</b>
4.1a	1	13-02-0112	PISTONE 2^ STADIO DIAM.60/36mm MCH13	2ND STAGE PISTON DIA. 60/36mm MCH13
4.2a	4	13-02-0113	SERIE FASCE ELASTICHE D.36mm	PISTON RING DIA. 36mm 2ND STAGE MCH13
4.3	2	13-00-0110	SEEGER/ANELLO ELAST.SPIN.PIST.	SEEGER RETAINING RING
4.4	1	13-02-0111	SPINOTTO 3° STADIO D.60,36mm	2ND STAGE PIN
<b>KIT4b</b>	<b>1</b>	<b>16-02-0112/R</b>	<b>KIT PISTONE 2^ STADIO DIAM.60/38mm MCH16</b>	<b>2ND STAGE PISTON D.60/38mm MCH16 KIT</b>
4.1b	1	16-02-0112	PISTONE 2^ STADIO DIAM.60/38mm MCH16	2ND STAGE PISTON D.60/38mm MCH16
4.2b	4	16-02-0113	SERIE FASCE ELASTICHE D.38mm MCH16	2ND STAGE PISTON RINGS D.38mm MCH/16
4.3	2	13-00-0110	SEEGER/ANELLO ELAST.SPIN.PIST.	SEEGER RETAINING RING
4.4	1	13-02-0111	SPINOTTO 3° STADIO D.60,36mm	2ND STAGE PIN
<b>KIT5</b>	<b>1</b>	<b>13-02-0046/R</b>	<b>TESTA 2° STADIO COMPLETA DI VALVOLE E RACCORDI</b>	<b>2ND STAGE HEAD COMPLETE WITH FITTING AND VALVE</b>
<b>KIT6a</b>	<b>1</b>	<b>13-02-0043/R</b>	<b>KIT CILINDRO SECONDO STADIO D.36mm MCH13</b>	<b>2ND STAGE 36MM CYLINDER MCH13 KIT</b>
6.1a	1	13-02-0043	CILINDRO SECONDO STADIO D.36mm MCH13	2ND STAGE 36MM CYLINDER MCH13
6.2	1	13-00-0039	O-RING 3237 NBR70 (60.00x2.62) CILINDRO 2°STADIO MCH13	2°ND STAGE CYLINDER O-RING 3237 NBR 70 60x2,62
6.3	6	13-00-0075	VITE T.C.E. ZINC. 8x30	SCREW 8X30 T.C.E. ZINC.
6.4	4	13-00-0018	DADO ZINCATO M8 MEDIO	MIDDLE NUT M8 ZINC.
<b>KIT6b</b>	<b>1</b>	<b>16-02-0043/R</b>	<b>KIT CILINDRO SECONDO STADIO D.38mm MCH16</b>	<b>2ND STAGE CYLINDER D.38mm MCH16 KIT</b>
6.1b	1	16-02-0043	CILINDRO SECONDO STADIO D.38mm MCH16	2ND STAGE CYLINDER D.38mm MCH16
6.2	1	13-00-0039	O-RING 3237 NBR70 (60.00x2.62) CILINDRO 2°STADIO MCH13	2°ND STAGE CYLINDER O-RING 3237 NBR 70 60x2,62
6.3	6	13-00-0075	VITE T.C.E. ZINC. 8x30	SCREW 8X30 T.C.E. ZINC.
6.4	4	13-00-0018	DADO ZINCATO M8 MEDIO	MIDDLE NUT M8 ZINC.
<b>KIT7</b>	<b>1</b>	<b>13-02-0037/R</b>	<b>KIT CILINDRO GUIDA 2° STAD. D.60mm</b>	<b>2ND STAGE 60MM. GUIDING CYLINDMCH13/16 KIT</b>
7.1	1	13-02-0037	CILINDRO GUIDA 2° STAD. D.60mm	2ND STAGE 60MM. GUIDING CYLINDMCH13/16
7.2	1	13-00-0015	O-RING 2275 NBR70 (69.57x1.78)	3°RD STAGE CYLINDER O-RING 2275 NBR 70 69,57x1,78
7.3	1	13-00-0039	O-RING 3237 NBR70 (60.00x2.62) CILINDRO 2°STADIO MCH13	2°ND STAGE CYLINDER O-RING 3237 NBR 70 60x2,62
7.4	4	13-00-0018	DADO ZINCATO M8 MEDIO	MIDDLE NUT M8 ZINC.
7.5	4	13-02-0040	TIRANTE SECONDO/TERZO STADIO MCH13/16	2ND/3RD STAGE TIE ROD
<b>KIT8</b>	<b>1</b>	<b>13-02-0056/R</b>	<b>KIT GUARNIZIONI 2° STADIO MCH13/16</b>	<b>2ND STAGE GASKET MCH13/16 KIT</b>
8.1	1	13-02-0056	O-RING 4087 VITON NBR 90 SHORT (21.82x3.53) VALVOLA 2° STADIO	O-R VALVE 2ND STAGE 4087 (21,82X3,53) VITON NBR 90 SHORT
8.2	2	13-03-0029/90	O-RING 2062 VITON NBR 90 SHORT(15.60x1.78)	O-RING VITON NBR 90 SHORT FOR 3RD STAGE EXHAUST VALVE
8.3	1	13-00-0015	O-RING 2275 NBR70 (69.57x1.78)	3°RD STAGE CYLINDER O-RING 2275 NBR 70 69,57x1,78
8.4	1	13-00-0039	O-RING 3237 NBR70 (60.00x2.62) CILINDRO 2°STADIO MCH13	2°ND STAGE CYLINDER O-RING 3237 NBR 70 60x2,62
9	1	13-00-0205	VALVOLA SICUREZZA PRIMO STADIO MCH-13-16 10bar	1ST STAGE SAFETY VALVE MCH-13-16 10bar

**2° STADIO - 2<sup>nd</sup> STAGE**

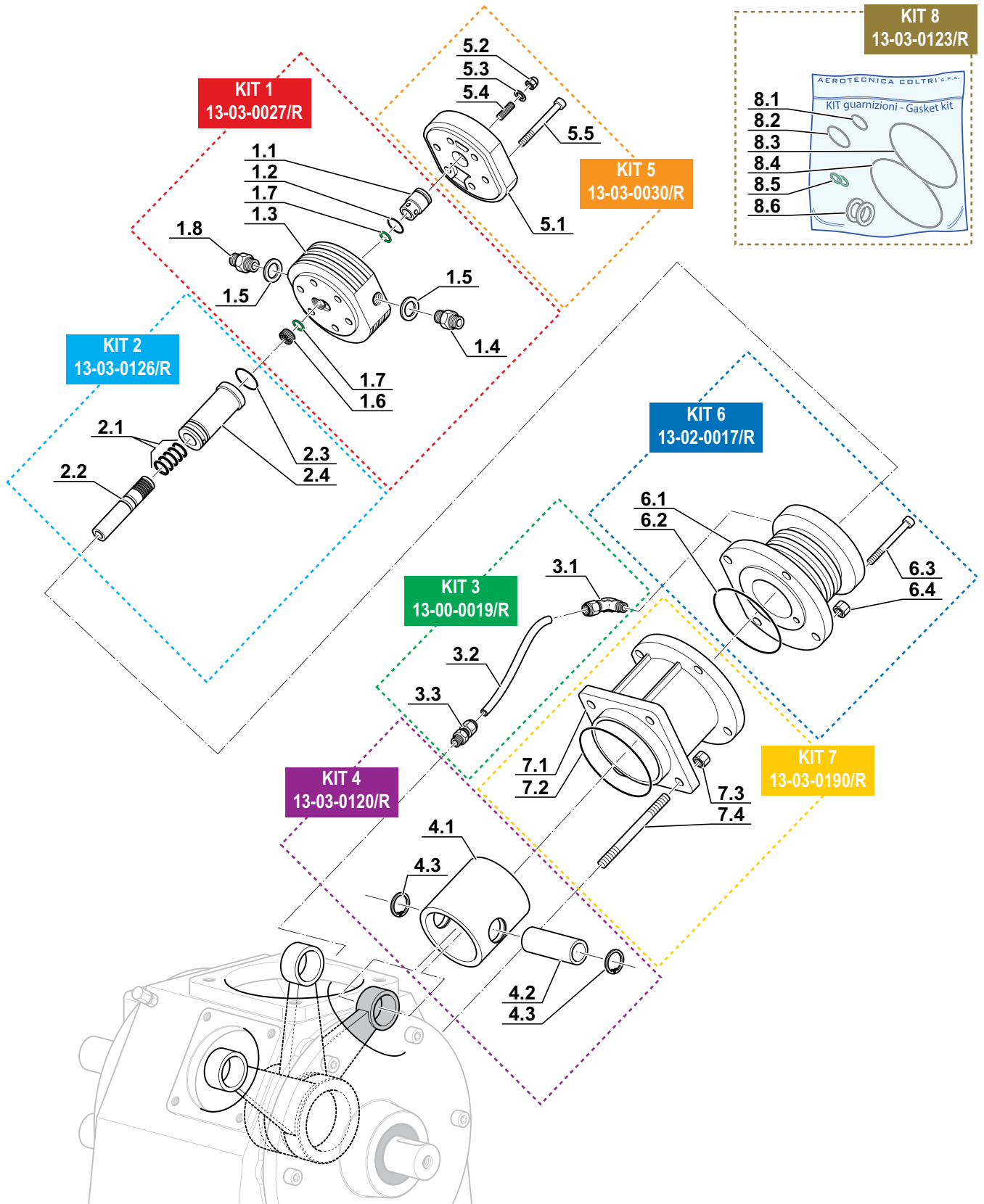


### 3° STADIO - 3<sup>rd</sup> STAGE

#### Per modelli fino al 03-2014 - For models up to 03-2014

Rif. Pos.	Q.tà Q.ty	Codice Code	Descrizione	Description
<b>KIT1</b>	<b>1</b>	<b>13-03-0027/R</b>	<b>KIT TESTA 3° STADIO MCH13/16</b>	<b>3RD ST.GE HEAD FOR MCH13/16 KIT</b>
1.1	1	13-03-0028	VALV.SCAR.3° STAD.MCH13/16	3RD STAGE PRESSURE VALVE ASS MCH13/16
1.2	1	13-03-0029/90	O-RING 2062 VITON NBR 90 SHORT(15.60x1.78)	O-RING VITON NBR 90 SHORT FOR 3RD STAGE EXHAUST VALVE
1.3	1	13-03-0027	TESTA 3° STADIO MCH13/16	3RD ST.GE HEAD FOR MCH13/16
1.4	2	13-00-0025E	RACCORDO 1/4 G -TUBO 6mm DIRITTO ERMETO	FITTING 1/4 G -PIPE 6mm ERMETO
1.5	2	GUAR1319	RONDELLA 1/4 IN RAME	COPPER WASHER 1/4
1.6	1	13-03-0020	VALV. ASPIRAZ.3° STAD.MCH13/16	3RD SUCTION VALVE ASSBLY MCH13/16
1.7	2	OR-2025/V-90	O-RING 2025 VITON 90 (6,07X1,78) VERDI	O-RING 2025 VITON 90 (6,07X1,78) GREEN
1.8	1	13-00-0175E	Racc. 1/4 G Tubo 8 mm	1/4 G TUBE 8mm FITTING
<b>KIT2</b>	<b>1</b>	<b>13-03-0126/R</b>	<b>KIT PISTONE 3° STADIO MCH13/16</b>	<b>PISTON 3RD ST.GE 14 MCH13/16 KIT</b>
2.1	5	13-03-0124	SERIE FASCE ELASTICHE 3°STADIO	3°RD STAGE PISTON RINGS MCH13/16
2.2	1	13-03-0126	PISTONE 3° STADIO D.14mm	PISTON 3RD ST.GE 14 DIA mm
2.3	1	13-03-0123	O-RING 2100 VITON NBR 90 SHORT(25.12x1.78) 3° STADIO	O-R 3RD STAGE 2100 (25,12X1,78) VITON NBR 90 SHORT
2.4	1	13-03-0125	CILINDRO 3° STADIO D.14mm	3RD STAGE CYLINDER DIA 14mm MCH13/16
<b>KIT3</b>	<b>1</b>	<b>13-00-0019/R</b>	<b>KIT TUBO LUBRIFICAZIONE 3° STADIO MCH13/16</b>	<b>LUBRICATION TUBE 3RD STAGE MCH13/16</b>
3.1	1	13-00-0021	RACCORDO 90° 1/8 NPT	FITTING 90° 1/8 NPT
3.2	1	13-00-0019	TUBO VISUALIZZAZIONE LUBRIFIC.	OIL LEVEL INDICATOR
3.3	1	RACC0818R	RACC.DIAM. 8 1/8 PER TUBO RILS	CONNECTION .DIAM. 8 1/8 FOR RILS TUBE
<b>KIT4</b>	<b>1</b>	<b>13-03-0120/R</b>	<b>KIT PATTINO GUIDA 3° STADIO MCH13/16</b>	<b>PUSHING PISTON 3RD SATGE MCH13-16</b>
4.1	1	13-03-0120	PATTINO GUIDA 3°STADIO DIAM.	PUSHING PISTON 60mm. MCH13-16
4.2	1	13-02-0111	SPINOTTO 3° STADIO D.60,36mm	2ND STAGE PIN
4.3	2	13-00-0110	SEEGER/ANELLO ELAST.SPIN.PIST.	SEEGER RETAINING RING
<b>KIT5</b>	<b>1</b>	<b>13-03-0030/R</b>	<b>KIT COPERCHIO TESTA 3° ST.MCH13/16</b>	<b>3RD STAGE HEAD COVER KIT</b>
5.1	1	13-03-0030	COPERCHIO TESTA 3° ST.MCH13/16	3RD STAGE HEAD COVER
5.2	1	13-00-0032	DADO INOX CIECO M8 DIN 1587	STAINLESS STEEL 8MM CAP NUT
5.3	1	13-03-0033	RONDELLA RAME M8 (8X14X1,5)	8MM COPPER WASHER MCH13/16
5.4	1	13-03-0034	GRANO INOX P. 'A' 8x25	8X25 STAINLESS STEEL DOWEL
5.5	6	13-00-0031	VITE 8X55 T.C.E. ZINC.	SCREW 8X55 T.C.E. ZINC.
<b>KIT6</b>	<b>1</b>	<b>13-02-0017/R</b>	<b>KIT CILINDRO GUIDA TERZO STADIO</b>	<b>3RD STAGE GUIDING CYLINDER MCH13/16 KIT</b>
6.1	1	13-02-0017	CILINDRO GUIDA TERZO STADIO	3RD STAGE GUIDING CYLINDER MCH13/16
6.2	1	13-00-0039	O-RING 3237 NBR70 (60.00x2.62) CILINDRO 2°STADIO MCH13	2°ND STAGE CYLINDER O-RING 3237 NBR 70 60x2,62
6.3	6	13-00-0031	VITE 8X55 T.C.E. ZINC.	SCREW 8X55 T.C.E. ZINC.
6.4	4	13-00-0018	DADO ZINCATO M8 MEDIO	MIDDLE NUT M8 ZINC.
<b>KIT7</b>	<b>1</b>	<b>13-03-0190/R</b>	<b>KIT CILINDRO INFER. PATTINO GUIDA 60MM TERZO STADIO</b>	<b>LOWER 3RD STAGE 60MM. GUIDING CYLINDER KIT</b>
7.1	1	13-03-0190	CILINDRO INFER. PATTINO GUIDA 60MM TERZO STADIO	LOWER 3RD STAGE 60MM. GUIDING CYLINDER
7.2	1	13-00-0015	O-RING 2275 NBR70 (69.57x1.78)	3°RD STAGE CYLINDER O-RING 2275 NBR 70 69,57x1,78
7.3	4	13-00-0018	DADO ZINCATO M8 MEDIO	MIDDLE NUT M8 ZINC.
7.4	4	13-02-0040	TIRANTE SECONDO/TERZO STADIO MCH13/16	2ND/3RD STAGE TIE ROD
<b>KIT8</b>	<b>1</b>	<b>13-03-0123/R</b>	<b>KIT GUARNIZIONI 3° STADIO MCH13/16</b>	<b>3RD STAGE GASKET KIT MCH13/16</b>
8.1	1	13-03-0029/90	O-RING 2062 VITON NBR 90 SHORT(15.60x1.78)	O-RING VITON NBR 90 SHORT FOR 3RD STAGE EXHAUST VALVE
8.2	1	13-03-0123	O-RING 2100 VITON NBR 90 SHORT(25.12x1.78) 3° STADIO	O-R 3RD STAGE 2100 (25,12X1,78) VITON NBR 90 SHORT
8.3	1	13-00-0039	O-RING 3237 NBR70 (60.00x2.62) CILINDRO 2°STADIO MCH13	2°ND STAGE CYLINDER O-RING 3237 NBR 70 60x2,62
8.4	1	13-00-0015	O-RING 2275 NBR70 (69.57x1.78)	3°RD STAGE CYLINDER O-RING 2275 NBR 70 69,57x1,78
8.5	2	OR-2025/V-90	O-RING 2025 VITON 90 (6,07X1,78) VERDI	O-RING 2025 VITON 90 (6,07X1,78) GREEN
8.6	2	GUAR1319	RONDELLA 1/4 IN RAME	COPPER WASHER 1/4

**3° STADIO - 3<sup>rd</sup> STAGE**  
**Per modelli fino al 03-2014 - For models up to 03-2014**

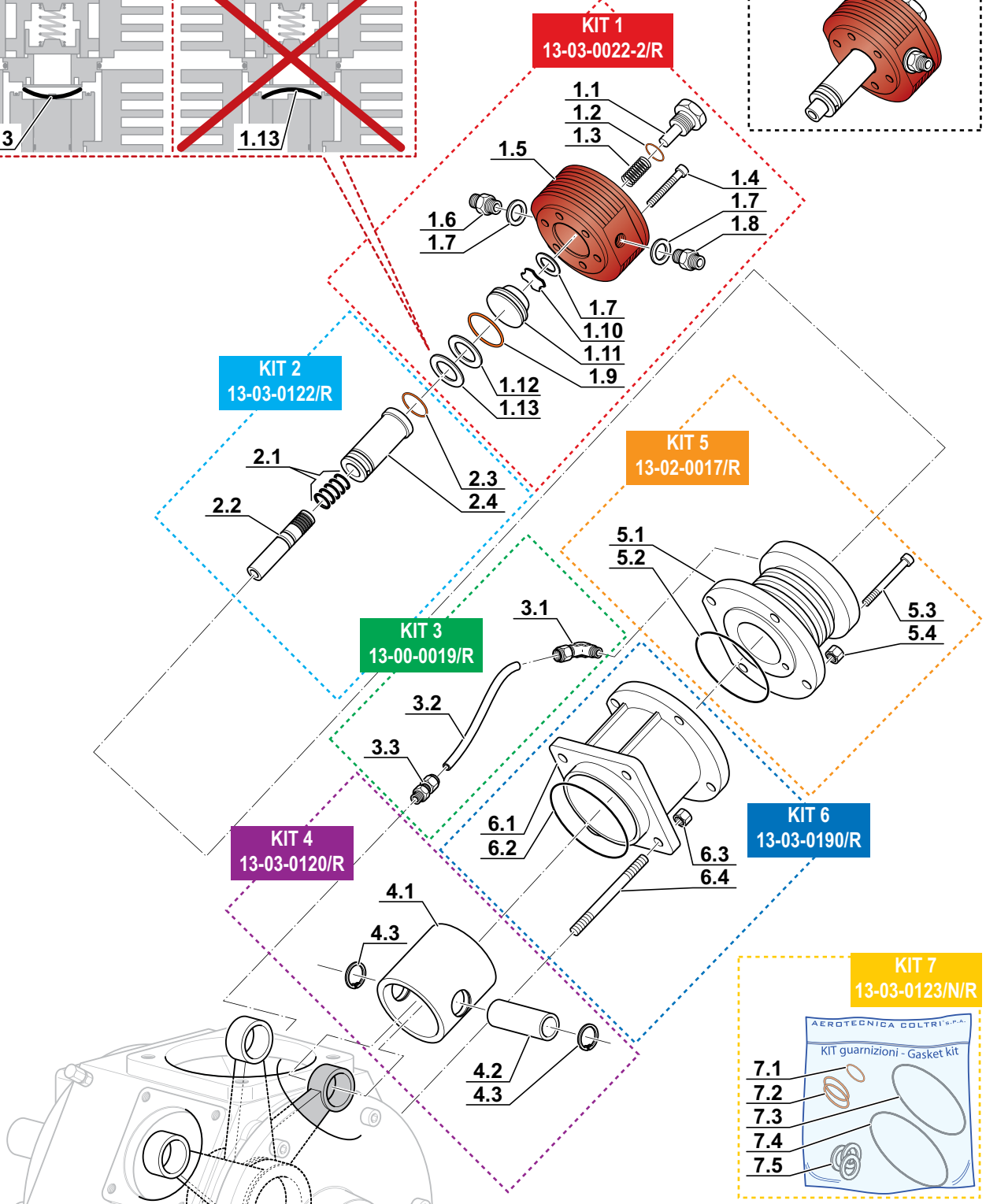
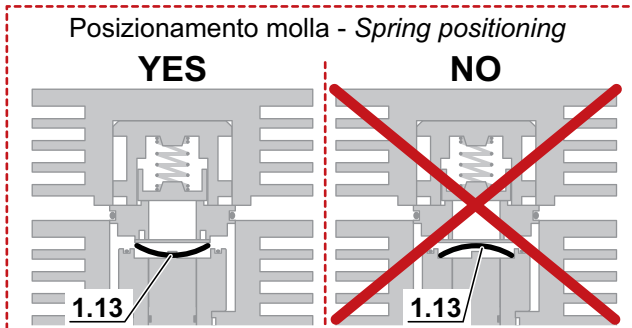


### 3° STADIO - 3<sup>rd</sup> STAGE

#### Per modelli dal 03-2014 - For models by 03-2014

Rif. Pos.	Q.tà Q.ty	Codice Code	Descrizione	Description
<b>KIT1</b>	<b>1</b>	<b>13-03-0022-2/R</b>	<b>KIT TESTA NUOVA 3° STADIO MCH-13-16</b>	<b>3RD STAGE NEW HEAD MCH-13-16</b>
1.1	1	13-03-0026	PERNO GUIDA MOLLA VALV. SCARICO 3° STADIO MCH-13-16 M16x1,5	SPINDLE SPRING EXHAUST VALVE 3RD STAGE MCH-13-16 M16x1,5
1.2	1	13-03-0029/90	O-RING 2062 VITON NBR 90 SHORT (15.60x1.78)	O-RING VITON NBR 90 SHORT FOR 3RD STAGE EXHAUST VALVE
1.3	1	36-04-017	MOLLA INOX ø11x8,6 L. 18,5 FILO 1,2 4° ST. MCH-36	INOX SPRING ø11x8,6 L. 18,5 WIRE 1,2 4° ST. MCH-36
1.4	6	VITE0845	VITE T.C.E. ZINC. 8X45 DIN912	SCREW T.C.E. ZINC. 8X45 DIN912
1.5	1	13-03-0027/1	TESTA NUOVA 3° STADIO MCH-13-16	KIT 3RD STAGE NEW HEAD MCH-13-16
1.6	1	13-00-0175E	Racc. 1/4 G Tubo 8 mm	1/4 G TUBE 8mm FITTING
1.7	3	GUAR1319	RONDELLA 1/4 IN RAME	COPPER WASHER 1/4
1.8	1	13-00-0025E	RACCORDO 1/4 G -TUBO 6mm DIRITTO ERMETO	FITTING 1/4 G -PIPE 6mm ERMETO
1.9	1	13-03-0123	O-RING 2100 VITON NBR 70 SHORT (25.12x1.78) 3° STADIO	O-R 3RD STAGE 2100 (25,12X1,78) VITON NBR 70 SHORT
1.10	1	13-03-0019	PIATTELLO A STELLA VALVOLA SCARICO 3° STADIO MCH-13-16	STAR PLATE EXHAUST VALVE 3RD STAGE MCH-13-16
1.11	1	13-03-0022/15	CORPO VALVOLA ø15 3° STADIO MCH-13-16	BODY VALVE 3RD STAGE MCH-13-16
1.12	1	36-04-018	DISCO VALVOLA ASPIRAZIONE MCH36 (24X15,2X1)	DISC VALVE SUCTION MCH36 (24X15,2X1)
1.13	1	36-04-020	MOLLA 24X15,2 H.0,2 4° ST. MCH-36	SPRING 24X15,2 H.0,2 4° ST. MCH-36
<b>KIT2</b>	<b>1</b>	<b>13-03-0122/R</b>	<b>KIT PISTONE 3° STADIO MCH13/16</b>	<b>PISTON 3RD ST.GE 14 MCH13/16 KIT</b>
2.1	4	13-03-0158	SEGMENTI 3^ STADIO ø14 COD. 0001400000 S0	3°RD STAGE SEGMENTS ø14 COD. 0001400000 S0
2.2	1	13-03-0122	PISTONE 3° STADIO ø14mm CON PLOLO ACC. AVP	PISTON 3RD ST.GE ø14mm WITH PEG ACC. AVP
2.3	1	13-03-0123	O-RING 2100 VITON NBR 70 SHORT (25.12x1.78) 3° STADIO	O-R 3RD STAGE 2100 (25,12X1,78) VITON NBR 70 SHORT
2.4	1	13-03-0128	CILINDRO 3° STADIO ø14mm MCH-13-16 CON SEDE VALV. ASPIRAZIONE	3RD STAGE CYLINDER ø14mm MCH13/16 WITH SUCTION VALVE SEAT
<b>KIT3</b>	<b>1</b>	<b>13-00-0019/R</b>	<b>KIT TUBO LUBRIFICAZIONE 3° STADIO MCH13/16</b>	<b>LUBRICATION TUBE 3RD STAGE MCH13/16</b>
3.1	1	13-00-0021	RACCORDO 90° 1/8 NPT	FITTING 90° 1/8 NPT
3.2	1	13-00-0019	TUBO VISUALIZZAZIONE LUBRIFIC.	OIL LEVEL INDICATOR
3.3	1	RACC0818R	RACC.DIAM. 8 1/8 PER TUBO RILS	CONNECTION .DIAM. 8 1/8 FOR RILS TUBE
<b>KIT4</b>	<b>1</b>	<b>13-03-0120/R</b>	<b>KIT PATTINO GUIDA 3° STADIO MCH13/16</b>	<b>PUSHING PISTON 3RD SATGE MCH13-16</b>
4.1	1	13-03-0120	PATTINO GUIDA 3^STADIO DIAM.	PUSHING PISTON 60mm. MCH13-16
4.2	1	13-02-0111	SPINOTTO 3° STADIO D.60,36mm	2ND STAGE PIN
4.3	2	13-00-0110	SEEGER/ANELLO ELAST.SPIN.PIST.	SEEGER RETAINING RING
<b>KIT5</b>	<b>1</b>	<b>13-02-0017/R</b>	<b>KIT CILINDRO GUIDA TERZO STADIO</b>	<b>3RD STAGE GUIDING CYLINDER MCH13/16 KIT</b>
5.1	1	13-02-0017	CILINDRO GUIDA TERZO STADIO	3RD STAGE GUIDING CYLINDER MCH13/16
5.2	1	13-00-0039	O-RING 3237 NBR70 (60.00x2.62) CILINDRO 2°STADIO MCH13	2°ND STAGE CYLINDER O-RING 3237 NBR 70 60x2,62
5.3	6	VITE0845	VITE T.C.E. ZINC. 8X45 DIN912	SCREW T.C.E. ZINC. 8X45 DIN912
5.4	4	13-00-0018	DADO ZINCATO M8 MEDIO	MIDDLE NUT M8 ZINC.
<b>KIT6</b>	<b>1</b>	<b>13-03-0190/R</b>	<b>KIT CILINDRO INFER. PATTINO GUIDA 60MM TERZO STADIO</b>	<b>LOWER 3RD STAGE 60MM. GUIDING CYLINDER KIT</b>
6.1	1	13-03-0190	CILINDRO INFER. PATTINO GUIDA 60MM TERZO STADIO	LOWER 3RD STAGE 60MM. GUIDING CYLINDER
6.2	1	13-00-0015	O-RING 2275 NBR70 (69.57x1.78)	3°RD STAGE CYLINDER O-RING 2275 NBR 70 69,57x1,78
6.3	4	13-00-0018	DADO ZINCATO M8 MEDIO	MIDDLE NUT M8 ZINC.
6.4	4	13-02-0040	TIRANTE SECONDO/TERZO STADIO MCH13/16	2ND/3RD STAGE TIE ROD
<b>KIT7</b>	<b>1</b>	<b>13-03-0123/R</b>	<b>KIT GUARNIZIONI 3° STADIO MCH13/16</b>	<b>3RD STAGE GASKET KIT MCH13/16</b>
7.1	1	13-03-0029/90	O-RING 2062 VITON NBR 90 SHORT (15.60x1.78)	O-RING VITON NBR 90 SHORT FOR 3RD STAGE EXHAUST VALVE
7.2	2	13-03-0123	O-RING 2100 VITON NBR 70 SHORT (25.12x1.78) 3° STADIO	O-R 3RD STAGE 2100 (25,12X1,78) VITON NBR 70 SHORT
7.3	1	13-00-0039	O-RING 3237 NBR70 (60.00x2.62) CILINDRO 2°STADIO MCH13	2°ND STAGE CYLINDER O-RING 3237 NBR 70 60x2,62
7.4	1	13-00-0015	O-RING 2275 NBR70 (69.57x1.78)	3°RD STAGE CYLINDER O-RING 2275 NBR 70 69,57x1,78
7.5	3	GUAR1319	RONDELLA 1/4 IN RAME	COPPER WASHER 1/4

**3° STADIO - 3<sup>rd</sup> STAGE**  
**Per modelli dal 03-2014 - For models by 03-2014**

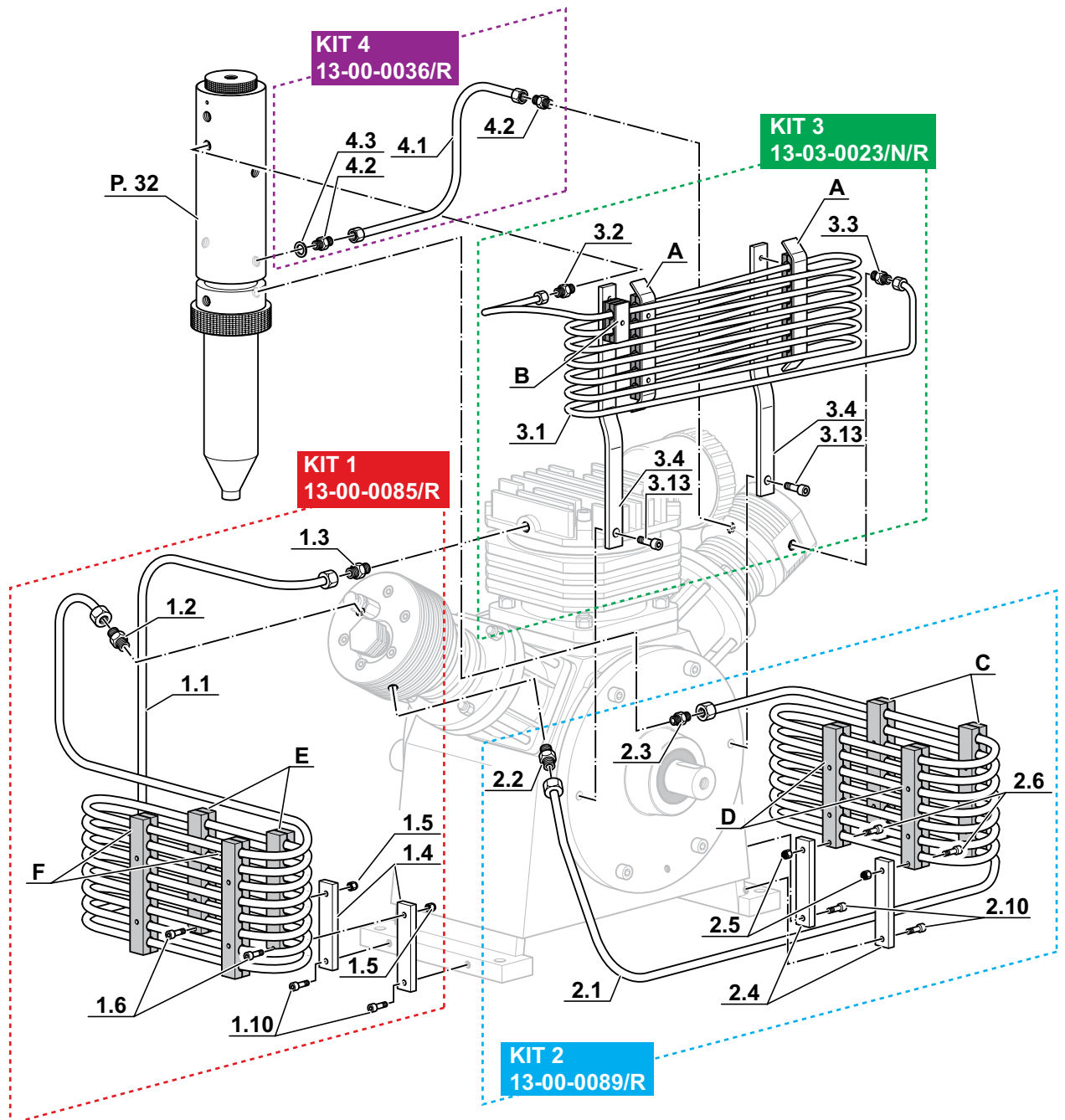
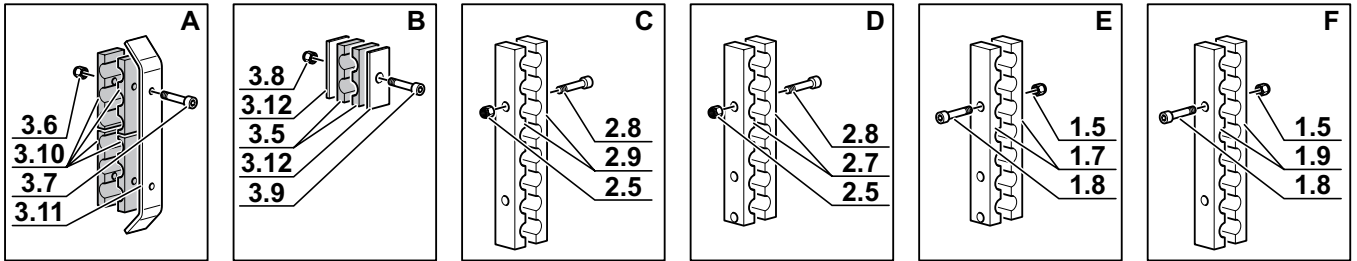


**CIRCUITO DI PRESSIONE - PRESSURE CIRCUIT**

Rif. Pos.	Q.tà Q.ty	Codice Code	Descrizione	Description
<b>KIT1</b>	<b>1</b>	<b>13-00-0085/R</b>	<b>KIT TUBO RAFFREDDAMENTO 10MM 1°-2°ST.</b>	<b>1ST-2ND STAGE 10MM COOLING PIPE KIT</b>
1.1	1	13-00-0085	TUBO RAFFRED.10mm 1°-2°ST.	1ST-2ND STAGE 10MM COOLING PIPE
1.2	1	13-02-0045E	Raccordo Dritto 1/4 G - Tubo 10mm Testa 2°Std MCH 13/16	STRAIGHT FITTING 1/4 G - TUBE 10mm HEAD 2°Std MCH 13/16
1.3	1	13-00-0178E	RACCORDO TUBO 10mm 1/4 NPT	FITTING TUBE10mm 1/4 NPT
1.4	2	13-00-0091	STAFFA PORTATUBO ZINC. 45X15mmMCH13/16	PIPE HOLDING BRACKET 45X15mmMCH13/16
1.5	10	13-00-0137	DADO ZINCATO AUTOBLOC. M6 ALTO	SELF LOCKING NUT M6 HIGH
1.6	4	13-00-0067	VITE 6X35 T.C.E. ZINC. DIN 912	SCREW 6X35 T.C.E. ZINC. DIN 912
1.7	4	13-00-0186	SEMISTAFFA FERMATUBO D.10 3 FORI 7 SEDI	3 HOLE PIPE-HOLDING BRACKET
1.8	8	13-00-0087	VITE T.C.E. ZINC. 6x30 DIN 912	SCREW T.C.E. ZINC. 6x30 DIN 912
1.9	4	13-00-0197	SEMISTAFFA FERMATUBO D.10 2 FORI 8 SEDI	2 HOLE PIPE-HOLDING BRACKET
1.10	4	VITE0620	VITE T.C.E. ZINC. 6x20 DIN912	SCREW T.C.E. ZINC. 6x20 DIN912
<b>KIT2</b>	<b>1</b>	<b>13-00-0089/R</b>	<b>KIT TUBO RAFFREDDAMENTO 10MM 2°-3°ST.</b>	<b>2ND-1ST STAGE 10MM COOLING PIPE KIT</b>
2.1	1	13-00-0089	TUBO RAFFR.10mm 2°/3°ST. (F)	2ND-3RD STAGE 10MM COOLING PIPE KIT
2.2	1	13-02-0045E	Raccordo Dritto 1/4 G - Tubo 10mm Testa 2°Std MCH 13/16	STRAIGHT FITTING 1/4 G - TUBE 10mm HEAD 2°Std MCH 13/16
2.3	1	13-00-0026E	RACCORDO 1/4 G -TUBO 10mm DIRITTO ERMETO	STRAIGHT FITTING 1/4 G -TUBO 10mm ERMETO
2.4	2	13-00-0083	STAFFA PORTATUBO ZINC. 75X15mm	PIPE HOLDING BRACKET 75X15MM. MCH13/16
2.5	10	13-00-0137	DADO ZINCATO AUTOBLOC. M6 ALTO	SELF LOCKING NUT M6 HIGH
2.6	4	13-00-0067	VITE 6X35 T.C.E. ZINC. DIN 912	SCREW 6X35 T.C.E. ZINC. DIN 912
2.7	4	13-00-0186	SEMISTAFFA FERMATUBO D.10 3 FORI 7 SEDI	3 HOLE PIPE-HOLDING BRACKET
2.8	8	13-00-0087	VITE T.C.E. ZINC. 6x30 DIN 912	SCREW T.C.E. ZINC. 6x30 DIN 912
2.9	4	13-00-0197	SEMISTAFFA FERMATUBO D.10 2 FORI 8 SEDI	2 HOLE PIPE-HOLDING BRACKET
2.10	4	VITE0620	VITE T.C.E. ZINC. 6x20 DIN912	SCREW T.C.E. ZINC. 6x20 DIN912
<b>KIT3</b>	<b>1</b>	<b>13-03-0023/N/R</b>	<b>KIT TUBO RAFFREDDAMENTO 6MM 3°-SEPARATORE</b>	<b>3RD-SEPARATOR 6MM COOLING PIPE KIT</b>
3.1	1	13-03-0023/N	TUBO RAFFREDAM.TO DIAM. 6 (C)	6MM COOLING PIPE 3RD-SEPARATOR
3.2	1	13-00-0174E	Racc. 1/8 NPT Tubo 6 mm	STRAIGHT 1/8 PIPE FITTING 6
3.3	1	13-00-0025E	RACCORDO 1/4 G -TUBO 6mm DIRITTO ERMETO	FITTING 1/4 G -TUBO 6mm ERMETO
3.4	2	13-00-0133	STAFFA PORTATUBO 6 mm	TUBE CLAMP 6 MM SEPARATOR-4TH STAGE
3.5	2	13-00-0134/1	GOMM ANTIVIBR 2 FORI TUBO DA 6	ANTI VIBRATION BLOCK TUBE6 2 HOLE
3.6	4	DADM6AUTBAS	DADO ZINCATO AUTOBL. M6 BASSO	SELF LOCKING NUT LOW M6 DIN 985
3.7	4	13-00-0041	VITE T.C.E. ZINC. 6x25 DIN 912	SCREW T.C.E. ZINC. 6x25 DIN 912
3.8	1	DA05	DADO ZINC. AUTOB. M5 BASSO	SELF LOCKING NUT ZINC. M5 LOW
3.9	1	VITE0525Z	VITE T.C.E. ZINC. 5x25 DIN912	SCREW T.C.E. ZINC. 5x25 DIN912
3.10	8	13-00-0134	GOMM. ANTIVIBR. PORTATUB 3 FOR	ANTI VIBRATION BLOCK TUBE6 3 HOLE
3.11	2	13-00-0136	STAFFA DOPPIA PORTATUBO 6mm	DOUBLE 6MM. PIPE-HOLDING BRACKET MCH13/16
3.12	2	13-00-0135	STAFFA SINGOLA PORTATUBO 3mm	SINGLE 6MM. PIPE-HOLDING BRACKET MCH13/16
3.13	2	13-00-0075	VITE T.C.E. ZINCATA 8x30	SCREW T.C.E. ZINCATA 8x30
<b>KIT4</b>	<b>1</b>	<b>13-00-0036/R</b>	<b>KIT TUBO RAFFREDDAMENTO 8MM SEPARATORE-3°</b>	<b>SEPARATOR-3RD 8MM COOLING PIPE KIT</b>
4.1	1	13-00-0036	TUBO 8mm COLLEG.SEP/3° ST.(D)	TUBE 8MM. 3RD STAGE/SEPARATOR(D) MCH13/16
4.2	2	13-00-0175E	Racc. 1/4 G Tubo 8 mm	1/4 G TUBE 8mm FITTING
4.3	1	GUAR1319	RONDELLA 1/4 IN RAME	COPPER WASHER 1/4



**CIRCUITO DI PRESSIONE - PRESSURE CIRCUIT**

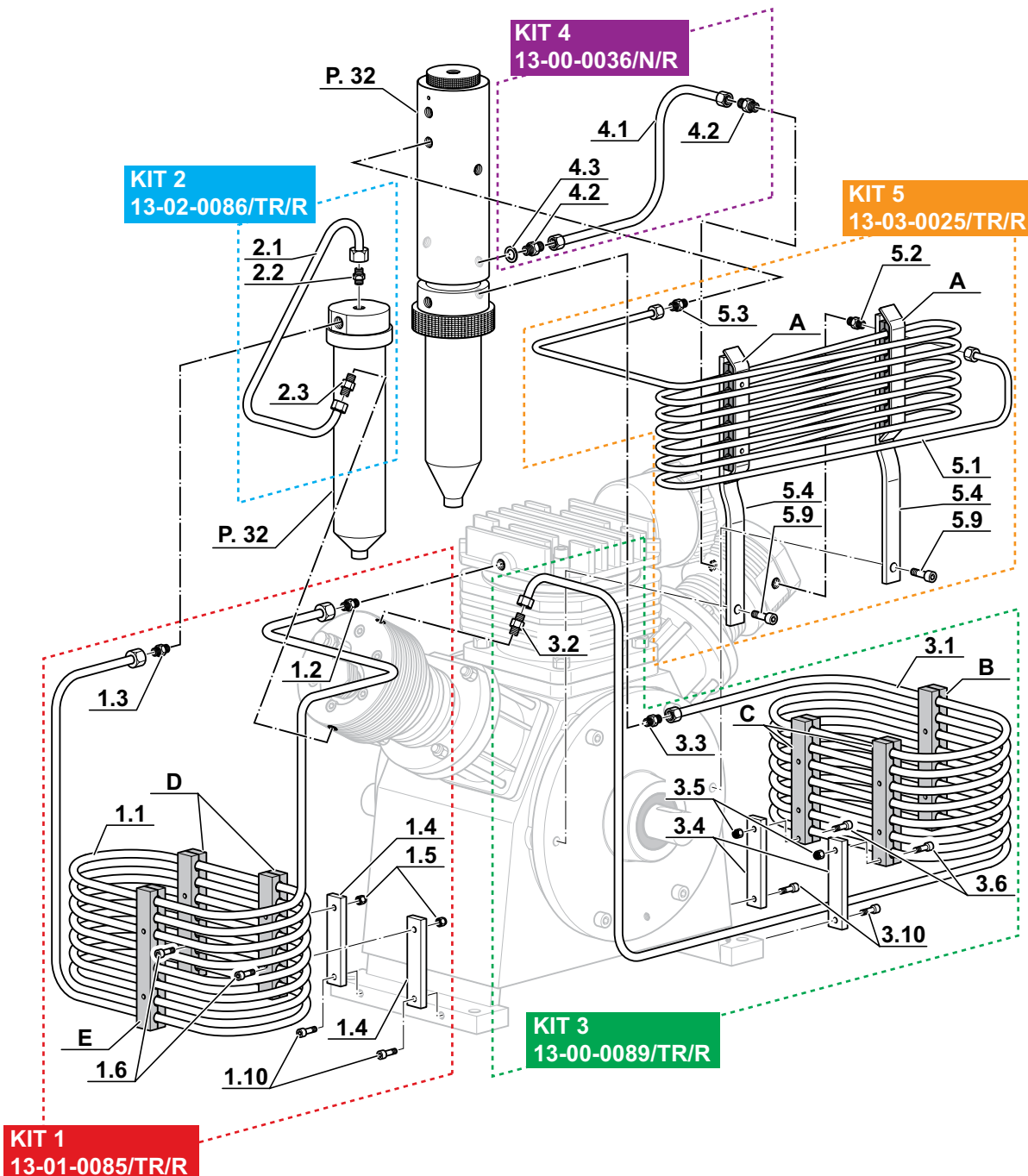
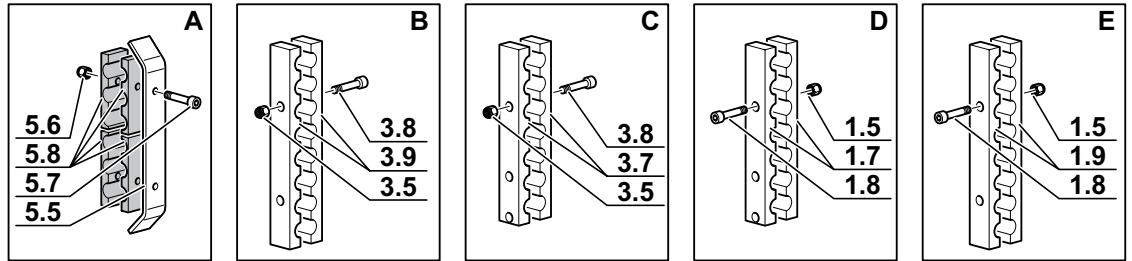


## CIRCUITO DI PRESSIONE - PRESSURE CIRCUIT

### Mod: Tropical - Tropical Plus

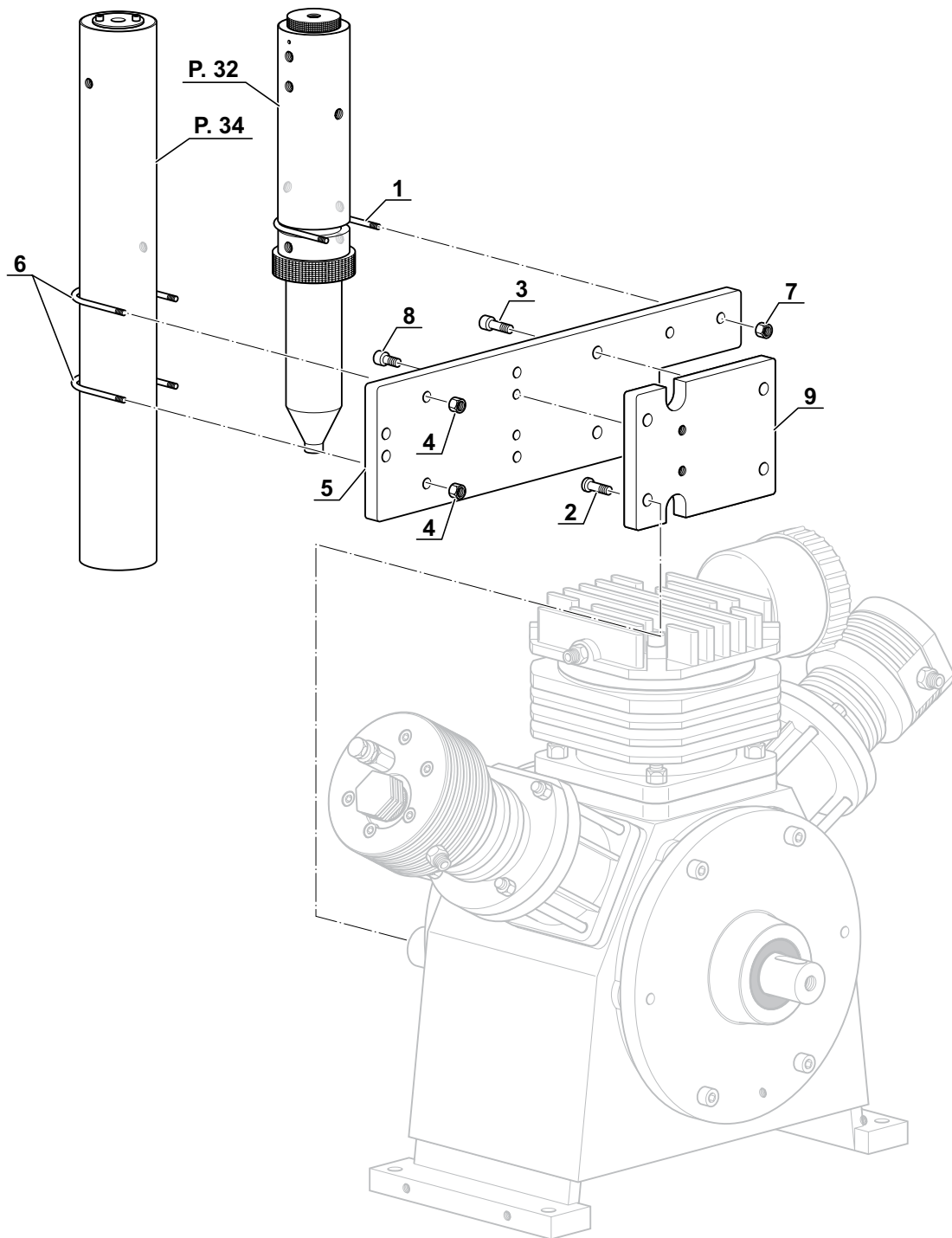
Rif. Pos.	Q.tà Q.ty	Codice Code	Descrizione	Description
<b>KIT1</b>	<b>1</b>	<b>13-01-0085/TR/R</b>	<b>KIT TUBO RAFFR. 1°-SEP. 12MM MCH13/16 TR-TRPL</b>	<b>COOLING PIPE 12MM 1ST-SEPARATOR MCH13/16 TR-TRPL KIT</b>
1.1	1	13-01-0085/TR	TUBO RAFFR. MCH13 TROPICAL/TROPICAL PLUS DIAM. 12 (C)	COOLING PIPE 12MM 1ST-SEPARATOR MCH13/16 TROPICAL-TROPICALPL
1.2	1	RACC/E2115121/4	Raccordo Dritto 1/4 NPT - Tubo 12mm CORTO	STRAIGHT FITTING 1/4NPT TUBE 12MM SHORT
1.3	1	RACC/E212112LG1/2	RACCORDO E212-112L G1/2" CON GUARNIZIONE LARGA	FITTING E212-112L G1/2" WITH GASKET
1.4	2	13-00-0083	STAFFA PORTATUBO ZINC. 75X15mm	PIPE HOLDING BRACKET 75X15MM. MCH13/16
1.5	8	13-00-0137	DADO ZINCATO AUTOBLOC. M6 ALTO	SELF LOCKING NUT M6 HIGH
1.6	2	13-00-0067	VITE 6X35 T.C.E. ZINC. DIN 912	SCREW 6X35 T.C.E. ZINC. DIN 912
1.7	4	13-00-0197/TR	SEMISTAFFA FERMATUBO D.12 2 FORI 8 SEDI	2 HOLE PIPE-HOLDING BRACKET
1.8	6	13-00-0087	VITE T.C.E. ZINC. 6x30 DIN 912	SCREW T.C.E. ZINC. 6x30 DIN 912
1.9	2	13-00-0197/TR	SEMISTAFFA FERMATUBO D.12 2 FORI 8 SEDI	2 HOLE PIPE-HOLDING BRACKET
1.10	4	VITE0620	VITE T.C.E. ZINC. 6x20 DIN912	SCREW T.C.E. ZINC. 6x20 DIN912
<b>KIT2</b>	<b>1</b>	<b>13-02-0086/TR/R</b>	<b>KIT TUBO RAFFR SEP-2° 12MM MCH13/16 TR-TRPL</b>	<b>COOLING PIPE 12MM SEPARATOR-2ND MCH13/16 TR-TRPL KIT</b>
2.1	1	13-02-0086/TR	TUBO RAFFR. DIAM. 12 MCH13/16 TROPICAL/TROPICAL PLUS (B)	COOLING PIPE 12MM SEPARATOR-2ND MCH13/16 TROPICAL-TROPICALPL
2.2	1	RACC/E212112L38	RACCORDO E212-112L G3/8"	FITTING E212-112L G3/8"
2.3	1	13-02-0047E	Raccordo Dritto 1/4 G - Tubo 12mm Testa 2°Std MCH 13/16	STRAIGHT FITTING 1/4G TUBE 12MM
<b>KIT3</b>	<b>1</b>	<b>13-00-0089/TR/R</b>	<b>KIT TUBO RAFFR. 2°-SEP. 12MM MCH13/16 TR-TRPL</b>	<b>COOLING PIPE 12MM 2ND-SEPARATOR MCH13/16 TR-TRPL KIT</b>
3.1	1	13-00-0089/TR	TUBO RAFFR. 12mm MCH13/16 TROPICAL/TROPICAL PLUS (D)	COOLING PIPE 12MM 2ND-SEPARATOR MCH13/16 TR-TR.PL
3.2	1	13-02-0047E	Raccordo Dritto 1/4 G - Tubo 12mm Testa 2°Std MCH 13/16	STRAIGHT FITTING 1/4G TUBE 12MM
3.3	1	13-02-0048E	RACCORDO G 1/4 - M18X1,5 TUBO Ø12	FITTING 1/4 - M18X1,5 TUBE Ø12
3.4	2	13-00-0083	STAFFA PORTATUBO ZINC. 75X15mm	PIPE HOLDING BRACKET 75X15MM. MCH13/16
3.5	8	13-00-0137	DADO ZINCATO AUTOBLOC. M6 ALTO	SELF LOCKING NUT M6 HIGH
3.6	2	13-00-0067	VITE 6X35 T.C.E. ZINC. DIN 912	SCREW 6X35 T.C.E. ZINC. DIN 912
3.7	4	13-00-0197/TR	SEMISTAFFA FERMATUBO D.12 2 FORI 8 SEDI	2 HOLE PIPE-HOLDING BRACKET
3.8	4	13-00-0087	VITE T.C.E. ZINC. 6x30 DIN 912	SCREW T.C.E. ZINC. 6x30 DIN 912
3.9	2	13-00-0186/TR	SEMISTAFFA FERMATUBO D.12 3 FORI 7 SEDI	3 HOLE PIPE-HOLDING BRACKET
3.10	4	VITE0620	VITE T.C.E. ZINC. 6x20 DIN912	SCREW T.C.E. ZINC. 6x20 DIN912
<b>KIT4</b>	<b>1</b>	<b>13-00-0036/N/R</b>	<b>KIT TUBO 8mm COLLEG. SEP/3° ST.(D)</b>	<b>TUBE 8mm SEP/3° ST.(D) KIT</b>
4.1	1	13-00-0036/N	TUBO 8mm COLLEG. SEP/3° ST.(D)	TUBE 8mm SEP/3° ST.(D)
4.2	2	13-00-0175E	Racc. 1/4 G Tubo 8 mm	1/4 G TUBE 8mm FITTING
4.3	1	GUAR1319	RONDELLA 1/4 IN RAME	COPPER WASHER 1/4
<b>KIT5</b>	<b>1</b>	<b>13-03-0025/TR/R</b>	<b>KIT TUBO RAFFR. MCH13/16 TROPICAL PLUS 6X1</b>	<b>COOLING TUBE MCH13/16 TROPICAL PLUS 6X1 KIT</b>
5.1	1	13-03-0023/N	TUBO RAFFR. MCH13/16 TROPICAL PLUS 6X1	COOLING TUBE MCH13/16 TROPICAL PLUS 6X1
5.2	1	RACC/E212-106LG	RACCORDO E212-106L G1/4"	FITTING E212-106L G1/4"
5.3	1	RACC/E231506L18	RACCORDO E231-506L 1/8" NPT	1/8" NPT - TUBE6 FITTING
5.4	2	13-00-0133/TR	STAFFA PORTATUBO 6 mm	PIPE HOLDING BRACKET 6mm MCH13/16 TROPICAL
5.5	2	13-00-0136	STAFFA DOPPIA PORTATUBO 6mm	DOUBLE 6MM. PIPE-HOLDING BRACKET MCH13/16
5.6	4	DADM6AUTBAS	DADO ZINCATO AUTOBL. M6 BASSO	SELF LOCKING NUT LOW M6 DIN 985
5.7	4	13-00-0041	VITE T.C.E. ZINC. 6x25 DIN 912	SCREW T.C.E. ZINC. 6x25 DIN 912
5.8	8	13-00-0134	GOMM. ANTIVIBR. PORTATUBO 3 FOR	ANTI VIBRATION BLOCK TUBE6 3 HOLE
5.9	2	13-00-0075	VITE T.C.E. ZINCATA 8x30	SCREW T.C.E. ZINCATA 8x30

**CIRCUITO DI PRESSIONE - PRESSURE CIRCUIT**  
Mod: Tropical - Tropical Plus



**STAFFE DI FISSAGGIO - BRACKETS FIXING**

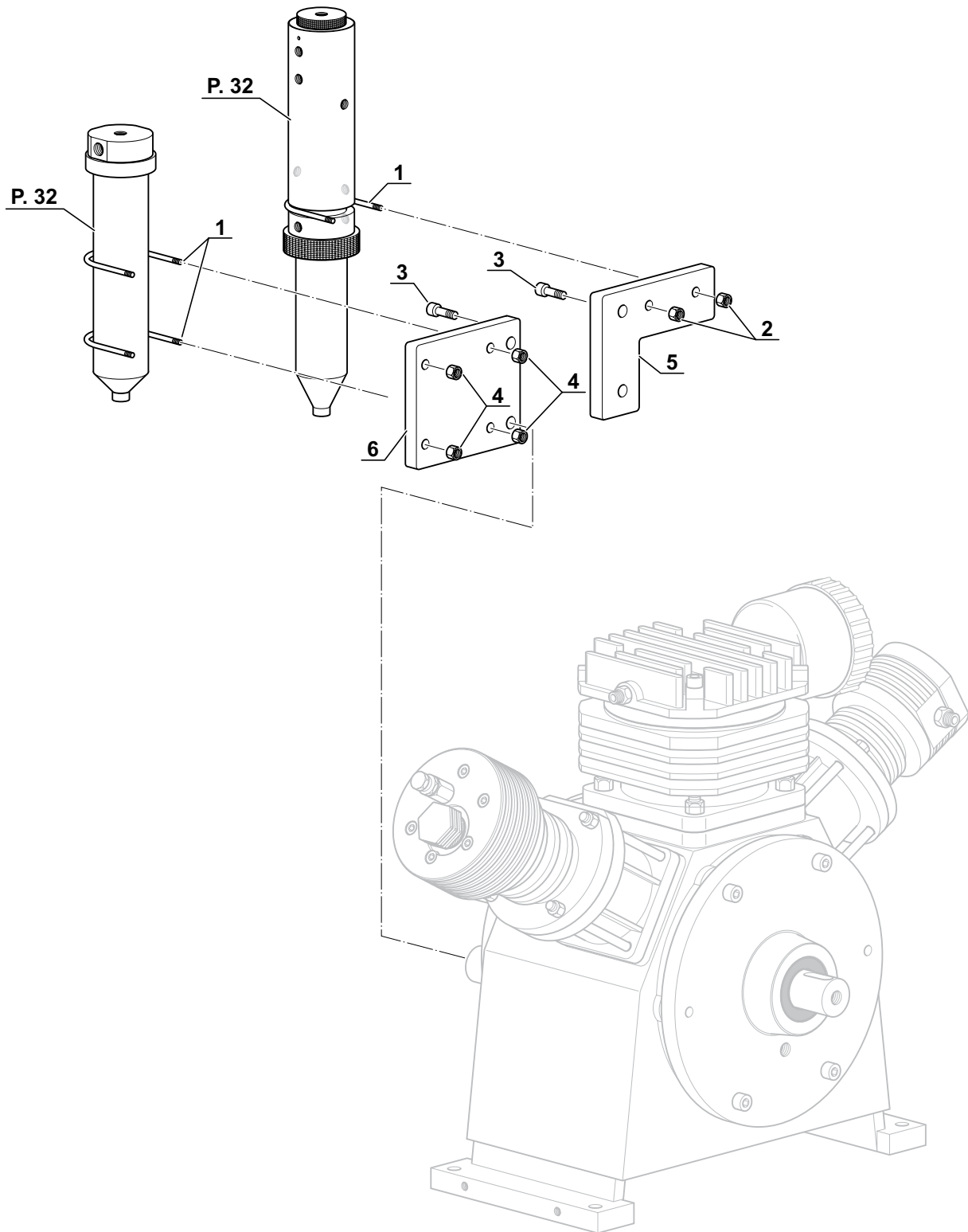
Rif. Pos.	Q.tà Q.ty	Codice Code	Descrizione	Description
1	1	13-00-0102	STAFFA PORTASEPARATORE	SEPARATOR CLAMP
2	2	VITE0825	VITE T.C.E. ZINC. 8x25 TESTA BASSA	SCREW T.C.E. ZINC. 8x25 REDUCED HEAD
3	2	VITE0840	VITE T.C.E. ZINC. 8x40	SCREW T.C.E. ZINC. 8x40
4	4	13-00-0018	DADO ZINCATO M8 MEDIO	MIDDLE NUT M8 ZINC.
5	1	13-00-0094/1	PIASTRA PORTAFILTRI MCH13/16 ZINCATA BIANCA CON BECCO	HOLD-FILTERS PLATE MCH13/16
6	2	13-00-0093	STAFFA PORTAFILTRO MCH13-16	FILTER HOLDING BRACKET MCH13/16
7	2	13-00-0101	DADO ZINCATO AUTOBLOC. M8 ALTO	8MM SELF-LOCKING NUT
8	2	VITE0820	VITE T.C.E. ZINC. 8x20	SCREW T.C.E. ZINC. 8x20
9	1	13-00-0069	CONTROPIASTRA PORTAFILTRO MCH13-16	COUNTER FILTERS PLATE MCH13/16

**STAFFE DI FISSAGGIO - BRACKETS FIXING**

## STAFFE DI FISSAGGIO - BRACKETS FIXING

### Mod: Tropical - Tropical Plus

Rif. Pos.	Q.tà Q.ty	Codice Code	Descrizione	Description
1	3	13-00-0102	STAFFA PORTASEPARATORE	SEPARATOR CLAMP
2	2	13-00-0101	DADO ZINCATO AUTOBLOC. M8 ALTO	8MM SELF-LOCKING NUT
3	4	13-00-0048	VITE 8X25 T.C.E. ZINC. DIN 912	SCREW 8X25 T.C.E. ZINC. DIN 912
4	4	13-00-0018	DADO ZINCATO M8 MEDIO	MIDDLE NUT M8 ZINC.
5	1	13-00-0094/1	PIASTRA PORTA SEPARATORE MCH13/16 ZINCATA BIANCA	CONDENSATE SEPARATOR PLATE MCH13-16 ZINC.
6	1	13-00-0094/2	PIASTRA QUADRA PORTA SEPARAATORE MCH13-16 TROPICAL	SQUARE CONDENSATE SEPARATOR PLATE MCH13-16 ZINC.

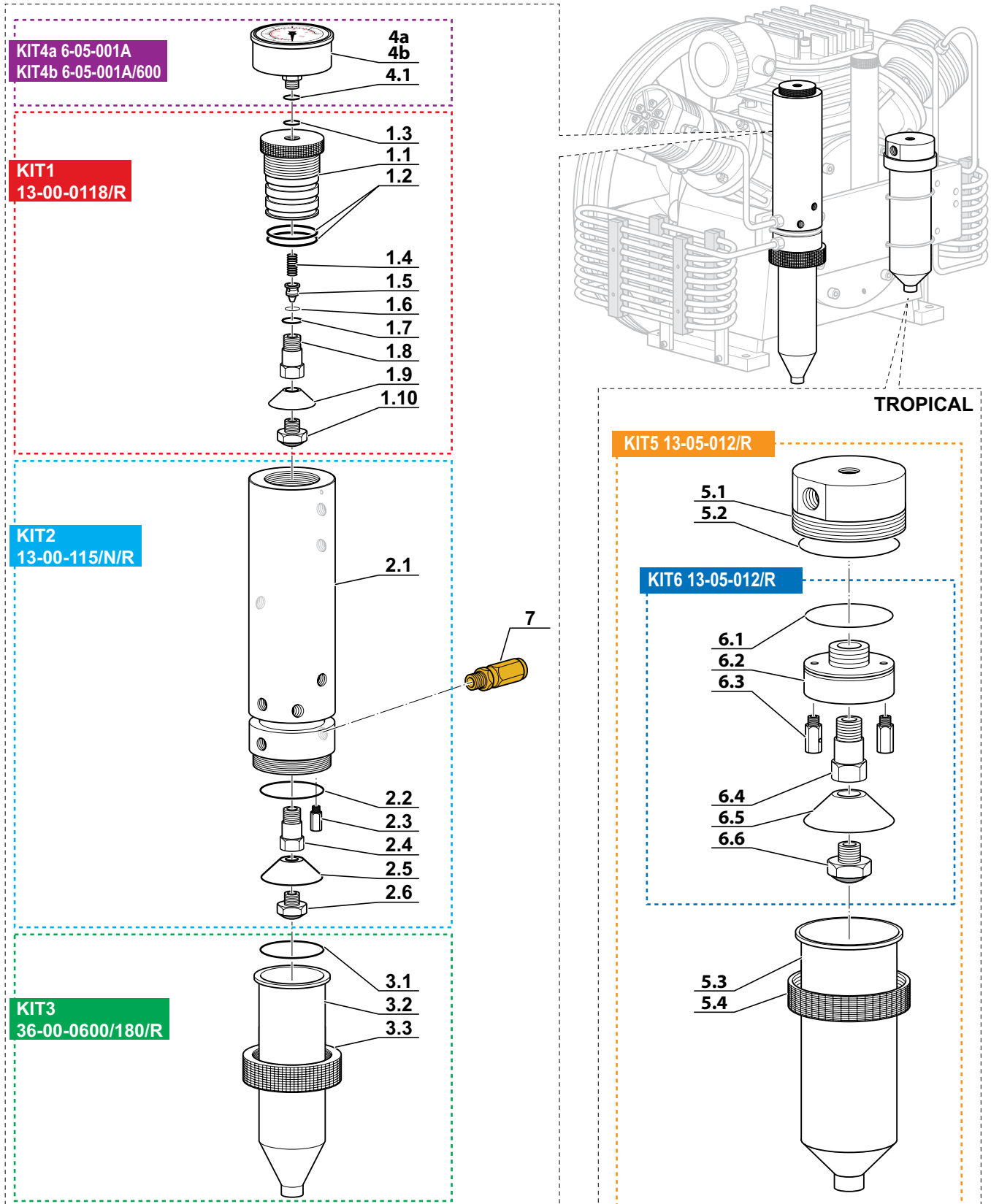
**STAFFE DI FISSAGGIO - BRACKETS FIXING**  
Mod: Tropical - Tropical Plus

**SEPARATORE DI CONDENZA - CONDENSATE SEPARATOR**

Rif. Pos.	Q.tà Q.ty	Codice Code	Descrizione	Description
<b>KIT1</b>	<b>1</b>	<b>13-00-0118/R</b>	<b>KIT TAPPO SEPARATORE</b>	<b>CONDENSATE SEPARATOR PLUG KIT</b>
1.1	1	13-00-0118	TAPPO SEPARATORE MCH13/16	CONDENSATE SEPARATOR PLUG
1.2	2	OR-4143/90	O RING 4143 NBR 90 (36,1X3,53)	O RING 4143 NBR 90 (36,1X3,53)
1.3	1	OR-2018/90	O RING 2018 NBR 90	O RING 2018 NBR 90
1.4	1	SC000492/D	MOLLA VALVOLA DI NON RITORNO	CHECK VALVE SPRING
1.5	1	SC000492/C	PISTONE VALVOLA DI NON RITORNO	CHECK VALVE PISTON
1.6	1	OR-2021/90	O RING 2021 NBR 90(5,28x1.78)	O RING 2021 NBR 90(5,28x1.78)
1.7	1	OR-114/90	O RING 114 NBR 90 (11.11x1.78)	O RING 114 NBR 90 (11.11x1.78)
1.8	1	13-00-0121	RACC. PORTAFILTRO SEP. NUOVO MCH-13/16	MCH-13/16 SEPARATOR FITTING
1.9	1	ROND/38/12,5	CAMPANA DIAM. 38 C/F D.12,5 IN ALL. SP. 1	D38 C/F D.12,5 IN ALL. SP. 1 WASHER
1.10	1	SILENZ/E90A4003	SILENZIATORE 1/4 E90A4003	SILENCER 1/4 E90A4003
<b>KIT2</b>	<b>1</b>	<b>13-00-115/N/R</b>	<b>KIT CORPO SEPARATORE MCH13/16 NUOVO</b>	<b>NEW SEPARATOR BODY MCH13/16 KIT</b>
2.1	1	13-00-0115/N	CORPO SEPARATORE MCH13/16 NUOVO	NEW SEPARATOR BODY MCH13/16
2.2	1	36-05-008	O-RING 2212 NBR90 (53.67x1.78)MCH36	O-RING 2212 NBR90 (53.67x1.78)MCH36
2.3	1	13-00-0141	DIFFUSORE SEPARATORE DI CONDENZA MCH13/16	NEW CONDENSATE SEPARATOR DIFFUSER MCH13/16
2.4	1	13-00-0121	RACC. PORTAFILTRO SEP. NUOVO MCH-13/16	MCH-13/16 SEPARATOR FITTING
2.5	1	ROND/48/12,5	CAMPANA DIAM. 48 C/F D.12,5 IN ALL. SP. 1	D48 C/F D.12,5 IN ALL. SP. 1 WASHER
2.6	1	SILENZ/E90A4003	SILENZIATORE 1/4 E90A4003	SILENCER 1/4 E90A4003
<b>KIT3</b>	<b>1</b>	<b>36-00-0600/180/R</b>	<b>KIT SEPARATORE DIAM. 54 AISI 316L LUNGH. 180MM</b>	<b>D 54 AISI 316L LUNGH. 180MM SEPARATOR KIT</b>
3.1	1	36-05-008	O-RING 2212 NBR90 (53.67x1.78)MCH36	O-RING 2212 NBR90 (53.67x1.78)MCH36
3.2	1	36-00-0600/180	SEPARATORE DIAM. 54 AISI 316L LUNGH. 180MM	D 54 AISI 316L LUNGH. 180MM SEPARATOR
3.3	1	36-05-013	GHIERA SEPARATORE MCH36	SEPARATOR NUT MCH36
<b>KIT4a</b>	<b>1</b>	<b>6-05-001A</b>	<b>MAN.0-400 BAR/PSI SENZA FLANGIA</b>	<b>MANOMETER 0-400 BAR MCH/6</b>
4.1	1	OR-2018/90	O RING 2018 NBR 90	O RING 2018 NBR 90
<b>KIT4b</b>	<b>1</b>	<b>6-05-001A/600</b>	<b>MAN.0-600 BAR/PSI SENZA FLANGIA</b>	<b>MANOMETER 0-600 BAR MCH/6</b>
4.1	1	OR-2018/90	O RING 2018 NBR 90	O RING 2018 NBR 90
<b>KIT5</b>	<b>1</b>	<b>13-05-012/R</b>	<b>KIT SEPARATORE DI CONDENZA G3/8 MCH-13-16 TROPICAL</b>	<b>CONDENSATE SEPARATOR G3/8 MCH-13-16 TROPICAL KIT</b>
5.1	1	36-05-012	TAPPO DX SEPARATORE G3/8 3°STADIO	3RD STAGE G3/8 SEPARATOR RIGHT PLUG
5.2	1	36-05-008	O-RING 2212 NBR90 (53.67x1.78)MCH36	O-RING 2212 NBR90 (53.67x1.78)MCH36
5.3	1	36-00-0600/180	SEPARATORE DIAM. 54 AISI 316L LUNGH. 180MM X MCH13/16	Condensate separator pipe, STAINLESS 180mm
5.4	1	36-05-013	Ghiera separatore	Separator ring
6.1	1	OR-2150	OR- 2150 (37,82X1,78) NBR 70	OR- 2150 (37,82X1,78) NBR 70
6.2	1	36-05-050/ALL	TAPPO INTERNO SEP. NUOVO MCH-13/16	MCH-13/16 SEPARATOR FITTING INTERNAL PLUG
6.3	2	13-00-0141	DIFFUSORE SEPARATORE DI CONDENZA MCH13/16	NEW CONDENSATE SEPARATOR DIFFUSER MCH13/16
6.4	1	13-00-0121	RACC. PORTAFILTRO SEP. NUOVO MCH-13/16	MCH-13/16 SEPARATOR FITTING
6.5	1	ROND/48/12,5	RONDELLA DIAM. 48 C/F D.12,5 IN ALL. SP. 1	D48 C/F D.12,5 IN ALL. SP. 1 WASHER
6.6	1	SILENZ/E90A4003	SILENZIATORE 1/4 E90A4003	SILENCER 1/4 E90A4003
<b>KIT6</b>	<b>1</b>	<b>36-05-050/ALL/R</b>	<b>KIT TAPPO INTERNO SEP. NUOVO MCH-13/16</b>	<b>MCH-13/16 SEPARATOR FITTING INTERNAL PLUG KIT</b>
6.1	1	OR-2150	OR- 2150 (37,82X1,78) NBR 70	OR- 2150 (37,82X1,78) NBR 70
6.2	1	36-05-050/ALL	TAPPO INTERNO SEP. NUOVO MCH-13/16	MCH-13/16 SEPARATOR FITTING INTERNAL PLUG
6.3	2	13-00-0141	DIFFUSORE SEPARATORE DI CONDENZA MCH13/16	NEW CONDENSATE SEPARATOR DIFFUSER MCH13/16
6.4	1	13-00-0121	RACC. PORTAFILTRO SEP. NUOVO MCH-13/16	MCH-13/16 SEPARATOR FITTING
6.5	1	ROND/48/12,5	RONDELLA DIAM. 48 C/F D.12,5 IN ALL. SP. 1	D48 C/F D.12,5 IN ALL. SP. 1 WASHER
6.6	1	SILENZ/E90A4003	SILENZIATORE 1/4 E90A4003	SILENCER 1/4 E90A4003
7	1	13-00-0206	VALVOLA SICUREZZA 2° STADIO 70bar	2ND STAGE SAFETY VALVE 70bar



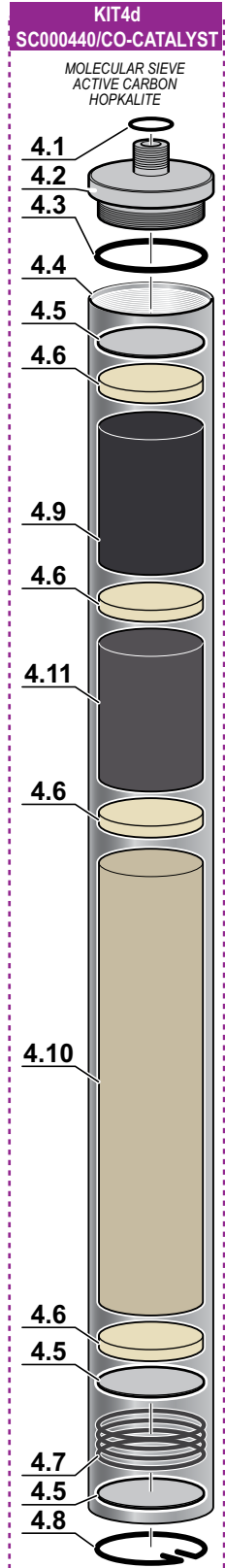
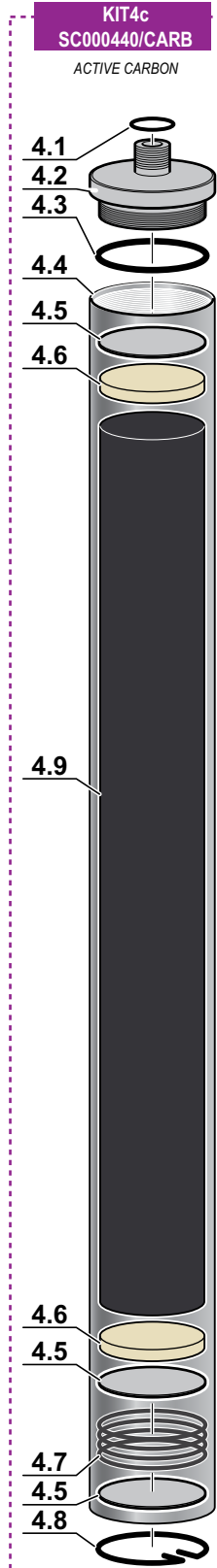
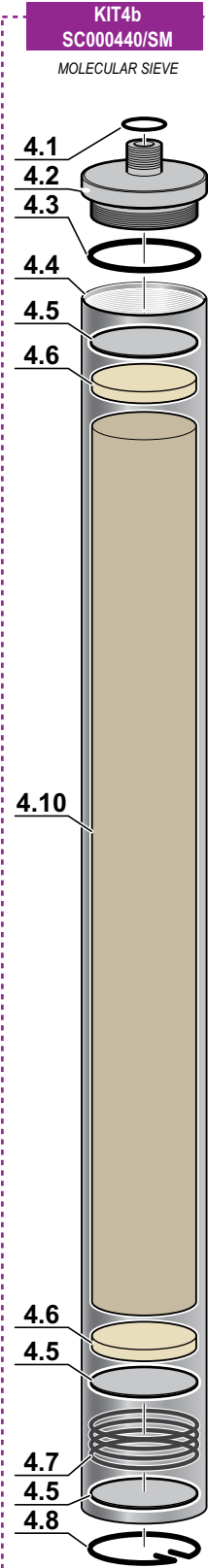
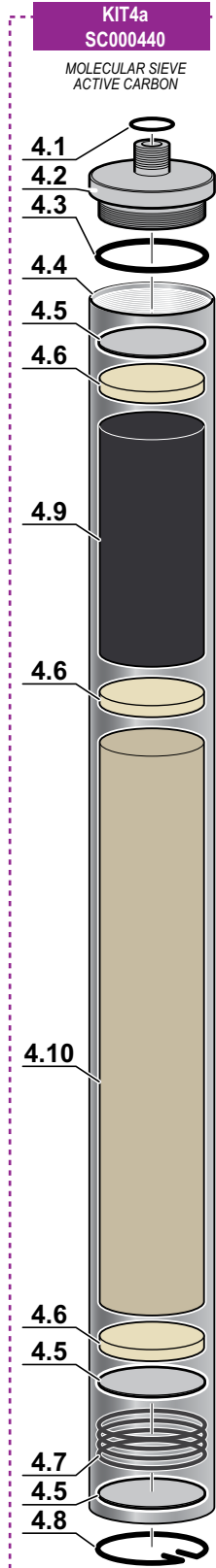
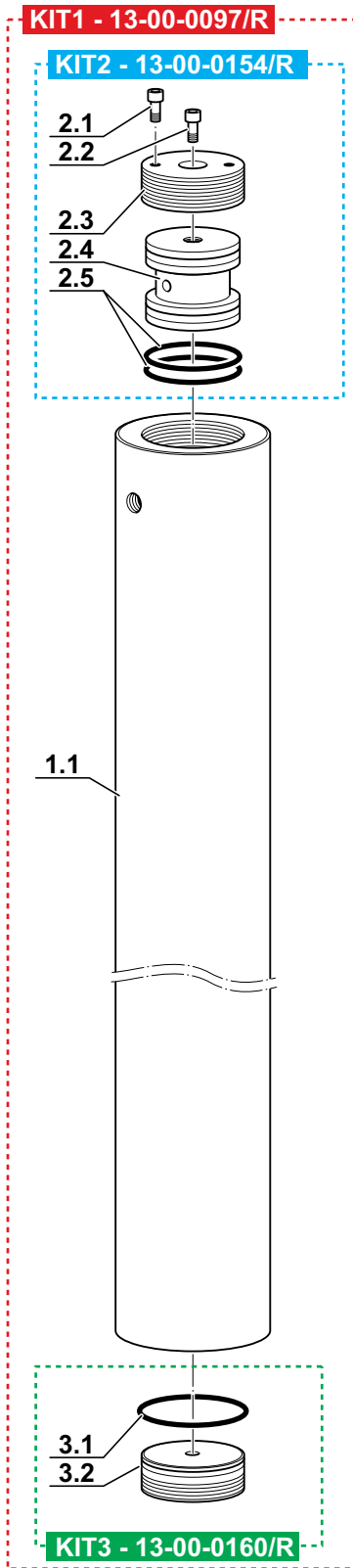
**SEPARATORE DI CONDENZA - CONDENSATE SEPARATOR**



## FILTRO CARBONI ATTIVI / SETACCIO MOLECOLARE ACTIVE CARBON FILTER / MOLECULAR SIEVE

Rif. Pos.	Q.tà Q.ty	Codice Code	Descrizione	Description
<b>KIT1</b>	<b>1</b>	<b>13-00-0097/R</b>	<b>KIT MAXIFILTRO CARBONI ATTIVI SETACCIO MOLECOLARE</b>	<b>ACTIVE CARBON MAXIFILTER MOLECULAR SIEVE KIT</b>
1.1	1	13-00-0097	CORPO MAXI FILTRO	MAXI FILTER BODY
<b>KIT2</b>	<b>1</b>	<b>13-00-0154/R</b>	<b>KIT TAPPO SUPERIORE MAXIFILTRO</b>	<b>MAXIFILTER TOP PLUG KIT</b>
2.1	2	VITE0812E	VITE T.C.E. INOX 8X12 DIN 912	T.C.E. INOX 8X12 SCREW
2.2	1	VITE0830	VITE T.C.E. INOX 8X30 DIN912	SCREW T.C.E. INOX 8x30
2.3	1	13-00-0154	TAPPO SUPERIORE FILTRO	UPPER FILTER CAP
2.4	1	13-00-0156	TAPPO INTERNO FILTRO	INTERNAL FILTER CAP
2.5	2	13-00-0155	O-RING 6162 NBR90 (40.65x5,33)	O-R CAP FILTER
<b>KIT3</b>	<b>1</b>	<b>13-00-0160/R</b>	<b>KIT TAPPO INFERIORE FILTRO MCH 13/16</b>	<b>LOWER FILTER CAP KIT</b>
3.1	1	13-00-0155	O-RING 6162 NBR90 (40.65x5,33)	O-R CAP FILTER
3.2	1	13-00-0160	TAPPO INFERIORE FILTRO MCH 13/16	LOWER FILTER CAP
<b>KIT4a</b>	<b>1</b>	<b>SC000440</b>	<b>CARTUCCIA MAXIFILTRO CARBONE ATTIVO/SETACCIO MOLECOLARE</b>	<b>MAXIFILTER ACTIVE CARBON/MOLECULAR SIEVE CARTRIDGE</b>
<b>KIT4b</b>	<b>1</b>	<b>SC000440/SM</b>	<b>CARTUCCIA MAXIFILTRO SETACCIO MOLECOLARE</b>	<b>MAXIFILTER MOLECULAR SIEVE CARTRIDGE</b>
<b>KIT4c</b>	<b>1</b>	<b>SC000440/CARB</b>	<b>CARTUCCIA MAXIFILTRO CARBONE ATTIVO</b>	<b>MAXIFILTER ACTIVE CARBON CARTRIDGE</b>
<b>KIT4d</b>	<b>1</b>	<b>SC000440/CO-CATALYST</b>	<b>CARTUCCIA MAXIFILTRO CARBONE/SETACCIO/HOPKALITE</b>	<b>MAXIFILTER CARBON/SIEVE/HOPKALITE CARTRIDGE</b>
4.1	1	13-00-0158	O-RING 3050 NBR 70(12.37x2.62)	O-R FILTER CARTRIDGE
4.2	1	13-00-0180	TAPPO CARTUCCIA FILTRO MCH13	FILTER CARTRIDGE CAP MCH13
4.3	1	13-01-0013	O-RING 3137 NBR70 (34.60x2.62)	O-RING 3137 NBR70 (34.60x2.62)
4.4	1	13-05-0600	CORPO CARTUCCIA FILTRO MCH1316	CATRIDGE FILTER BODY MCH13/16
4.5	3	13-00-0187	DISCO RETE INOX DIAM. 39mm	MESH DISK DIAM.39MM.
4.6	3	13-00-0189	DISCO FELTRO DIAMETRO 40mm	FELT DISK DIAM.40 MM. MCH13-16FOR FILTER CARTRIDGE
4.7	1	13-01-0026	MOLLA FILTRO ASPIRAZIONE	SUCTION SPRING FILTER
4.8	1	13-00-0191	ANELLO ELASTICO INOX CHIUSURA	ELASTIC RING FILTER CARTRIDGE MCH13-16
4.9	1	SC000350	CARBONE ATTIVO GRANULARE	ACTIVE CARBON
4.10	1	SC000380	SETACCIO MOLECOLARE	MOLECULAR SIEVE
4.11	1	SC000355	CO CATALYST MOLECULITE 814 FISSATORE MONOSSIDO DI CARB.	CO CATALYST MOLECULITE 814

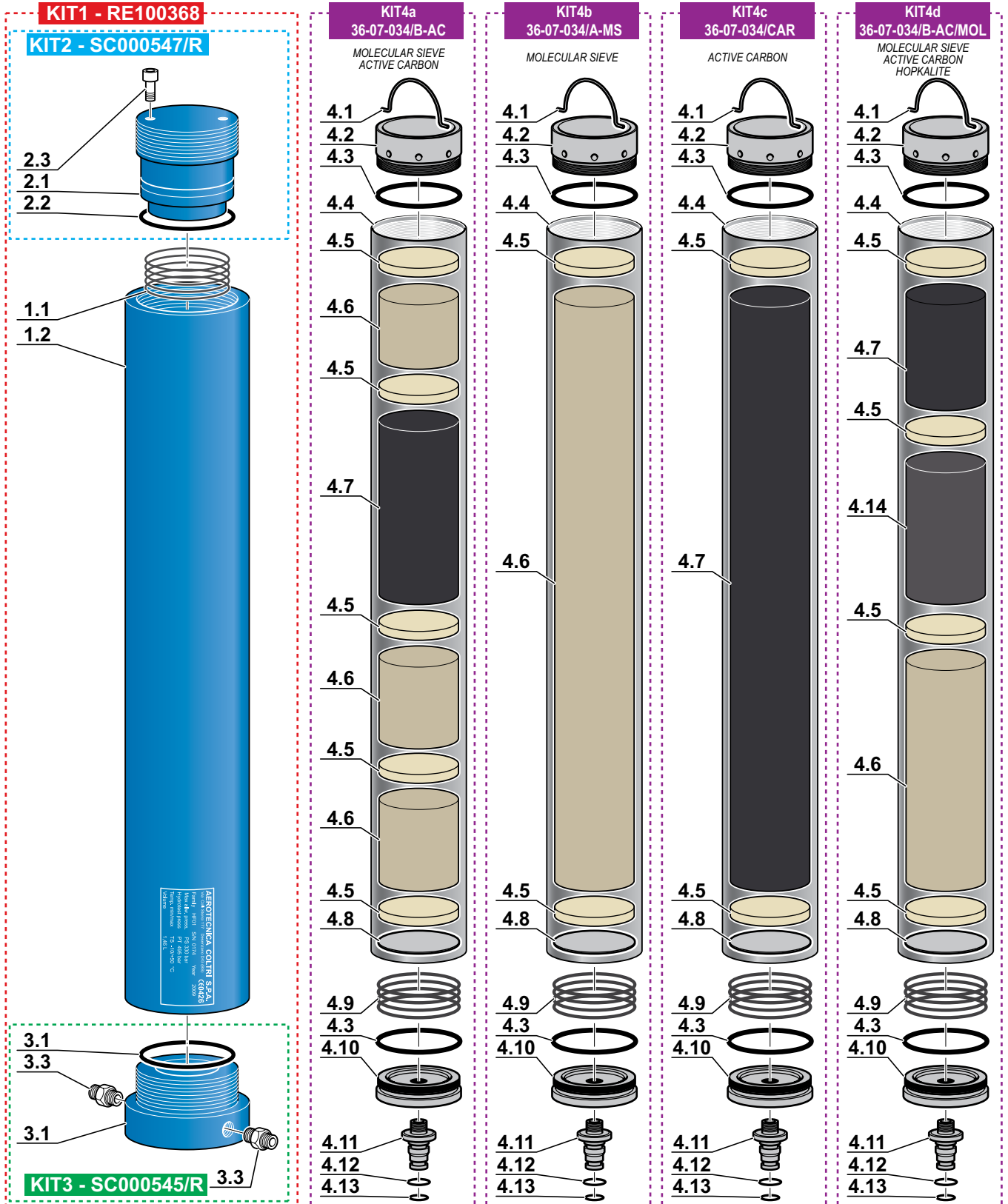
**FILTRO CARBONI ATTIVI / SETACCIO MOLECOLARE**  
**ACTIVE CARBON FILTER / MOLECULAR SIEVE**



## HYPERFILTER CARBONI ATTIVI / SETACCIO MOLECOLARE ACTIVE CARBON HYPERFILTER / MOLECULAR SIEVE

Rif. Pos.	Q.tà Q.ty	Codice Code	Descrizione	Description
KIT1	1	RE100368	HYPER FILTER (senza cartuccia Hyper)	HYPER FILTER (without Hyper cartridge)
1.1	1	SC000540	MOLLA CARTUCCIA HYPER FILTER	HYPERFILTER CARTRIDGE SPRING
1.2	1	SC000544	CORPO HYPER FILTER	HYPERFILTER BODY
KIT2	1	SC000547/R	KIT TAPPO SUPERIORE SENZA SENSORE	UPPER PLUG WITHOUT SENSOR KIT
2.1	1	SC000547	TAPPO SUPERIORE SENZA SENSORE	UPPER PLUG WITHOUT SENSOR
2.2	1	36-07-031	O-RING 6250 NBR90 (62.87x5.34)	O-RING 6250 NBR90 (62.87x5.34)
2.3	2	VITE1016	VITE T.C.E. ZINC. 10X16 DIN912	SCREW T.C.E. ZINC. 10X16 DIN912
KIT3	1	SC000545/R	KIT TAPPO INFERIORE HYPER FILTER	BOTTOM HYPER FILTER CAP - CPL W/O-RING KIT
3.1	1	36-07-031	O-RING 6250 NBR90 (62.87x5.34)	O-RING 6250 NBR90 (62.87x5.34)
3.2	1	SC000545	TAPPO INFERIORE HYPER FILTER	LOWER CAP HYPERFILTER
3.3	2	RAC4-6F40MXS	RACC. DIRITTO 4-6F40MXS 3/8G-7/16 CON OR E RONDELLA	FITTING 3/8G-7/16 WITH OR AND WASHER
KIT4a	1	36-07-034/B-AC	CARTUCCIA HYPERFILTER CARBONE ATTIVO/SETACCIO MOLECOLARE	HYPERFILTER ACTIVE CARBON/MOLECULAR SIEVE CARTRIDGE
KIT4b	1	36-07-034/A-MS	CARTUCCIA HYPERFILTER SETACCIO MOLECOLARE	HYPERFILTER MOLECULAR SIEVE CARTRIDGE
KIT4c	1	36-07-034/CAR	CARTUCCIA HYPERFILTER CARBONE ATTIVO	HYPERFILTER ACTIVE CARBON CARTRIDGE
KIT4d	1	36-07-034/B-AC/MOL	CARTUCCIA HYPERFILTER CARBONE/SETACCIO/HOPKALITE	HYPERFILTER CARBON/SIEVE/HOPKALITE CARTRIDGE
4.1	1	SC000548	GANCIO INOX CARTUCCIA HYPERFILTER	STEEL HOOK HYPERFILTER CARTRIDGE
4.2	1	SC000529	TAPPO SUPERIORE CARTUCCIA HYPERFILTER	TOP CAP HYPERFILTER CARTRIDGE
4.3	2	OR-3237/70SH	O-RING 3237/70SH	O-RING 3237/70SH
4.4	1	SC000551	CORPO CARTUCCIA HYPERFILTER	CARTRIDGE BODY HYPERFILTER CARTRIDGE
4.5	6	DISC/FEL/66X11	DISCO FELTRO 66x11	FELT DISC 66x11
4.6	1	SC000380	SETACCIO MOLECOLARE	MOLECULAR SIEVE
4.7	1	SC000350	CARBONE ATTIVO GRANULARE	ACTIVE CARBON
4.8	1	SC000536	DISCO INOX FORATO HYPERFILTER	INOX DISC HYPERFILTER CARTRIDGE
4.9	1	SC000553	MOLLA CARTUCCIA HYPER FILTER	SPRING HYPERFILTER CARTRIDGE
4.10	1	SC000538	TAPPO INFERIORE CARTUCCIA FILTRO PRESEC	LOWER CAP PRESEC FILTER CARTRIDGE
4.11	1	SC000530	RACCORDO TAPPO INFERIORE CARTUCCIA HYPERFILTER	LOWER FITTING HYPERFILTER CARTRIDGE
4.12	1	OR-115/90	O-RING 115 NBR 90 (11,91X2,62)	O-RING 115 NBR 90 (11,91X2,62)
4.13	1	OR-112/90	O-RING 112 NBR 90	O-RING 112 NBR 90
4.14	1	SC000355	CO CATALYST MOLECULITE 814 FISSATORE MONOSSIDO DI CARB.	CO CATALYST MOLECULITE 814

**HYPERFILTER CARBONI ATTIVI / SETACCIO MOLECOLARE**  
**ACTIVE CARBON HYPERFILTER / MOLECULAR SIEVE**



## VALVOLA DI SICUREZZA - SAFETY VALVE

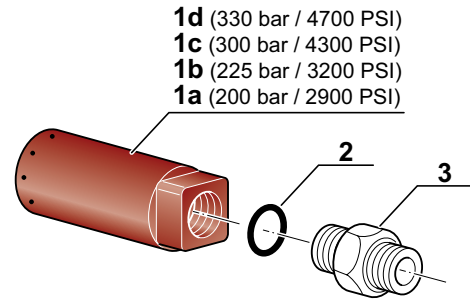
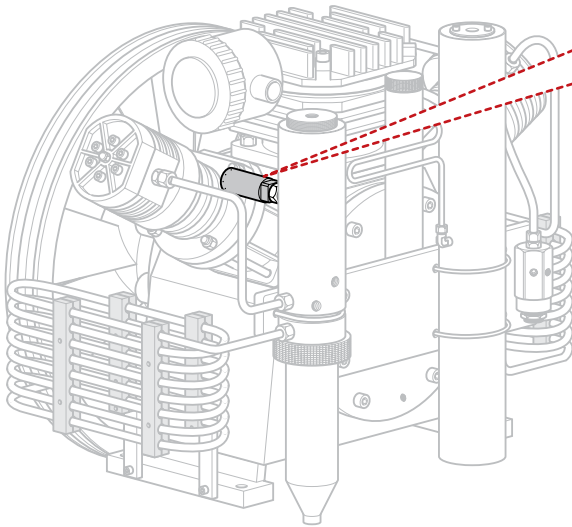
Rif. Pos.	Q.tà Q.ty	Codice Code	Descrizione	Description
1a	1	6-05-015/1/200	Valvola di sicurezza 200 Bar	Safety Valve 200 Bar
1b	1	6-05-015/1/225	Valvola di sicurezza 225 Bar	Safety Valve 225 Bar
1c	1	6-05-015/1/300	Valvola di sicurezza 300 Bar	Safety Valve 300 Bar
1d	1	6-05-015/1/330	Valvola di sicurezza 330 Bar	Safety Valve 330 Bar
2	1	OR-114/90	O-ring 114 NBR 90	O-ring 114 NBR 90
3	1	6-05-015H/N	Raccordo valvola sicurezza 1/8NPT-M12 passo 1,25	Safety valve fitting 1/8NPT-M12x1,25

## VALVOLA MANTENIMENTO PRESSIONE - PRESSURE MAINTENANCE VALVE

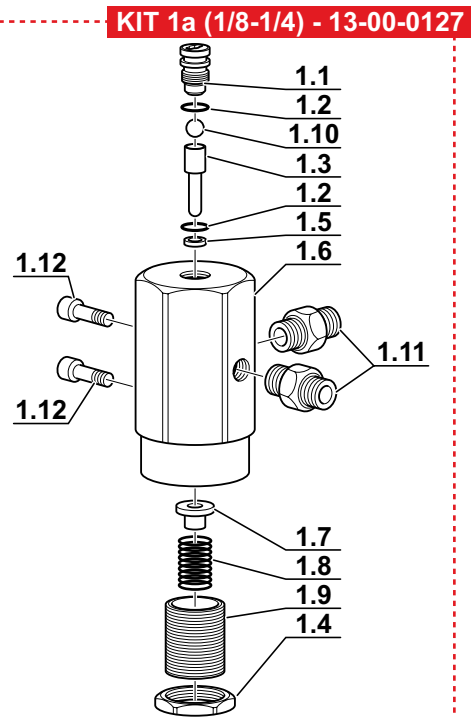
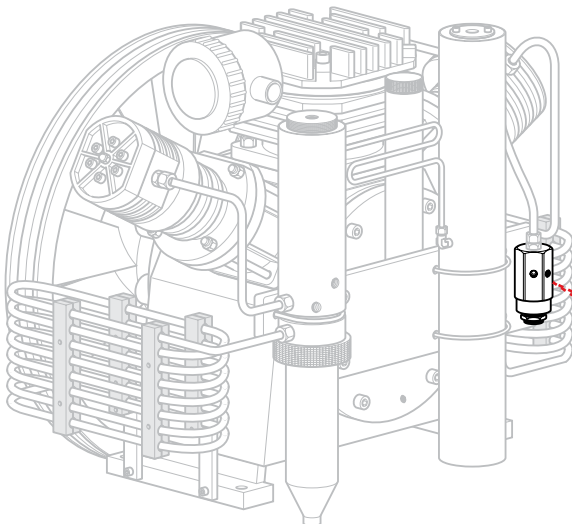
Rif. Pos.	Q.tà Q.ty	Codice Code	Descrizione	Description
<b>KIT1a</b>	<b>1</b>	<b>13-00-0127</b>	<b>VALVOLA DI MANTENIMENTO 1/8 - 1/4</b>	<b>MANTAINING PRESSURE VALVE MCH13/16 1/8 - 1/4</b>
1.1	1	13-00-0147/N1	VITE VALVOLA MANTENIMENTO MCH 13/16	MAINTENANCE VALVE SCREW MCH13/16
1.2	2	OR-2015/90	O RING 2015 NBR 90 (3,69X1,78) X VMP	O RING 2015 NBR 90 (3,69X1,78) X VMP
1.3	1	13-00-0149/N	PISTONE VALVOLA MANTENIMENTO MCH 13/16	MAINTENANCE VALVE PISTON MCH13/16
1.4	1	13-00-0147D/N	DADO VALV. MANTENIMENTO PRESSIONE ALL. M20X1,5	VMP NUT M20X1,5
1.5	1	13-00-0147E	RONDELLA TEFLON PER PISTONE VMP	TEFLON RING VMP PISTON
1.6	1	13-00-0147/N/1/8NPT	CORPO VALVOLA MANTENIMENTO MCH 13/16 1/8NPT	MAINTENANCE VALVE BODY MCH13/16 1/8 NPT
1.7	1	13-00-0157	DISTANZIALE MOLLA PISTONE VPM	VMP PISTON SCREW SPACER
1.8	1	13-00-0166	MOLLA VALVOLA SICUREZZA	SAFETY VALVE SPRING
1.9	1	13-00-0151/N	CAPPUCCIO VALVOLA MANT.PRESS. ALL.	VMP CAP
1.10	1	13-00-0148	SFERA ACCIAIO INOX Ø6 VMP	STAINLESS STEEL BALL Ø6 VMP
1.11	2	13-00-0174	Racc. 1/8 NPT 7/16 Tubo 6 mm	STRAIGHT 1/8 PIPE FITTING 6
1.12	2	VITE0616	VITE 6X16 T.C.E. ZINC.	SCREW 6X16 T.C.E. ZINC.

**VALVOLA DI SICUREZZA - VALVOLA MANTENIMENTO PRESSIONE**  
**SAFETY VALVE - PRESSURE MAINTENANCE VALVE**

**VALVOLA DI SICUREZZA - SAFETY VALVE**



**VALVOLA MANTENIMENTO PRESSIONE - PRESSURE MAINTENANCE VALVE**

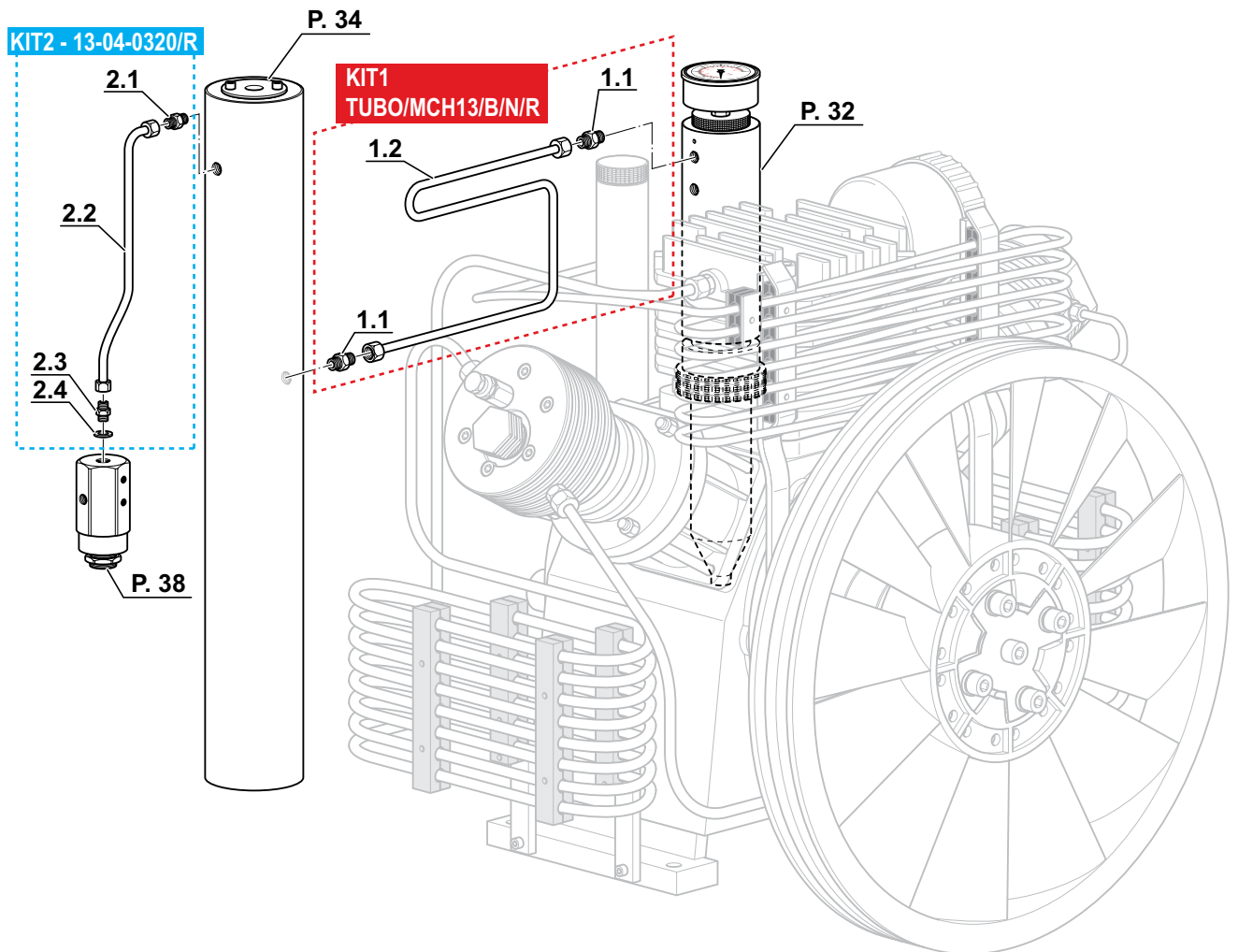


## CIRCUITO DI FILTRAZIONE - FILTERING CIRCUIT

### Mod: Standard - MiniTech

Rif. Pos.	Q.tà Q.ty	Codice Code	Descrizione	Description
KIT1	1	TUBO/MCH13/B/N/R	KIT TUBO COLLEGAM. FILTRO/SEP. (B)	SEPARATOR-FILTER TUBE CONNECTION13/16 KIT
1.1	2	13-00-0174E	RACCORDO 1/8 NPT TUBO 6mm	FITTING 1/8 NPT TUBE 6 mm
1.2	1	TUBO/MCH13/B/N	TUBO COLLEGAM. FILTRO/SEP. (B)	SEPARATOR-FILTER TUBE CONNECTION13/16
KIT2	1	13-04-0320/R	KIT TUBO COLLEG. FIL.VALV.MANT.(A)	FILTER-VMP TUBE CONNECTION MCH13/16 KIT
2.1	1	13-00-0174E	RACCORDO 1/8 NPT TUBO 6mm	FITTING 1/8 NPT TUBE 6 mm
2.3	1	13-00-0025E	RACCORDO 1/4 G -TUBO 6mm DIRITTO ERMETO	FITTING 1/4 G -TUBO 6mm ERMETO
2.2	1	13-04-0320	TUBO COLLEG. FIL.VALV.MANT.(A)	FILTER-VMP TUBE CONNECTION MCH13/16
2.4	1	GUAR1319	RONDELLA 1/4 IN RAME	COPPER WASHER 1/4



**CIRCUITO DI FILTRAZIONE - FILTERING CIRCUIT**  
Mod: Standard - MiniTech



Distinta List	Modello Model	Colore Color	Codice Code
<b>TELAIO FRAME</b>	Standard SH	Blu	-
	Standard DL-DY	Blu	-
	Standard EM-ET	Blu	-
	Tech SH	Blu	-
	Tech DL-DY	Blu	-
	MiniTech SH	Blu	-
	MiniTech DL-DY	Blu	-
	Compact	Blu	-
	26-32 Compact	Blu	-
	Compact Evo	Blu	-
	Compact M	Blu	-
	Super Silent Evo	Blu	-
	Mini Silent	Blu	-
	Mark1-Mark2	Blu	-

Tavola	Drawing	Pag.
Livello olio	Oil level	44
Livello olio Mark2	Oil level Mark2	46
Circuito di filtrazione (Tech)	Filtering circuit (Tech)	48
Circuito di filtrazione (Compact - Compact M)	Filtering circuit (Compact - Compact M)	50
Circuito di filtrazione (Compact Evo)	Filtering circuit (Compact Evo)	52
Circuito di filtrazione (Mini Silent)	Filtering circuit (Mini Silent)	54
Circuito di filtrazione (Super Silent Evo)	Filtering circuit (Super Silent Evo)	56
Circuito di filtrazione (MCH-26-32/ET Compact)	Filtering circuit (MCH-26-32/ET Compact)	58
Circuito di filtrazione (Tech: Tropical-Tropical Plus)	Filtering circuit (Tech: Tropical-Tropical Plus)	60
Circuito di filtrazione (Super Silent Evo: Tropical)	Filtering circuit (Super Silent Evo: Tropical)	62
Circuito di filtrazione (Super Silent Evo: Tropical Plus)	Filtering circuit (Super Silent Evo: Tropical Plus)	64
Circuito di filtrazione (Mark1)	Filtering circuit (Mark1)	66
Circuito di filtrazione (Mark2)	Filtering circuit (Mark2)	68
Scarico condensa (Standard - Tech - MiniTech)	Condensate discharge (Standard - Tech - MiniTech)	70
Scarico condensa (Compact-Compact M-Compact Evo)	Condensate discharge (Compact-Compact M-Compact Evo)	72
Scarico condensa (Mini Silent)	Condensate discharge (Mini Silent)	74
Scarico condensa (Super Silent Evo)	Condensate discharge (Super Silent Evo)	76
Scarico condensa (MCH-26-32/ET Compact)	Condensate discharge (MCH-26-32/ET Compact)	78
Scarico condensa (Mark1-Mark2)	Condensate discharge (Mark1-Mark2)	80
Telaio (Standard SH)	Frame (Standard SH)	82
Telaio (Standard DL-DY)	Frame (Standard DL-DY)	84
Telaio (Standard EM-ET)	Frame (Standard EM-ET)	86
Telaio (Tech)	Frame (Tech)	88
Telaio (MiniTech SH)	Frame (MiniTech SH)	90
Telaio (MiniTech DL-DY)	Frame (MiniTech DL-DY)	92
Telaio (Compact)	Frame (Compact)	94
Telaio (26-32 Compact)	Frame (26-32 Compact)	96
Telaio (Compact Evo)	Frame (Compact Evo)	98
Telaio (Compact M)	Frame (Compact M)	100
Telaio (Super Silent Evo)	Frame (Super Silent Evo)	102
Telaio (Super Silent Evo Tropical Plus)	Frame (Super Silent Evo Tropical Plus)	104
Telaio (Mini Silent)	Frame (Mini Silent)	106
Telaio (Mark1-Mark2)	Frame (Mark1-Mark2)	108
Targhette di sicurezza	Safety info label	110

**LIVELLO OLIO - OIL LEVEL**
**Mod: Compact - Compact M - Compact Evo - MiniSilent - SuperSilent Evo - Tropical - Mark1 - MCH 26-32/ET Compact**

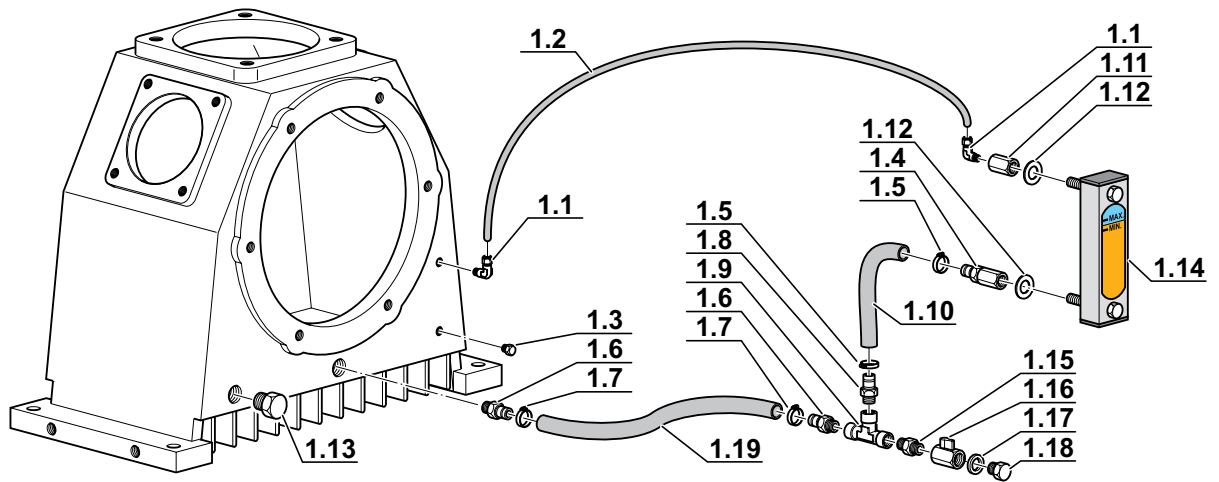
Rif. Pos.	Q.tà Q.ty	Codice Code	Descrizione	Description
1.1	2	13-00-0021	RACCORDO 90° 1/8 NPT	FITTING 90° 1/8 NPT
1.2	1	13-00-0064	TUBO CONTROLLO LIVELLO OLIO	OIL LEVEL CHECK TUBE MCH13/16
1.3	1	13-00-0139	TAPPO 1/8 NPT CIECO	PLUG 1/8 NPT
1.4	1	13-04-0333	RACCORDO INFER. LIVELLO OLIO	LOWER OIL LEVEL FITTING
1.5	2	FASC/2/10/18	FASCETTA STRING. 2 D10/18	CLAMP 2 D10/18
1.6	2	13-00-0052A	RACCORDO G1/2 M. - PORTAGOMMA	FITTING G1/2 M.
1.7	4	FASC/3B/17/29	FASCETTA STRING. 3B D.17/29	CLAMP 3B D.17/29
1.8	2	13-00-0063/N	RACCORDO 1/2 PORTATUBO	1/2 CARRIER FITTING
1.9	1	13-04-0339	RACCORDO A T 1/2" F	T FITTING 1/2" F
1.10	1	13-04-0335	TUBO LIVELLO OLIO	OIL LEVEL TUBE
1.11	2	13-04-0218	RACCORDO SUP. LIVELLO OLIO	OIL LEVEL UPPER FITTING
1.12	2	GUAR-LIV-OLIO	GUARNIZIONE LIVEL.OLIO 10x20x3	10x20x3 OIL LEVEL GASKET
1.13	2	13-00-0063/NPT	TAPPO OIL ALERT 1/2-14 NPT - MCH-13/16	OIL ALERT 1/2-14 NPT - MCH-13/16 PLUG
1.14	1	13-04-0229	LIVELLO OLIO SLV/127/M10	OIL LEVEL SLV/127/M10
1.15	1	RACC-2501-1/2	RACCORDO M-M 1/2"	FITTING M-M 1/2"
1.16	1	13-04-0230	RUBINETTO SCARICO OLIO MCH13/16	OIL DRAIN VALVE MCH13/16
1.17	1	13-00-0053	GUARNIZIONE RAME 21,5x28x1,5	COPPER GASKET 21,5x28x1,5
1.18	1	13-04-0231	TAPPO 1/2" SCARICO OLIO	OIL DRAIN PLUG 1/2"
1.19	1	13-04-0342	TUBO SCARICO OLIO MCH13/16 COMPACT	OIL DRAIN TUBE MCH13/16 COMPACT
2.1	2	13-00-0021	RACCORDO 90° 1/8 NPT	FITTING 90° 1/8 NPT
2.2	1	13-00-0064	TUBO CONTROLLO LIVELLO OLIO	OIL LEVEL CHECK TUBE MCH13/16
2.3	1	13-00-0139	TAPPO 1/8 NPT CIECO	PLUG 1/8 NPT
2.4	2	RACC20031/2	RACCORDO A T Fx Fx F 1/2	T FITTING Fx Fx F 1/2
2.5	1	13-00-0053	GUARNIZIONE RAME 21,5x28x1,5	COPPER GASKET 21,5x28x1,5
2.6	2	13-00-0052A	RACCORDO G1/2 M. - PORTAGOMMA	FITTING G1/2 M.
2.7	4	FASC/3B/17/29	FASCETTA STRING. 3B D.17/29	CLAMP 3B D.17/29
2.8	1	13-04-0333	RACCORDO INFER. LIVELLO OLIO	LOWER OIL LEVEL FITTING
2.9	1	13-04-0339	RACCORDO A T 1/2" F	T FITTING 1/2" F
2.10	2	13-04-0338	RIDUZIONE 1/4 F - 1/2 M	REDUCTION 1/4 F - 1/2 M
2.11	2	13-04-0218	RACCORDO SUP. LIVELLO OLIO	OIL LEVEL UPPER FITTING
2.12	2	GUAR-LIV-OLIO	GUARNIZIONE LIVEL.OLIO 10x20x3	10x20x3 OIL LEVEL GASKET
2.13	2	13-00-0063/NPT	TAPPO OIL ALERT 1/2-14 NPT - MCH-13/16	OIL ALERT 1/2-14 NPT - MCH-13/16 PLUG
2.14	1	13-04-0229	LIVELLO OLIO SLV/127/M10	OIL LEVEL SLV/127/M10
2.15	1	TAPPO/OLIO/3/4	TAPPO OLIO 3/4 NERO	OIL PLUG 3/4 BLACK
2.16	1	13-04-0230	RUBINETTO SCARICO OLIO MCH13/16	OIL DRAIN VALVE MCH13/16
2.17	1	RACC/3/4-1/2	RACCORDO F 3/4 F 1/2 X TAPPO	PLUG F 3/4 F 1/2 X FITTING
2.18	1	13-04-0231	TAPPO 1/2" SCARICO OLIO	OIL DRAIN PLUG 1/2"
2.19	1	13-04-0342	TUBO SCARICO OLIO MCH13/16 COMPACT	OIL DRAIN TUBE MCH13/16 COMPACT
2.20	1	13-04-0335	TUBO LIVELLO OLIO	OIL LEVEL TUBE
2.21	1	13-00-0063/N	RACCORDO 1/2 PORTATUBO	1/2 CARRIER FITTING
2.22a	1	T-SP-16X23-750	TUBO SPIRALATO PER ALIMENTI 16X23 L=750	FOOD SPIRAL HOSE 16X23 L=750
2.22b	1	T-SP-16X23-1400	TUBO SPIRALATO PER ALIMENTI 16X23 L=1400	FOOD SPIRAL HOSE 16X23 L=1400
2.23	2	FASC/2/10/18	FASCETTA STRING. 2 D10/18	CLAMP 2 D10/18
2.24	2	RACC-2501-1/2	RACCORDO M-M 1/2"	FITTING M-M 1/2"

### LIVELLO OLIO - OIL LEVEL

Mod: Compact - Compact M - Compact Evo - MiniSilent - SuperSilent Evo - Tropical - Mark1 - MCH 26-32/ET Compact

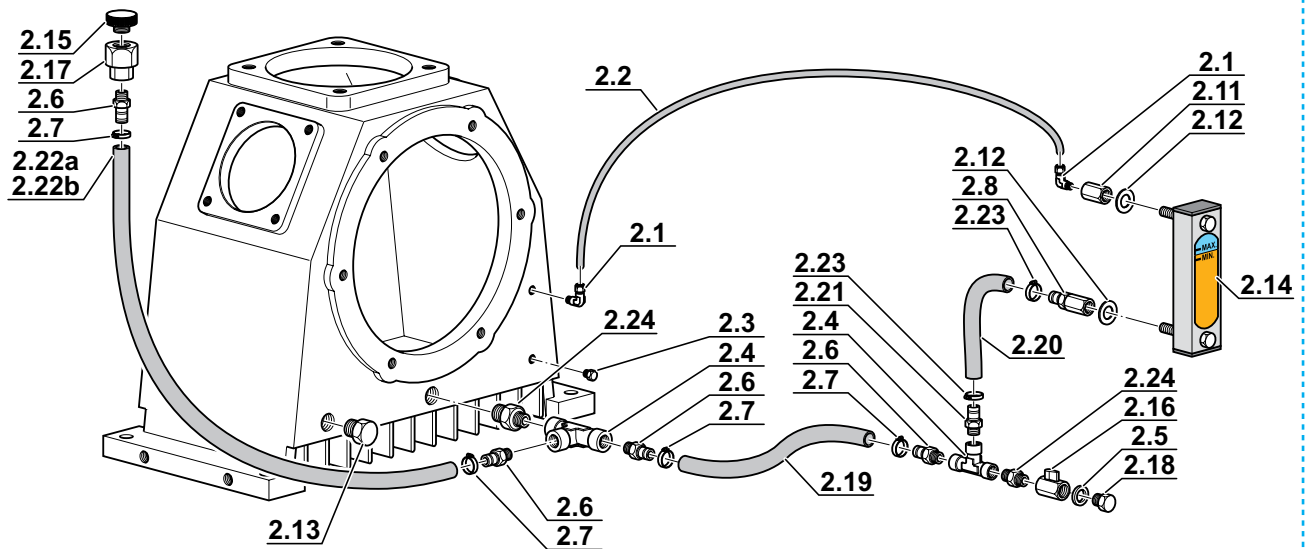
Model: Compact - Compact M - Compact Evo - MiniSilent - SuperSilent Evo - Tropical - Mark1

1



Model: MCH 26-32/ET Compact

2



**LIVELLO OLIO - OIL LEVEL**

Mod: Mark2

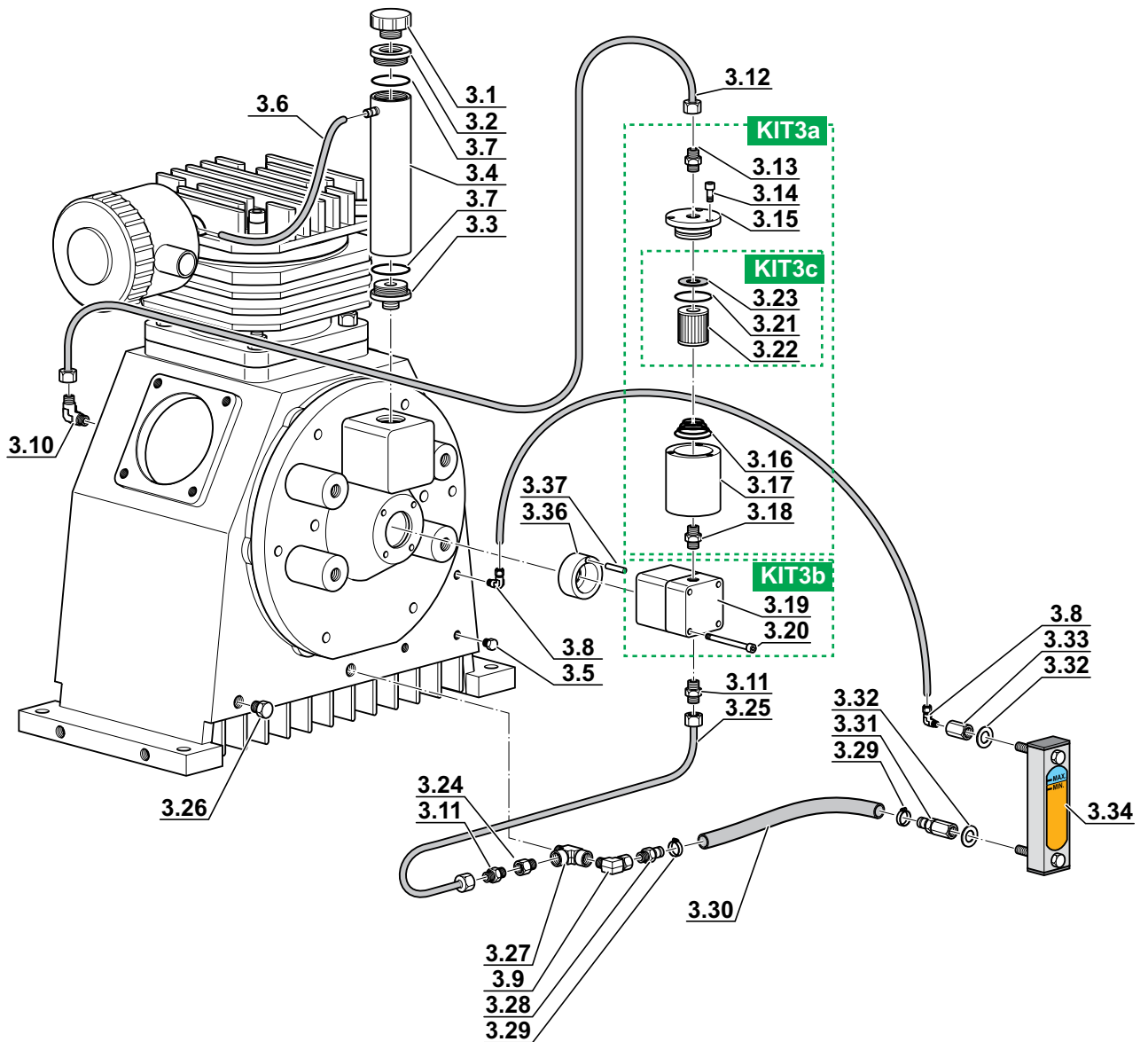
Rif. Pos.	Q.tà Q.ty	Codice Code	Descrizione	Description
3.1	1	13-00-0090	TAPPO 1/2 (ROSSO) CARICO OLIO CON SFIATO MCH13/16	OIL FILLING CAP 1/2 (RED) MCH13/16 WITH BREATHER
3.2	1	13-00-0065A	RACCORDO SUPERIORE TUBO CARICO OLIO MCH13/16	HIGHER OIL CHARGE TUBE FITTING MCH13/16
3.3	1	13-00-0065	RACCORDO INFERIORE TUBO CARICO OLIO MCH13/16	LOWER OIL CHARGE TUBE FITTING MCH13/16
3.4	1	13-00-0076	TUBO CARICO OLIO MCH13-16	OIL FILLING TUBE MCH13/16
3.5	1	13-00-0139	TAPPO 1/8 NPT CIECO	PLUG 1/8 NPT
3.6	0,3	TUBRILSAN6X4	TUBO RILSAN 6x4	RILSAN HOSE 6x4
3.7	2	13-01-0013	O-RING 3137 NBR70 (34.60x2.62) FILTRO ASP./TAPPO CART.FILTRO	O-RING 3137 NBR70 (34.60x2.62)
3.8	2	13-00-0021	RACCORDO 90° 1/8 NPT	FITTING 90° 1/8 NPT
3.9	1	RACC20201/2	RACCORDO 90° 1/2F-1/2M	FITTING 90° 1/2F-1/2M
3.10	1	13-00-0144	RACCORDO 90° 1/8 - TUBO 6mm	FITTING 90° 1/8 - TUBO 6mm
3.11	1	13-00-0035	RACCORDO DIRITTO 1/4 TUBO 8mm	STRAIGHT FITTING 1/4 TUBE 8MM
3.12	1	13-03-0025/TR	TUBO INOX 6x1 MCH-13-16 TROPICAL PLUS SCARICO OLIO	SS TUBE 6x1 MCH-13-16 TROPICAL PLUS OIL DRAIN
<b>KIT3a</b>	<b>1</b>	<b>36-06-007/R</b>	<b>KIT CARTER FILTRO OLIO</b>	<b>KIT OIL FILTER COVER</b>
3.13	1	13-00-0025E	RACCORDO 1/4 G -TUBO 6mm DIRITTO ERMETO	FITTING 1/4 G -PIPE 6mm ERMETO
3.14	1	VITE0512Z	VITE T.C.E. ZINC. 5X12	SCREW T.C.E. ZINC. 5X12
3.15	1	36-06-004	TAPPO FILTRO OLIO MCH36	MCH-36 OIL FILTER PLUG
3.16	1	RE2ST/11	MOLLA CONICA DISCO EROGAZIONE RIF. 030	CONICAL SPRING
3.17	1	36-06-007	CARTER FILTRO OLIO MCH36	OIL FILTER CARTER
3.18	1	RACC25301/41/8	RACCORDO 2530 1/4 1/8	FITTING 2530 1/4 1/8
<b>KIT3b</b>	<b>1</b>	<b>36-06-009/R</b>	<b>KIT POMPA OLIO</b>	<b>KIT OIL PUMP</b>
3.19	1	36-06-009	POMPA OLIO MCH36	OIL PUMP MCH36
3.20	4	36-06-010	VITE TCEIZN M5x50-8.8 MCH36	TCEIZN M5x50-8.8 MCH36 SCREW
<b>KIT3c</b>	<b>1</b>	<b>36-06-006/R</b>	<b>KIT FILTRO OLIO</b>	<b>KIT OIL FILTER</b>
3.21	1	13-01-0013	O-RING 3137 NBR70 (34.60X2.62) FILTRO ASP./TAPPO CART.FILTRO	O-RING 3137 NBR70 (34.60X2.62)
3.22	1	36-06-006	FILTRO OLIO	OIL FILTER
3.23	1	36-06-005	GUARNIZIONE FILTRO OLIO IN NBR	OIL FILTER GASKET IN NBR
3.24	1	RIDUZIONE/E2151004	RIDUZIONE MASCHIO FEMMINA CIL. E2151004 1/2 1/4	M-F 1/2 1/4 REDUCTION
3.25	1	13-03-0024/TR	TUBO INOX 8x1 MCH-13-16 TROPICAL PLUS RACC.SCAR. OLIO-POMPA	SS TUBE 8x1 MCH-13-16 TROPICAL PLUS DRAIN FITTING-OIL PUMP
3.26	1	13-00-0063/NPT	TAPPO OIL ALERT 1/2-14 NPT - MCH-13/16	OIL ALERT 1/2-14 NPT - MCH-13/16 PLUG
3.27	1	RACC20701/2	RACCORDO A T FFXM 1/2	T FITTING FFXM 1/2
3.28	1	13-00-0063/N	RACCORDO 1/2 PORTATUBO	1/2 CARRIER FITTING
3.29	2	FASC/2/10/18	FASCETTA STRING. 2 D10/18	CLAMP 2 D10/18
3.30	1	13-04-0335	TUBO LIVELLO OLIO	OIL LEVEL TUBE
3.31	1	13-04-0333	RACCORDO INFER. LIVELLO OLIO	LOWER OIL LEVEL FITTING
3.32	2	GUAR-LIV-OLIO	GUARNIZIONE LIVEL.OLIO 10x20x3	10x20x3 OIL LEVEL GASKET
3.33	1	13-04-0218	RACCORDO SUP. LIVELLO OLIO	OIL LEVEL UPPER FITTING
3.34	1	13-04-0229	LIVELLO OLIO SLV/127/M10	OIL LEVEL SLV/127/M10
3.35	1	TUBRILSANGX4	TUBO RILSAN 6x4	RILSAN HOSE 6x4
3.36	1	36-06-019/T	GIUNTO POMPA OLIO MCH13/16 PER TROPICAL	OIL PUMP COUPLING MCH13/16 TROPICAL
3.37	1	SPINA/3,5x26	SPINA ELASTICA 3,5x26	PIN 3,5x26

**LIVELLO OLIO - OIL LEVEL**

Mod: Mark2

Model: Mark2

3



## CIRCUITO DI FILTRAZIONE - FILTERING CIRCUIT

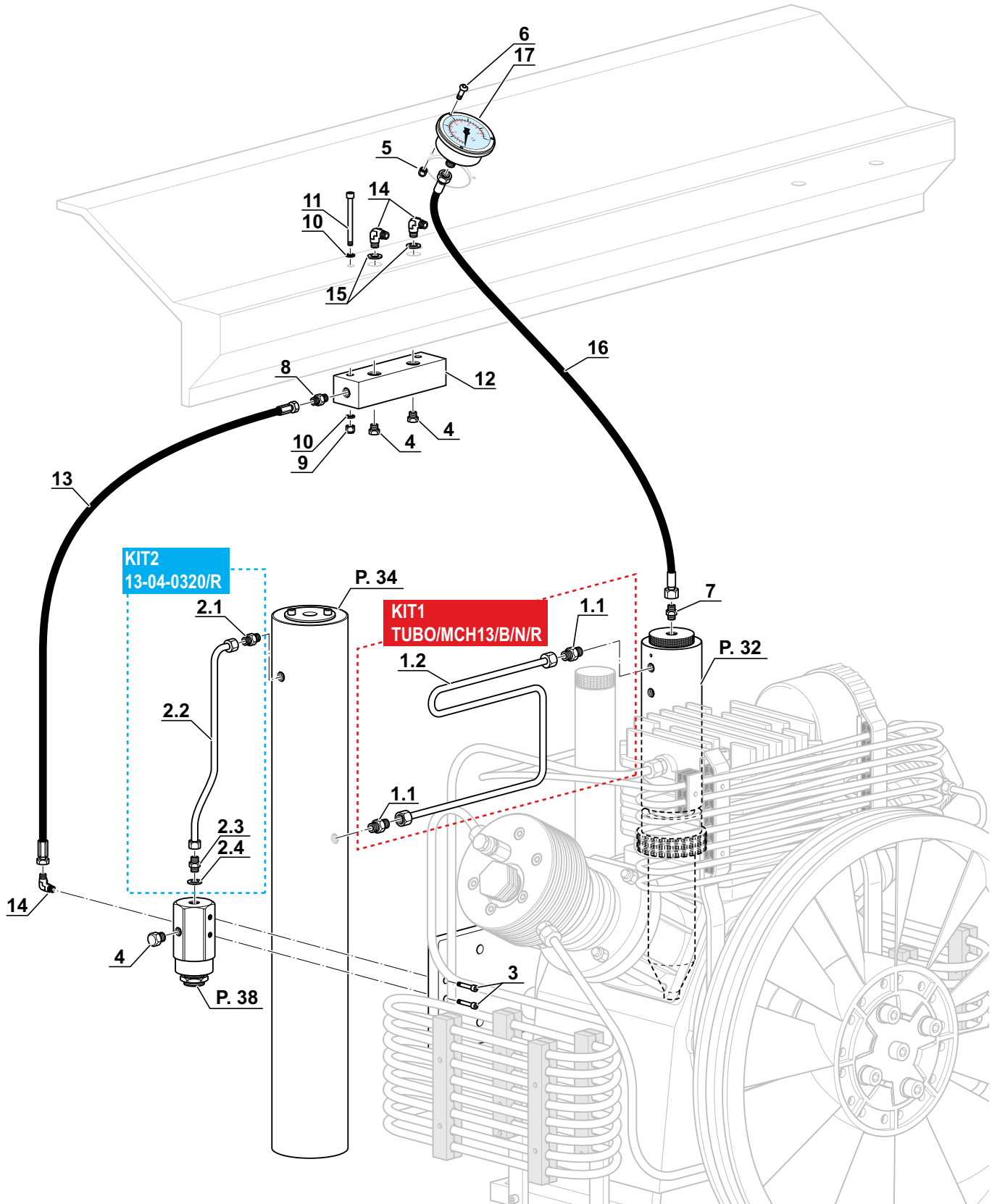
Mod: Tech

Rif. Pos.	Q.tà Q.ty	Codice Code	Descrizione	Description
<b>KIT1</b>	<b>1</b>	<b>TUBO/MCH13/B/N/R</b>	<b>KIT TUBO COLLEGAM. FILTRO/SEP. (B)</b>	<b>SEPARATOR-FILTER TUBE CONNECTION13/16 KIT</b>
1.1	2	13-00-0174E	RACCORDO 1/8 NPT TUBO 6mm	FITTING 1/8 NPT TUBE 6 mm
1.2	1	TUBO/MCH13/B/N	TUBO COLLEGAM. FILTRO/SEP. (B)	SEPARATOR-FILTER TUBE CONNECTION13/16
<b>KIT2</b>	<b>1</b>	<b>13-04-0320/R</b>	<b>KIT TUBO COLLEG. FIL.VALV.MANT.(A)</b>	<b>FILTER-VMP TUBE CONNECTION MCH13/16 KIT</b>
2.1	1	13-00-0174E	RACCORDO 1/8 NPT TUBO 6mm	FITTING 1/8 NPT TUBE 6 mm
2.3	1	13-00-0025E	RACCORDO 1/4 G -TUBO 6mm DIRITTO ERMETO	FITTING 1/4 G -TUBO 6mm ERMETO
2.2	1	13-04-0320	TUBO COLLEG. FIL.VALV.MANT.(A)	FILTER-VMP TUBE CONNECTION MCH13/16
2.4	1	GUAR1319	RONDELLA 1/4 IN RAME	COPPER WASHER 1/4
3	1	13-00-0084	VITE 6X15 T.C.E. ZINC.	SCREW 6X15 T.C.E. ZINC.
4	3	13-00-0139	TAPPO 1/8 NPT CIECO	PLUG 1/8 NPT
5	3	DA003I	DADO INOX AUTOBLOC. M3	SELF LOCKING NUT M3 INOX
6	3	36-07-006	VITE TCEI M3x10 INOX MCH36	SCREW TCEI M3x10 INOX MCH36
7	1	13-00-0025	RACCORDO 1/4 NPT -TUBO 6mm DIRITTO 7/16	STRAIGHT FITTING 1/4 TUBE 6MM 7/16
8	1	13-00-0174	Racc. 1/8 NPT 7/16 Tubo 6 mm	STRAIGHT 1/8 PIPE FITTING 6
9	2	13-00-0137	DADO ZINCATO AUTOBLOC. M6 ALTO	SELF LOCKING NUT M6 HIGH
10	4	RON6I	RONDELLA PIANA M6 INOX DIN125	FLAT WASHER M6 INOX DIN125
11	2	VITE0645I	VITE T.C.E. INOX 6x45	SCREW T.C.E. INOX 6x45
12	1	13-04-0217	BLOCCETTO ALLUMINIO RAMPA DI RICARICA	RECHARGE ALUMINIUM BLOCK
13	1	13-04-0285/AIR	TUBO HP R8 800mm AIR	HP R8 800mm AIR TUBE
14	3	13-00-0144	RACCORDO 90° 1/8 - 7/16 TUBO 6mm	FITTING 90° 1/8 - TUBO 6mm
15	2	RON10I	RONDELLA PIANA M10 INOX DIN125	FLAT WASHER M10 INOX DIN125
16	1	13-04-0213	MICROTUBO 1/4-7/16 400mm	MICRO-HOSE 1/4-7/16 400mm MANOMETER HOLDER
17	1	13-04-0211	MANOMETRO 0-400BAR CON FLANGIA	MANOMETER 0-400BAR W/FLANGE



**CIRCUITO DI FILTRAZIONE - FILTERING CIRCUIT**

Mod: Tech

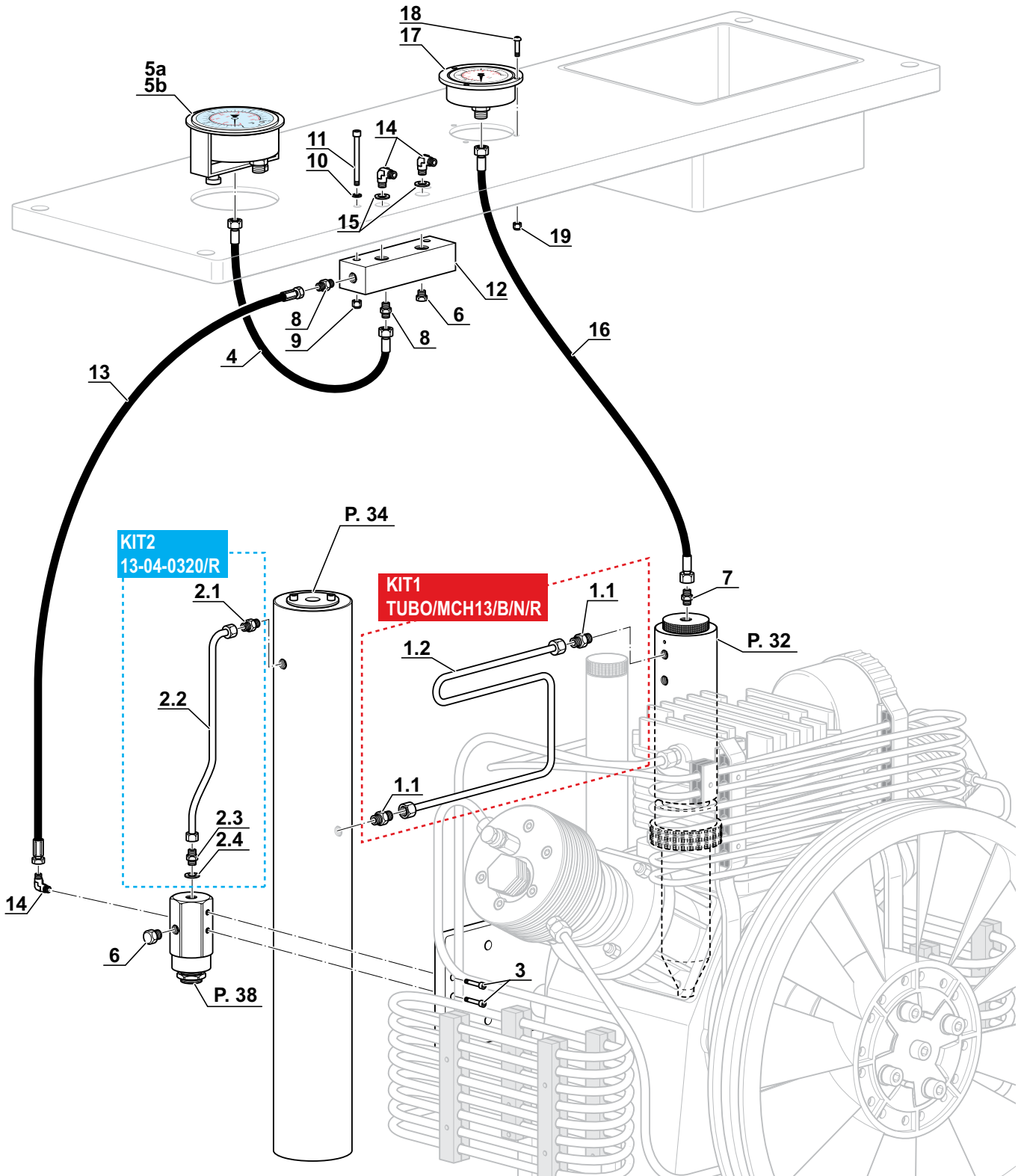


## CIRCUITO DI FILTRAZIONE - FILTERING CIRCUIT

### Mod: Compact, Compact M

Rif. Pos.	Q.tà Q.ty	Codice Code	Descrizione	Description
<b>KIT1</b>	<b>1</b>	<b>TUBO/MCH13/B/N/R</b>	<b>KIT TUBO COLLEGAM. FILTRO/SEP. (B)</b>	<b>SEPARATOR-FILTER TUBE CONNECTION13/16 KIT</b>
1.1	2	13-00-0174E	RACCORDO 1/8 NPT TUBO 6mm	FITTING 1/8 NPT TUBE 6 mm
1.2	1	TUBO/MCH13/B/N	TUBO COLLEGAM. FILTRO/SEP. (B)	SEPARATOR-FILTER TUBE CONNECTION13/16
<b>KIT2</b>	<b>1</b>	<b>13-04-0320/R</b>	<b>KIT TUBO COLLEG. FIL.VALV.MANT.(A)</b>	<b>FILTER-VMP TUBE CONNECTION MCH13/16 KIT</b>
2.1	1	13-00-0174E	RACCORDO 1/8 NPT TUBO 6mm	FITTING 1/8 NPT TUBE 6 mm
2.3	1	13-00-0025E	RACCORDO 1/4 G -TUBO 6mm DIRITTO ERMETO	FITTING 1/4 G -TUBO 6mm ERMETO
2.2	1	13-04-0320	TUBO COLLEG. FIL.VALV.MANT.(A)	FILTER-VMP TUBE CONNECTION MCH13/16
2.4	1	GUAR1319	RONDELLA 1/4 IN RAME	COPPER WASHER 1/4
3	1	13-00-0084	VITE 6X15 T.C.E. ZINC.	SCREW 6X15 T.C.E. ZINC.
4	1	36-05-00240	MICROTUBO 1/4-7/16 L.300 mm	MICRO-HOSE 1/4-7/16 300mm MANOMETER HOLDER
5a	1	SC000310	PRESSOSTATO CON MICRO 280 BAR	PRESSURE SWITCH MICRO 280 BAR
5b	1	SC000315	PRESSOSTATO CON MICRO 330BAR	PRESSURE SWITCH MICRO 330BAR
6	2	13-00-0139	TAPPO 1/8 NPT CIECO	PLUG 1/8 NPT
7	1	13-00-0025	RACCORDO 1/4 NPT -TUBO 6mm DIRITTO 7/16	STRAIGHT FITTING 1/4 TUBE 6MM 7/16
8	1	13-00-0174	Racc. 1/8 NPT 7/16 Tubo 6 mm	STRAIGHT 1/8 PIPE FITTING 6
9	2	13-00-0137	DADO ZINCATO AUTOBLOC. M6 ALTO	SELF LOCKING NUT M6 HIGH
10	4	RON6I	RONDELLA PIANA M6 INOX DIN125	FLAT WASHER M6 INOX DIN125
11	2	VITE0645I	VITE T.C.E. INOX 6x45	SCREW T.C.E. INOX 6x45
12	1	13-04-0217	BLOCCETTO ALLUMINIO RAMPA DI RICARICA	RECHARGE ALUMINIUM BLOCK
13	1	13-04-0285/AIR	TUBO HP R8 800mm AIR	HP R8 800mm AIR TUBE
14	1	13-00-0144	RACCORDO 90° 1/8 - 7/16 TUBO 6mm	FITTING 90° 1/8 - TUBO 6mm
15	2	RON10I	RONDELLA PIANA M10 INOX DIN125	FLAT WASHER M10 INOX DIN125
16	1	13-04-0213	MICROTUBO 1/4-7/16 400mm	MICRO-HOSE 1/4-7/16 400mm MANOMETER HOLDER
17	1	13-04-0211	MANOMETRO 0-400BAR CON FLANGIA	MANOMETER 0-400BAR W/FLANGE
18	3	36-07-006	VITE TCEI M3x10 INOX MCH36	SCREW TCEI M3x10 INOX MCH36
19	3	DA003I	DADO INOX AUTOBLOC. M3	SELF LOCKING NUT M3 INOX

**CIRCUITO DI FILTRAZIONE - FILTERING CIRCUIT**  
Mod: Compact, Compact M

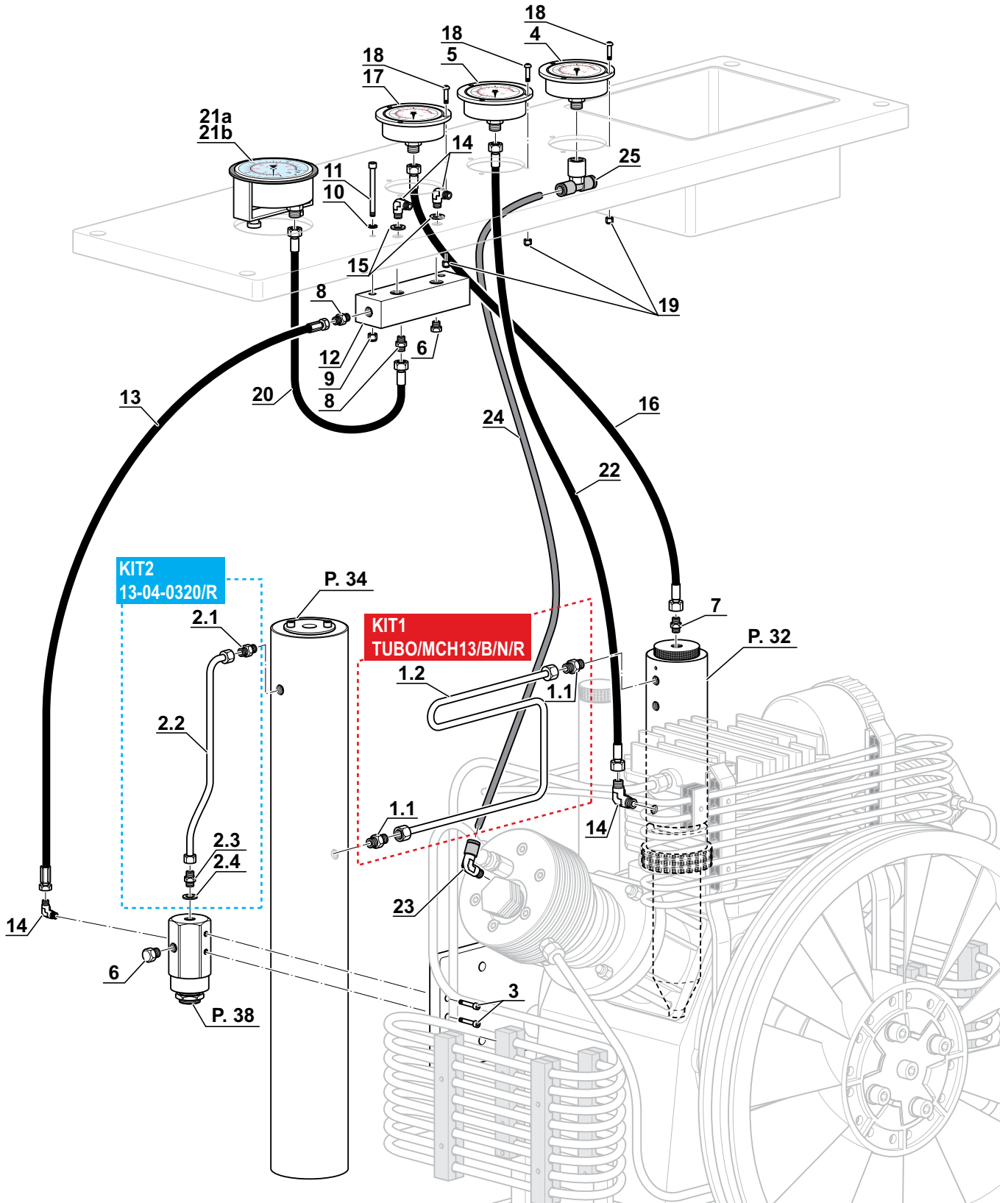


## CIRCUITO DI FILTRAZIONE - FILTERING CIRCUIT

### Mod: Compact Evo

Rif. Pos.	Q.tà Q.ty	Codice Code	Descrizione	Description
<b>KIT1</b>	<b>1</b>	<b>TUBO/MCH13/B/N/R</b>	<b>KIT TUBO COLLEGAM. FILTRO/SEP. (B)</b>	<b>SEPARATOR-FILTER TUBE CONNECTION13/16 KIT</b>
1.1	2	13-00-0174E	RACCORDO 1/8 NPT TUBO 6mm	FITTING 1/8 NPT TUBE 6 mm
1.2	1	TUBO/MCH13/B/N	TUBO COLLEGAM. FILTRO/SEP. (B)	SEPARATOR-FILTER TUBE CONNECTION13/16
<b>KIT2</b>	<b>1</b>	<b>13-04-0320/R</b>	<b>KIT TUBO COLLEG. FIL.VALV.MANT.(A)</b>	<b>FILTER-VMP TUBE CONNECTION MCH13/16 KIT</b>
2.1	1	13-00-0174E	RACCORDO 1/8 NPT TUBO 6mm	FITTING 1/8 NPT TUBE 6 mm
2.3	1	13-00-0025E	RACCORDO 1/4 G -TUBO 6mm DIRITTO ERMETO	FITTING 1/4 G -TUBO 6mm ERMETO
2.2	1	13-04-0320	TUBO COLLEG. FIL.VALV.MANT.(A)	FILTER-VMP TUBE CONNECTION MCH13/16
2.4	1	GUAR1319	RONDELLA 1/4 IN RAME	COPPER WASHER 1/4
3	2	13-00-0084	VITE 6X15 T.C.E. ZINC.	SCREW 6X15 T.C.E. ZINC.
4	1	13-05-0120	MAN.0-16 BAR/PSI CON FLANGIA	FLANGED PRESSURE GAUGE 0-16 BAR/PSI
5	1	13-05-0130	MAN.0-100 BAR/PSI CON FLANGIA	FLANGED PRESSURE GAUGE 0-100 BAR/PSI
6	2	13-00-0139	TAPPO 1/8 NPT CIECO	PLUG 1/8 NPT
7	1	13-00-0025	RACCORDO 1/4 NPT -TUBO 6mm DIRITTO 7/16	STRAIGHT FITTING 1/4 TUBE 6MM 7/16
8	1	13-00-0174	Racc. 1/8 NPT 7/16 Tubo 6 mm	STRAIGHT 1/8 PIPE FITTING 6
9	2	13-00-0137	DADO ZINCATO AUTOBLOC. M6 ALTO	SELF LOCKING NUT M6 HIGH
10	4	RON6I	RONDELLA PIANA M6 INOX DIN125	FLAT WASHER M6 INOX DIN125
11	2	VITE0645I	VITE T.C.E. INOX 6x45	SCREW T.C.E. INOX 6x45
12	1	13-04-0217	BLOCCETTO ALLUMINIO RAMPA DI RICARICA	RECHARGE ALUMINIUM BLOCK
13	1	13-04-0285/AIR	TUBO HP R8 800mm AIR	HP R8 800mm AIR TUBE
14	1	13-00-0144	RACCORDO 90° 1/8 - 7/16 TUBO 6mm	FITTING 90° 1/8 - TUBO 6mm
15	3	RON10I	RONDELLA PIANA M10 INOX DIN125	FLAT WASHER M10 INOX DIN125
16	1	13-04-0213	MICROTUBO 1/4-7/16 400mm	MICRO-HOSE 1/4-7/16 400mm MANOMETER HOLDER
17	1	13-04-0211	MANOMETRO 0-400BAR CON FLANGIA	MANOMETER 0-400BAR W/FLANGE
18	3	36-07-006	VITE TCEI M3x10 INOX MCH36	SCREW TCEI M3x10 INOX MCH36
19	9	DA003I	DADO INOX AUTOBLOC. M3	SELF LOCKING NUT M3 INOX
20	1	36-05-00240	MICROTUBO 1/4-7/16 L.300 mm	MICRO-HOSE 1/4-7/16 300mm MANOMETER HOLDER
21a	1	SC000310	PRESSOSTATO CON MICRO 280 BAR	PRESSURE SWITCH MICRO 280 BAR
21b	1	SC000315	PRESSOSTATO CON MICRO 330BAR	PRESSURE SWITCH MICRO 330BAR
22	1	13-04-0214	MICROTUBO 1/4-7/16 600mm	MICRO-HOSE 1/4-7/16 600mm MANOMETER HOLDER
23	1	RACC/E2L31C08	RACC. 90° MASCHIO GIREVOLE CONICO E2L31C08 1/8 M TUBO 6	TURNING FITTING 90° WITH OR E2006009W 1/8 TUBE 6
24	0,4	TUBRILSAN6X4/N	TUBO RILSAN NERO 6x4 PER ALTE TEMPERATURE	BLACK RILSAN HOSE 6x4 HIGHT TEMPERATURE
25	1	RACC/E2L35F08	RACC. T FEMMINA GIREVOLE E2L35F08 1/4 F TUBO 6	T FITTING 1/4 F TUBE 6

**CIRCUITO DI FILTRAZIONE - FILTERING CIRCUIT**  
Mod: Compact Evo

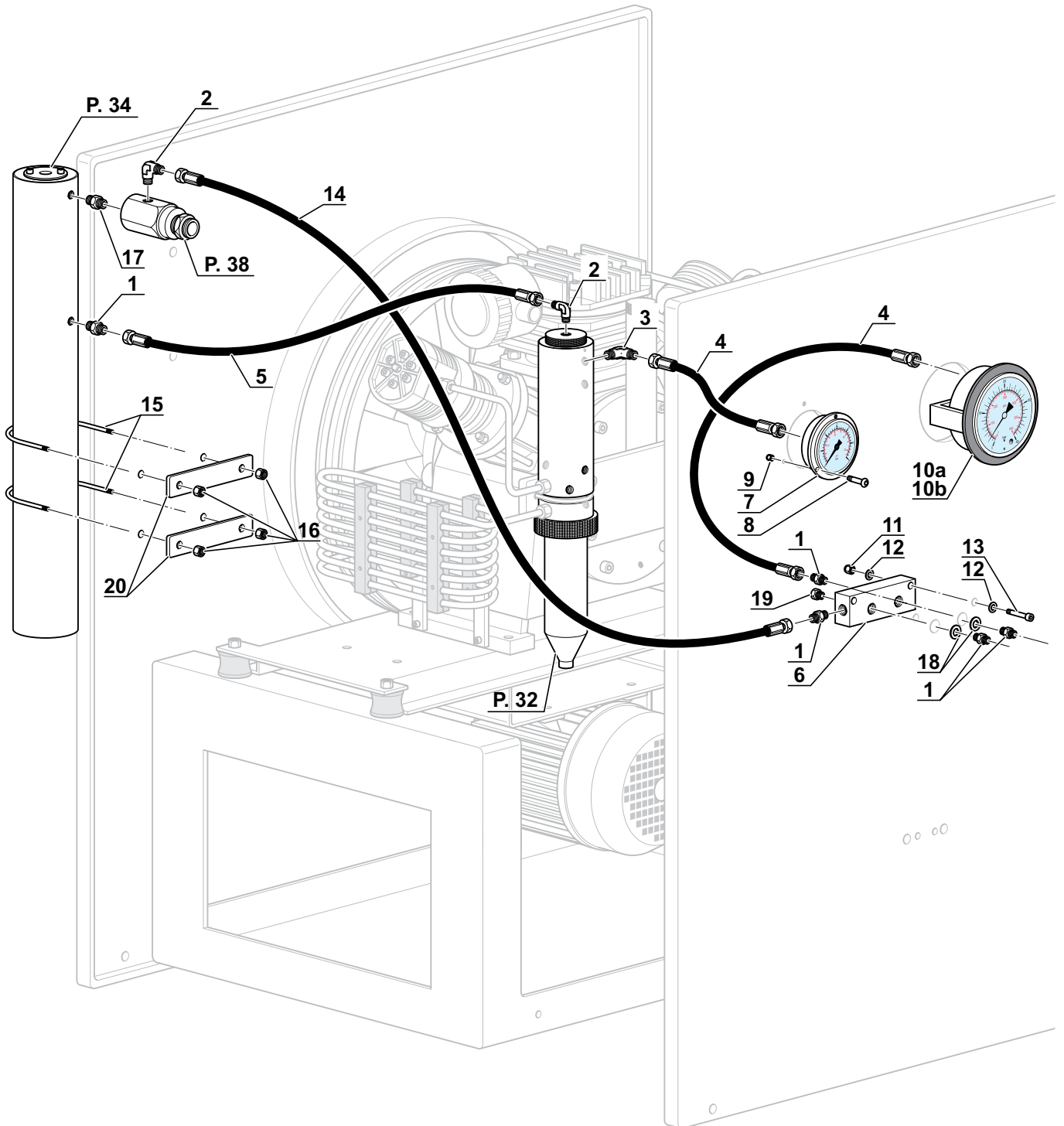


## CIRCUITO DI FILTRAZIONE - FILTERING CIRCUIT

### Mod: Mini Silent

Rif. Pos.	Q.tà Q.ty	Codice Code	Descrizione	Description
1	6	13-00-0174	Racc. 1/8 NPT 7/16 Tubo 6 mm	STRAIGHT 1/8 PIPE FITTING 6
2	2	36-07-008	RACCORDO 90° 1/4NPT - 7/16	FITTING 90° 1/4NPT - 7/16
3	1	13-00-0144	RACCORDO 90° 1/8 - 7/16 TUBO 6mm	FITTING 90° 1/8 - TUBO 6mm
4	2	13-04-0500	MICROTUBO 1/4-7/16 250mm	MICRO-HOSE 1/4-7/16 250mm MANOMETER-HOLDER
5	1	13-04-0284/AIR	TUBO HP 600mm AIR	HP 600mm AIR TUBE
6	1	13-04-0217	BLOCCETTO ALLUMINIO RAMPA DI RICARICA	RECHARGE ALUMINIUM BLOCK
7	1	13-04-0211	MANOMETRO 0-400BAR CON FLANGIA	0-400BAR W/FLANGE PRESSURE GAUGE
8	3	36-07-006	VITE TCEI M3x10 INOX MCH36	SCREW TCEI M3x10 INOX MCH36
9	3	DA003I	DADO INOX AUTOBLOC. M3	SELF LOCKING NUT M3 INOX
10a	1	SC000310	PRESSOSTATO CON MICRO 280 BAR	PRESSURE SWITCH MICRO 280 BAR
10b	1	SC000315	PRESSOSTATO CON MICRO 330BAR	PRESSURE SWITCH MICRO 330BAR
11	2	13-00-0137	DADO ZINCATO AUTOBLOC. M6 ALTO	SELF LOCKING NUT M6 HIGH
12	4	RON6I	RONDELLA PIANA M6 INOX DIN125	FLAT WASHER M6 INOX DIN125
13	2	VITE0645I	VITE T.C.E. INOX 6x45	SCREW T.C.E. INOX 6x45
14	1	13-04-0327/AIR	TUBO HP 700mm AIR	HP 700mm AIR HOSE
15	2	13-00-0093	STAFFA PORTAFILTRO MCH13-16	FILTER HOLDING BRACKET MCH13/16
16	4	13-00-0101	DADO ZINCATO AUTOBLOC. M8 ALTO	8MM SELF-LOCKING NUT
17	1	6-05-015H	RACCORDO VALVOLA SICUREZZA 1/8"NPT M12 PASSO 1,25	SAFETY VALVE FITTING 1/8"NPT M12 PASSO 1,25
18	1	RON10I	RONDELLA PIANA M10 INOX DIN125	FLAT WASHER M10 INOX DIN125
19	1	13-00-0139	TAPPO 1/8 NPT CIECO	PLUG 1/8 NPT
20	2	00-00-0000	STAFFA FISSAGGIO MAXIFILTER	MAXIFILTER BRACKET

**CIRCUITO DI FILTRAZIONE - FILTERING CIRCUIT**  
Mod: Mini Silent



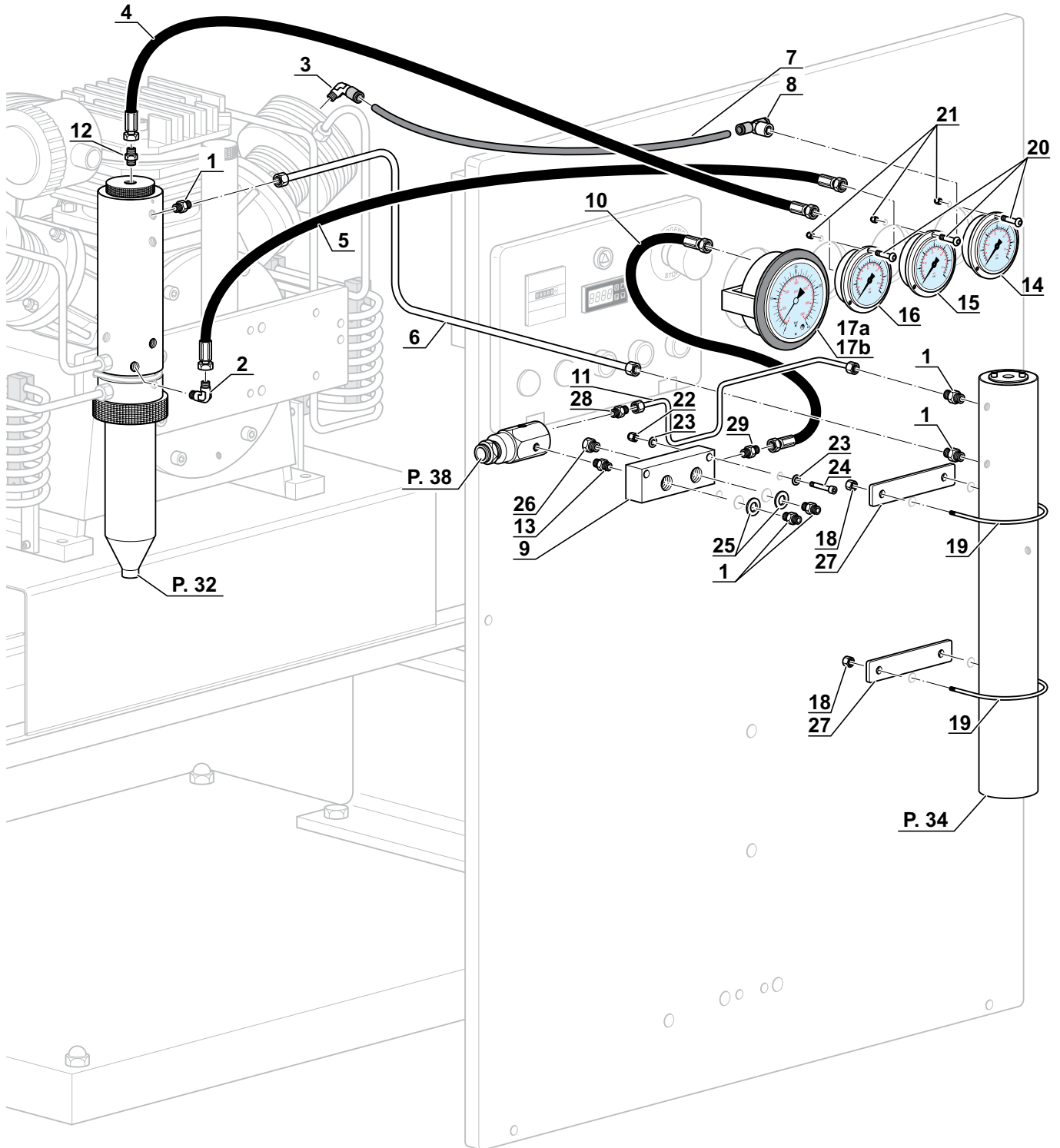
## CIRCUITO DI FILTRAZIONE - FILTERING CIRCUIT

### Mod: Super Silent Evo

Rif. Pos.	Q.tà Q.ty	Codice Code	Descrizione	Description
1	5	13-00-0174E	Racc. 1/8 NPT 7/16 Tubo 6 mm	STRAIGHT 1/8 PIPE FITTING 6
2	1	13-00-0144	RACCORDO 90° 1/8 - 7/16 TUBO 6mm	FITTING 90° 1/8 - TUBO 6mm
3	1	RACC/E2L31C08	RACC. 90° MASCHIO GIREVOLE CONICO E2L31C08 1/8 M TUBO 6	TURNING FITTING 90° WITH OR E2006009W 1/8 TUBE 6
4	1	13-04-0213	MICROTUBO 1/4-7/16 400mm	MICRO-HOSE 1/4-7/16 400mm MANOMETER HOLDER
5	1	36-05-00200	MICROTUBO 1/4-7/16 800mm	MICRO-HOSE 1/4-7/16 800mm MANOMETER HOLDER
6	1	13-04/0288/SS	TUBO HP 500mm	HP HOSE 500MM
7	0,5	TUBRILSAN6X4/N	TUBO RILSAN NERO 6x4 PER ALTE TEMPERATURE	BLACK RILSAN HOSE 6x4 HIGHT TEMPERATURE
8	1	RACC/E2L35F08	RACC. T FEMMINA GIREVOLE E2L35F08 1/4 F TUBO 6	T FITTING 1/4 F TUBE 6
9	1	13-04-0217	BLOCCETTO ALLUMINIO RAMPA DI RICARICA	RECHARGE ALUMINIUM BLOCK
10	1	36-05-00240	MICROTUBO 1/4-7/16 L.300 mm	MICRO-HOSE 1/4-7/16 300mm MANOMETER HOLDER
11	1	13-00-0037	TUBO INOX DIAM.6X1 TELAIO MCH13TELAIO	INOX PIPE D6X1 FRAME MCH13
12	1	13-00-0025	RACCORDO 1/4 NPT -TUBO 6mm 7/16	STRAIGHT FITTING 1/4 TUBE 6MM 7/16
13	1	13-04-0520	RACCORDO 1/4 GAS - 1/8 NPT F.	FITTING 1/4 GAS - 1/8 NPT F.
14	1	13-05-0120	MAN.0-16 BAR/PSI CON FLANGIA	FLANGED PRESSURE GAUGE 0-16 BAR/PSI
15	1	13-05-0130	MAN.0-100 BAR/PSI CON FLANGIA	FLANGED PRESSURE GAUGE 0-100 BAR/PSI
16	1	13-04-0211	MANOMETRO 0-400BAR CON FLANGIA	0-400BAR W/FLANGE PRESSURE GAUGE
17a	1	SC000310	PRESSOSTATO CON MICRO 280 BAR	PRESSURE SWITCH MICRO 280 BAR
17b	1	SC000315	PRESSOSTATO CON MICRO 330BAR	PRESSURE SWITCH MICRO 330BAR
18	4	13-00-0101	DADO ZINCATO AUTOBLOC. M8 ALTO	8MM SELF-LOCKING NUT
19	2	13-00-0093	STAFFA PORTAFILTRO MCH13-16	FILTER HOLDING BRACKET MCH13/16
20	9	36-07-006	VITE TCEI M3x10 INOX MCH36	SCREW TCEI M3x10 INOX MCH36
21	9	DA0031	DADO INOX AUTOBLOC. M3	SELF LOCKING NUT M3 INOX
22	2	13-00-0137	DADO ZINCATO AUTOBLOC. M6 ALTO	SELF LOCKING NUT M6 HIGH
23	4	RON6I	RONDELLA PIANA M6 INOX DIN125	FLAT WASHER M6 INOX DIN125
24	2	VITE0645I	VITE T.C.E. INOX 6x45	SCREW T.C.E. INOX 6x45
25	2	RON10I	RONDELLA PIANA M10 INOX DIN125	FLAT WASHER M10 INOX DIN125
26	1	13-00-0139	TAPPO 1/8 NPT CIECO	PLUG 1/8 NPT
27	2	00-00-0000	STAFFA FISSAGGIO MAXIFILTER	MAXIFILTER BRACKET
28	1	13-00-0025E	RACCORDO 1/4 G -TUBO 6mm DIRITTO ERMETO	FITTING 1/4 G -PIPE 6mm ERMETO
29	1	13-00-0174	Racc. 1/8 NPT 7/16 Tubo 6 mm	STRAIGHT 1/8 PIPE FITTING 6



**CIRCUITO DI FILTRAZIONE - FILTERING CIRCUIT**  
Mod: Super Silent Evo

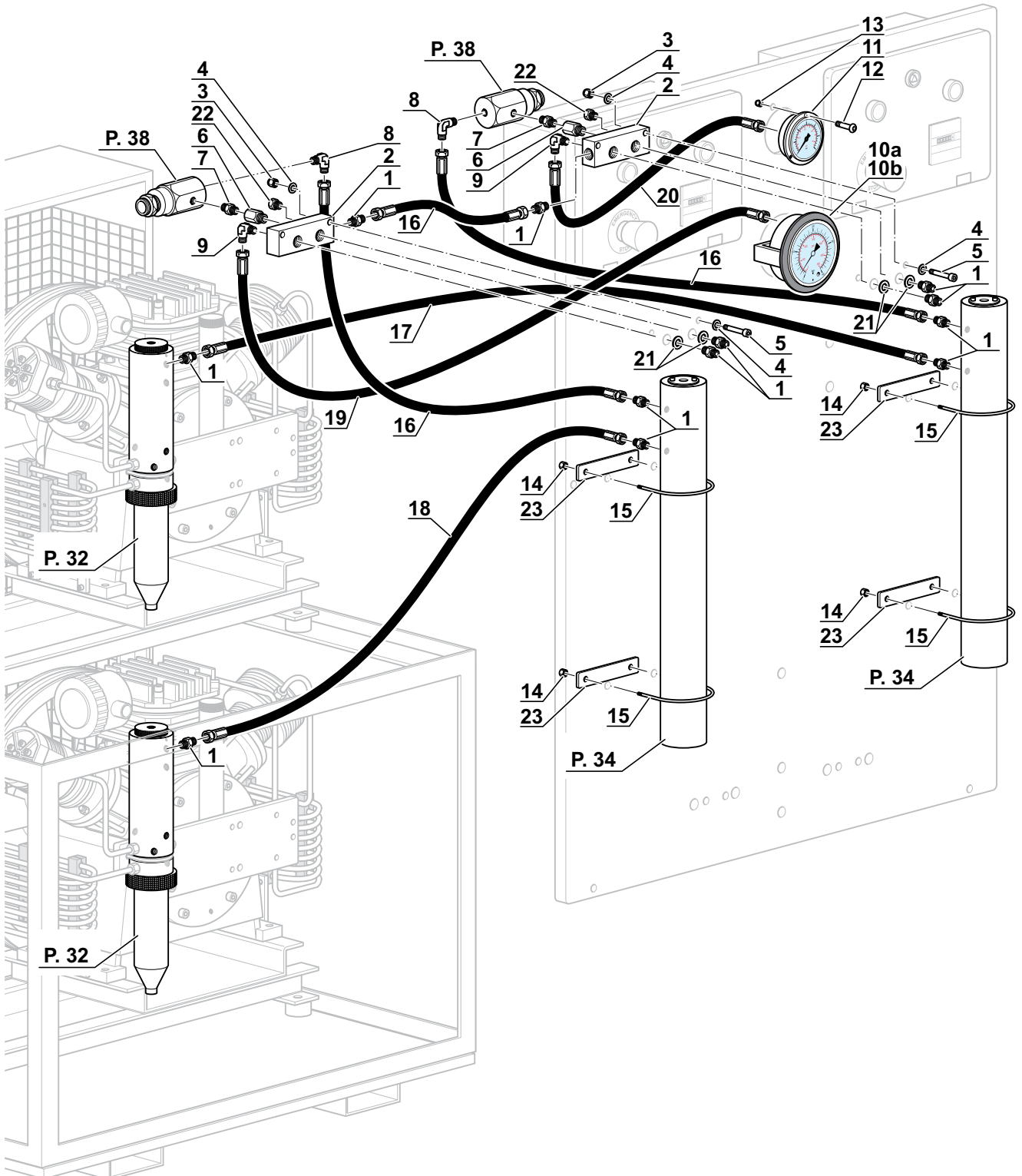


## CIRCUITO DI FILTRAZIONE - FILTERING CIRCUIT

### Mod: MCH-26-32/ET Compact

Rif. Pos.	Q.tà Q.ty	Codice Code	Descrizione	Description
1	12	13-00-0174	Racc. 1/8 NPT 7/16 Tubo 6 mm	STRAIGHT 1/8 PIPE FITTING 6
2	2	13-04-0217	BLOCCETTO ALLUMINIO RAMPA DI RICARICA	RECHARGE ALUMINIUM BLOCK
3	4	13-00-0137	DADO ZINCATO AUTOBLOC. M6 ALTO	SELF LOCKING NUT M6 HIGH
4	8	RON6I	RONDELLA PIANA M6 INOX DIN125	FLAT WASHER M6 INOX DIN125
5	4	VITE0645I	VITE T.C.E. INOX 6x45	SCREW T.C.E. INOX 6x45
6	2	6-02-011	RACCORDO CILINDRO 2° STADIO	ELBOW CYLINDER 2°ND STAGE MCH6
7	2	36-07-053	RACCORDO MM 1/4 NPT - 1/4 NPT	1/4 NPT - 1/4 NPT FITTING
8	2	36-07-008	RACCORDO 90° 1/4NPT - 7/16	FITTING 90° 1/4NPT - 7/16
9	2	13-00-0144	RACCORDO 90° 1/8 - 7/16 TUBO 6mm	FITTING 90° 1/8 - TUBO 6mm
10a	1	SC000310	PRESSOSTATO CON MICRO 280 BAR	PRESSURE SWITCH MICRO 280 BAR
10b	1	SC000315	PRESSOSTATO CON MICRO 330BAR	PRESSURE SWITCH MICRO 330BAR
11	1	13-04-0211	MANOMETRO 0-400BAR CON FLANGIA	0-400BAR W/FLANGE PRESSURE GAUGE
12	3	36-07-006	VITE TCEI M3x10 INOX MCH36	SCREW TCEI M3x10 INOX MCH36
13	3	DA003I	DADO INOX AUTOBLOC. M3	SELF LOCKING NUT M3 INOX
14	8	13-00-0101	DADO ZINCATO AUTOBLOC. M8 ALTO	8MM SELF-LOCKING NUT
15	2	13-00-0093	STAFFA PORTAFILTRO MCH13-16	FILTER HOLDING BRACKET MCH13/16
16	3	13-04-0226	TUBO HP 300mm	HP 300mm HOSE
17	1	13-04-0199/AIR	TUBO HP R8 900mm AIR	HP R8 900mm AIR HOSE
18	1	13-04-0285/AIR	TUBO HP R8 800mm AIR	HP R8 800mm AIR HOSE
19	1	36-05-00240	MICROTUBO 1/4-7/16 L.300 mm	MICRO-HOSE 1/4-7/16 300mm MANOMETER HOLDER
20	1	13-04-0213	MICROTUBO 1/4-7/16 400mm	MICRO-HOSE 1/4-7/16 400mm MANOMETER HOLDER
21	4	RON10I	RONDELLA PIANA M10 INOX DIN125	FLAT WASHER M10 INOX DIN125
22	1	13-00-0139	TAPPO 1/8 NPT CIECO	PLUG 1/8 NPT
23	4	00-00-0000	STAFFA FISSAGGIO MAXIFILTER	MAXIFILTER BRACKET

**CIRCUITO DI FILTRAZIONE - FILTERING CIRCUIT**  
Mod: MCH-26-32/ET Compact

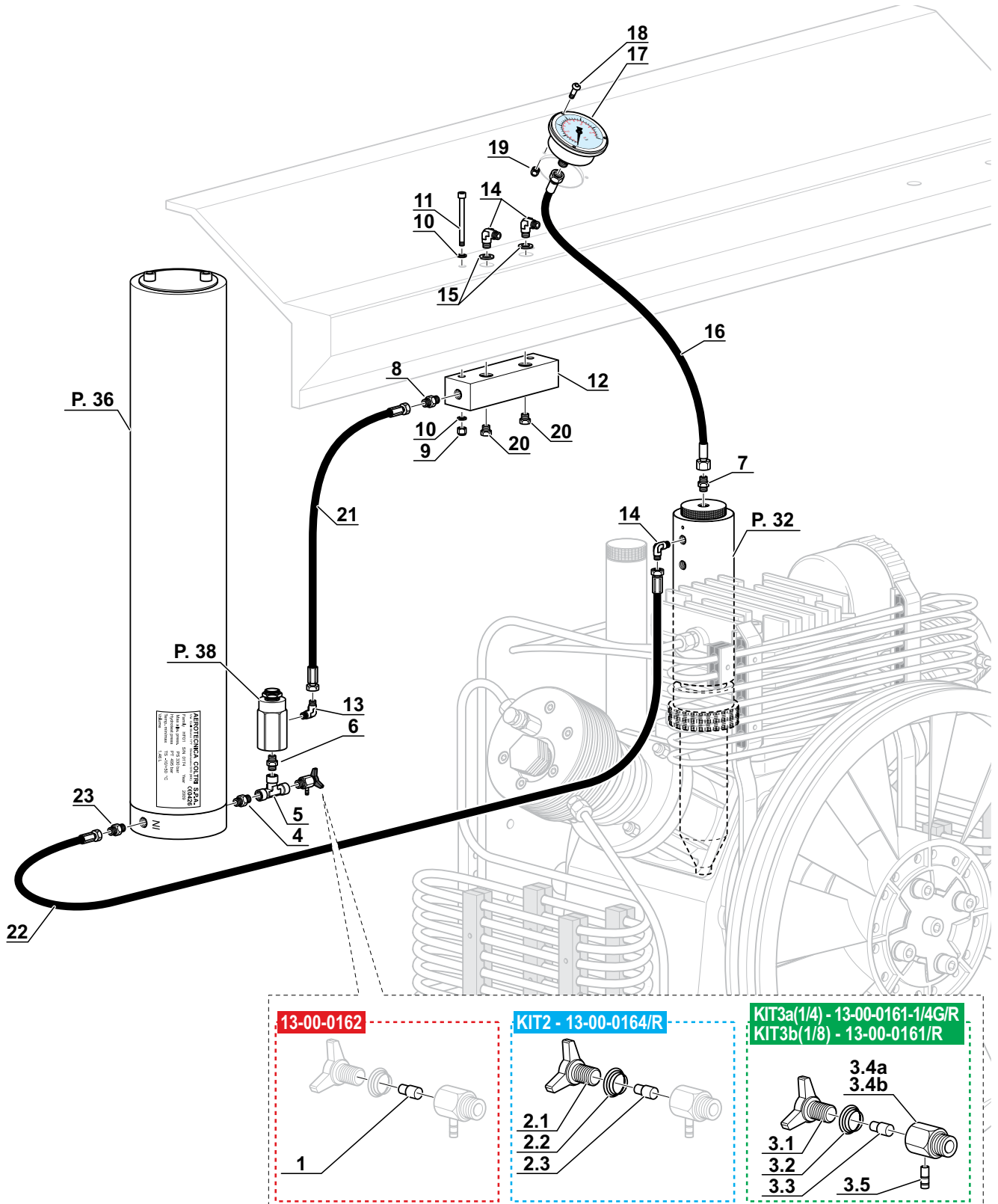


## CIRCUITO DI FILTRAZIONE - FILTERING CIRCUIT

### Mod: Tech Tropical - Tech Tropical Plus

Rif. Pos.	Q.tà Q.ty	Codice Code	Descrizione	Description
1	1	13-00-0162	NYLON SCARICO CONDENZA	CONDENSATE DISCHARGE NYLON
KIT2	1	13-00-0164/R	KIT VOLANTINO RUBINETTO SCARICO CONDENZA	CONDENSATE DISCHARGE WHEEL VALVE KIT
2.1	1	13-00-0164	VOLANTINO SCARICO CONDENZA	CONDENSATE DISCHARGE WHEEL
2.2	1	13-00-0163	MOLLA SCARICO CONDENZA	CONDENSATE DISCHARGE SPRING
2.3	1	13-00-0162	NYLON SCARICO CONDENZA	CONDENSATE DISCHARGE NYLON
KIT3a	1	13-00-0161-1/4G/R	KIT RUBINETTO SCARICO CONDENZA 1/4	CONDENSATE DISCHARGE BODY VALVE 1/4 KIT
3.1	1	13-00-0164	VOLANTINO SCARICO CONDENZA	CONDENSATE DISCHARGE WHEEL
3.2	1	13-00-0163	MOLLA SCARICO CONDENZA	CONDENSATE DISCHARGE SPRING
3.3	1	13-00-0162	NYLON SCARICO CONDENZA	CONDENSATE DISCHARGE NYLON
3.4a	1	13-00-0161-1/4G	CORPO RUBINETTO SCARICO CONDENZA 1/4 GAS	CONDENSATE DISCHARGE BODY VALVE 1/4
3.5	1	6-05-004F	BECCUCCIO RUBIN.SCARICO COND.	DRAIN VALVE PIN
KIT3b	1	13-00-0161/R	KIT RUBINETTO SCARICO CONDENZA 1/8 NPT	CONDENSATE DISCHARGE BODY VALVE 1/8 NPT KIT
3.1	1	13-00-0164	VOLANTINO SCARICO CONDENZA	CONDENSATE DISCHARGE WHEEL
3.2	1	13-00-0163	MOLLA SCARICO CONDENZA	CONDENSATE DISCHARGE SPRING
3.3	1	13-00-0162	NYLON SCARICO CONDENZA	CONDENSATE DISCHARGE NYLON
3.4b	1	13-00-0161	CORPO RUBINETTO SCARICO CONDENZA 1/8 NPT	CONDENSATE DISCHARGE BODY VALVE 1/8 NPT
3.5	1	6-05-004F	BECCUCCIO RUBIN.SCARICO COND.	DRAIN VALVE PIN
4	1	RACC/E7223/8-1/4	RACCORDO E722- 3/8" 1/4" LARGA	FITTING 3/8" - 1/4"
5	1	RAC/1/4/T	RACCORDO A "T" FFF 1/4	FITTING "T" FFF 1/4
6	1	13-04-0225	RACCORDO 1/4 GAS - 1/4 NPT	1/4 GAS-1/4 NPT PIPE FITTING
7	1	13-00-0025	RACCORDO 1/4 NPT -TUBO 6mm DIRITTO 7/16	STRAIGHT FITTING 1/4 TUBE 6MM 7/16
8	1	13-00-0174	Racc. 1/8 NPT 7/16 Tubo 6mm	STRAIGHT 1/8 PIPE FITTING 6
9	2	13-00-0137	DADO ZINCATO AUTOBLOC. M6 ALTO	SELF LOCKING NUT M6 HIGH
10	4	RON6I	RONDELLA PIANA M6 INOX DIN125	FLAT WASHER M6 INOX DIN125
11	2	VITE0645I	VITE T.C.E. INOX 6x45	SCREW T.C.E. INOX 6x45
12	1	13-04-0217	BLOCCETTO ALLUMINIO RAMPA DI RICARICA	RECHARGE ALUMINIUM BLOCK
13	1	13-00-0146	RACCORDO 90° 1/4 - TUBO 6mm	90° FITTING 1/4 - TUBE 6mm
14	3	13-00-0144	RACCORDO 90° 1/8 - 7/16 TUBO 6mm	FITTING 90° 1/8 - TUBO 6mm
15	2	RON10I	RONDELLA PIANA M10 INOX DIN125	FLAT WASHER M10 INOX DIN125
16	1	13-04-0213	MICROTUBO 1/4-7/16 400mm	MICRO-HOSE 1/4-7/16 400mm MANOMETER HOLDER
17	1	13-04-0211	MANOMETRO 0-400BAR CON FLANGIA	MANOMETER 0-400BAR W/FLANGE
18	3	36-07-006	VITE TCEI M3x10 INOX MCH36	SCREW TCEI M3x10 INOX MCH36
19	3	DA003I	DADO INOX AUTOBLOC. M3	SELF LOCKING NUT M3 INOX
20	2	13-00-0139	TAPPO 1/8 NPT CIECO	PLUG 1/8 NPT
21	1	13-04-0250	TUBO HP 1200mm	HP HOSE 1200mm
22	1	13-04-0327/AIR	TUBO HP 700mm AIR	HP 700mm AIR HOSE
23	1	S230-06-17G	RACCORDO DIRITTO FIL.TERM.MAS. 3/8 GAS TUBO 6 7/16	STRAIGHT FITTING 3/8 GAS TUBE 6 7/16

**CIRCUITO DI FILTRAZIONE - FILTERING CIRCUIT**  
Mod: Tech Tropical - Tech Tropical Plus

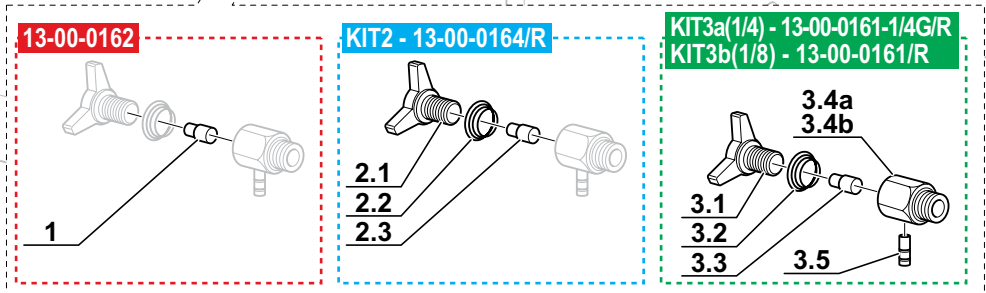
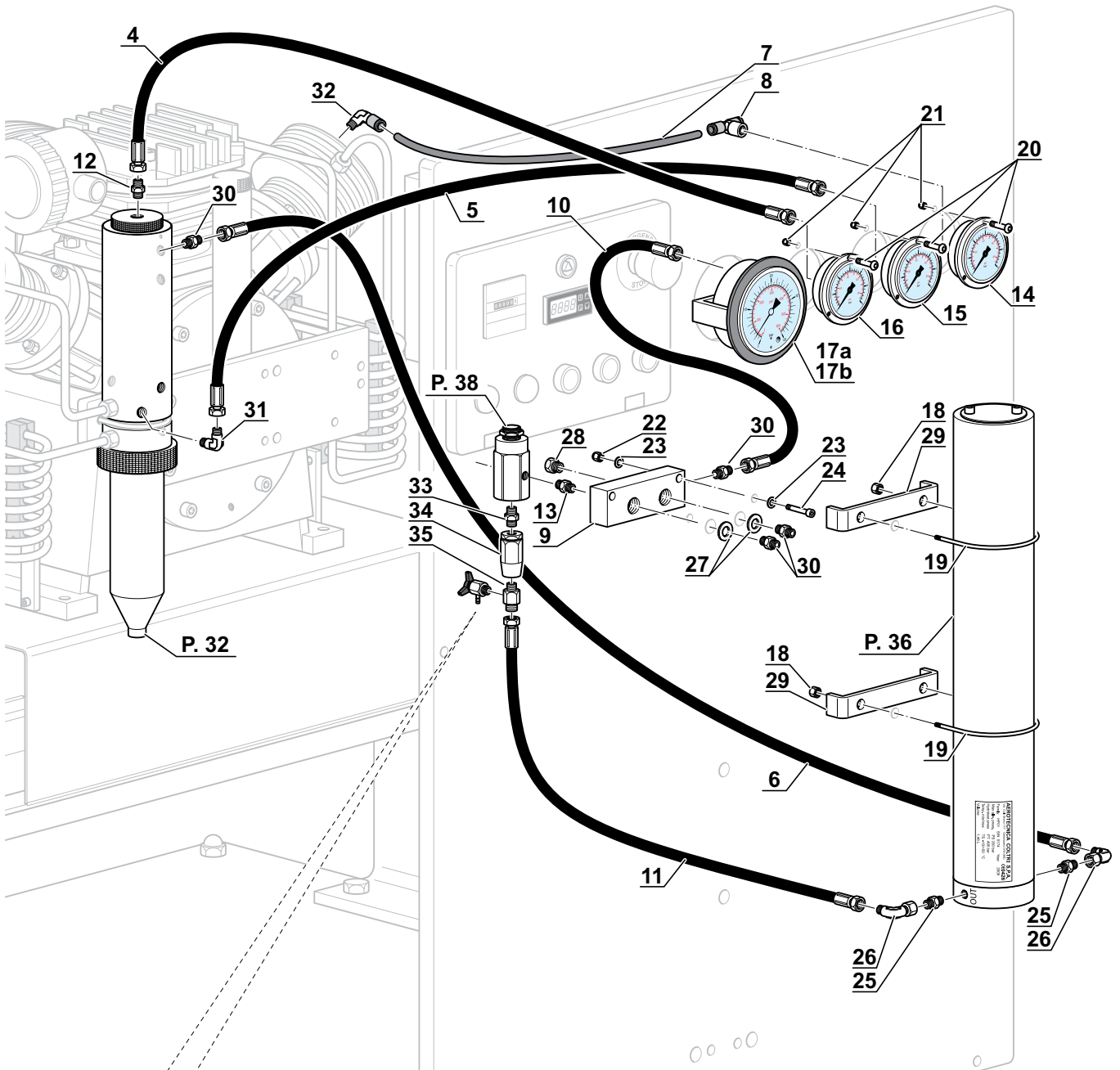


## CIRCUITO DI FILTRAZIONE - FILTERING CIRCUIT

### Mod: Super Silent Evo Tropical

Rif. Pos.	Q.tà Q.ty	Codice Code	Descrizione	Description
1	1	13-00-0162	NYLON SCARICO CONDENSA	CONDENSATE DISCHARGE NYLON
KIT2	1	13-00-0164/R	KIT VOLANTINO RUBINETTO SCARICO CONDENSA	CONDENSATE DISCHARGE WHEEL VALVE KIT
2.1	1	13-00-0164	VOLANTINO SCARICO CONDENSA	CONDENSATE DISCHARGE WHEEL
2.2	1	13-00-0163	MOLLA SCARICO CONDENSA	CONDENSATE DISCHARGE SPRING
2.3	1	13-00-0162	NYLON SCARICO CONDENSA	CONDENSATE DISCHARGE NYLON
KIT3a	1	13-00-0161-1/4G/R	KIT RUBINETTO SCARICO CONDENSA 1/4	CONDENSATE DISCHARGE BODY VALVE 1/4 KIT
3.1	1	13-00-0164	VOLANTINO SCARICO CONDENSA	CONDENSATE DISCHARGE WHEEL
3.2	1	13-00-0163	MOLLA SCARICO CONDENSA	CONDENSATE DISCHARGE SPRING
3.3	1	13-00-0162	NYLON SCARICO CONDENSA	CONDENSATE DISCHARGE NYLON
3.4a	1	13-00-0161-1/4G	CORPO RUBINETTO SCARICO CONDENSA 1/4 GAS	CONDENSATE DISCHARGE BODY VALVE 1/4
3.5	1	6-05-004F	BECCUCCIO RUBIN. SCARICO COND.	DRAIN VALVE PIN
KIT3b	1	13-00-0161/R	KIT RUBINETTO SCARICO CONDENSA 1/8 NPT	CONDENSATE DISCHARGE BODY VALVE 1/8 NPT KIT
3.1	1	13-00-0164	VOLANTINO SCARICO CONDENSA	CONDENSATE DISCHARGE WHEEL
3.2	1	13-00-0163	MOLLA SCARICO CONDENSA	CONDENSATE DISCHARGE SPRING
3.3	1	13-00-0162	NYLON SCARICO CONDENSA	CONDENSATE DISCHARGE NYLON
3.4b	1	13-00-0161	CORPO RUBINETTO SCARICO CONDENSA 1/8 NPT	CONDENSATE DISCHARGE BODY VALVE 1/8 NPT
3.5	1	6-05-004F	BECCUCCIO RUBIN. SCARICO COND.	DRAIN VALVE PIN
4	1	13-04-0213	MICROTUBO 1/4-7/16 400mm	MICRO-HOSE 1/4-7/16 400mm MANOMETER HOLDER
5	1	36-05-00200	MICROTUBO 1/4-7/16 800mm	MICRO-HOSE 1/4-7/16 800mm MANOMETER HOLDER
6	1	13-04-0327/AIR	TUBO HP 700mm AIR	HP 700mm AIR HOSE
7	0,5	TUBRILSAN6X4/N	TUBO RILSAN NERO 6x4 PER ALTE TEMPERATURE	BLACK RILSAN HOSE 6x4 HIGHT TEMPERATURE
8	1	RACC/E2L35F08	RACC. T FEMMINA GIREVOLE E2L35F08 1/4 F TUBO 6	T FITTING 1/4 F TUBE 6
9	1	13-04-0217	BLOCCETTO ALLUMINIO RAMPA DI RICARICA	RECHARGE ALUMINIUM BLOCK
10	1	36-05-00240	MICROTUBO 1/4-7/16 L.300 mm	MICRO-HOSE 1/4-7/16 300mm MANOMETER HOLDER
11	1	13-04-0284/AIR	TUBO HP 600mm AIR	HP 600mm AIR TUBE
12	1	13-00-0025	RACCORDO 1/4 NPT -TUBO 6mm DIRITTO 7/16	STRAIGHT FITTING 1/4 TUBE 6MM 7/16
13	1	13-04-0520	RACCORDO 1/4 GAS - 1/8 NPT F.	FITTING 1/4 GAS - 1/8 NPT F.
14	1	13-05-0120	MAN.0-16 BAR/PSI CON FLANGIA	FLANGED PRESSURE GAUGE 0-16 BAR/PSI
15	1	13-05-0130	MAN.0-100 BAR/PSI CON FLANGIA	FLANGED PRESSURE GAUGE 0-100 BAR/PSI
16	1	13-04-0211	MANOMETRO 0-400BAR CON FLANGIA	0-400BAR W/FLANGE PRESSURE GAUGE
17a	1	SC000310	PRESSOSTATO CON MICRO 280 BAR	PRESSURE SWITCH MICRO 280 BAR
17b	1	SC000315	PRESSOSTATO CON MICRO 330BAR	PRESSURE SWITCH MICRO 330BAR
18	4	13-00-0101	DADO ZINCATO AUTOBLOC. M8 ALTO	8MM SELF-LOCKING NUT
19	2	SC000537	CAVALLOTTO PER PRESEC	HOLDING BRACKET PRESEC
20	9	36-07-006	VITE TCEI M3x10 INOX MCH36	SCREW TCEI M3x10 INOX MCH36
21	9	DA003I	DADO INOX AUTOBLOC. M3	SELF LOCKING NUT M3 INOX
22	2	13-00-0137	DADO ZINCATO AUTOBLOC. M6 ALTO	SELF LOCKING NUT M6 HIGH
23	4	RON6I	RONDELLA PIANA M6 INOX DIN125	FLAT WASHER M6 INOX DIN125
24	2	VITE0645I	VITE T.C.E. INOX 6x45	SCREW T.C.E. INOX 6x45
25	2	RAC4-6F40MXS	RACCORDO M-M 7/16-3/8" G CON OR	FITTING M-M 7/16-3/8" G WITH OR
26	2	RACC4EMTXS	RACCORDO M-F 7/16-7/16 GIREVOLE	FITTING M-F 7/16-7/16 REVOLVING
27	1	RON10I	RONDELLA PIANA M10 INOX DIN125	FLAT WASHER M10 INOX DIN125
28	1	13-00-0139	TAPPO 1/8 NPT CIECO	PLUG 1/8 NPT
29	2	13-05-0610	STAFFA SUPPORTO HYPERFILTER MARK1	HYPERFILTER BRACKET MARK1
30	4	13-00-0174	Racc. 1/8 NPT 7/16 Tubo 6 mm	STRAIGHT 1/8 PIPE FITTING 6
31	1	13-00-0144	RACCORDO 90° 1/8 - 7/16 TUBO 6mm	FITTING 90° 1/8 - TUBO 6mm
32	1	RACC/E2L31C08	RACC. 90° MASCHIO GIREVOLE CONICO E2L31C08 1/8 M TUBO 6	TURNING FITTING 90° WITH OR E2006009W 1/8 TUBE 6
33	1	RAC/1/4G-1/4G	RACC. DIRITTO M-M1/4G	STRAIGHT M-M1/4G
34	1	SC000492	VALVOLA DI NON RITORNO	CHECK VALVE
35	1	13-00-0027	RACCORDO M-M 1/4NPT-TUBO6 CON FORO 1/8"	FITTING M-M 1/4NPT-TUBE6 WITH HOLE 1/8"

**CIRCUITO DI FILTRAZIONE - FILTERING CIRCUIT**  
**Mod: Super Silent Evo Tropical**



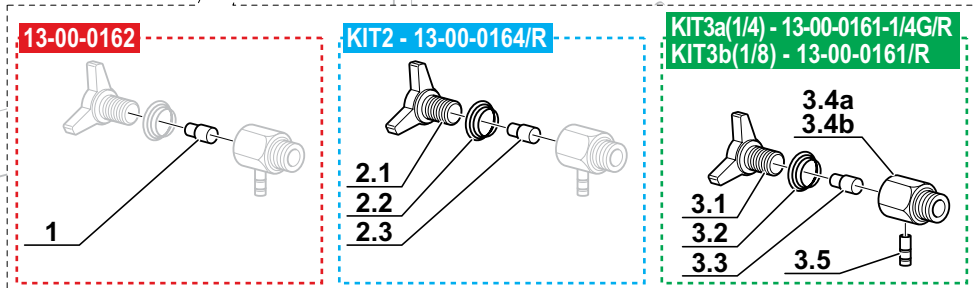
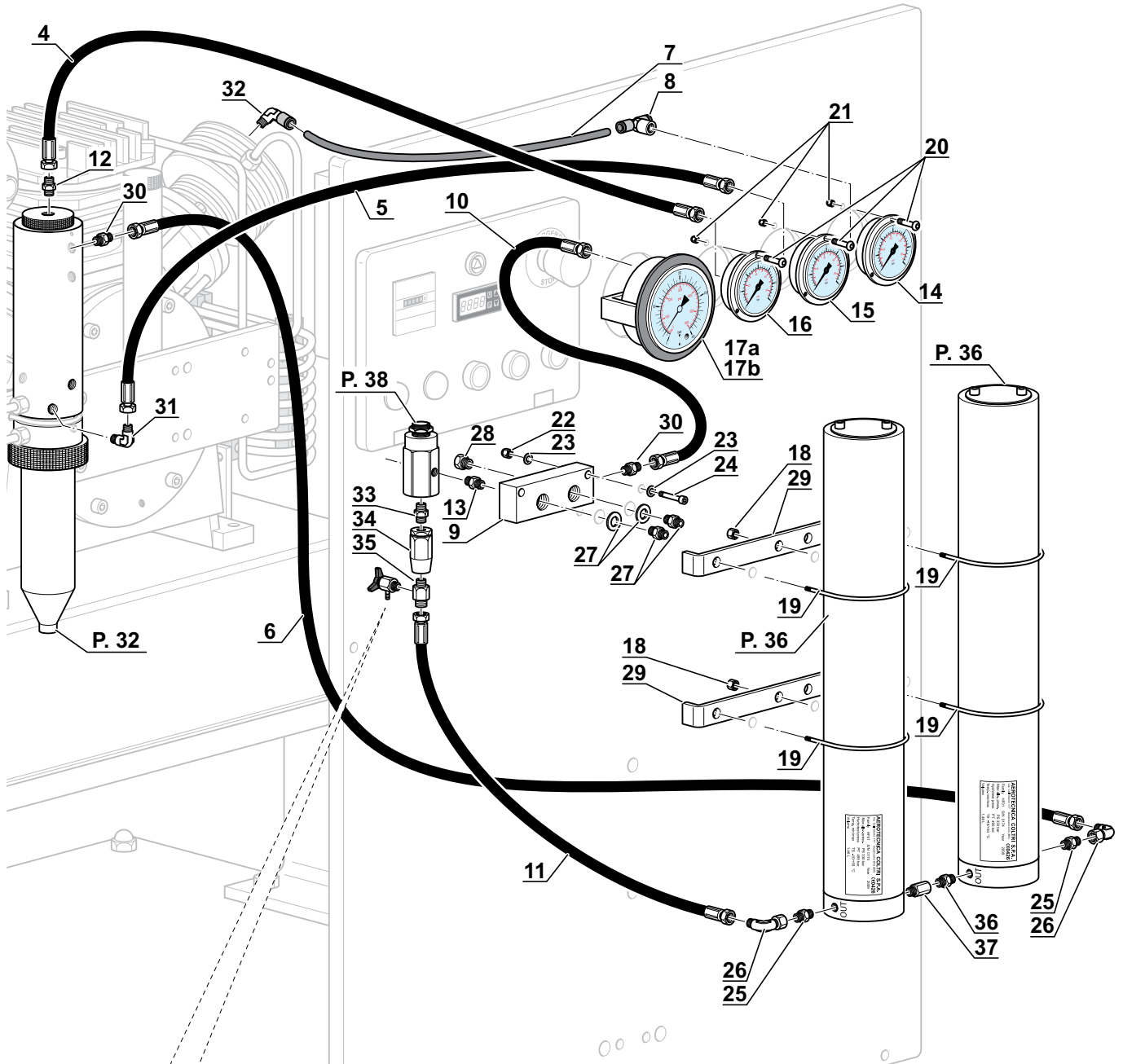
## CIRCUITO DI FILTRAZIONE - FILTERING CIRCUIT

### Mod: Super Silent Evo Tropical Plus

Rif. Pos.	Q.tà Q.ty	Codice Code	Descrizione	Description
1	1	13-00-0162	NYLON SCARICO CONDENSA	CONDENSATE DISCHARGE NYLON
KIT2	1	13-00-0164/R	KIT VOLANTINO RUBINETTO SCARICO CONDENSA	CONDENSATE DISCHARGE WHEEL VALVE KIT
2.1	1	13-00-0164	VOLANTINO SCARICO CONDENSA	CONDENSATE DISCHARGE WHEEL
2.2	1	13-00-0163	MOLLA SCARICO CONDENSA	CONDENSATE DISCHARGE SPRING
2.3	1	13-00-0162	NYLON SCARICO CONDENSA	CONDENSATE DISCHARGE NYLON
KIT3a	1	13-00-0161-1/4G/R	KIT RUBINETTO SCARICO CONDENSA 1/4	CONDENSATE DISCHARGE BODY VALVE 1/4 KIT
3.1	1	13-00-0164	VOLANTINO SCARICO CONDENSA	CONDENSATE DISCHARGE WHEEL
3.2	1	13-00-0163	MOLLA SCARICO CONDENSA	CONDENSATE DISCHARGE SPRING
3.3	1	13-00-0162	NYLON SCARICO CONDENSA	CONDENSATE DISCHARGE NYLON
3.4a	1	13-00-0161-1/4G	CORPO RUBINETTO SCARICO CONDENSA 1/4 GAS	CONDENSATE DISCHARGE BODY VALVE 1/4
3.5	1	6-05-004F	BECCUCCIO RUBIN. SCARICO COND.	DRAIN VALVE PIN
KIT3b	1	13-00-0161/R	KIT RUBINETTO SCARICO CONDENSA 1/8 NPT	CONDENSATE DISCHARGE BODY VALVE 1/8 NPT KIT
3.1	1	13-00-0164	VOLANTINO SCARICO CONDENSA	CONDENSATE DISCHARGE WHEEL
3.2	1	13-00-0163	MOLLA SCARICO CONDENSA	CONDENSATE DISCHARGE SPRING
3.3	1	13-00-0162	NYLON SCARICO CONDENSA	CONDENSATE DISCHARGE NYLON
3.4b	1	13-00-0161	CORPO RUBINETTO SCARICO CONDENSA 1/8 NPT	CONDENSATE DISCHARGE BODY VALVE 1/8 NPT
3.5	1	6-05-004F	BECCUCCIO RUBIN. SCARICO COND.	DRAIN VALVE PIN
4	1	13-04-0213	MICROTUBO 1/4-7/16 400mm	MICRO-HOSE 1/4-7/16 400mm MANOMETER HOLDER
5	1	36-05-00200	MICROTUBO 1/4-7/16 800mm	MICRO-HOSE 1/4-7/16 800mm MANOMETER HOLDER
6	1	13-04-0327/AIR	TUBO HP 700mm AIR	HP 700mm AIR HOSE
7	0,5	TUBRILSAN6X4/N	TUBO RILSAN NERO 6x4 PER ALTE TEMPERATURE	BLACK RILSAN HOSE 6x4 HIGHT TEMPERATURE
8	1	RACC/E2L35F08	RACC. T FEMMINA GIREVOLE E2L35F08 1/4 F TUBO 6	T FITTING 1/4 F TUBE 6
9	1	13-04-0217	BLOCCETTO ALLUMINIO RAMPA DI RICARICA	RECHARGE ALUMINIUM BLOCK
10	1	36-05-00240	MICROTUBO 1/4-7/16 L.300 mm	MICRO-HOSE 1/4-7/16 300mm MANOMETER HOLDER
11	1	13-04-0284/AIR	TUBO HP 600mm AIR	HP 600mm AIR TUBE
12	1	13-00-0025	RACCORDO 1/4 NPT -TUBO 6mm DIRITTO 7/16	STRAIGHT FITTING 1/4 TUBE 6MM 7/16
13	1	13-04-0520	RACCORDO 1/4 GAS - 1/8 NPT F.	FITTING 1/4 GAS - 1/8 NPT F.
14	1	13-05-0120	MAN.0-16 BAR/PSI CON FLANGIA	FLANGED PRESSURE GAUGE 0-16 BAR/PSI
15	1	13-05-0130	MAN.0-100 BAR/PSI CON FLANGIA	FLANGED PRESSURE GAUGE 0-100 BAR/PSI
16	1	13-04-0211	MANOMETRO 0-400BAR CON FLANGIA	0-400BAR W/FLANGE PRESSURE GAUGE
17a	1	SC000310	PRESSOSTATO CON MICRO 280 BAR	PRESSURE SWITCH MICRO 280 BAR
17b	1	SC000315	PRESSOSTATO CON MICRO 330BAR	PRESSURE SWITCH MICRO 330BAR
18	8	13-00-0101	DADO ZINCATO AUTOBLOC. M8 ALTO	8MM SELF-LOCKING NUT
19	4	SC000537	CAVALLOTTO PER PRESEC	HOLDING BRACKET PRESEC
20	9	36-07-006	VITE TCEI M3x10 INOX MCH36	SCREW TCEI M3x10 INOX MCH36
21	9	DA003I	DADO INOX AUTOBLOC. M3	SELF LOCKING NUT M3 INOX
22	2	13-00-0137	DADO ZINCATO AUTOBLOC. M6 ALTO	SELF LOCKING NUT M6 HIGH
23	4	RON6I	RONDELLA PIANA M6 INOX DIN125	FLAT WASHER M6 INOX DIN125
24	2	VITE0645I	VITE T.C.E. INOX 6x45	SCREW T.C.E. INOX 6x45
25	2	RAC4-6F40MXS	RACCORDO M-M 7/16-3/8" G CON OR	FITTING M-M 7/16-3/8" G WITH OR
26	2	RACC4EMTXS	RACCORDO M-F 7/16-7/16 GIREVOLE	FITTING M-F 7/16-7/16 REVOLVING
27	1	RON10I	RONDELLA PIANA M10 INOX DIN125	FLAT WASHER M10 INOX DIN125
28	1	13-00-0139	TAPPO 1/8 NPT CIECO	PLUG 1/8 NPT
29	2	13-05-0611	STAFFA SUPPORTO HYPERFILTER MARK2	HYPERFILTER BRACKET MARK2
30	4	13-00-0174	Racc. 1/8 NPT 7/16 Tubo 6 mm	STRAIGHT 1/8 PIPE FITTING 6
31	1	13-00-0144	RACCORDO 90° 1/8 - 7/16 TUBO 6mm	FITTING 90° 1/8 - TUBO 6mm
32	1	RACC/E2L31C08	RACC. 90° MASCHIO GIREVOLE CONICO E2L31C08 1/8 M TUBO 6	TURNING FITTING 90° WITH OR E2006009W 1/8 TUBE 6
33	1	RAC/1/4G-1/4G	RACC. DIRITTO M-M1/4G	STRAIGHT M-M1/4G
34	1	SC000492	VALVOLA DI NON RITORNO	CHECK VALVE
35	1	13-00-0027	RACCORDO M-M 1/4NPT-TUBE6 CON FORO 1/8"	FITTING M-M 1/4NPT-TUBE6 WITH HOLE 1/8"
36	1	RACC-8F640	RACC. 8F640MXS 12/JD 094	FITTING 8F640MXS 12/JD 094
37	1	RACC-8F640	RACC. 8F640MXS 12/JD 094	FITTING 8F640MXS 12/JD 094



**CIRCUITO DI FILTRAZIONE - FILTERING CIRCUIT**  
Mod: Super Silent Evo Tropical Plus



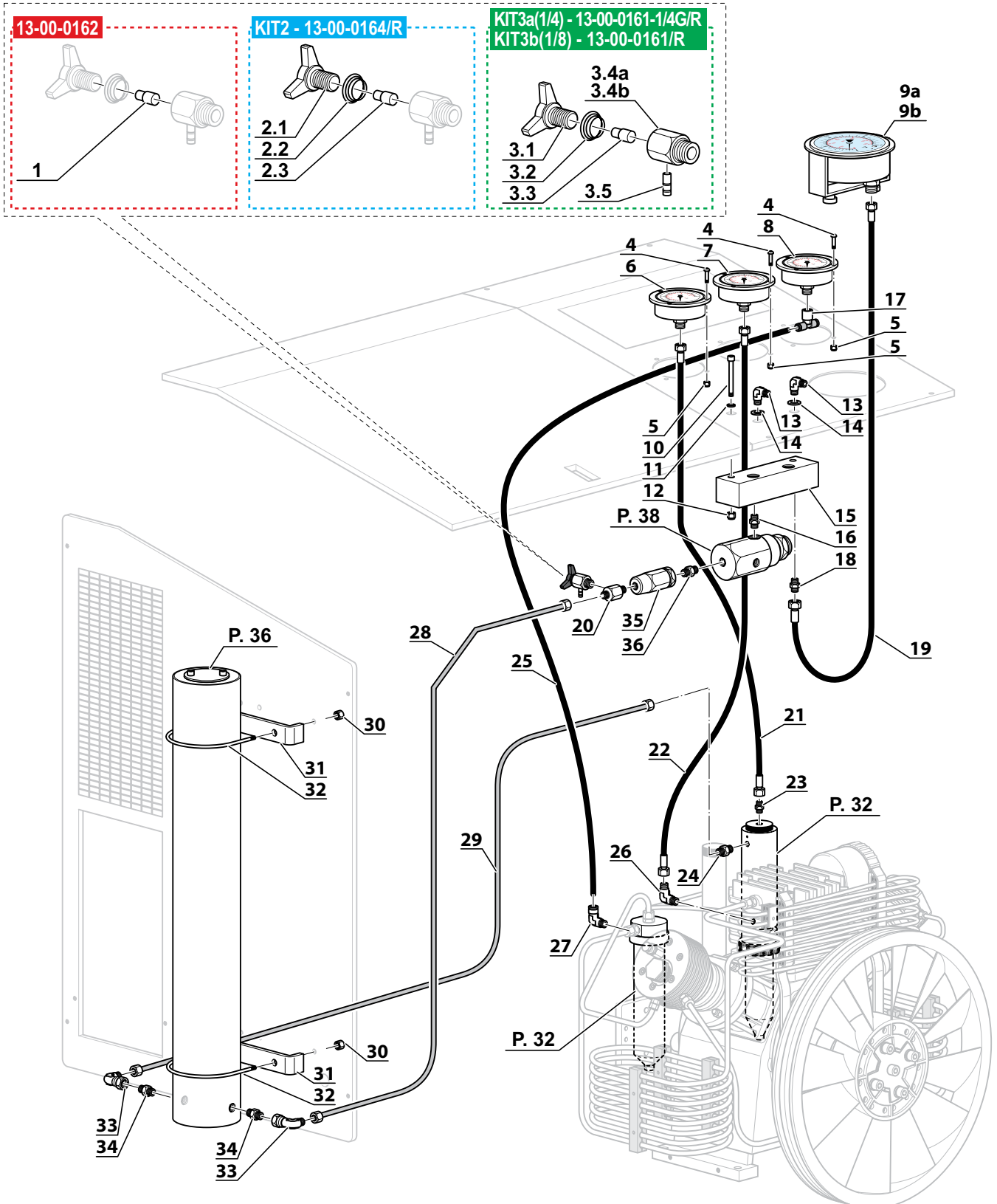
## CIRCUITO DI FILTRAZIONE - FILTERING CIRCUIT

### Mod: Mark1

Rif. Pos.	Q.tà Q.ty	Codice Code	Descrizione	Description
1	1	13-00-0162	NYLON SCARICO CONDENZA	CONDENSATE DISCHARGE NYLON
KIT2	1	13-00-0164/R	KIT VOLANTINO RUBINETTO SCARICO CONDENZA	CONDENSATE DISCHARGE WHEEL VALVE KIT
2.1	1	13-00-0164	VOLANTINO SCARICO CONDENZA	CONDENSATE DISCHARGE WHEEL
2.2	1	13-00-0163	MOLLA SCARICO CONDENZA	CONDENSATE DISCHARGE SPRING
2.3	1	13-00-0162	NYLON SCARICO CONDENZA	CONDENSATE DISCHARGE NYLON
KIT3a	1	13-00-0161-1/4G/R	KIT RUBINETTO SCARICO CONDENZA 1/4	CONDENSATE DISCHARGE BODY VALVE 1/4 KIT
3.1	1	13-00-0164	VOLANTINO SCARICO CONDENZA	CONDENSATE DISCHARGE WHEEL
3.2	1	13-00-0163	MOLLA SCARICO CONDENZA	CONDENSATE DISCHARGE SPRING
3.3	1	13-00-0162	NYLON SCARICO CONDENZA	CONDENSATE DISCHARGE NYLON
3.4a	1	13-00-0161-1/4G	CORPO RUBINETTO SCARICO CONDENZA 1/4 GAS	CONDENSATE DISCHARGE BODY VALVE 1/4
3.5	1	6-05-004F	BECCUCCIO RUBIN.SCARICO COND.	DRAIN VALVE PIN
KIT3b	1	13-00-0161/R	KIT RUBINETTO SCARICO CONDENZA 1/8 NPT	CONDENSATE DISCHARGE BODY VALVE1/8 NPT KIT
3.1	1	13-00-0164	VOLANTINO SCARICO CONDENZA	CONDENSATE DISCHARGE WHEEL
3.2	1	13-00-0163	MOLLA SCARICO CONDENZA	CONDENSATE DISCHARGE SPRING
3.3	1	13-00-0162	NYLON SCARICO CONDENZA	CONDENSATE DISCHARGE NYLON
3.4b	1	13-00-0161	CORPO RUBINETTO SCARICO CONDENZA 1/8 NPT	CONDENSATE DISCHARGE BODY VALVE1/8 NPT
3.5	1	6-05-004F	BECCUCCIO RUBIN.SCARICO COND.	DRAIN VALVE PIN
4	9	36-07-006	VITE TCEI M3x10 INOX MCH36	SCREW TCEI M3x10 INOX MCH36
5	9	DA003I	DADO INOX AUTOBLOC. M3	SELF LOCKING NUT M3 INOX
6	1	13-04-0211	MANOMETRO 0-400BAR CON FLANGIA	MANOMETER 0-400BAR W/FLANGE
7	1	13-05-0130	MAN.0-100 BAR/PSI CON FLANGIA	FLANGED PRESSURE GAUGE 0-100 BAR/PSI
8	1	13-05-0120	MAN.0-16 BAR/PSI CON FLANGIA	FLANGED PRESSURE GAUGE 0-16 BAR/PSI
9a	1	SC000310	PRESSOSTATO CON MICRO 280 BAR	PRESSURE SWITCH MICRO 280 BAR
9b	1	SC000315	PRESSOSTATO CON MICRO 330BAR	PRESSURE SWITCH MICRO 330BAR
10	2	VITE0645I	VITE T.C.E. INOX 6x45	SCREW T.C.E. INOX 6x45
11	2	RON6I	RONDELLA PIANA M6 INOX DIN125	FLAT WASHER M6 INOX DIN125
12	2	13-00-0137	DADO ZINCATO AUTOBLOC. M6 ALTO	SELF LOCKING NUT M6 HIGH
13	2	13-00-0144	RACCORDO 90° 1/8 - 7/16 TUBO 6mm	FITTING 90° 1/8 - TUBO 6mm
14	2	RON10I	RONDELLA PIANA M10 INOX DIN125	FLAT WASHER M10 INOX DIN125
15	1	13-04-0217	BLOCCETTO ALLUMINIO RAMPA DI RICARICA	RECHARGE ALUMINIUM BLOCK
16	1	13-04-0225	RACCORDO M-M 1/4G-1/4NPT	FITTING M-M 1/4G-1/4NPT
17	1	RACC/E2L35F08	RACC. T FEMMINA GIREVOLE E2L35F08 1/4 F TUBO 6	T FITTING 1/4 F TUBE 6
18	1	13-00-0174	Racc. 1/8 NPT 7/16 Tubo 6 mm	STRAIGHT 1/8 PIPE FITTING 6
19	1	36-05-00240	MICROTUBO 1/4-7/16 L.300 mm	MICRO-HOSE 1/4-7/16 300mm MANOMETER HOLDER
20	1	13-00-0027	RACCORDO M-M 1/4NPT-TUBO6 CON FORO 1/8"	FITTING M-M 1/4NPT-TUBE6 WITH HOLE 1/8"
21	1	13-04-0213	MICROTUBO 1/4-7/16 400mm	MICRO-HOSE 1/4-7/16 400mm MANOMETER HOLDER
22	1	13-04-0214	MICROTUBO 1/4-7/16 600mm	MICRO-HOSE 1/4-7/16 600mm MANOMETER HOLDER
23	1	13-00-0125	RACCORDO M-M 1/4GAS -TUBO6 7/16	FITTING 1/4GAS-TUBE6 7/16
24	1	16-02-001	RACCORDO M-M 1/4NPT-TUBO 6 ERMETO	FITTING M-M 1/4NPT-TUBE6 ERMETO
25	1	TUBRILSAN6X4/N	TUBO RILSAN NERO 6x4 PER ALTE TEMPERATURE	BLACK RILSAN HOSE 6x4 HIGHT TEMPERATURE
26	1	13-00-0144	RACCORDO 90° 1/8 - 7/16 TUBO 6mm	FITTING 90° 1/8 - TUBO 6mm
27	1	RACC/E2L31009	RACC. L MASCHIO GIREVOLE CONICO 1/4 M TUBO 6	TURNING FITTING 1/4M TUBE6
28	1	13-04-0200/SS	TUBO FE Ø6 VMP-HYPERFILTER MARK1-2	PIPE FE Ø6 VMP-HYPERFILTER MARK1-2
29	1	13-04-0199/SS	TUBO HP R8 900mm AIR	HP R8 900mm AIR HOSE
30	4	13-00-0101	DADO ZINCATO AUTOBLOC. M8 ALTO	8MM SELF-LOCKING NUT
31	2	13-05-0610	STAFFA INOX	INOX BRACKET
32	2	SC000537	CAVALLOTTO PER PRESEC	HOLDING BRACKET PRESEC
33	2	RACC4EMTXS	RACCORDO M-F 7/16-7/16 GIREVOLE	FITTING M-F 7/16-7/16 REVOLVING
34	2	RAC4-6F40MXS	RACCORDO M-M 7/16-3/8" G CON OR	FITTING M-M 7/16-3/8" G WITH OR
35	1	SC000492	VALVOLA DI NON RITORNO	CHECK VALVE
36	1	RAC1/4G-1/4G	RACC. DIRITTO M-M1/4G	STRAIGHT M-M1/4G

**CIRCUITO DI FILTRAZIONE - FILTERING CIRCUIT**

Mod: Mark1



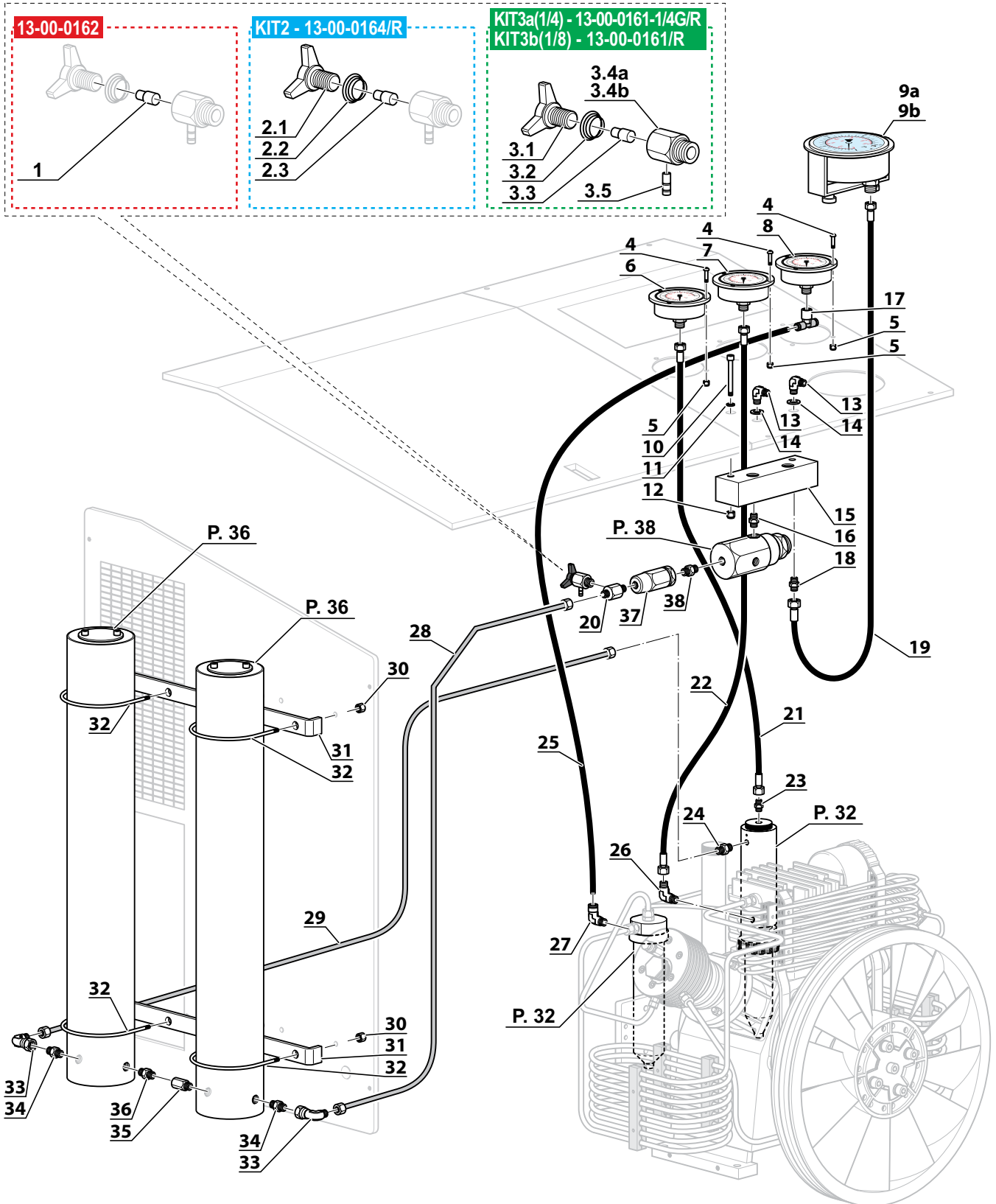
## CIRCUITO DI FILTRAZIONE - FILTERING CIRCUIT

### Mod: Mark2

Rif. Pos.	Q.tà Q.ty	Codice Code	Descrizione	Description
1	1	13-00-0162	NYLON SCARICO CONDENSA	CONDENSATE DISCHARGE NYLON
KIT2	1	13-00-0164/R	KIT VOLANTINO RUBINETTO SCARICO CONDENSA	CONDENSATE DISCHARGE WHEEL VALVE KIT
2.1	1	13-00-0164	VOLANTINO SCARICO CONDENSA	CONDENSATE DISCHARGE WHEEL
2.2	1	13-00-0163	MOLLA SCARICO CONDENSA	CONDENSATE DISCHARGE SPRING
2.3	1	13-00-0162	NYLON SCARICO CONDENSA	CONDENSATE DISCHARGE NYLON
KIT3a	1	13-00-0161-1/4G/R	KIT RUBINETTO SCARICO CONDENSA 1/4	CONDENSATE DISCHARGE BODY VALVE 1/4 KIT
3.1	1	13-00-0164	VOLANTINO SCARICO CONDENSA	CONDENSATE DISCHARGE WHEEL
3.2	1	13-00-0163	MOLLA SCARICO CONDENSA	CONDENSATE DISCHARGE SPRING
3.3	1	13-00-0162	NYLON SCARICO CONDENSA	CONDENSATE DISCHARGE NYLON
3.4a	1	13-00-0161-1/4G	CORPO RUBINETTO SCARICO CONDENSA 1/4 GAS	CONDENSATE DISCHARGE BODY VALVE 1/4
3.5	1	6-05-004F	BECCUCCIO RUBIN.SCARICO COND.	DRAIN VALVE PIN
KIT3b	1	13-00-0161/R	KIT RUBINETTO SCARICO CONDENSA 1/8 NPT	CONDENSATE DISCHARGE BODY VALVE1/8 NPT KIT
3.1	1	13-00-0164	VOLANTINO SCARICO CONDENSA	CONDENSATE DISCHARGE WHEEL
3.2	1	13-00-0163	MOLLA SCARICO CONDENSA	CONDENSATE DISCHARGE SPRING
3.3	1	13-00-0162	NYLON SCARICO CONDENSA	CONDENSATE DISCHARGE NYLON
3.4b	1	13-00-0161	CORPO RUBINETTO SCARICO CONDENSA 1/8 NPT	CONDENSATE DISCHARGE BODY VALVE1/8 NPT
3.5	1	6-05-004F	BECCUCCIO RUBIN.SCARICO COND.	DRAIN VALVE PIN
4	9	36-07-006	VITE TCEI M3x10 INOX MCH36	SCREW TCEI M3x10 INOX MCH36
5	9	DA003I	DADO INOX AUTOBLOC. M3	SELF LOCKING NUT M3 INOX
6	1	13-04-0211	MANOMETRO 0-400BAR CON FLANGIA	MANOMETER 0-400BAR W/FLANGE
7	1	13-05-0130	MAN.0-100 BAR/PSI CON FLANGIA	FLANGED PRESSURE GAUGE 0-100 BAR/PSI
8	1	13-05-0120	MAN.0-16 BAR/PSI CON FLANGIA	FLANGED PRESSURE GAUGE 0-16 BAR/PSI
9a	1	SC000310	PRESSOSTATO CON MICRO 280 BAR	PRESSURE SWITCH MICRO 280 BAR
9b	1	SC000315	PRESSOSTATO CON MICRO 330BAR	PRESSURE SWITCH MICRO 330BAR
10	2	VITE0645I	VITE T.C.E. INOX 6x45	SCREW T.C.E. INOX 6x45
11	2	RON6I	RONDELLA PIANA M6 INOX DIN125	FLAT WASHER M6 INOX DIN125
12	2	13-00-0137	DADO ZINCATO AUTOBLOC. M6 ALTO	SELF LOCKING NUT M6 HIGH
13	2	13-00-0144	RACCORDO 90° 1/8 - 7/16 TUBO 6mm	FITTING 90° 1/8 - TUBO 6mm
14	2	RON10I	RONDELLA PIANA M10 INOX DIN125	FLAT WASHER M10 INOX DIN125
15	1	13-04-0217	BLOCCETTO ALLUMINIO RAMPA DI RICARICA	RECHARGE ALUMINIUM BLOCK
16	1	13-04-0225	RACCORDO M-M 1/4G-1/4NPT	FITTING M-M 1/4G-1/4NPT
17	1	RACC/E2L35F08	RACC. T FEMMINA GIREVOLE E2L35F08 1/4 F TUBO 6	T FITTING 1/4 F TUBE 6
18	1	13-00-0174	Racc. 1/8 NPT 7/16 Tubo 6 mm	STRAIGHT 1/8 PIPE FITTING 6
19	1	36-05-00240	MICROTUBO 1/4-7/16 L.300 mm	MICRO-HOSE 1/4-7/16 300mm MANOMETER HOLDER
20	1	13-00-0027	RACCORDO M-M 1/4NPT-TUBO6 CON FORO 1/8"	FITTING M-M 1/4NPT-TUBE6 WITH HOLE 1/8"
21	1	13-04-0213	MICROTUBO 1/4-7/16 400mm	MICRO-HOSE 1/4-7/16 400mm MANOMETER HOLDER
22	1	13-04-0214	MICROTUBO 1/4-7/16 600mm	MICRO-HOSE 1/4-7/16 600mm MANOMETER HOLDER
23	1	13-00-0125	RACCORDO M-M 1/4GAS -TUBO6 7/16	FITTING 1/4GAS-TUBE6 7/16
24	1	16-02-0025	RACCORDO M-M 1/4NPT-TUBO 6 ERMETO	FITTING M-M 1/4NPT-TUBE6 ERMETO
25	1,0	TUBRILSAN6X4/N	TUBO RILSAN NERO 6x4 PER ALTE TEMPERATURE	BLACK RILSAN HOSE 6x4 HIGHT TEMPERATURE
26	1	13-00-0144	RACCORDO 90° 1/8 - 7/16 TUBO 6mm	FITTING 90° 1/8 - TUBO 6mm
27	1	RACC/E2L31009	RACC. L MASCHIO GIREVOLE CONICO 1/4 M TUBO 6	TURNING FITTING 1/4M TUBE6
28	1	13-04-0200/SS	TUBO FE Ø6 VMP-HYPERFILTER MARK1-2	PIPE FE Ø6 VMP-HYPERFILTER MARK1-2
29	1	13-04-0199/SS	TUBO HP R8 900mm AIR	HP R8 900mm AIR HOSE
30	8	13-00-0101	DADO ZINCATO AUTOBLOC. M8 ALTO	8MM SELF-LOCKING NUT
31	2	13-05-0611	STAFFA INOX	INOX BRACKET
32	4	SC000537	CAVALLOTTO PER PRESEC	HOLDING BRACKET PRESEC
33	2	RACC4EMTXS	RACCORDO M-F 7/16-7/16 GIREVOLE	FITTING M-F 7/16-7/16 REVOLVING
34	2	RAC4-6F40MXS	RACCORDO M-M 7/16-3/8" G CON OR	FITTING M-M 7/16-3/8" G WITH OR
35	1	RACC-8F640	RACC. 8F640MXS 12/JD 094	FITTING 8F640MXS 12/JD 094
36	1	RACC-8F40MXS	RACC. 8F40MXS 04/JE 095	FITTING 8F40MXS 04/JE 095
37	1	SC000492	VALVOLA DI NON RITORNO	CHECK VALVE

**CIRCUITO DI FILTRAZIONE - FILTERING CIRCUIT**

Mod: Mark2

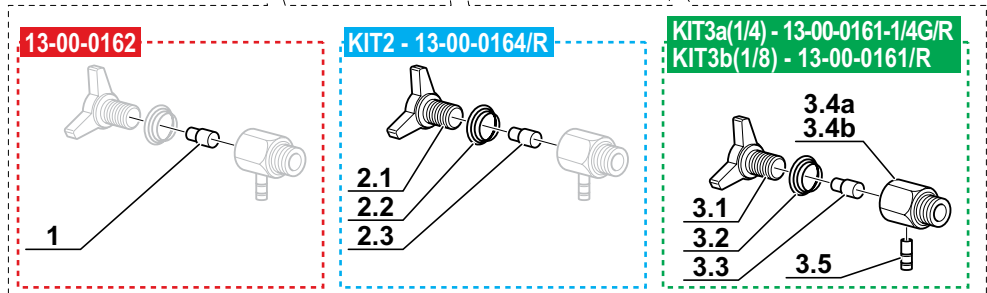
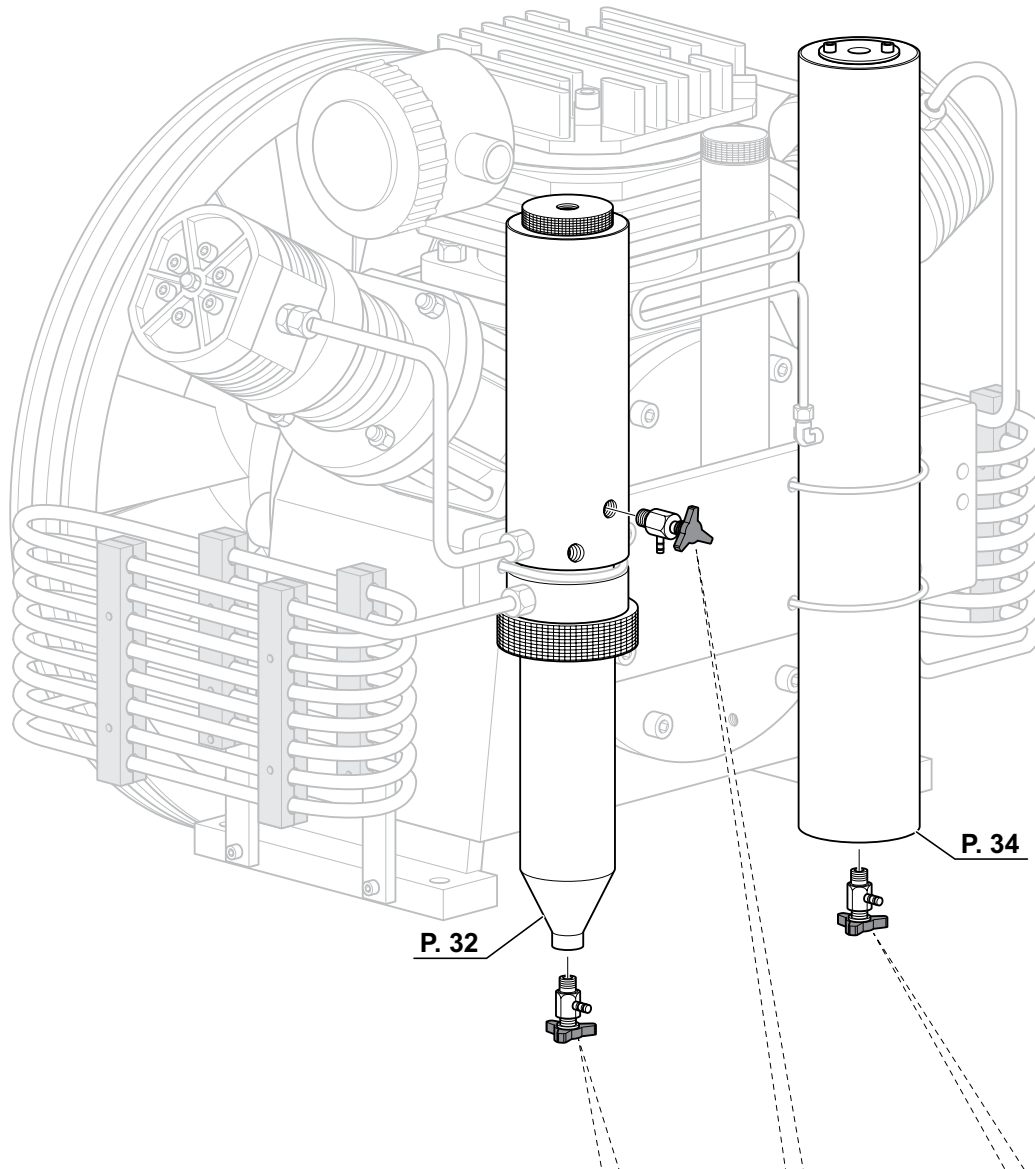


## SCARICO CONDENZA - CONDENSATE DISCHARGE

### Mod: Standard - Tech - MiniTech

Rif. Pos.	Q.tà Q.ty	Codice Code	Descrizione	Description
1	1	13-00-0162	NYLON SCARICO CONDENZA	CONDENSATE DISCHARGE NYLON
KIT2	1	13-00-0164/R	KIT VOLANTINO RUBINETTO SCARICO CONDENZA	CONDENSATE DISCHARGE WHEEL VALVE KIT
2.1	1	13-00-0164	VOLANTINO SCARICO CONDENZA	CONDENSATE DISCHARGE WHEEL
2.2	1	13-00-0163	MOLLA SCARICO CONDENZA	CONDENSATE DISCHARGE SPRING
2.3	1	13-00-0162	NYLON SCARICO CONDENZA	CONDENSATE DISCHARGE NYLON
KIT3a	1	13-00-0161-1/4G/R	KIT RUBINETTO SCARICO CONDENZA 1/4	CONDENSATE DISCHARGE BODY VALVE 1/4 KIT
3.1	1	13-00-0164	VOLANTINO SCARICO CONDENZA	CONDENSATE DISCHARGE WHEEL
3.2	1	13-00-0163	MOLLA SCARICO CONDENZA	CONDENSATE DISCHARGE SPRING
3.3	1	13-00-0162	NYLON SCARICO CONDENZA	CONDENSATE DISCHARGE NYLON
3.4a	1	13-00-0161-1/4G	CORPO RUBINETTO SCARICO CONDENZA 1/4 GAS	CONDENSATE DISCHARGE BODY VALVE 1/4
3.5	1	6-05-004F	BECCUCCIO RUBIN.SCARICO COND.	DRAIN VALVE PIN
KIT3b	1	13-00-0161/R	KIT RUBINETTO SCARICO CONDENZA 1/8 NPT	CONDENSATE DISCHARGE BODY VALVE1/8 NPT KIT
3.1	1	13-00-0164	VOLANTINO SCARICO CONDENZA	CONDENSATE DISCHARGE WHEEL
3.2	1	13-00-0163	MOLLA SCARICO CONDENZA	CONDENSATE DISCHARGE SPRING
3.3	1	13-00-0162	NYLON SCARICO CONDENZA	CONDENSATE DISCHARGE NYLON
3.4b	1	13-00-0161	CORPO RUBINETTO SCARICO CONDENZA 1/8 NPT	CONDENSATE DISCHARGE BODY VALVE1/8 NPT
3.5	1	6-05-004F	BECCUCCIO RUBIN.SCARICO COND.	DRAIN VALVE PIN

**SCARICO CONDENSA - CONDENSATE DISCHARGE**  
Mod: Standard - Tech - MiniTech



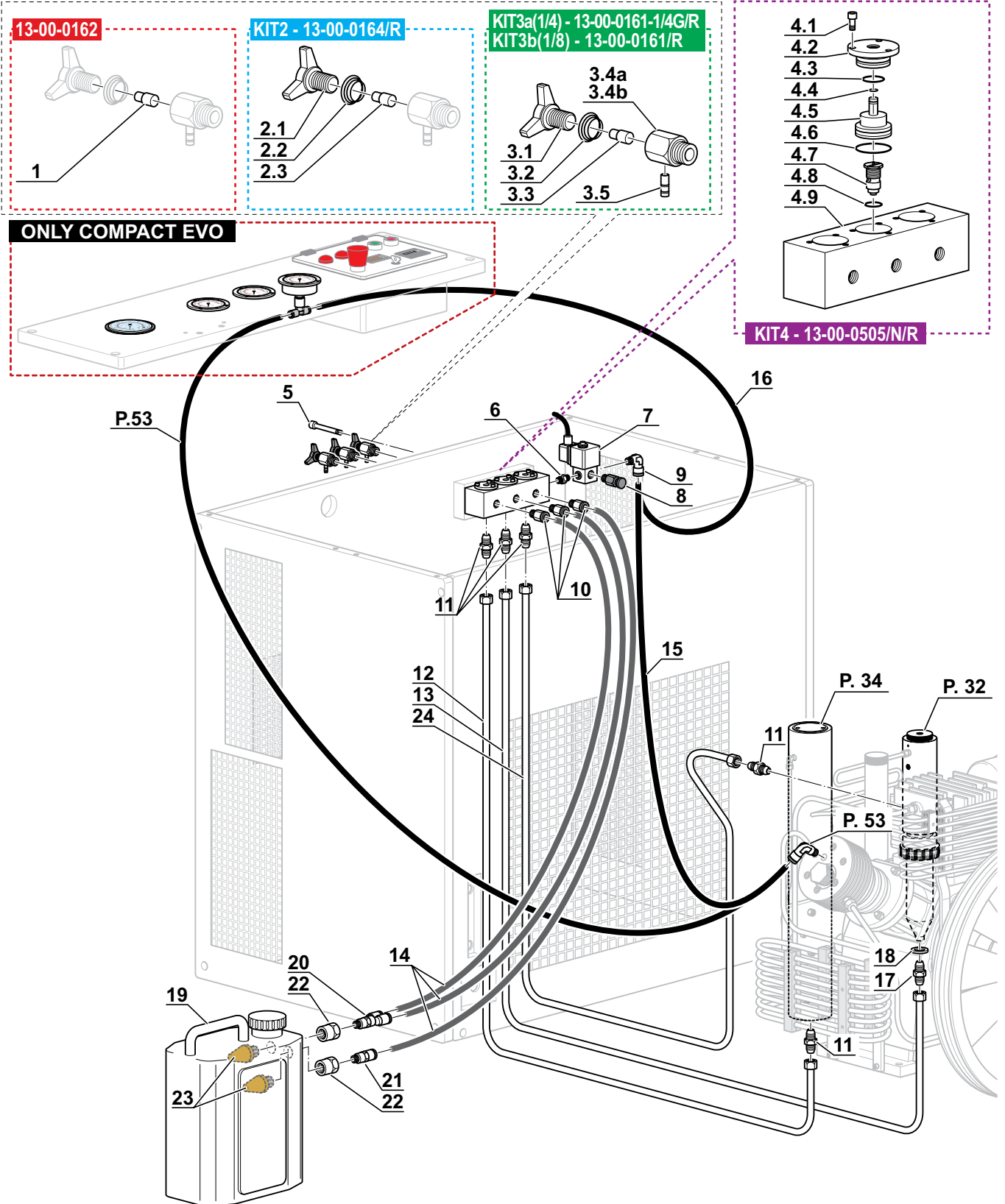
## SCARICO CONDENZA - CONDENSATE DISCHARGE

### Mod: Compact - Compact M - Compact Evo

Rif. Pos.	Q.tà Q.ty	Codice Code	Descrizione	Description
1	1	13-00-0162	NYLON SCARICO CONDENZA	CONDENSATE DISCHARGE NYLON
KIT2	1	13-00-0164/R	KIT VOLANTINO RUBINETTO SCARICO CONDENZA	CONDENSATE DISCHARGE WHEEL VALVE KIT
2.1	1	13-00-0164	VOLANTINO SCARICO CONDENZA	CONDENSATE DISCHARGE WHEEL
2.2	1	13-00-0163	MOLLA SCARICO CONDENZA	CONDENSATE DISCHARGE SPRING
2.3	1	13-00-0162	NYLON SCARICO CONDENZA	CONDENSATE DISCHARGE NYLON
KIT3a	1	13-00-0161-1/4G/R	KIT RUBINETTO SCARICO CONDENZA 1/4	CONDENSATE DISCHARGE BODY VALVE 1/4 KIT
3.1	1	13-00-0164	VOLANTINO SCARICO CONDENZA	CONDENSATE DISCHARGE WHEEL
3.2	1	13-00-0163	MOLLA SCARICO CONDENZA	CONDENSATE DISCHARGE SPRING
3.3	1	13-00-0162	NYLON SCARICO CONDENZA	CONDENSATE DISCHARGE NYLON
3.4a	1	13-00-0161-1/4G	CORPO RUBINETTO SCARICO CONDENZA 1/4 GAS	CONDENSATE DISCHARGE BODY VALVE 1/4
3.5	1	6-05-004F	BECCUCCIO RUBIN.SCARICO COND.	DRAIN VALVE PIN
KIT3b	1	13-00-0161/R	KIT RUBINETTO SCARICO CONDENZA 1/8 NPT	CONDENSATE DISCHARGE BODY VALVE 1/8 NPT KIT
3.1	1	13-00-0164	VOLANTINO SCARICO CONDENZA	CONDENSATE DISCHARGE WHEEL
3.2	1	13-00-0163	MOLLA SCARICO CONDENZA	CONDENSATE DISCHARGE SPRING
3.3	1	13-00-0162	NYLON SCARICO CONDENZA	CONDENSATE DISCHARGE NYLON
3.4b	1	13-00-0161	CORPO RUBINETTO SCARICO CONDENZA 1/8 NPT	CONDENSATE DISCHARGE BODY VALVE 1/8 NPT
3.5	1	6-05-004F	BECCUCCIO RUBIN.SCARICO COND.	DRAIN VALVE PIN
KIT4	1	13-00-0505/N/R	KIT BLOCCETTO VALVOLA SCARICO CONDENZA	CONDENSATE DISCHARGE VALVE
4.1	12	36-07-070	VITE TCEIZN M5x12-8.8 MCH36	SCREW TCEIZN M5x12-8.8 MCH36
4.2	3	13-00-0506	COPERCHIO CORPO VALVOLA SCAR.	CONDENSATE DISCHARGE BODY VALVE CAP
4.3	3	OR-2118	O RING 2118 70-75 SH (29.87x1.78)	O RING 2118 70-75 SH (29.87x1.78)
4.4	3	OR-2018	O RING 2018 70-75 SH (4.48X1.78)	O RING 2018 70-75 SH (4.48X1.78)
4.5	3	13-00-0507/A	PISTONE CIECO VALV. SCAR.CONDENZA 3 VIE	CONDENSATE DISCHARGE VALVE PISTON
4.6	3	OR-2100	O RING 2100 NBR 70SH	O RING 2100 NBR 70SH
4.7	3	SC00337/C/R	RACC. CORPO INPUT RIDUTT. DI PRESS. 300/200 BAR	PRESSURE REDUCER BODY INPUT 300/200BAR
4.8	3	OR-114/90	O RING 114 90 SH	O RING 114 90 SH
4.9	1	13-00-0505/N	CORPO VALVOLA SCARICO CONDENZA 3 VIE MCH13/16 50X60	CONDENSATE DISCHARGE BODY VALVE MCH13-16
5	1	VITE0645I	VITE T.C.E. INOX 6x45	SCREW T.C.E. INOX 6x45
6	1	13-00-0142	RACC. DIRITTO M 1/8 NPT - M 1/8 NPT	STRAIGHT FITTING M 1/8 NPT - M 1/8 NPT
7	1	13-04-0221/N	ELETTR. LP SCARICO COND. 3 VIE NC 1/8" NBR D.2.V.220/50-60	LP SOLENOID VALVE
8	1	13-03-0179	VALVOLA SICUREZZA 2° STADIO	2ND STAGE SAFETY VALVE
9	1	RACC/E2L31C08	RACC. L MASCHIO GIREVOLE CONICO E2L31C08 1/8 M TUBO 6	TURNING FITTING 1/8M TUBE6
10	3	RACC/E2001007W	RACC. DIRITTO CILINDRICO MASCHIO CON OR 1/8 E2001007W	1/8 E2001007W FITTING WITH OR
11	5	13-00-0174E	RACC. 1/8 NPT - TUBO 6 mm ERMETO	STRAIGHT FITTING 1/8 NPT PIPE 6mm ERMETO
12	2	13-04-0285/SS	TUBO INOX BLOCCETTO-FILTRO COMPACT	BLOCK-FILTER INOX HOSE COMPACT
13	1	13-04-0284/SS	TUBO INOX BLOCCETTO-SEPARATORE INF COMPACT	BLOCK-SEPARATOR DOWN INOX HOSE COMPACT
14	1	TUBRILSAN6X4	TUBO RILSAN 6x4	RILSAN HOSE 6X4
15	0,6	TUBRILSAN6X4/N	TUBO RILSAN NERO 6x4 PER ALTE TEMPERATURE	BLACK RILSAN HOSE 6x4 HIGHT TEMPERATURE
16	0,9	TUBRILSAN6X4/N	TUBO RILSAN NERO 6x4 PER ALTE TEMPERATURE	BLACK RILSAN HOSE 6x4 HIGHT TEMPERATURE
17	1	13-00-0025E	RACCORDO 1/4 G -TUBO 6mm DIRITTO ERMETO	FITTING 1/4 G -PIPE 6mm ERMETO
18	1	GUAR1319	RONDELLA 1/4 IN RAME	COPPER WASHER 1/4
19	1	TAN/80/5-2L	TANICA SC SI 2 FORI 18mm LATERALI	SC TANK SI 2HOLE 18mm SIDE
20	1	RACC/R2L26006Y	RACCORDO E2L26006Y MASCHIO TECNOPOLIMERO 2 X TUBO 6 1 1/8G	FITTING E2L26006Y 2 X TUBE RILSAN6mm 1 1/8G
21	1	RACC/E2L01007	RACC. DIRITTO CILINDRICO MASCHIO CON OR E2L01007 1/8M TUBO 6	FITTING WITH OR E2L01007 1/8M TUBE 6
22	1	RACC25531/83/8	RACCORDO 2553 1/8 3/8	2553 1/8 3/8 FITTING
23	1	SILENZ/2931	SILENZIATORE 2931 3/8 F	2931 3/8 F SILENCER
24	1	13-04-0286/SS	TUBO INOX BLOCCETTO-SEPARATORE SUP COMPACT	BLOCK-SEPARATOR UP INOX HOSE COMPACT



**SCARICO CONDENSA - CONDENSATE DISCHARGE**  
Mod: Compact - Compact M - Compact Evo

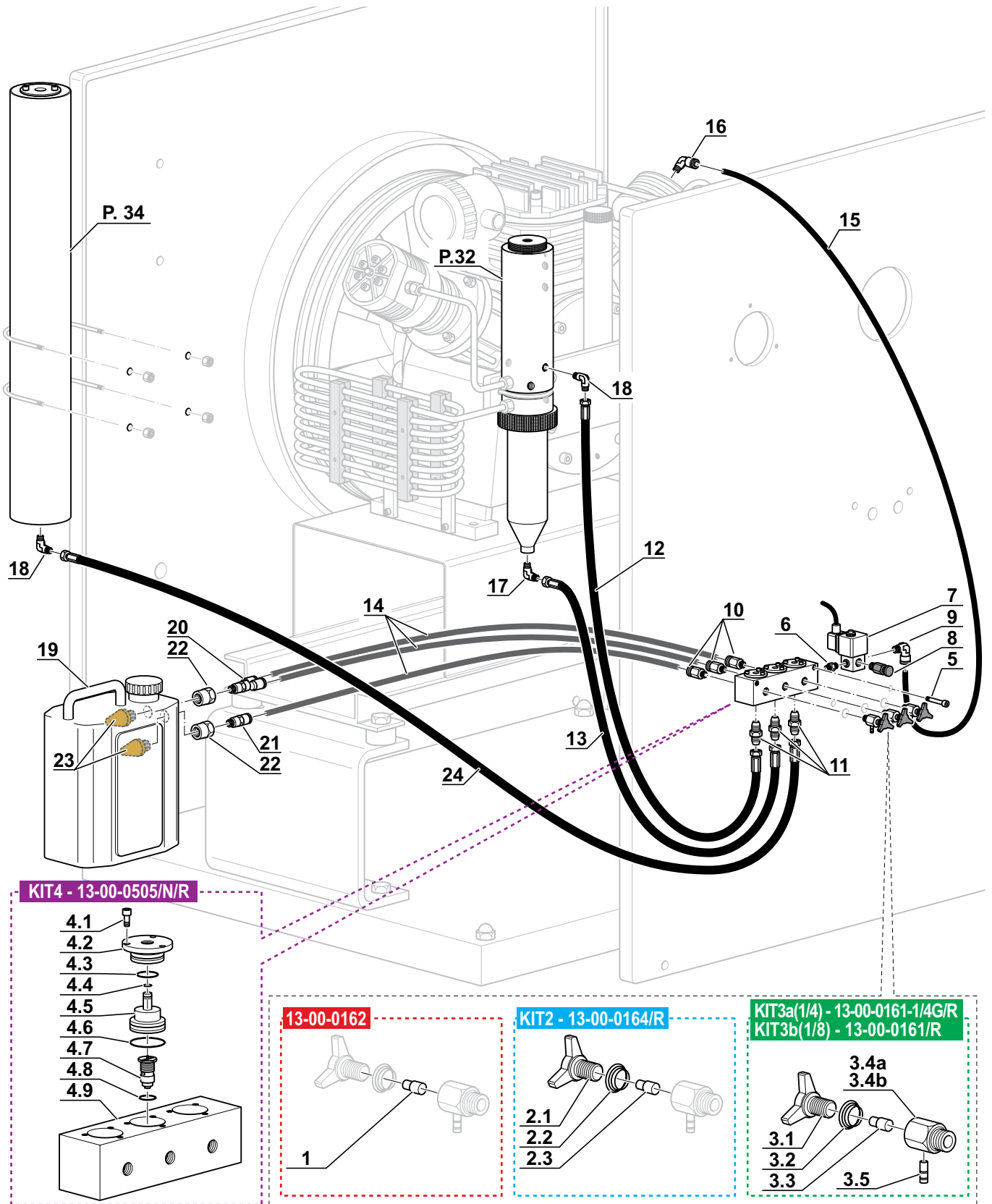


## SCARICO CONDENSA - CONDENSATE DISCHARGE

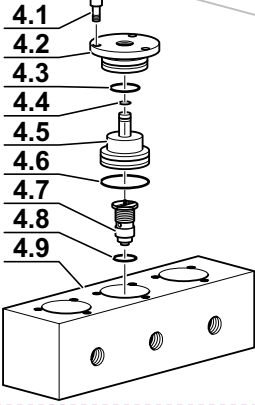
### Mod: Mini Silent

Rif. Pos.	Q.tà Q.ty	Codice Code	Descrizione	Description
1	1	13-00-0162	NYLON SCARICO CONDENSA	CONDENSATE DISCHARGE NYLON
KIT2	1	13-00-0164/R	KIT VOLANTINO RUBINETTO SCARICO CONDENSA	CONDENSATE DISCHARGE WHEEL VALVE KIT
2.1	1	13-00-0164	VOLANTINO SCARICO CONDENSA	CONDENSATE DISCHARGE WHEEL
2.2	1	13-00-0163	MOLLA SCARICO CONDENSA	CONDENSATE DISCHARGE SPRING
2.3	1	13-00-0162	NYLON SCARICO CONDENSA	CONDENSATE DISCHARGE NYLON
KIT3a	1	13-00-0161-1/4G/R	KIT RUBINETTO SCARICO CONDENSA 1/4	CONDENSATE DISCHARGE BODY VALVE 1/4 KIT
3.1	1	13-00-0164	VOLANTINO SCARICO CONDENSA	CONDENSATE DISCHARGE WHEEL
3.2	1	13-00-0163	MOLLA SCARICO CONDENSA	CONDENSATE DISCHARGE SPRING
3.3	1	13-00-0162	NYLON SCARICO CONDENSA	CONDENSATE DISCHARGE NYLON
3.4a	1	13-00-0161-1/4G	CORPO RUBINETTO SCARICO CONDENSA 1/4 GAS	CONDENSATE DISCHARGE BODY VALVE 1/4
3.5	1	6-05-004F	BECCUCCIO RUBIN.SCARICO COND.	DRAIN VALVE PIN
KIT3b	1	13-00-0161/R	KIT RUBINETTO SCARICO CONDENSA 1/8 NPT	CONDENSATE DISCHARGE BODY VALVE 1/8 NPT KIT
3.1	1	13-00-0164	VOLANTINO SCARICO CONDENSA	CONDENSATE DISCHARGE WHEEL
3.2	1	13-00-0163	MOLLA SCARICO CONDENSA	CONDENSATE DISCHARGE SPRING
3.3	1	13-00-0162	NYLON SCARICO CONDENSA	CONDENSATE DISCHARGE NYLON
3.4b	1	13-00-0161	CORPO RUBINETTO SCARICO CONDENSA 1/8 NPT	CONDENSATE DISCHARGE BODY VALVE 1/8 NPT
3.5	1	6-05-004F	BECCUCCIO RUBIN.SCARICO COND.	DRAIN VALVE PIN
KIT4	1	13-00-0505/N/R	KIT BLOCCHETTO VALVOLA SCARICO CONDENSA	CONDENSATE DISCHARGE VALVE
4.1	12	36-07-070	VITE TCEIZN M5x12-8.8 MCH36	SCREW TCEIZN M5x12-8.8 MCH36
4.2	3	13-00-0506	COPERCHIO CORPO VALVOLA SCAR.	CONDENSATE DISCHARGE BODY VALVE CAP
4.3	3	OR-2118	O RING 2118 70-75 SH (29.87x1.78)	O RING 2118 70-75 SH (29.87x1.78)
4.4	3	OR-2018	O RING 2018 70-75 SH (4,48X1,78)	O RING 2018 70-75 SH (4,48X1,78)
4.5	3	13-00-0507/A	PISTONE CIECO VALV. SCAR.CONDENSA 3 VIE	CONDENSATE DISCHARGE VALVE PISTON
4.6	3	OR-2100	O RING 2100 NBR 70SH	O RING 2100 NBR 70SH
4.7	3	SC00337/C/R	RACC. CORPO INPUT RIDUTT. DI PRESS. 300/200 BAR	PRESSURE REDUCER BODY INPUT 300/200BAR
4.8	3	OR-114/90	O RING 114 90 SH	O RING 114 90 SH
4.9	1	13-00-0505/N	CORPO VALVOLA SCARICO CONDENSA 3 VIE MCH13/16 50X60	CONDENSATE DISCHARGE BODY VALVE MCH13-16
5	1	VITE0645I	VITE T.C.E. INOX 6x45	SCREW T.C.E. INOX 6x45
6	1	13-00-0142	RACC. DIRITTO M 1/8 NPT - M 1/8 NPT	STRAIGHT FITTING M 1/8 NPT - M 1/8 NPT
7	1	13-04-0221/N	ELETTR. LP SCARICO COND. 3 VIE NC 1/8" NBR D.2.V.220/50-60	LP SOLENOID VALVE
8	1	13-03-0179	VALVOLA SICUREZZA 2° STADIO	2ND STAGE SAFETY VALVE
9	1	RACC/E2L31C08	RACC. L MASCHIO GIREVOLE CONICO E2L31C08 1/8 M TUBO 6	TURNING FITTING 1/8M TUBE6
10	3	RACC/E2001007W	RACC. DIRITTO CILINDRICO MASCHIO CON OR 1/8 E2001007W	1/8 E2001007W FITTING WITH OR
11	3	13-00-0174	Racc. 1/8 NPT 7/16 Tubo 6 mm	STRAIGHT 1/8 PIPE FITTING 6
12	2	13-04-0284/AIR	TUBO HP 600mm AIR	HP 600mm AIR TUBE
13	1	13-04-0322/AIR	TUBO HP 500mm AIR	HP 500mm AIR HOSE
14	0,5	TUBRILSAN6X4	TUBO RILSAN 6x4	RILSAN HOSE 6X4
15	0,5	TUBRILSAN6X4/N	TUBO RILSAN NERO 6x4 PER ALTE TEMPERATURE	BLACK RILSAN HOSE 6x4 HIGHT TEMPERATURE
16	1	RACC/E2L31C08	RACC. 90° MASCHIO GIREVOLE CONICO E2L31C08 1/8 M TUBO 6	TURNING FITTING 90° WITH OR E2006009W 1/8 TUBE 6
17	1	36-07-008	RACCORDO 90° 1/4NPT - 7/16	FITTING 90° 1/4NPT - 7/16
18	2	13-00-0144	RACCORDO 90° 1/8 - 7/16 TUBO 6mm	FITTING 90° 1/8 - TUBO 6mm
19	1	TAN/80/5-2L	TANICA SC SI 2 FORI 18mm LATERALI	SC TANK SI 2HOLE 18mm SIDE
20	1	RACC/R2L26006Y	RACCORDO E2L26006Y MASCHIO TECNOPOLIMERO 2 X TUBO 6 1 1/8G	FITTING E2L26006Y 2 X TUBE RILSAN6mm 1 1/8G
21	1	RACC/E2L01007	RACC. DIRITTO CILINDRICO MASCHIO CON OR E2L01007 1/8M TUBO 6	FITTING WITH OR E2L01007 1/8M TUBE 6
22	1	RACC25531/83/8	RACCORDO 2553 1/8 3/8	2553 1/8 3/8 FITTING
23	1	SILENZ/2931	SILENZIATORE 2931 3/8 F	2931 3/8 F SILENCER
24	1	13-04-0327/AIR	TUBO HP 700mm AIR	HP 700mm AIR HOSE

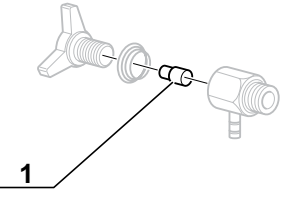
**SCARICO CONDENSA - CONDENSATE DISCHARGE**  
Mod: Mini Silent



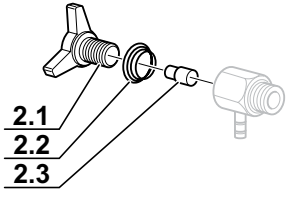
**KIT4 - 13-00-0505/N/R**



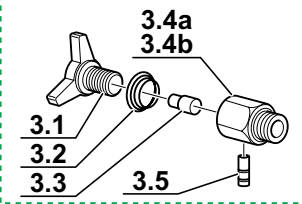
**13-00-0162**



**KIT2 - 13-00-0164/R**



**KIT3a(1/4) - 13-00-0161-1/4G/R**  
**KIT3b(1/8) - 13-00-0161/R**

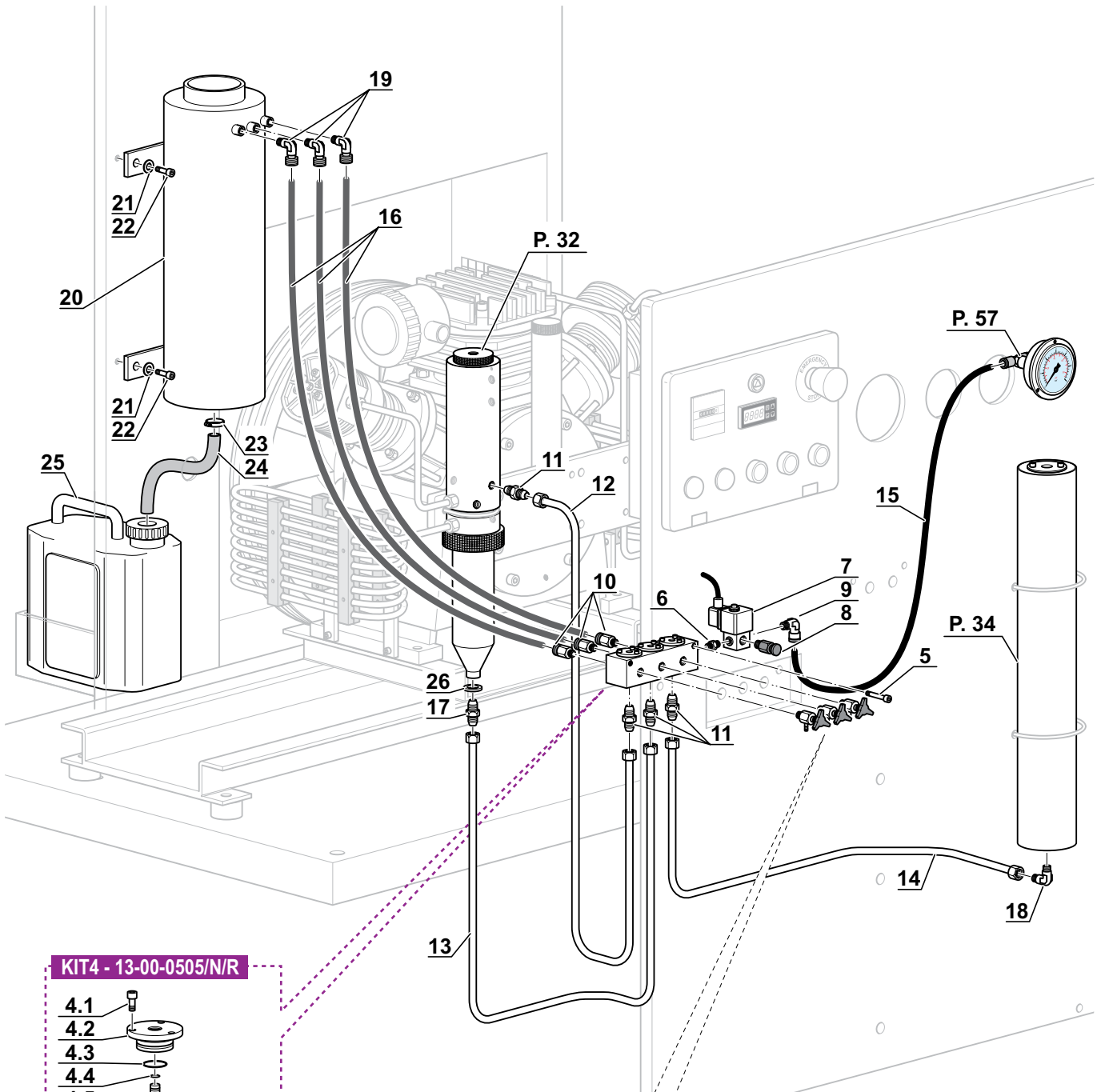


## SCARICO CONDENZA - CONDENSATE DISCHARGE

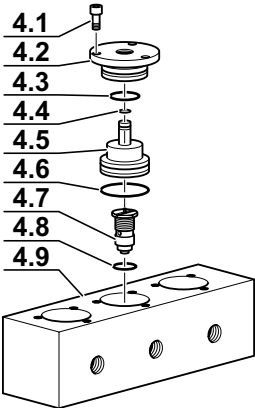
### Mod: Super Silent Evo

Rif. Pos.	Q.tà Q.ty	Codice Code	Descrizione	Description
1	1	13-00-0162	NYLON SCARICO CONDENZA	CONDENSATE DISCHARGE NYLON
KIT2	1	13-00-0164/R	KIT VOLANTINO RUBINETTO SCARICO CONDENZA	CONDENSATE DISCHARGE WHEEL VALVE KIT
2.1	1	13-00-0164	VOLANTINO SCARICO CONDENZA	CONDENSATE DISCHARGE WHEEL
2.2	1	13-00-0163	MOLLA SCARICO CONDENZA	CONDENSATE DISCHARGE SPRING
2.3	1	13-00-0162	NYLON SCARICO CONDENZA	CONDENSATE DISCHARGE NYLON
KIT3a	1	13-00-0161-1/4G/R	KIT RUBINETTO SCARICO CONDENZA 1/4	CONDENSATE DISCHARGE BODY VALVE 1/4 KIT
3.1	1	13-00-0164	VOLANTINO SCARICO CONDENZA	CONDENSATE DISCHARGE WHEEL
3.2	1	13-00-0163	MOLLA SCARICO CONDENZA	CONDENSATE DISCHARGE SPRING
3.3	1	13-00-0162	NYLON SCARICO CONDENZA	CONDENSATE DISCHARGE NYLON
3.4a	1	13-00-0161-1/4G	CORPO RUBINETTO SCARICO CONDENZA 1/4 GAS	CONDENSATE DISCHARGE BODY VALVE 1/4
3.5	1	6-05-004F	BECCUCCIO RUBIN.SCARICO COND.	DRAIN VALVE PIN
KIT3b	1	13-00-0161/R	KIT RUBINETTO SCARICO CONDENZA 1/8 NPT	CONDENSATE DISCHARGE BODY VALVE 1/8 NPT KIT
3.1	1	13-00-0164	VOLANTINO SCARICO CONDENZA	CONDENSATE DISCHARGE WHEEL
3.2	1	13-00-0163	MOLLA SCARICO CONDENZA	CONDENSATE DISCHARGE SPRING
3.3	1	13-00-0162	NYLON SCARICO CONDENZA	CONDENSATE DISCHARGE NYLON
3.4b	1	13-00-0161	CORPO RUBINETTO SCARICO CONDENZA 1/8 NPT	CONDENSATE DISCHARGE BODY VALVE 1/8 NPT
3.5	1	6-05-004F	BECCUCCIO RUBIN.SCARICO COND.	DRAIN VALVE PIN
KIT4	1	13-00-0505/N/R	KIT BLOCCHETTO VALVOLA SCARICO CONDENZA	CONDENSATE DISCHARGE VALVE
4.1	12	36-07-070	VITE TCEIZN M5x12-8.8 MCH36	SCREW TCEIZN M5x12-8.8 MCH36
4.2	3	13-00-0506	COPERCHIO CORPO VALVOLA SCAR.	CONDENSATE DISCHARGE BODY VALVE CAP
4.3	3	OR-2118	O RING 2118 70-75 SH (29.87x1.78)	O RING 2118 70-75 SH (29.87x1.78)
4.4	3	OR-2018	O RING 2018 70-75 SH (4,48X1,78)	O RING 2018 70-75 SH (4,48X1,78)
4.5	3	13-00-0507/A	PISTONE CIECO VALV. SCAR.CONDENZA 3 VIE	CONDENSATE DISCHARGE VALVE PISTON
4.6	3	OR-2100	O RING 2100 NBR 70SH	O RING 2100 NBR 70SH
4.7	3	SC00337/C/R	RACC. CORPO INPUT RIDUTT. DI PRESS. 300/200 BAR	PRESSURE REDUCER BODY INPUT 300/200BAR
4.8	3	OR-114/90	O RING 114 90 SH	O RING 114 90 SH
4.9	1	13-00-0505/N	CORPO VALVOLA SCARICO CONDENZA 3 VIE MCH13/16 50X60	CONDENSATE DISCHARGE BODY VALVE MCH13-16
5	1	VITE0645I	VITE T.C.E. INOX 6x45	SCREW T.C.E. INOX 6x45
6	1	13-00-0142	RACC. DIRITTO M 1/8 NPT - M 1/8 NPT	STRAIGHT FITTING M 1/8 NPT - M 1/8 NPT
7	1	13-04-0221/N	ELETTR. LP SCARICO COND. 3 VIE NC 1/8" NBR D.2 V.220/50-60	LP SOLENOID VALVE
8	1	13-03-0179	VALVOLA SICUREZZA 2° STADIO	2ND STAGE SAFETY VALVE
9	1	RACC/E2L31C08	RACC. L MASCHIO GIREVOLE CONICO E2L31C08 1/8 M TUBO 6	TURNING FITTING 1/8M TUBE6
10	3	RACC/E2001007W	RACC. DIRITTO CILINDRICO MASCHIO CON OR 1/8 E2001007W	1/8 E2001007W FITTING WITH OR
11	4	13-00-0174	Racc. 1/8 NPT 7/16 Tubo 6 mm	STRAIGHT 1/8 PIPE FITTING 6
12	2	13-04-0287/SS	TUBO INOX BLOCCHETTO-SEPARATORE SUP S.S.E.	BLOCK-SEPARATOR UP INOX HOSE S.S.E.
13	1	13-04-0322/SS	TUBO INOX BLOCCHETTO-SEPARATORE INF S.S.E.	BLOCK-SEPARATOR DOWN INOX HOSE S.S.E.
14	3	13-04-0199/SS	TUBO INOX BLOCCHETTO-FILTRO S.S.E.	BLOCK-FILTER INOX HOSE S.S.E.
15	1	TUBRILSAN6X4/N	TUBO RILSAN NERO 6x4 PER ALTE TEMPERATURE	BLACK RILSAN HOSE 6x4 HIGHT TEMPERATURE
16	0,8	TUBRILSAN6X4	TUBO RILSAN 6x4	RILSAN HOSE 6X4
17	1	13-00-0025E	RACCORDO 1/4 G -TUBO 6mm DIRITTO ERMETO	FITTING 1/4 G -PIPE 6mm ERMETO
18	1	RACC/E231506L18	RACCORDO E231-506L 1/8" NPT TUBO 6 LARGA	FITTING E231-506L 1/8" NPT TUBE 6 LARGA
19	1	RACC/E2005007W	RACC. L MASCHIO GIREVOLE E2005007W 1/8 TUBO 6	E2005007W 1/8 TUBE 6 TURNING FITTING
20	1	13-07-074	SERBATOIO SCARICO CONDENZA Mod.SILENT	CONDENSATE DISCHARGE TANK Mod.SILENT
21	4	RON6Z	RONDELLA PIANA ZINC. M6	PLAIN WASHER ZINC. M6 DIN 125A
22	4	VITE0620	VITE T.C.E. ZINC. 6x20 DIN912	SCREW T.C.E. ZINC. 6X20 DIN912
23	1	FASC/3B/17/29	FASCETTA STRING. 3B D.17/29	CLAMP 3B D.17/29
24	1	T-SP-16X23-750	TUBO SPIRALATO PER ALIMENTI 16X23 L=750	FOOD SPIRAL HOSE 16X23 L=750
25	1	TAN/80/5-1T	TANICA SC 51 1 FORO 25mm SU TAPPO	SC TANK 51 1HOLE 25mm PLUG
26	1	GUAR1319	RONDELLA 1/4 IN RAME	COPPER WASHER 1/4

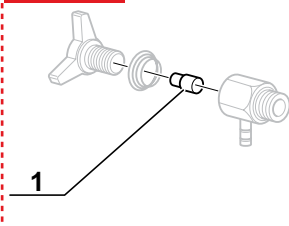
**SCARICO CONDENSA - CONDENSATE DISCHARGE**  
Mod: Super Silent Evo



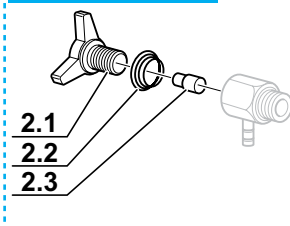
**KIT4 - 13-00-0505/N/R**



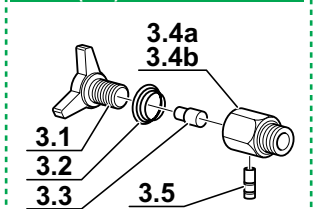
**13-00-0162**



**KIT2 - 13-00-0164/R**



**KIT3a(1/4) - 13-00-0161-1/4G/R**  
**KIT3b(1/8) - 13-00-0161/R**

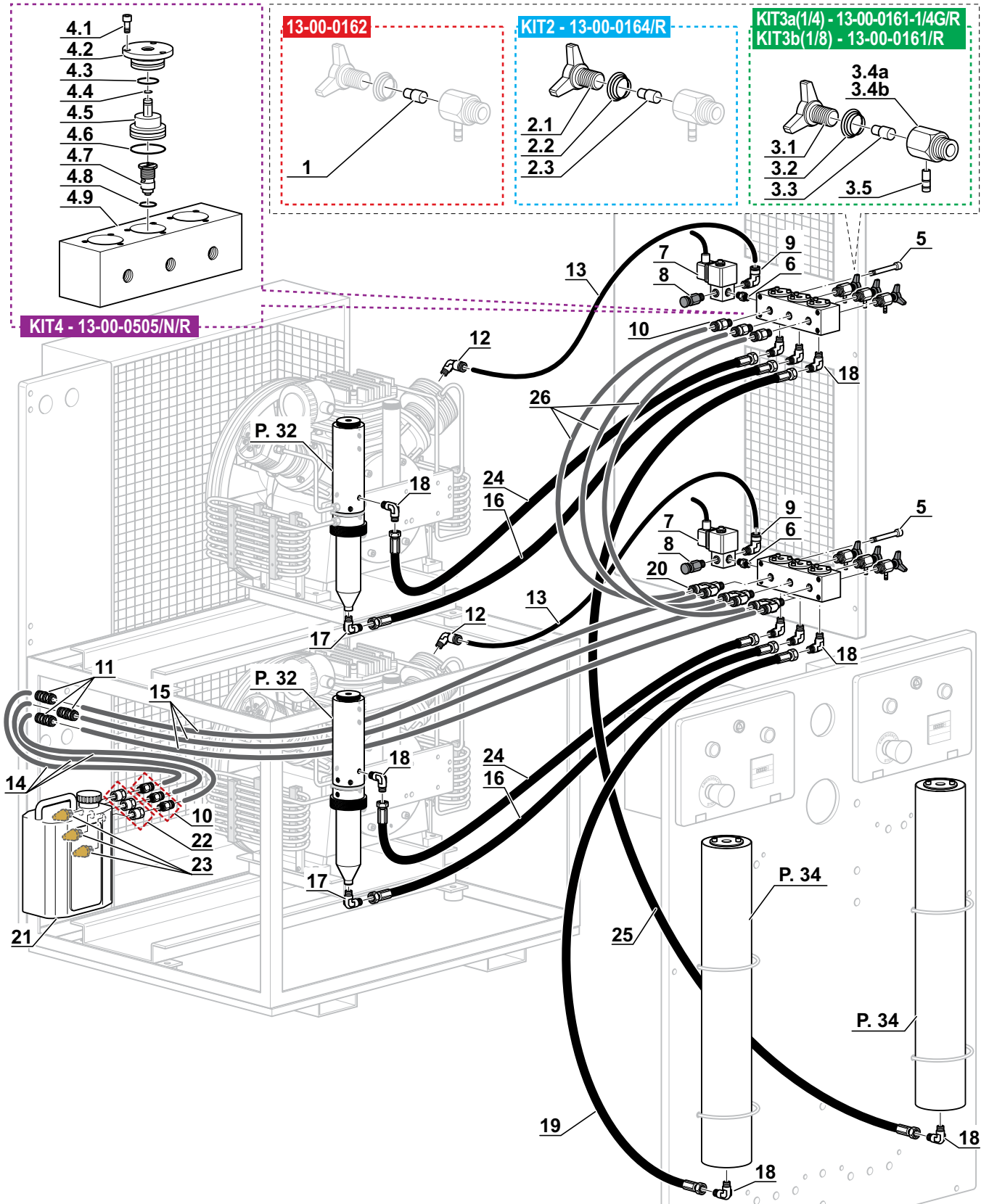


## SCARICO CONDENZA - CONDENSATE DISCHARGE

### Mod: MCH26-32/ET Compact

Rif. Pos.	Q.tà Q.ty	Codice Code	Descrizione	Description
1	1	13-00-0162	NYLON SCARICO CONDENZA	CONDENSATE DISCHARGE NYLON
KIT2	1	13-00-0164/R	KIT VOLANTINO RUBINETTO SCARICO CONDENZA	CONDENSATE DISCHARGE WHEEL VALVE KIT
2.1	1	13-00-0164	VOLANTINO SCARICO CONDENZA	CONDENSATE DISCHARGE WHEEL
2.2	1	13-00-0163	MOLLA SCARICO CONDENZA	CONDENSATE DISCHARGE SPRING
2.3	1	13-00-0162	NYLON SCARICO CONDENZA	CONDENSATE DISCHARGE NYLON
KIT3a	1	13-00-0161-1/4G/R	KIT RUBINETTO SCARICO CONDENZA 1/4	CONDENSATE DISCHARGE BODY VALVE 1/4 KIT
3.1	1	13-00-0164	VOLANTINO SCARICO CONDENZA	CONDENSATE DISCHARGE WHEEL
3.2	1	13-00-0163	MOLLA SCARICO CONDENZA	CONDENSATE DISCHARGE SPRING
3.3	1	13-00-0162	NYLON SCARICO CONDENZA	CONDENSATE DISCHARGE NYLON
3.4a	1	13-00-0161-1/4G	CORPO RUBINETTO SCARICO CONDENZA 1/4 GAS	CONDENSATE DISCHARGE BODY VALVE 1/4
3.5	1	6-05-004F	BECCUCCIO RUBIN.SCARICO COND.	DRAIN VALVE PIN
KIT3b	1	13-00-0161/R	KIT RUBINETTO SCARICO CONDENZA 1/8 NPT	CONDENSATE DISCHARGE BODY VALVE 1/8 NPT KIT
3.1	1	13-00-0164	VOLANTINO SCARICO CONDENZA	CONDENSATE DISCHARGE WHEEL
3.2	1	13-00-0163	MOLLA SCARICO CONDENZA	CONDENSATE DISCHARGE SPRING
3.3	1	13-00-0162	NYLON SCARICO CONDENZA	CONDENSATE DISCHARGE NYLON
3.4b	1	13-00-0161	CORPO RUBINETTO SCARICO CONDENZA 1/8 NPT	CONDENSATE DISCHARGE BODY VALVE 1/8 NPT
3.5	1	6-05-004F	BECCUCCIO RUBIN.SCARICO COND.	DRAIN VALVE PIN
KIT4	1	13-00-0505/N/R	KIT BLOCCHETTO VALVOLA SCARICO CONDENZA	CONDENSATE DISCHARGE VALVE
4.1	12	36-07-070	VITE TCEIZN M5x12-8.8 MCH36	SCREW TCEIZN M5x12-8.8 MCH36
4.2	3	13-00-0506	COPERCHIO CORPO VALVOLA SCAR.	CONDENSATE DISCHARGE BODY VALVE CAP
4.3	3	OR-2118	O RING 2118 70-75 SH (29.87x1.78)	O RING 2118 70-75 SH (29.87x1.78)
4.4	3	OR-2018	O RING 2018 70-75 SH (4.48X1,78)	O RING 2018 70-75 SH (4.48X1,78)
4.5	3	13-00-0507/A	PISTONE CIECO VALV. SCAR.CONDENZA 3 VIE	CONDENSATE DISCHARGE VALVE PISTON
4.6	3	OR-2100	O RING 2100 NBR 70SH	O RING 2100 NBR 70SH
4.7	3	SC000337/C/R	RACC. CORPO INPUT RIDUTT. DI PRESS. 300/200 BAR	PRESSURE REDUCER BODY INPUT 300/200BAR
4.8	3	OR-114/90	O RING 114 90 SH	O RING 114 90 SH
4.9	1	13-00-0505/N	CORPO VALVOLA SCARICO CONDENZA 3 VIE MCH13/16 50X60	CONDENSATE DISCHARGE BODY VALVE MCH13-16
5	8	VITE0620	VITE T.C.E.ZINC. 6X20 DIN912	SCREW T.C.E. 6X20 ZINC.
6	2	13-00-0142	RACC. DIRITTO M 1/8 NPT - M 1/8 NPT	STRAIGHT FITTING M 1/8 NPT - M 1/8 NPT
7	2	13-04-0221/N	ELETTR. LP SCARICO COND. 3 VIE NC 1/8" NBR D.2.V.220/50-60	LP SOLENOID VALVE
8	2	13-03-0179	VALVOLA SICUREZZA 2° STADIO	2ND STAGE SAFETY VALVE
9	2	RACC/E2L31C08	RACC. L MASCHIO GIREVOLE CONICO E2L31C08 1/8 M TUBO 6	TURNING FITTING 1/8M TUBE6
10	6	RACC/E2001007W	RACC. DIRITTO CILINDRICO MASCHIO CON OR 1/8 E2001007W	1/8 E2001007W FITTING WITH OR
11	3	RACC/PASS/6	RACCORDO PASSAPARETE RAPIDO DIAM.6	THROUGH-WALL FITTING TUBE 6X4 RILSAN
12	2	RACC/E2L31C08	RACC. 90° MASCHIO GIREVOLE CONICO E2L31C08 1/8 M TUBO 6	TURNING FITTING 90° WITH OR E2006009W 1/8 TUBE 6
13	0,4	TUBRILSAN6X4/N	TUBO RILSAN NERO 6x4 PER ALTE TEMPERATURE	BLACK RILSAN HOSE 6x4 HIGHT TEMPERATURE
14	0,4	TUBRILSAN6X4	TUBO RILSAN 6x4	RILSAN HOSE 6x4
15	1,2	TUBRILSAN6X4	TUBO RILSAN 6x4	RILSAN HOSE 6x4
16	2	13-04-0219/AIR	TUBO HP 400mm AIR	HP 400mm AIR HOSE
17	2	36-07-008	RACCORDO 90° 1/4NPT - 7/16	FITTING 90° 1/4NPT - 7/16
18	10	13-00-0144	RACCORDO 90° 1/8 - 7/16 TUBO 6mm	FITTING 90° 1/8 - TUBO 6mm
19	1	13-04-0285/AIR	TUBO HP R8 800mm AIR	HP R8 800mm AIR HOSE
20	3	RACC/R2L26006Y	RACCORDO E2L26006Y MASCHIO TECNOPOLIMERO 2 X TUBO 6 1 1/8G	FITTING E2L26006Y 2 X TUBE RILSAN6mm 1 1/8G
21	1	TAN/80/5-3L	TANICA SC 5I 3 FORI 18mm LATERALI	SC TANK 5I 3HOLE 18mm SIDE
22	3	RACC25531/83/8	RACCORDO 2553 1/8 3/8	2553 1/8 3/8 FITTING
23	3	SILENZ/2931	SILENZIATORE 2931 3/8 F	2931 3/8 F SILENCER
24	2	13-04-0284/AIR	TUBO HP 600mm AIR	HP 600mm AIR HOSE
25	1	13-04-0327/AIR	TUBO HP 700mm AIR	HP 700mm AIR HOSE
26	0,9	TUBRILSAN6X4	TUBO RILSAN 6x4	RILSAN HOSE 6x4

**SCARICO CONDENSA - CONDENSATE DISCHARGE**  
Mod: MCH26-32/ET Compact



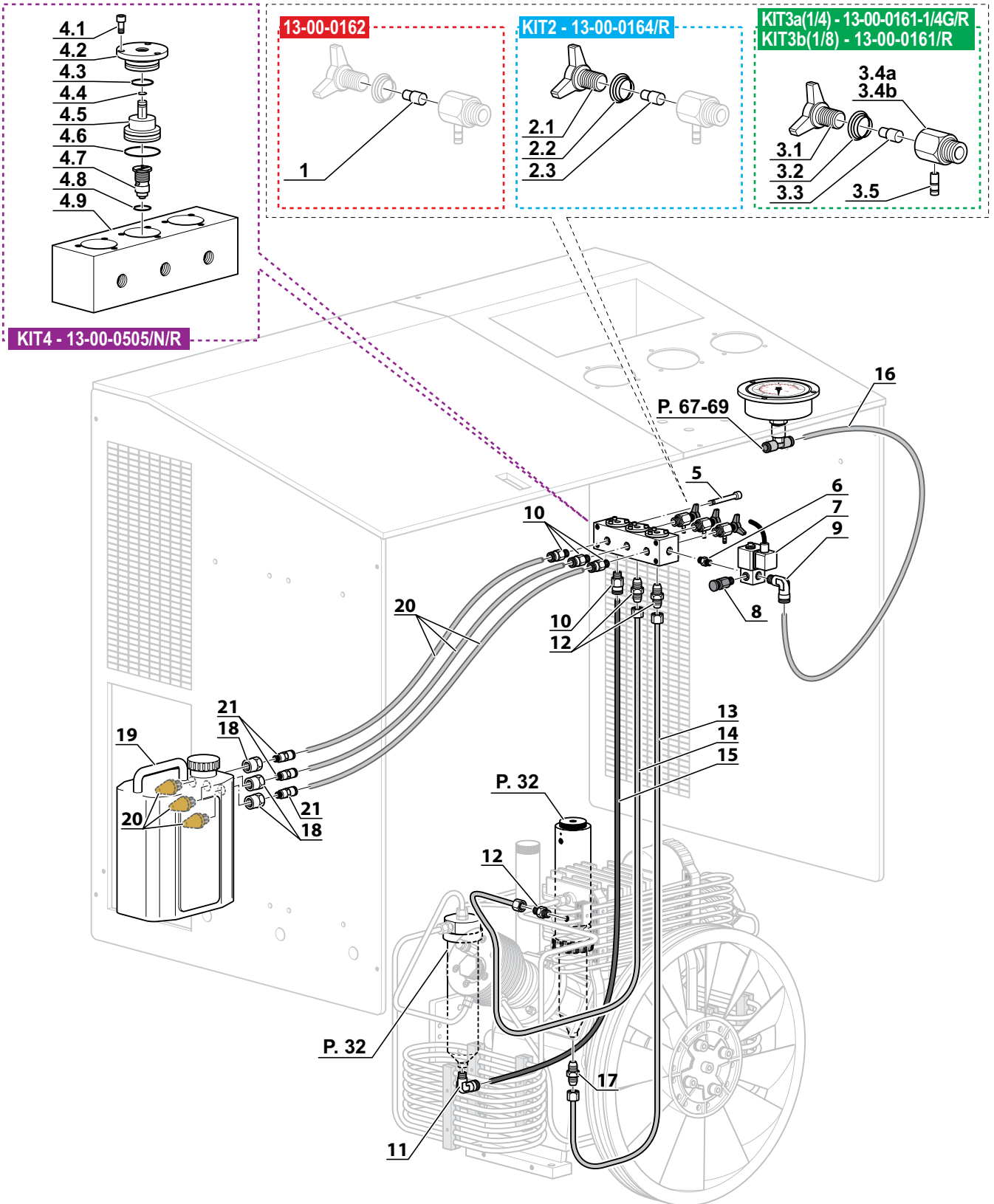
## SCARICO CONDENSA - CONDENSATE DISCHARGE

### Mod: Mark1 - Mark2

Rif. Pos.	Q.tà Q.ty	Codice Code	Descrizione	Description
1	1	13-00-0162	NYLON SCARICO CONDENSA	CONDENSATE DISCHARGE NYLON
KIT2	1	13-00-0164/R	KIT VOLANTINO RUBINETTO SCARICO CONDENSA	CONDENSATE DISCHARGE WHEEL VALVE KIT
2.1	1	13-00-0164	VOLANTINO SCARICO CONDENSA	CONDENSATE DISCHARGE WHEEL
2.2	1	13-00-0163	MOLLA SCARICO CONDENSA	CONDENSATE DISCHARGE SPRING
2.3	1	13-00-0162	NYLON SCARICO CONDENSA	CONDENSATE DISCHARGE NYLON
KIT3a	1	13-00-0161-1/4G/R	KIT RUBINETTO SCARICO CONDENSA 1/4	CONDENSATE DISCHARGE BODY VALVE 1/4 KIT
3.1	1	13-00-0164	VOLANTINO SCARICO CONDENSA	CONDENSATE DISCHARGE WHEEL
3.2	1	13-00-0163	MOLLA SCARICO CONDENSA	CONDENSATE DISCHARGE SPRING
3.3	1	13-00-0162	NYLON SCARICO CONDENSA	CONDENSATE DISCHARGE NYLON
3.4a	1	13-00-0161-1/4G	CORPO RUBINETTO SCARICO CONDENSA 1/4 GAS	CONDENSATE DISCHARGE BODY VALVE 1/4
3.5	1	6-05-004F	BECCUCCIO RUBIN. SCARICO COND.	DRAIN VALVE PIN
KIT3b	1	13-00-0161/R	KIT RUBINETTO SCARICO CONDENSA 1/8 NPT	CONDENSATE DISCHARGE BODY VALVE 1/8 NPT KIT
3.1	1	13-00-0164	VOLANTINO SCARICO CONDENSA	CONDENSATE DISCHARGE WHEEL
3.2	1	13-00-0163	MOLLA SCARICO CONDENSA	CONDENSATE DISCHARGE SPRING
3.3	1	13-00-0162	NYLON SCARICO CONDENSA	CONDENSATE DISCHARGE NYLON
3.4b	1	13-00-0161	CORPO RUBINETTO SCARICO CONDENSA 1/8 NPT	CONDENSATE DISCHARGE BODY VALVE 1/8 NPT
3.5	1	6-05-004F	BECCUCCIO RUBIN. SCARICO COND.	DRAIN VALVE PIN
KIT4	1	13-00-0505/N/R	KIT BLOCCHETTO VALVOLA SCARICO CONDENSA	CONDENSATE DISCHARGE VALVE
4.1	12	36-07-070	VITE TCEIZN M5x12-8.8 MCH36	SCREW TCEIZN M5x12-8.8 MCH36
4.2	3	13-00-0506	COPERCHIO CORPO VALVOLA SCAR.	CONDENSATE DISCHARGE BODY VALVE CAP
4.3	3	OR-2118	O RING 2118 70-75 SH (29.87x1,78)	O RING 2118 70-75 SH (29.87x1,78)
4.4	3	OR-2018	O RING 2018 70-75 SH (4,48X1,78)	O RING 2018 70-75 SH (4,48X1,78)
4.5	3	13-00-0507/A	PISTONE CIECO VALV. SCAR. CONDENSA 3 VIE	CONDENSATE DISCHARGE VALVE PISTON
4.6	3	OR-2100	O RING 2100 NBR 70SH	O RING 2100 NBR 70SH
4.7	3	SC000337/C/R	RACC. CORPO INPUT RIDUTT. DI PRESS. 300/200 BAR	PRESSURE REDUCER BODY INPUT 300/200BAR
4.8	3	OR-114/90	O RING 114 90 SH	O RING 114 90 SH
4.9	1	13-00-0505/N	CORPO VALVOLA SCARICO CONDENSA 3 VIE MCH13/16 50X60	CONDENSATE DISCHARGE BODY VALVE MCH13-16
5	1	VITE0645I	VITE T.C.E. INOX 6x45	SCREW T.C.E. INOX 6x45
6	1	13-00-0142	RACC. DIRITTO M 1/8 NPT - M 1/8 NPT	STRAIGHT FITTING M 1/8 NPT - M 1/8 NPT
7	1	13-04-0221/N	ELETTR. LP SCARICO COND. 3 VIE NC 1/8" NBR D.2 V.220/50-60	LP SOLENOID VALVE
8	1	13-03-0179	VALVOLA SICUREZZA 2° STADIO	2ND STAGE SAFETY VALVE
9	1	RACC/E2L31C08	RACC. L MASCHIO GIREVOLE CONICO E2L31C08 1/8 M TUBO 6	TURNING FITTING 1/8M TUBE6
10	4	RACC/E2001007W	RACC. DIRITTO CILINDRICO MASCHIO CON OR 1/8 E2001007W	1/8 E2001007W FITTING WITH OR
11	1	RACC/E2L31009	RACC. L MASCHIO GIREVOLE CONICO 1/4 M TUBO 6	TURNING FITTING 1/4M TUBE6
12	3	13-00-0174E	Racc. 1/8 NPT Tubo 6 mm	STRAIGHT 1/8 PIPE FITTING 6
13	1	13-04-0284/SS	TUBO INOX 6X1 SEPARATORE INFERIORE-BLOCCHETTO VSC	INOX PIPE 6X1 LOWER SEPARATOR-VSC BLOCK
14	1	13-04-0286/SS	TUBO INOX 6X1 SEPARATORE SUPERIORE-BLOCCHETTO VSC	INOX PIPE 6X1 UPPER SEPARATOR-VSC BLOCK
15	1,0	TUBRILSAN6X4/N	TUBO RILSAN NERO 6x4 PER ALTE TEMPERATURE	BLACK RILSAN HOSE 6x4 HIGHT TEMPERATURE
16	0,9	TUBRILSAN6X4/N	TUBO RILSAN NERO 6x4 PER ALTE TEMPERATURE	BLACK RILSAN HOSE 6x4 HIGHT TEMPERATURE
17	1	13-00-0025E	RACCORDO 1/4 G-TUBO 6mm DIRITTO ERMETO	FITTING 1/4 G-TUBO 6mm ERMETO
18	3	RACC25531/83/8	RACCORDO 2553 1/8 3/8	2553 1/8 3/8 FITTING
19	1	TAN/80/5-2L	TANICA SC 5I 2 FORI 18mm LATERALI	SC TANK 5I 2HOLE 18mm SIDE
20	3	SILENZ/2931	SILENZIATORE 2931 3/8 F	2931 3/8 F SILENCER
21	3	RACC/E2L01007	RACC. DIRITTO CILINDRICO MASCHIO CON OR E2L01007 1/8M TUBO 6	FITTING WITH OR E2L01007 1/8M TUBE 6
22	1,2	TUBRILSAN6X4	TUBO RILSAN 6x4	RILSAN HOSE 6x4



**SCARICO CONDENSA - CONDENSATE DISCHARGE**  
Mod: Mark1 - Mark2

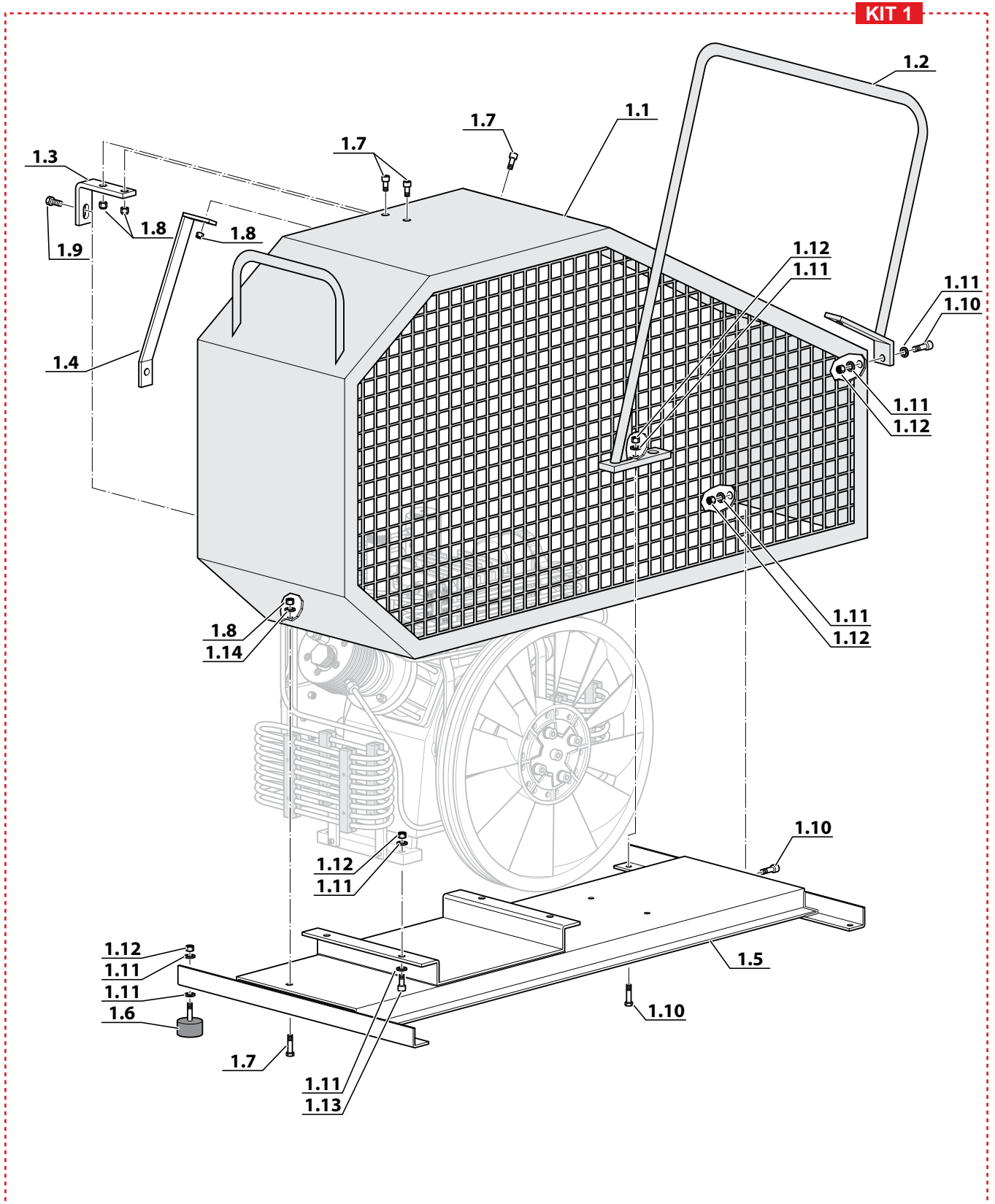


## TELAIO - FRAME

### Mod: Standard SH

Rif. Pos.	Q.tà Q.ty	Codice Code	Descrizione	Description
<b>KIT1</b>	<b>1</b>	<b>SC1316/ST/SH/AP</b>	<b>Telaio Standard SH</b>	<b>Frame Standard SH</b>
1.1	1	SC1316/ST/SH/AP-1	Carter	Cover
1.2	1	SC1316/ST/SH/AP-2	Maniglia	Handle
1.3	1	SC1316/ST/SH/AP-3	Staffa a "L"	Clamp "L"
1.4	1	SC1316/ST/SH/AP-4	Staffa di supporto	Bracket clamp
1.5	1	SC1316/ST/SH/AP-5	Telaio	Chassis
1.6	4	PIED70SH	Piedino in gomma	Rubber foot
1.7	3	13-00-0041	VITE T.C.E. ZINC. 6x25 DIN912	SCREW T.C.E. ZINC. 6x25 DIN912
1.8	3	13-00-0137	DADO ZINCATO AUTOBLOC. M6	NUT ZINC. AUTOBLOC. M6 DIN 982
1.9	1	VITE0825E	VITE T.E. ZINC. 8X25 DIN933	SCREW T.E. ZINC. 8X25 DIN933
1.10	4	VITE0820	VITE T.C.E. ZINC. 8X20	SCREW T.C.E. ZINC. 8X20
1.11	22	RON8	RONDELLA PIANA ZINCATA M8	WASHER PLANT ZINC. M8
1.12	12	13-00-0101	DADO ZINCATO AUTOBLOC. M8	NUT ZINC. AUTOBLOC. M8
1.13	4	VITE0835	VITE T.C.E. ZINC. 8X35	SCREW T.C.E. ZINC. 8X35
1.14	2	RON6Z	RONDELLA PIANA ZINC. M6	WASHER PLANT ZINC. M6

**TELAIO - FRAME**  
Mod: Standard SH

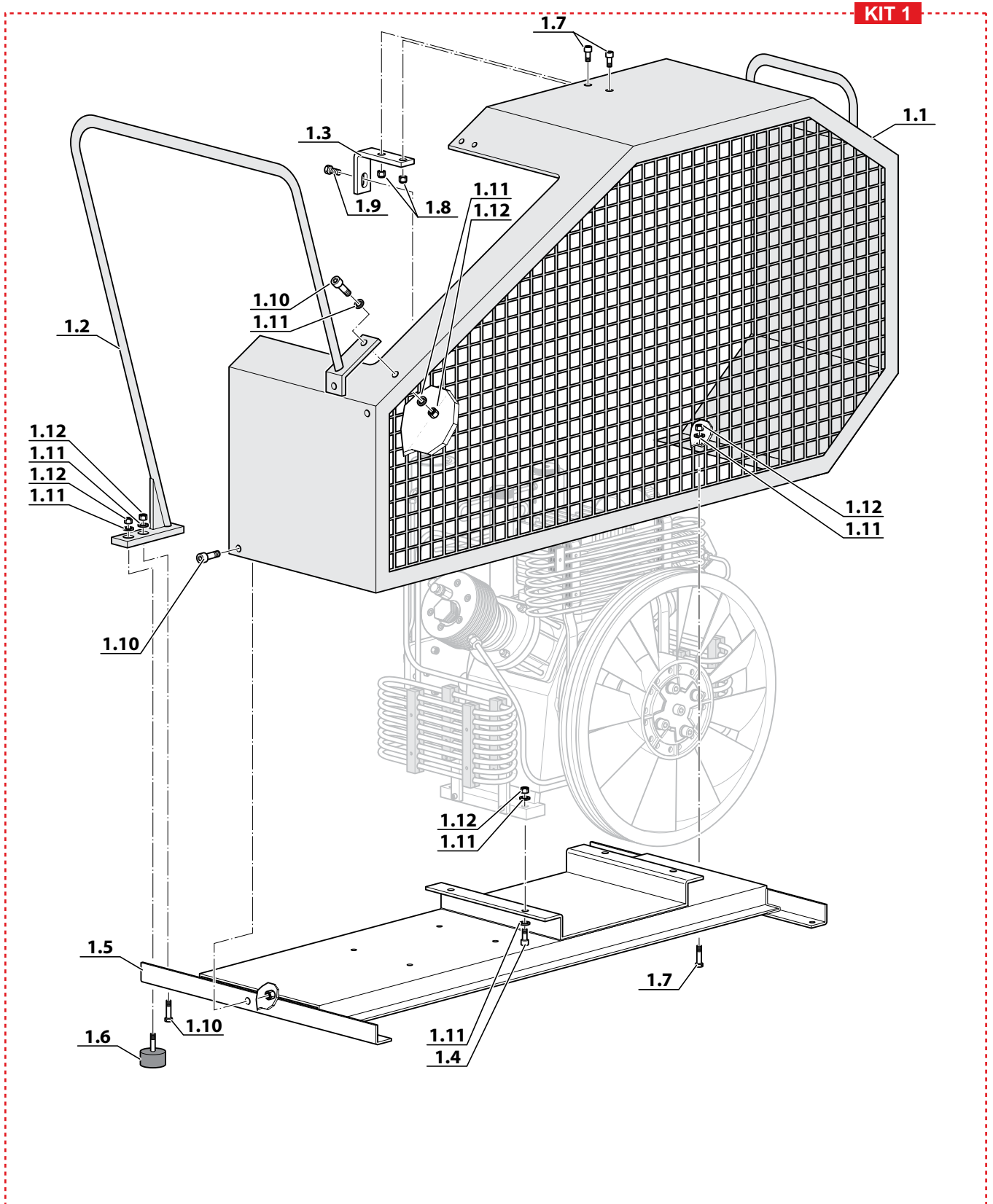


## TELAIO - FRAME

### Mod: Standard DL-DY

Rif. Pos.	Q.tà Q.ty	Codice Code	Descrizione	Description
KIT1	1	SC1316/ST/D/AP	Telaio Standard DL-DY	Frame Standard DL-DY
1.1	1	SC1316/ST/D/AP-1	Carter	Cover
1.2	1	SC1316/ST/D/AP-2	Maniglia	Handle
1.3	1	SC1316/ST/D/AP-3	Staffa a "L"	Clamp "L"
1.4	4	VITE0835	VITE T.C.E. ZINC. 8X35	SCREW T.C.E. ZINC. 8X35
1.5	1	SC1316/ST/D/AP-4	Telaio	Chassis
1.6	4	PIED70SH	Piedino in gomma	Rubber foot
1.7	3	13-00-0041	VITE T.C.E. ZINC. 6x25 DIN912	SCREW T.C.E. ZINC. 6x25 DIN912
1.8	3	13-00-0137	DADO ZINCATO AUTOBLOC. M6	NUT ZINC. AUTOBLOC. M6 DIN 982
1.9	1	VITE0825E	VITE T.E. ZINC. 8X25 DIN933	SCREW T.E. ZINC. 8X25 DIN933
1.10	4	VITE0820	VITE T.C.E. ZINC. 8X20	SCREW T.C.E. ZINC. 8X20
1.11	22	RON8	RONDELLA PIANA ZINCATA M8	WASHER PLANT ZINC. M8
1.12	12	13-00-0101	DADO ZINCATO AUTOBLOC. M8	NUT ZINC. AUTOBLOC. M8

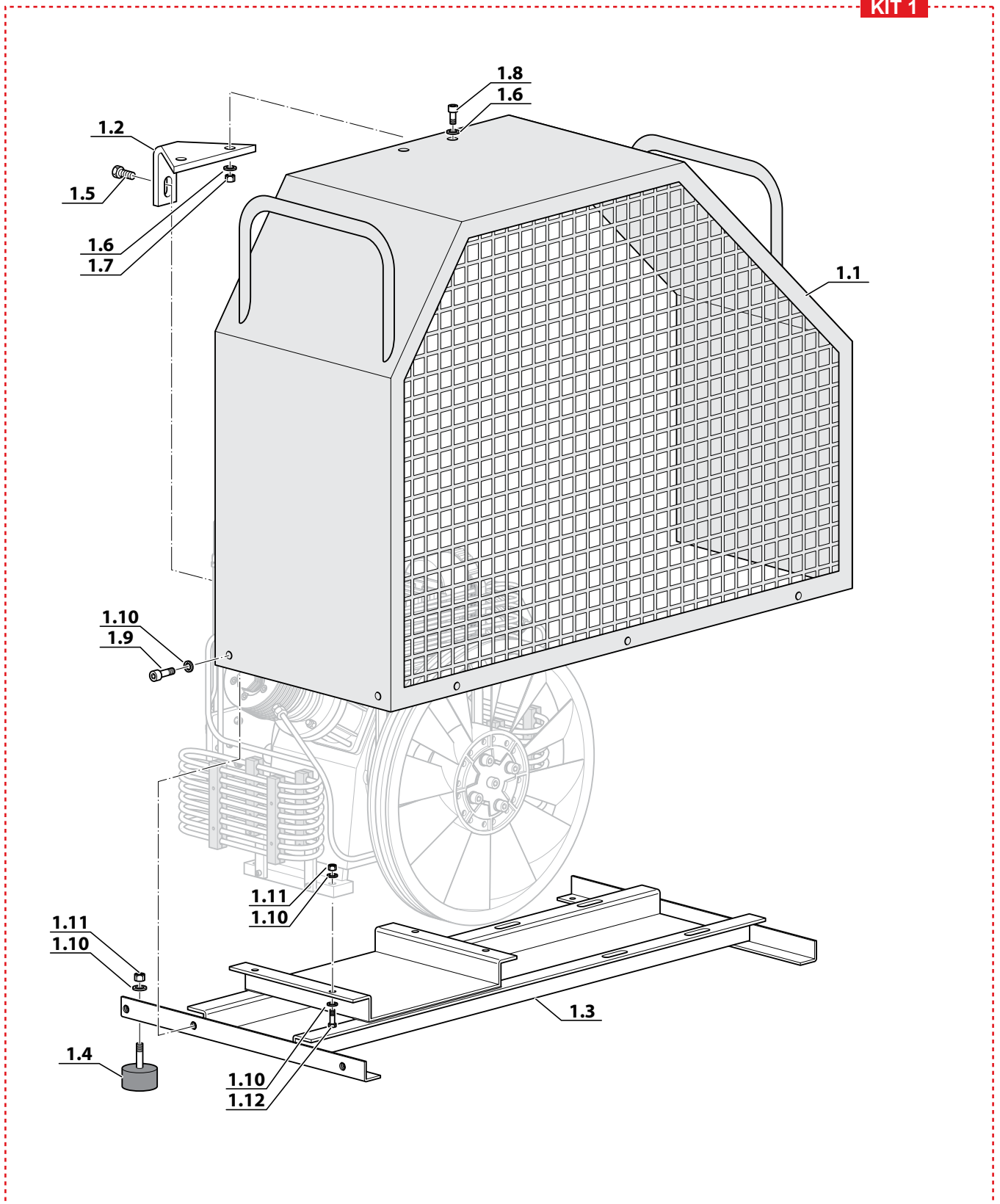
**TELAIO - FRAME**  
Mod: Standard DL-DY



## TELAIO - FRAME

### Mod: Standard EM-ET

Rif. Pos.	Q.tà Q.ty	Codice Code	Descrizione	Description
KIT1	1	SC1316/ST/EL/AP	Telaio Standard EM-ET	Frame Standard EM-ET
1.1	1	SC1316/ST/EL/AP-1	Carter	Cover
1.2	1	SC1316/ST/EL/AP-2	Staffa a "L"	Clamp "L"
1.3	1	SC1316/ST/EL/AP-3	Telaio	Chassis
1.4	4	PIED70SH	Piedino in gomma	Rubber foot
1.5	1	VITE0825E	VITE T.E. ZINC. 8X25 DIN933	SCREW T.E. ZINC. 8X25 DIN933
1.6	4	RON6Z	RONDELLA PIANA ZINC. M6	WASHER PLANT ZINC. M6
1.7	2	13-00-0137	DADO ZINCATO AUTOBLOC. M6	NUT ZINC. AUTOBLOC. M6 DIN 982
1.8	2	13-00-0041	VITE T.C.E. ZINC. 6x25 DIN912	SCREW T.C.E. ZINC. 6x25 DIN912
1.9	4	VITE0820	VITE T.C.E. ZINC. 8X20	SCREW T.C.E. ZINC. 8X20
1.10	16	RON8	RONDELLA PIANA ZINCATA M8	WASHER PLANT ZINC. M8
1.11	8	13-00-0101	DADO ZINCATO AUTOBLOC. M8	NUT ZINC. AUTOBLOC. M8
1.12	4	VITE0835	VITE T.C.E. ZINC. 8X35	SCREW T.C.E. ZINC. 8X35

**TELAIO - FRAME**  
Mod: Standard EM-ET**KIT 1**

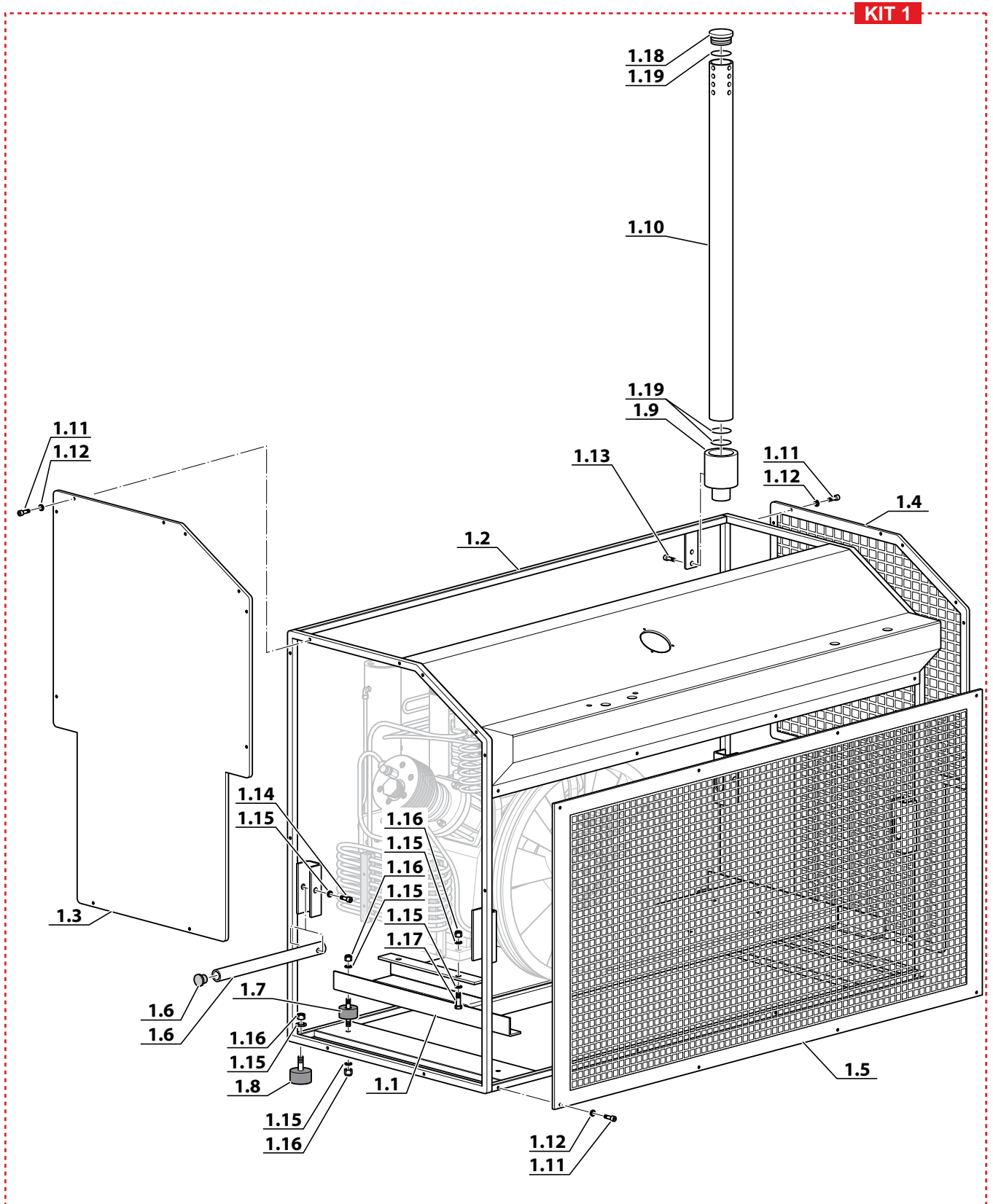
## TELAIO - FRAME

### Mod: Tech

Rif. Pos.	Q.tà Q.ty	Codice Code	Descrizione	Description
<b>KIT1</b>	<b>1</b>	<b>SC1316/TECH</b>	<b>Telaio Tech SH</b>	<b>Frame Tech SH</b>
1.1	1	SC1316/TECH-1	Telaio	Chassis
1.2	1	SC1316/TECH-2	Carter	Cover
1.3	1	SC1316/TECH-3	Pannello sinistro	Left pannel
1.4	1	SC1316/TECH-4	Pannello destro	Right pannel
1.5	1	SC1316/TECH-5	Pannello anteriore	Front pannel
1.6	1	SC1316/TECH-6	Maniglia	Handle
1.7	4	13-04-0279	Antivibrante	Vibration damper
1.8	4	PIED70SH	Piedino in gomma	Rubber foot
1.9	1	13-05-0200	PORTA TUBO ASPIRAZIONE TECH	SUPPORT SUCTION HOSE REMOTE
1.10	1	13-05-0202	TUBO ASPIRAZIONE A DISTANZA DIA. 30X1000 TECH	SUCTION HOSE REMOTE
1.11	28	VITE0620	VITE T.C.E. ZINC. 6x20 DIN912	SCREW T.C.E. ZINC. 6x20 DIN912
1.12	28	RON6Z	RONDELLA PIANA ZINC. M6	WASHER PLANT ZINC. M6
1.13	2	VITE812/TE	VITE T.E. ZINC. 8X12 DIN933	SCREW T.E. ZINC. 8X12 DIN933
1.14	4	VITE0845	VITE T.C.E. ZINC. 8X45 DIN912	SCREW T.E. ZINC. 8X45 DIN912
1.15	24	RON8	RONDELLA PIANA ZINCATA M8	WASHER PLANT ZINC. M8
1.16	16	13-00-0101	DADO ZINCATO AUTOBLOC. M8	NUT ZINC. AUTOBLOC. M8
1.17	4	VITE0835	VITE T.C.E. ZINC. 8X35	SCREW T.C.E. ZINC. 8X35
1.18	1	13-05-0201	TAPPO TUBO ASP. A DISTANZA TECH	PLUG SUCTION HOSE REMOTE
1.19	3	OR-3118	O RING 3118 NBR70 (29,82X2,62) PER TUBO ASP.TECH	O RING 3118 NBR70 (29,82X2,62)



**TELAIO - FRAME**  
Mod: Tech

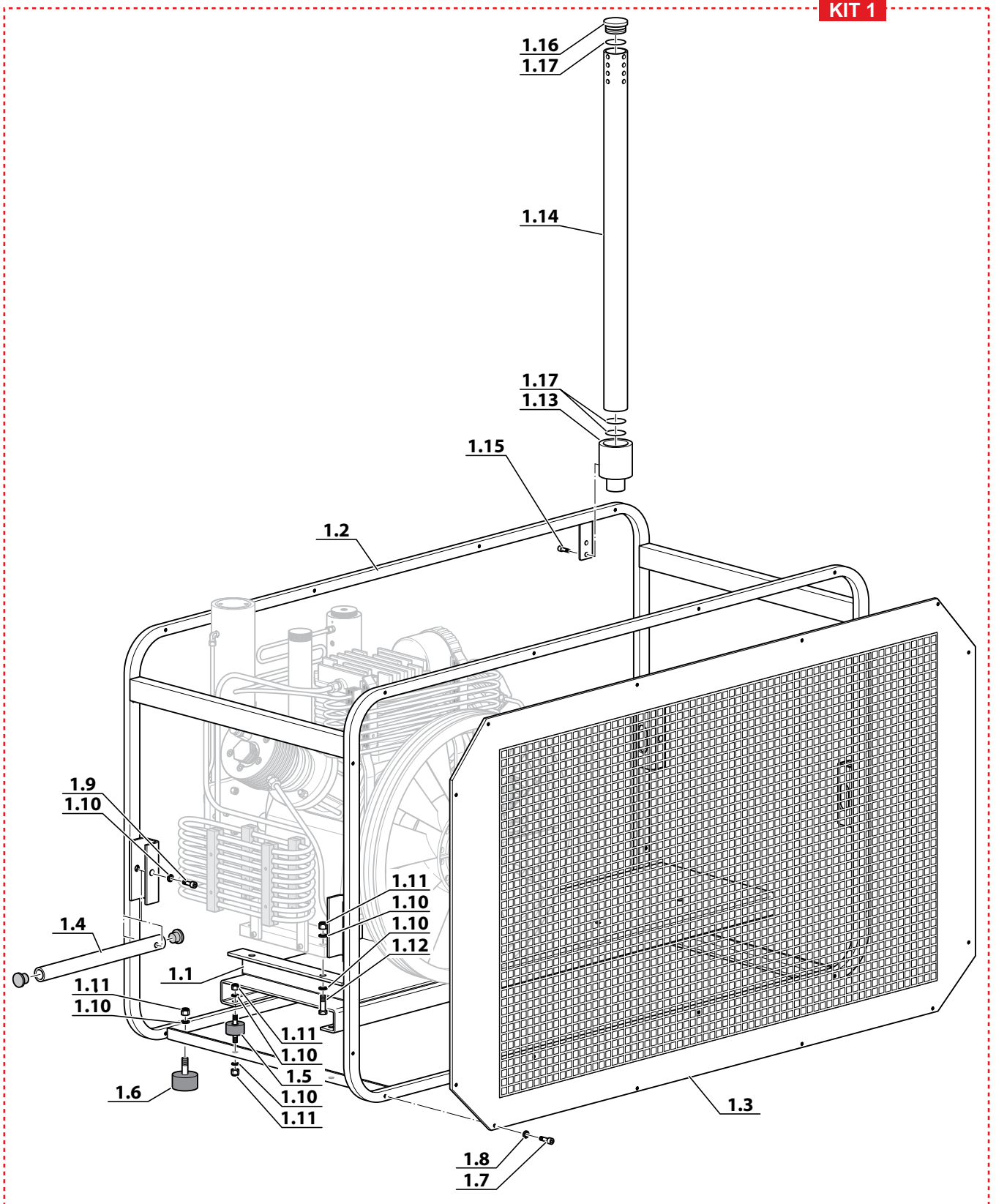


## TELAIO - FRAME

### Mod: MiniTech SH

Rif. Pos.	Q.tà Q.ty	Codice Code	Descrizione	Description
KIT1	1	SC1316/MINITE/ST/B	Telaio MiniTech SH	Frame MiniTech SH
1.1	1	SC1316/MINITE/ST/B-1	Telaio	Chassis
1.2	1	SC1316/MINITE/ST/B-2	Carter	Cover
1.3	1	SC1316/MINITE/ST/B-3	Pannello anteriore	Front pannel
1.4	1	SC1316/MINITE/ST/B-4	Maniglia	Handle
1.5	4	13-04-0279	Antivibrante	Vibration damper
1.6	4	PIED70SH	Piedino in gomma	Rubber foot
1.7	8	VITE0620	VITE T.C.E. ZINC. 6x20 DIN912	SCREW T.C.E. ZINC. 6x20 DIN912
1.8	8	RON6Z	RONDELLA PIANA ZINC. M6	WASHER PLANT ZINC. M6
1.9	4	VITE0845	VITE T.C.E. ZINC. 8X45 DIN912	SCREW T.E. ZINC. 8X45 DIN912
1.10	24	RON8	RONDELLA PIANA ZINCATA M8	WASHER PLANT ZINC. M8
1.11	16	13-00-0101	DADO ZINCATO AUTOBLOC. M8	NUT ZINC. AUTOBLOC. M8
1.12	4	VITE0835	VITE T.C.E. ZINC. 8X35	SCREW T.C.E. ZINC. 8X35
1.13	1	13-05-0200	PORTA TUBO ASPIRAZIONE TECH	SUPPORT SUCTION HOSE REMOTE
1.14	1	13-05-0202	TUBO ASPIRAZIONE A DISTANZA DIA. 30X1000 TECH	SUCTION HOSE REMOTE
1.15	2	VITE812/TE	VITE T.E. ZINC. 8X12 DIN933	SCREW T.E. ZINC. 8X12 DIN933
1.16	1	13-05-0201	TAPPO TUBO ASP. A DISTANZA TECH	PLUG SUCTION HOSE REMOTE
1.17	3	OR-3118	O RING 3118 NBR70 (29,82X2,62) PER TUBO ASP.TECH	O RING 3118 NBR70 (29,82X2,62)

**TELAIO - FRAME**  
Mod: MiniTech SH



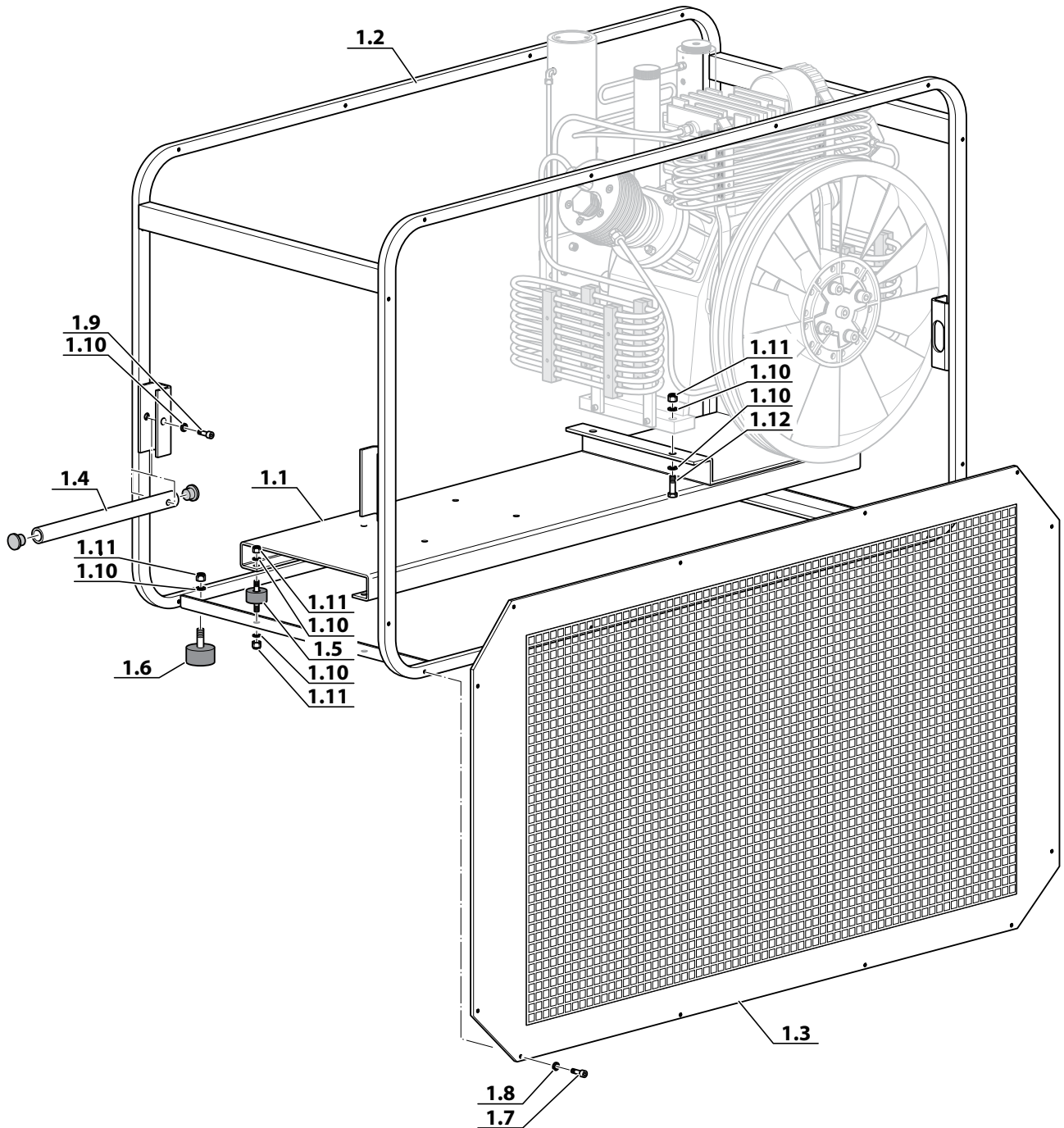
## TELAIO - FRAME

### Mod: MiniTech DL-DY

Rif. Pos.	Q.tà Q.ty	Codice Code	Descrizione	Description
KIT1	1	SC1316/MINITE/Y	Telaio MiniTech DL-DY	Frame MiniTech DL-DY
1.1	1	SC1316/MINITE/Y-1	Telaio	Chassis
1.2	1	SC1316/MINITE/Y-2	Carter	Cover
1.3	1	SC1316/MINITE/Y-3	Pannello anteriore	Front pannel
1.4	1	SC1316/MINITE/Y-4	Maniglia	Handle
1.5	4	13-04-0279	Antivibrante	Vibration damper
1.6	4	PIED70SH	Piedino in gomma	Rubber foot
1.7	8	VITE0620	VITE T.C.E. ZINC. 6x20 DIN912	SCREW T.C.E. ZINC. 6x20 DIN912
1.8	8	RON6Z	RONDELLA PIANA ZINC. M6	WASHER PLANT ZINC. M6
1.9	4	VITE0845	VITE T.C.E. ZINC. 8X45 DIN912	SCREW T.E. ZINC. 8X45 DIN912
1.10	24	RON8	RONDELLA PIANA ZINCATA M8	WASHER PLANT ZINC. M8
1.11	16	13-00-0101	DADO ZINCATO AUTOBLOC. M8	NUT ZINC. AUTOBLOC. M8
1.12	4	VITE0835	VITE T.C.E. ZINC. 8X35	SCREW T.C.E. ZINC. 8X35

**TELAIO - FRAME**  
Mod: MiniTech DL-DY

**KIT 1**



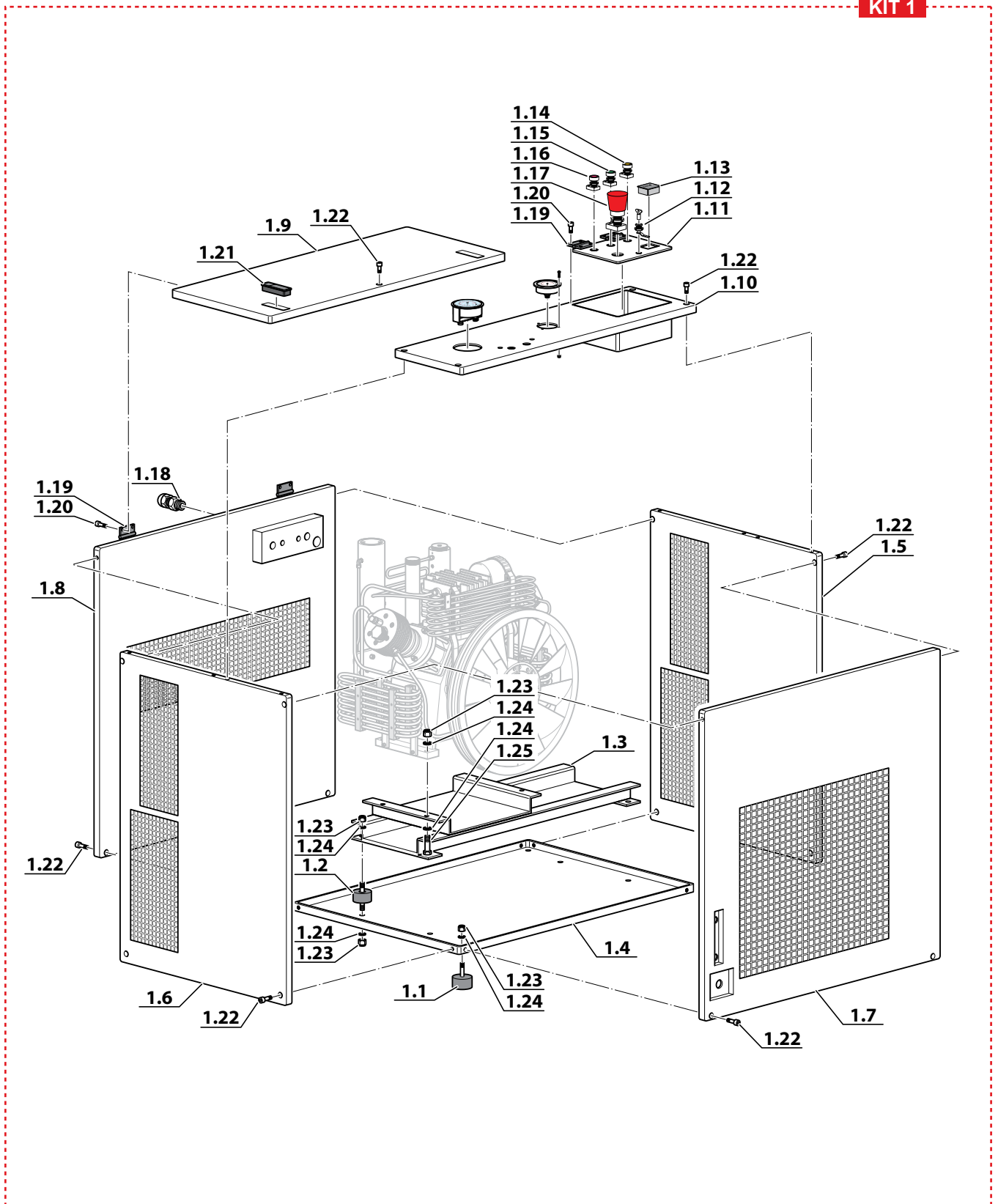
## TELAIO - FRAME

### Mod: Compact

Rif. Pos.	Q.tà Q.ty	Codice Code	Descrizione	Description
<b>KIT1</b>	<b>1</b>	<b>SC1316/COMP/G</b>	<b>Telaio Compact</b>	<b>Frame Compact</b>
1.1	4	PIED70SH	Piedino in gomma	Rubber foot
1.2	4	13-04-0279	Antivibrante	Vibration damper
1.3	1	SC1316/COMP/G-1	Telaio	Chassis
1.4	1	SC1316/COMP/G-2	Carter	Cover
1.5	1	SC1316/COMP/G-3	Pannello destro	Right pannel
1.6	1	SC1316/COMP/G-4	Pannello sinistro	Left pannel
1.7	1	SC1316/COMP/G-5	Pannello anteriore	Front pannel
1.8	1	SC1316/COMP/G-6	Pannello posteriore	Rear pannel
1.9	1	SC1316/COMP/G-7	Pannello superiore	Upper pannel
1.10	1	SC1316/COMP/G-8	Pannello comando	Control pannel
1.11	1	SC1316/COMP/G-9	Pannello elettrico	Electrical pannel
1.12	1	SC1316/COMP/G-10	Serratura	Lock
1.13	1	SC1316/COMP/G-11	Contaore	Hour counter
1.14	1	SC1316/COMP/G-12	Pulsante scarico condensa	Condensate discharge pushbutton
1.15	1	SC1316/COMP/G-13	Pulsante di accensione	ON pushbutton
1.16	1	SC1316/COMP/G-14	Pulsante di arresto	Stop pushbutton
1.17	1	SC1316/COMP/G-15	Pulsante di emergenza	Emergency pushbutton
1.18	1	AY250/16	PRESSACAPO PG16 IP54 CON GHIERA	CABLE GLAND
1.19	4	SC1316/COMP/G-16	Cerniera nera	HINGE
1.20	16	VITE516I	VITE INOX 5X16 TESTA SVASATATAGLIO CROCE	SCREW
1.21	2	SC1316/COMP/G-17	SERRATURA NERA	LOCK
1.22	17	13-00-0087	VITE T.C.E. ZINC. 6x30 DIN912	SCREW T.C.E. ZINC. 6x30 DIN912
1.23	12	13-00-0101	DADO ZINCATO AUTOBLOC. M8	NUT ZINC. AUTOBLOC. M8
1.24	20	RON8	RONDELLA PIANA ZINCATA M8	WASHER PLANT ZINC. M8
1.25	4	VITE0835	VITE T.C.E. ZINC. 8X35	SCREW T.C.E. ZINC. 8X35

**TELAIO - FRAME**  
Mod: Compact

**KIT 1**



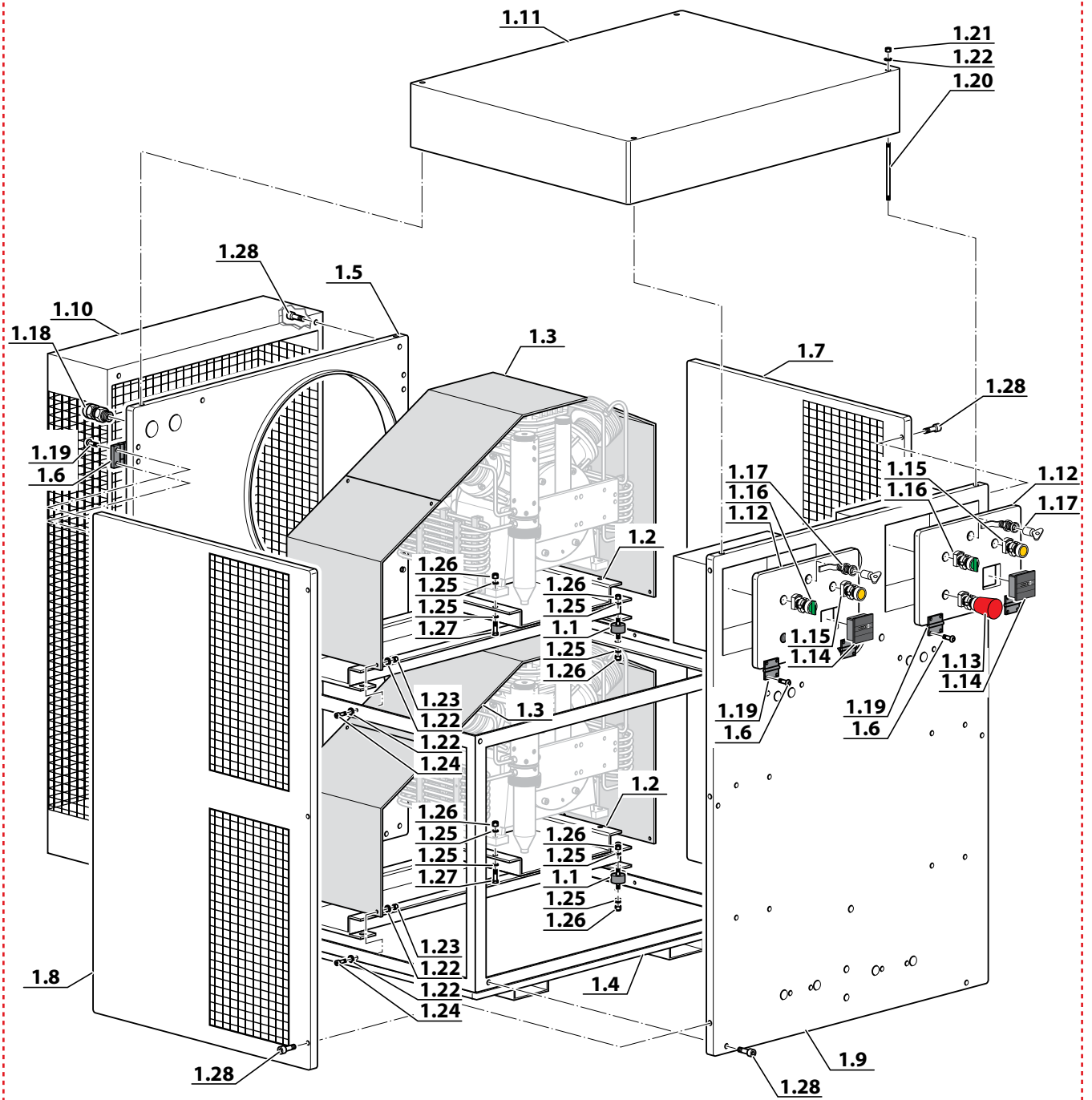
## TELAIO - FRAME

### Mod: 26-32 Compact

Rif. Pos.	Q.tà Q.ty	Codice Code	Descrizione	Description
<b>KIT1</b>	<b>1</b>	<b>SC2632/COMP/B/G</b>	<b>Telaio 26-32 Compact</b>	<b>Frame 26-32 Compact</b>
1.1	8	13-04-0279	Antivibrante	Vibration damper
1.2	2	SC2632/COMP/B/G-1	Telaio	Chassis
1.3	2	SC2632/COMP/B/G-2	Cofano	Hood
1.4	1	SC2632/COMP/B/G-3	Carter	Cover
1.5	1	SC2632/COMP/B/G-4	Pannello interno	Internal panel
1.6	8	SC2632/COMP/B/G-5	Cerniera sportello	Door hinge
1.7	1	SC2632/COMP/B/G-6	Pannello destro	Right pannel
1.8	1	SC2632/COMP/B/G-7	Pannello sinistro	Left pannel
1.9	1	SC2632/COMP/B/G-8	Pannello anteriore	Front pannel
1.10	1	SC2632/COMP/B/G-9	Pannello posteriore	Rear pannel
1.11	1	SC2632/COMP/B/G-10	Pannello superiore	Upper pannel
1.12	2	SC2632/COMP/B/G-11	Pannello elettrico	Electrical pannel
1.13	1	SC2632/COMP/B/G-12	Pulsante di emergenza	Emergency pushbutton
1.14	2	SC2632/COMP/B/G-13	Contaore	Hour counter
1.15	2	SC2632/COMP/B/G-14	Pulsante scarico condensa	Condensate discharge pushbutton
1.16	2	SC2632/COMP/B/G-15	Pulsante di accensione	ON pushbutton
1.17	2	SC2632/COMP/B/G-16	Serratura	Lock
1.18	1	AY250/16	PRESSACAPO PG16 IP54 CON GHIERA	CABLE GLAND
1.19	32	VITE516I	VITE INOX 5X16 TESTA SVASATATAGLIO CROCE	SCREW
1.20	4	00-00-0000	BARRA FILETTATA M6 L=180cm	BAR THREADED
1.21	4	DA006CI	DADO INOX CIECO M6 UNI 1587	NUT
1.22	52	RON6Z	RONDELLA PIANA ZINC. M6	WASHER PLANT ZINC. M6
1.23	24	13-00-0137	DADO ZINCATO AUTOBLOC. M6	NUT ZINC. AUTOBLOC. M6 DIN 982
1.24	24	13-00-0041	VITE T.C.E. ZINC. 6x25 DIN912	SCREW T.C.E. ZINC. 6x25 DIN912
1.25	32	RON8	RONDELLA PIANA ZINCATA M8	WASHER PLANT ZINC. M8
1.26	24	13-00-0101	DADO ZINCATO AUTOBLOC. M8	NUT ZINC. AUTOBLOC. M8
1.27	8	VITE0835	VITE T.C.E. ZINC. 8X35	SCREW T.C.E. ZINC. 8X35
1.28	14	13-00-0087	VITE T.C.E. ZINC. 6x30 DIN912	SCREW T.C.E. ZINC. 6x30 DIN912



**TELAIO - FRAME**  
 Mod: 26-32 Compact

**KIT 1**


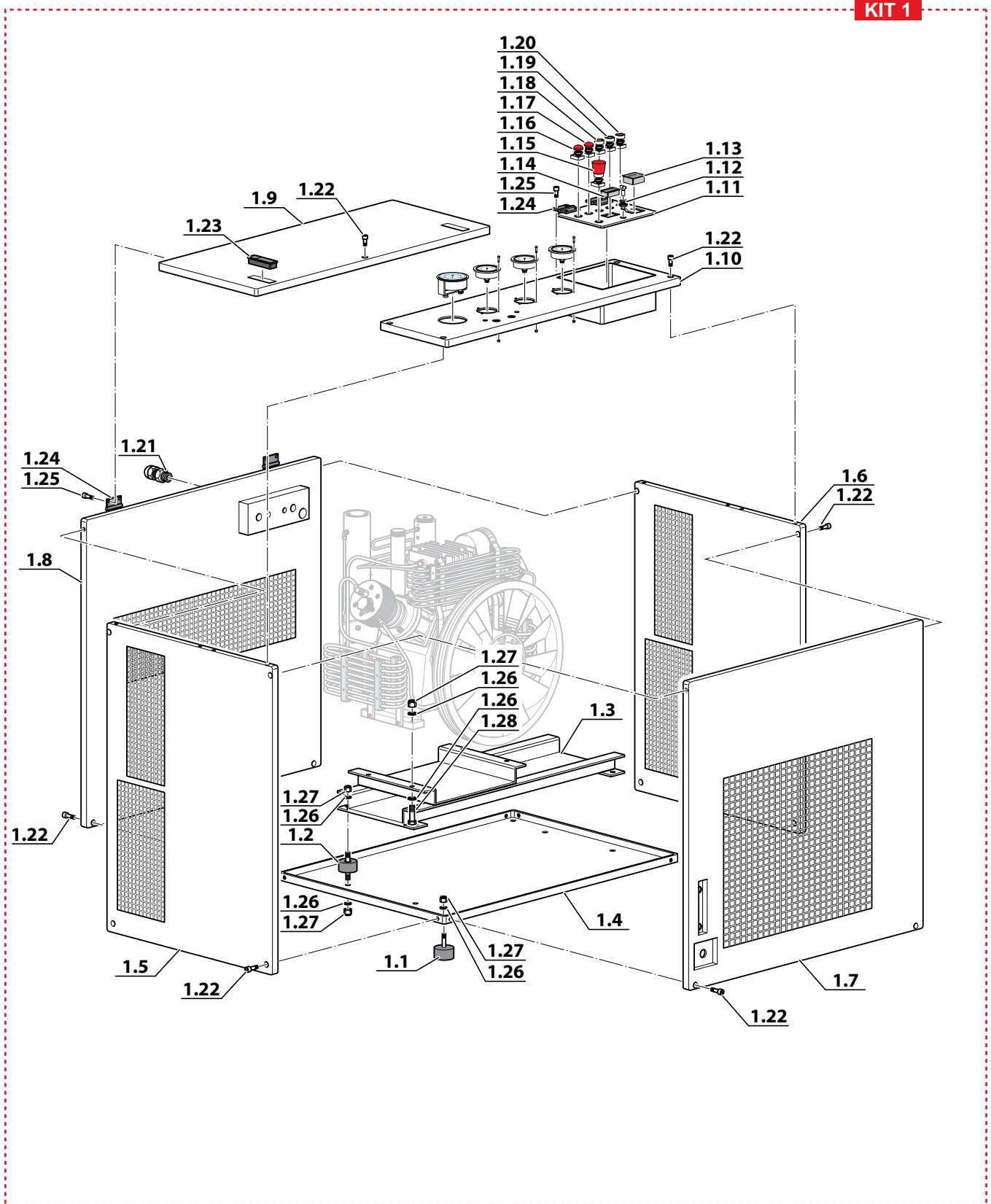
## TELAIO - FRAME

### Mod: Compact Evo

Rif. Pos.	Q.tà Q.ty	Codice Code	Descrizione	Description
<b>KIT1</b>	<b>1</b>	<b>SC1316/COMP/EV/G</b>	<b>Telaio Compact Evo</b>	<b>Frame Compact Evo</b>
1.1	4	PIED70SH	Piedino in gomma	Rubber foot
1.2	4	13-04-0279	Antivibrante	Vibration damper
1.3	1	SC1316/COMP/EV/G-1	Telaio	Chassis
1.4	1	SC1316/COMP/EV/G-2	Carter	Cover
1.5	1	SC1316/COMP/EV/G-3	Pannello sinistro	Left pannel
1.6	1	SC1316/COMP/EV/G-4	Pannello destro	Right pannel
1.7	1	SC1316/COMP/EV/G-5	Pannello anteriore	Front pannel
1.8	1	SC1316/COMP/EV/G-6	Pannello posteriore	Rear pannel
1.9	1	SC1316/COMP/EV/G-7	Pannello superiore	Upper pannel
1.10	1	SC1316/COMP/EV/G-8	Pannello comando	Control pannel
1.11	1	SC1316/COMP/EV/G-9	Pannello elettrico	Electrical pannel
1.12	1	SC1316/COMP/EV/G-10	Serratura	Lock
1.13	1	SC1316/COMP/EV/G-11	Contaore	Hour counter
1.14	1	SC1316/COMP/EV/G-12	Display temperatura	Temperature display
1.15	1	SC1316/COMP/EV/G-13	Pulsante di emergenza	Emergency pushbutton
1.16	1	SC1316/COMP/EV/G-14	LED senso di rotazione (rosso)	Direction of rotation LED (red)
1.17	1	SC1316/COMP/EV/G-15	LED livello olio (rosso)	Oil level LED (red)
1.18	1	SC1316/COMP/EV/G-16	Pulsante scarico condensa	Condensate discharge pushbutton
1.19	1	SC1316/COMP/EV/G-17	Pulsante di accensione	ON pushbutton
1.20	1	SC1316/COMP/EV/G-18	Pulsante di arresto	Stop pushbutton
1.21	1	AY250/16	PRESSACAVO PG16 IP54 CON GHIERA	CABLE GLAND
1.22	17	13-00-0087	VITE T.C.E. ZINC. 6x30 DIN912	SCREW T.C.E. ZINC. 6x30 DIN912
1.23	2	SC1316/COMP/EV/G-19	SERRATURA NERA	LOCK
1.24	4	SC1316/COMP/EV/G-20	Cerniera nera	HINGE
1.25	16	VITE516I	VITE INOX 5X16 TESTA SVASATATAGLIO CROCE	SCREW
1.26	20	RON8	RONDELLA PIANA ZINCATA M8	WASHER PLANT ZINC. M8
1.27	16	13-00-0101	DADO ZINCATO AUTOBLOC. M8	NUT ZINC. AUTOBLOC. M8
1.28	4	VITE0835	VITE T.C.E. ZINC. 8X35	SCREW T.C.E. ZINC. 8X35

**TELAIO - FRAME**  
Mod: Compact Evo

**KIT 1**



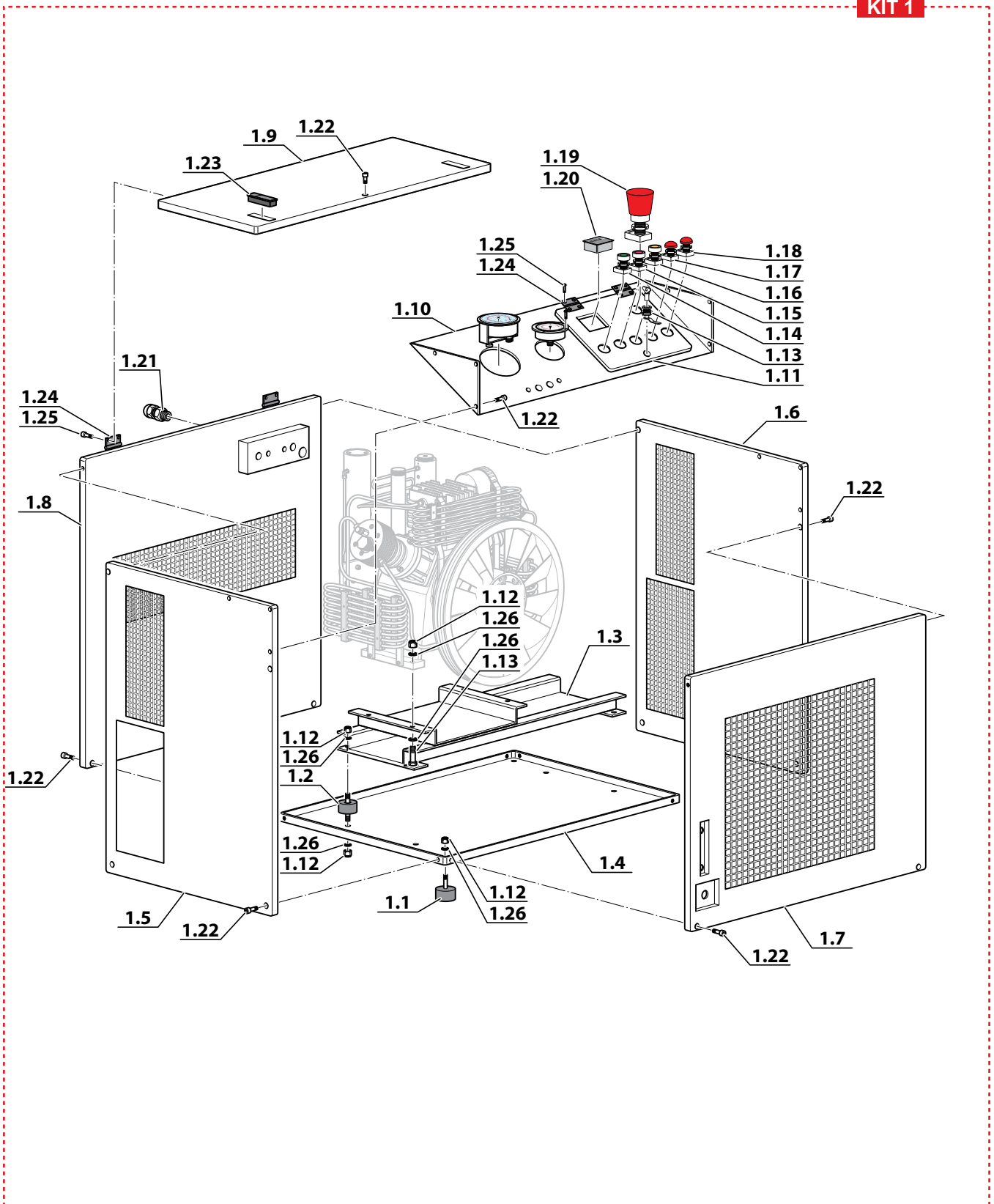
## TELAIO - FRAME

### Mod: Compact M

Rif. Pos.	Q.tà Q.ty	Codice Code	Descrizione	Description
KIT1	1	SC1316/COMP/M/G	Telaio Compact M	Frame Compact M
1.1	4	PIED70SH	Piedino in gomma	Rubber foot
1.2	4	13-04-0279	Antivibrante	Vibration damper
1.3	1	SC1316/COMP/M/G-1	Telaio	Chassis
1.4	1	SC1316/COMP/M/G-2	Carter	Cover
1.5	1	SC1316/COMP/M/G-3	Pannello sinistro	Left pannel
1.6	1	SC1316/COMP/M/G-4	Pannello destro	Right pannel
1.7	1	SC1316/COMP/M/G-5	Pannello anteriore	Front pannel
1.8	1	SC1316/COMP/M/G-6	Pannello posteriore	Rear pannel
1.9	1	SC1316/COMP/M/G-7	Pannello superiore	Upper pannel
1.10	1	SC1316/COMP/M/G-8	Pannello comando	Control pannel
1.11	1	SC1316/COMP/M/G-9	Pannello elettrico	Electrical pannel
1.12	16	13-00-0101	DADO ZINCATO AUTOBLOC. M8	NUT ZINC. AUTOBLOC. M8
1.13	4	VITE0835	VITE T.C.E. ZINC. 8X35	SCREW T.C.E. ZINC. 8X35
1.14	1	SC1316/COMP/M/G-10	Pulsante di accensione	ON pushbutton
1.15	1	SC1316/COMP/M/G-11	Pulsante di arresto	Stop pushbutton
1.16	1	SC1316/COMP/M/G-12	Pulsante scarico condensa	Condensate discharge pushbutton
1.17	1	SC1316/COMP/M/G-13	LED senso di rotazione (rosso)	Direction of rotation LED (red)
1.18	1	SC1316/COMP/M/G-14	LED livello olio (rosso)	Oil level LED (red)
1.19	1	SC1316/COMP/M/G-15	Pulsante di emergenza	Emergency pushbutton
1.20	1	SC1316/COMP/M/G-16	Contaore	Hour counter
1.21	1	AY250/16	PRESSACAVO PG16 IP54 CON GHIERA	CABLE GLAND
1.22	17	13-00-0087	VITE T.C.E. ZINC. 6x30 DIN912	SCREW T.C.E. ZINC. 6x30 DIN912
1.23	2	SC1316/COMP/M/G-17	SERRATURA NERA	LOCK
1.24	4	SC1316/COMP/M/G-18	Cerniera nera	HINGE
1.25	16	VITE5161	VITE INOX 5X16 TESTA SVASATATAGLIO CROCE	SCREW
1.26	20	RON8	RONDELLA PIANA ZINCATA M8	WASHER PLANT ZINC. M8

**TELAIO - FRAME**  
Mod: Compact M

**KIT 1**



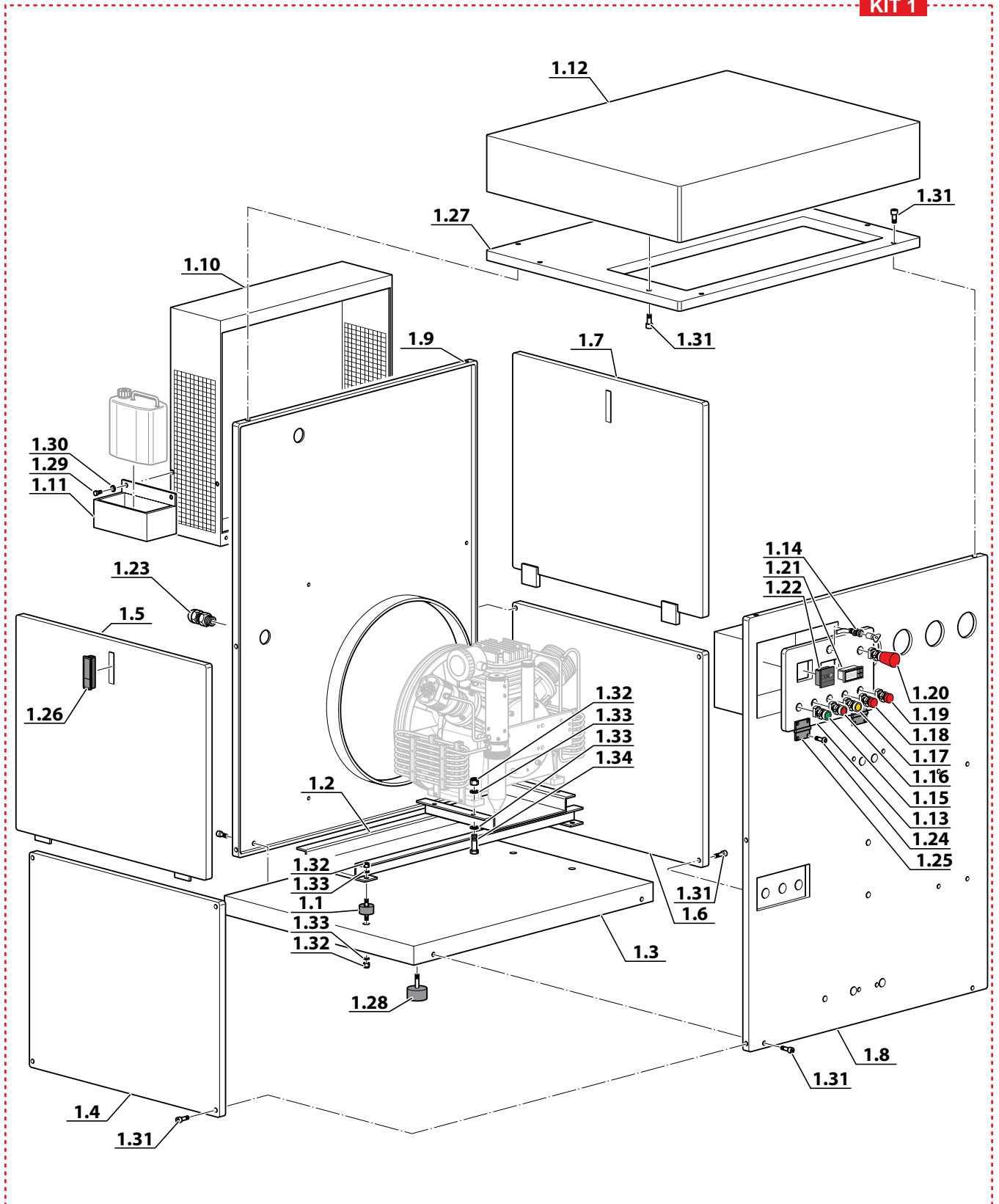
## TELAIO - FRAME

### Mod: SuperSilent Evo

Rif. Pos.	Q.tà Q.ty	Codice Code	Descrizione	Description
<b>KIT1</b>	<b>1</b>	<b>SC1316/SS/EVO/G</b>	<b>Telaio SuperSilent Evo</b>	<b>Frame SuperSilent Evo</b>
1.1	4	13-04-0279	Antivibrante	Vibration damper
1.2	1	SC1316/SS/EVO/G-1	Telaio	Chassis
1.3	1	SC1316/SS/EVO/G-2	Carter	Cover
1.4	1	SC1316/SS/EVO/G-3	Pannello sinistro inferiore	Left lower pannel
1.5	1	SC1316/SS/EVO/G-4	Pannello sinistro superiore	Left upper pannel
1.6	1	SC1316/SS/EVO/G-5	Pannello destro inferiore	Right lower pannel
1.7	1	SC1316/SS/EVO/G-6	Pannello destro superiore	Right upper pannel
1.8	1	SC1316/SS/EVO/G-7	Pannello anteriore	Front pannel
1.9	1	SC1316/SS/EVO/G-8	Pannello interno	Internal pannel
1.10	1	SC1316/SS/EVO/G-9	Pannello posteriore	Rear pannel
1.11	1	SC1316/SS/EVO/G-10	Supporto tanica	Tank support
1.12	1	SC1316/SS/EVO/G-11	Pannello superiore	Upper pannel
1.13	1	SC1316/SS/EVO/G-12	Pannello elettrico	Electrical pannel
1.14	1	SC1316/SS/EVO/G-13	Serratura	Lock
1.15	1	SC1316/SS/EVO/G-14	Pulsante di accensione	ON pushbutton
1.16	1	SC1316/SS/EVO/G-15	Pulsante di arresto	Stop pushbutton
1.17	1	SC1316/SS/EVO/G-16	Pulsante scarico condensa	Condensate discharge pushbutton
1.18	1	SC1316/SS/EVO/G-17	LED senso di rotazione (rosso)	Direction of rotation LED (red)
1.19	1	SC1316/SS/EVO/G-18	LED livello olio (rosso)	Oil level LED (red)
1.20	1	SC1316/SS/EVO/G-19	Pulsante di emergenza	Emergency pushbutton
1.21	1	SC1316/SS/EVO/G-20	Display temperatura	Temperature display
1.22	1	SC1316/SS/EVO/G-21	Contaore	Hour counter
1.23	2	AY250/16	PRESSACAVO PG16 IP54 CON GHIERA	CABLE GLAND
1.24	8	VITE516I	VITE INOX 5X16 TESTA SVASATATAGLIO CROCE	SCREW
1.25	2	SC1316/SS/EVO/G-22	Cerniera nera	HINGE
1.26	2	SC1316/SS/EVO/G-23	Serratura nera	Black Lock
1.27	1	SC1316/SS/EVO/G-24	Pannello superiore interno	Internal Upper pannel
1.28	4	16-05-030	PIEDINO SIGLA 'P' 50X30 M10	Rubber foot
1.29	2	13-00-0041	VITE T.C.E. ZINC. 6x25 DIN912	SCREW T.C.E. ZINC. 6x25 DIN912
1.30	2	RON6Z	RONDELLA PIANA ZINC. M6	WASHER PLANT ZINC. M6
1.31	18	13-00-0087	VITE T.C.E. ZINC. 6x30 DIN912	SCREW T.C.E. ZINC. 6x30 DIN912
1.32	12	13-00-0101	DADO ZINCATO AUTOBLOC. M8	NUT ZINC. AUTOBLOC. M8
1.33	16	RON8	RONDELLA PIANA ZINCATA M8	WASHER PLANT ZINC. M8
1.34	4	VITE0835	VITE T.C.E. ZINC. 8X35	SCREW T.C.E. ZINC. 8X35

**TELAIO - FRAME**  
Mod: SuperSilent Evo

**KIT 1**



## TELAIO - FRAME

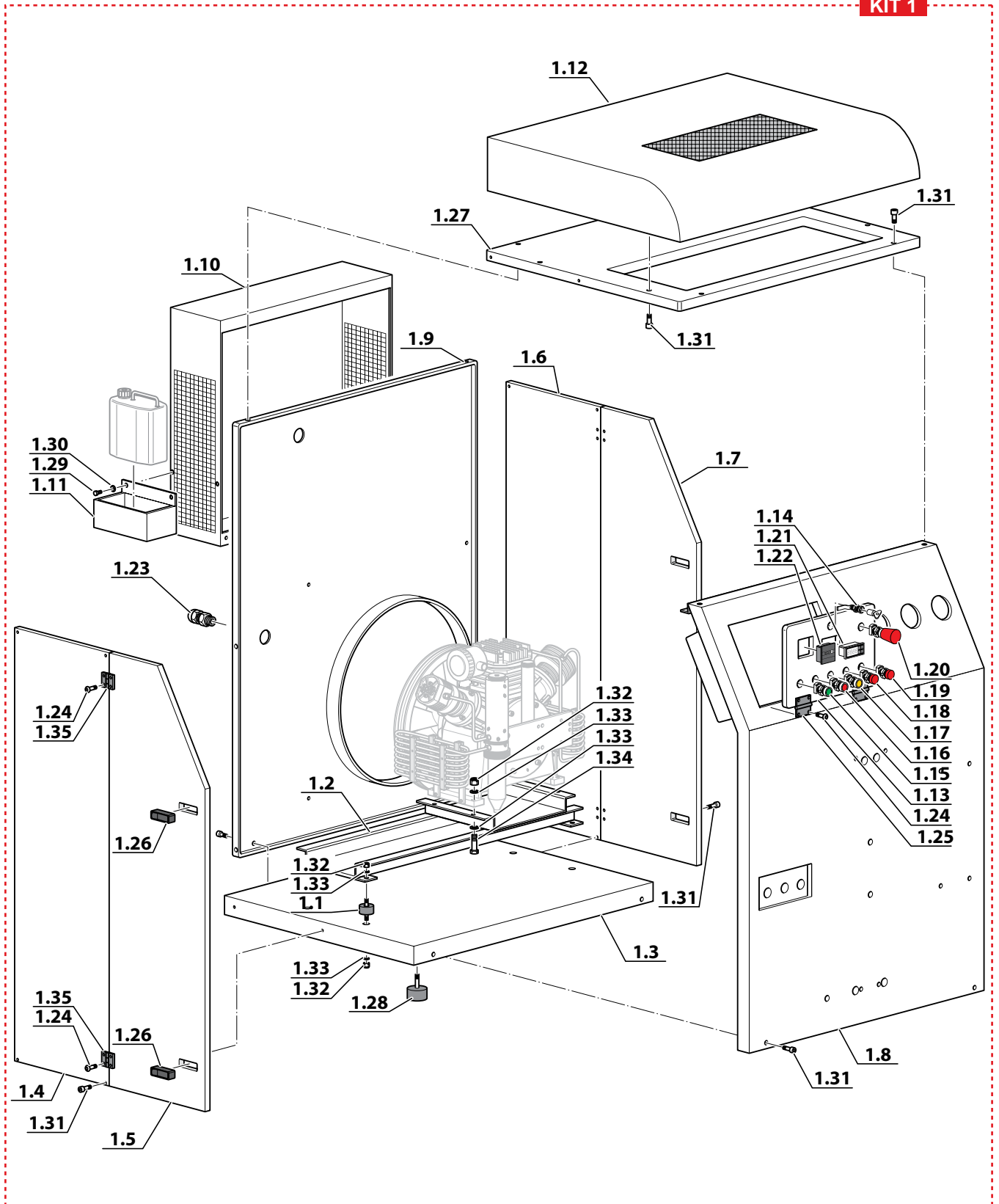
### Mod: SuperSilent Evo Tropical Plus

Rif. Pos.	Q.tà Q.ty	Codice Code	Descrizione	Description
<b>KIT1</b>	<b>1</b>	<b>SC1316/SS/EVO/TROP/G</b>	<b>Telaio SuperSilent Evo</b>	<b>Frame SuperSilent Evo</b>
1.1	4	13-04-0279	Antivibrante	Vibration damper
1.2	1	SC1316/SS/EVO/TROP/G-1	Telaio	Chassis
1.3	1	SC1316/SS/EVO/TROP/G-2	Carter	Cover
1.4	1	SC1316/SS/EVO/TROP/G-3	Pannello sinistro	Left pannel
1.5	1	SC1316/SS/EVO/TROP/G-4	Porta sinistra	Left door
1.6	1	SC1316/SS/EVO/TROP/G-5	Pannello destro	Right pannel
1.7	1	SC1316/SS/EVO/TROP/G-6	Porta destra	Right door
1.8	1	SC1316/SS/EVO/TROP/G-7	Pannello anteriore	Front pannel
1.9	1	SC1316/SS/EVO/TROP/G-8	Pannello interno	Internal panel
1.10	1	SC1316/SS/EVO/TROP/G-9	Pannello posteriore	Rear pannel
1.11	1	SC1316/SS/EVO/TROP/G-10	Supporto tanica	Tank support
1.12	1	SC1316/SS/EVO/TROP/G-11	Pannello superiore	Upper pannel
1.13	1	SC1316/SS/EVO/TROP/G-12	Pannello elettrico	Electrical pannel
1.14	1	SC1316/SS/EVO/TROP/G-13	Serratura	Lock
1.15	1	SC1316/SS/EVO/TROP/G-14	Pulsante di accensione	ON pushbutton
1.16	1	SC1316/SS/EVO/TROP/G-15	Pulsante di arresto	Stop pushbutton
1.17	1	SC1316/SS/EVO/TROP/G-16	Pulsante scarico condensa	Condensate discharge pushbutton
1.18	1	SC1316/SS/EVO/TROP/G-17	LED senso di rotazione (rosso)	Direction of rotation LED (red)
1.19	1	SC1316/SS/EVO/TROP/G-18	LED livello olio (rosso)	Oil level LED (red)
1.20	1	SC1316/SS/EVO/TROP/G-19	Pulsante di emergenza	Emergency pushbutton
1.21	1	SC1316/SS/EVO/TROP/G-20	Display temperatura	Temperature display
1.22	1	SC1316/SS/EVO/TROP/G-21	Contaore	Hour counter
1.23	2	AY250/16	PRESSACAPO PG16 IP54 CON GHIERA	CABLE GLAND
1.24	24	VITE516I	VITE INOX 5X16 TESTA SVASATATAGLIO CROCE	SCREW
1.25	2	SC1316/SS/EVO/TROP/G-22	Cerniera nera	HINGE
1.26	2	SC1316/SS/EVO/TROP/G-23	Serratura nera	Black Lock
1.27	1	SC1316/SS/EVO/TROP/G-24	Pannello superiore interno	Internal Upper pannel
1.28	4	16-05-030	PIEDINO SIGLA 'P' 50X30 M10	Rubber foot
1.29	2	13-00-0041	VITE T.C.E. ZINC. 6x25 DIN912	SCREW T.C.E. ZINC. 6x25 DIN912
1.30	2	RON6Z	RONDELLA PIANA ZINC. M6	WASHER PLANT ZINC. M6
1.31	18	13-00-0087	VITE T.C.E. ZINC. 6x30 DIN912	SCREW T.C.E. ZINC. 6x30 DIN912
1.32	12	13-00-0101	DADO ZINCATO AUTOBLOC. M8	NUT ZINC. AUTOBLOC. M8
1.33	16	RON8	RONDELLA PIANA ZINCATA M8	WASHER PLANT ZINC. M8
1.34	4	VITE0835	VITE T.C.E. ZINC. 8X35	SCREW T.C.E. ZINC. 8X35
1.35	4	36CAR019	Cerniera sportello	Door hinge



**TELAIO - FRAME**  
Mod: SuperSilent Evo Tropical Plus

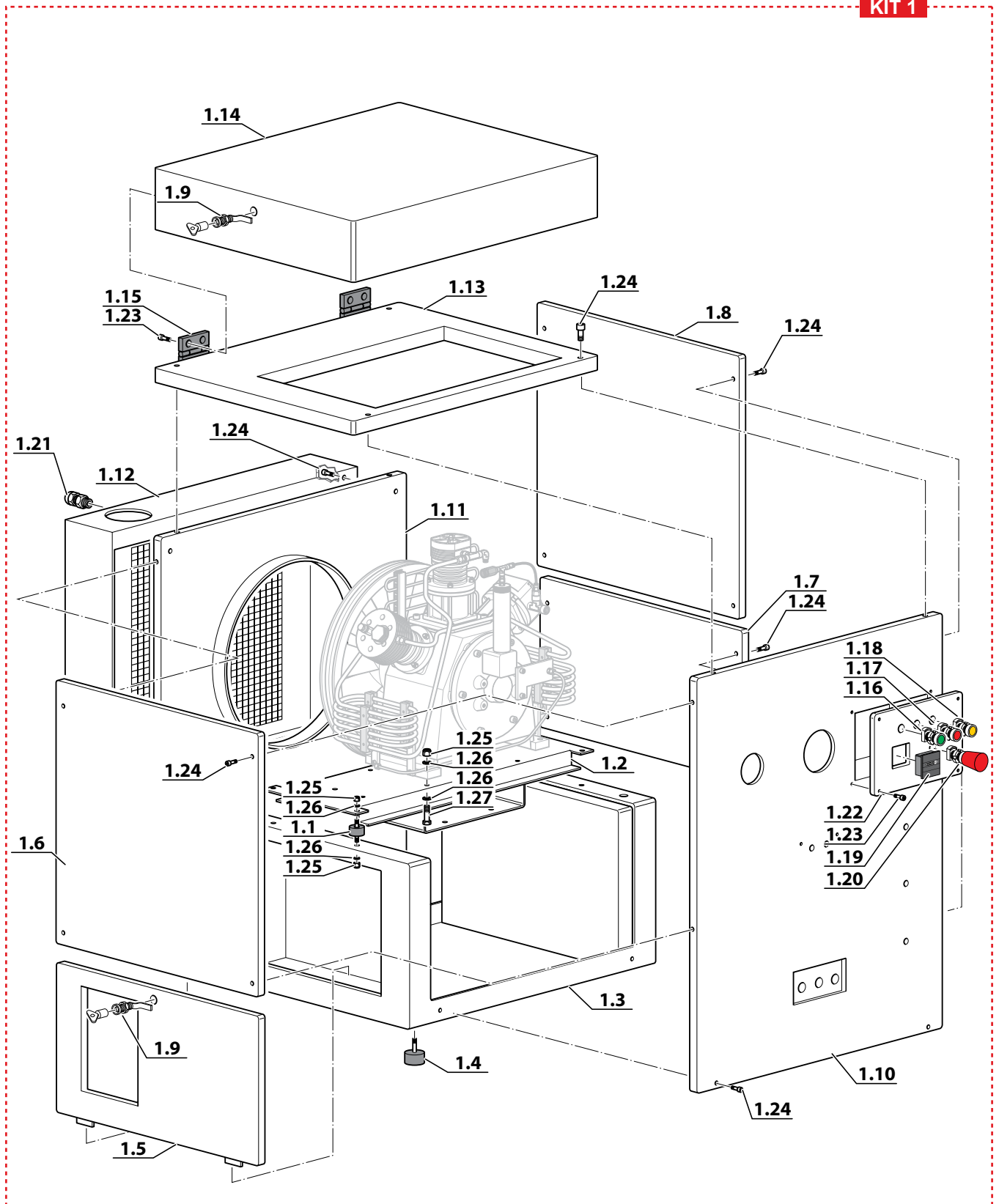
**KIT 1**



## TELAIO - FRAME

### Mod: MiniSilent

Rif. Pos.	Q.tà Q.ty	Codice Code	Descrizione	Description
<b>KIT1</b>	<b>1</b>	<b>SC1316/MINISIL</b>	<b>Telaio MiniSilent</b>	<b>Frame MiniSilent</b>
1.1	4	13-04-0279	Antivibrante	Vibration damper
1.2	1	SC1316/MINISIL-1	Telaio	Chassis
1.3	1	SC1316/MINISIL-2	Carter	Cover
1.4	4	16-05-030	PIEDINO SIGLA 'P' 50X30 M10	Rubber foot
1.5	1	SC1316/MINISIL-3	Pannello sinistro inferiore	Left lower pannel
1.6	1	SC1316/MINISIL-4	Pannello sinistro superiore	Left upper pannel
1.7	1	SC1316/MINISIL-5	Pannello destro inferiore	Right lower pannel
1.8	1	SC1316/MINISIL-6	Pannello destro superiore	Right upper pannel
1.9	3	SC1316/MINISIL-7	Serratura	Lock
1.10	1	SC1316/MINISIL-8	Pannello anteriore	Front pannel
1.11	1	SC1316/MINISIL-9	Pannello interno	Internal panel
1.12	1	SC1316/MINISIL-10	Pannello posteriore	Rear pannel
1.13	1	SC1316/MINISIL-11	Pannello interno superiore	Upper internal pannel
1.14	3	SC1316/MINISIL-12	Pannello superiore	Upper pannel
1.15	2	SC1316/MINISIL-13	Cerniera sportello	Door hinge
1.16	1	SC1316/MINISIL-14	Pulsante di accensione	ON pushbutton
1.17	1	SC1316/MINISIL-15	Pulsante di arresto	Stop pushbutton
1.18	1	SC1316/MINISIL-16	Pulsante scarico condensa	Condensate discharge pushbutton
1.19	1	SC1316/MINISIL-17	Contaore	Hour counter
1.20	1	SC1316/MINISIL-18	Pulsante di emergenza	Emergency pushbutton
1.21	2	AY250/16	PRESSACAVO PG16 IP54 CON GHIERA	CABLE GLAND
1.22	1	SC1316/MINISIL-19	Pannello elettrico	Electrical panel
1.23	12	VITE5161	VITE INOX 5X16 TESTA SVASATATAGLIO CROCE	SCREW
1.24	20	13-00-0087	VITE T.C.E. ZINC. 6x30 DIN912	SCREW T.C.E. ZINC. 6x30 DIN912
1.25	12	13-00-0101	DADO ZINCATO AUTOBLOC. M8	NUT ZINC. AUTOBLOC. M8
1.26	16	RON8	RONDELLA PIANA ZINCATA M8	WASHER PLANT ZINC. M8
1.27	4	VITE0835	VITE T.C.E. ZINC. 8X35	SCREW T.C.E. ZINC. 8X35

**TELAIO - FRAME**  
 Mod: MiniSilent
**KIT 1**

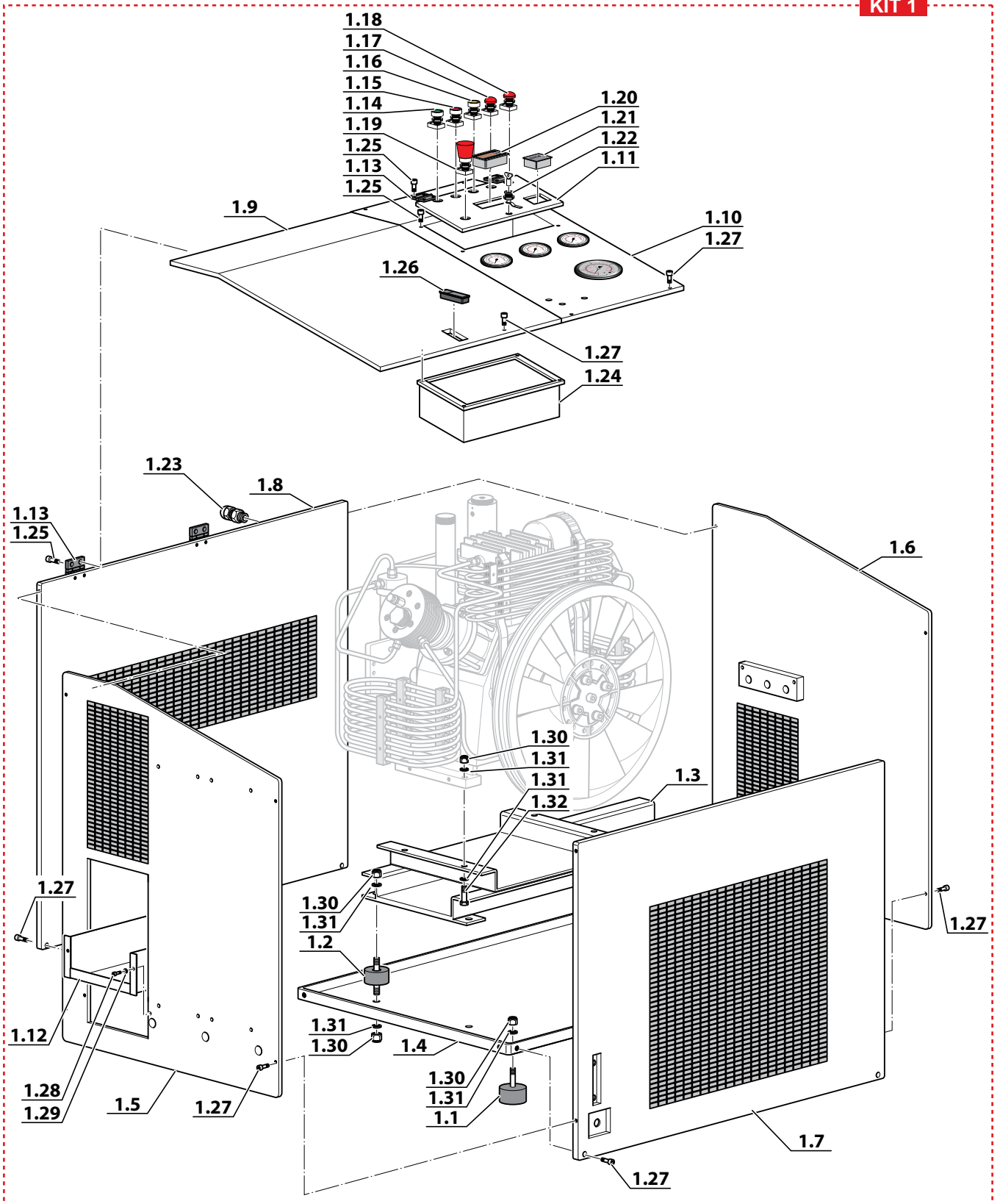
## TELAIO - FRAME

### Mod: Mark1 - Mark2

Rif. Pos.	Q.tà Q.ty	Codice Code	Descrizione	Description
<b>KIT1</b>	<b>1</b>	<b>SC1316/MARK1-2G</b>	<b>Telaio Mark1-2</b>	<b>Frame Mark1-2</b>
1.1	4	PIED70SH	Piedino in gomma	Rubber foot
1.2	4	13-04-0279	Antivibrante	Vibration damper
1.3	1	SC1316/MARK1-2G-1	Telaio	Chassis
1.4	1	SC1316/MARK1-2G-2	Carter	Cover
1.5	1	SC1316/MARK1-2G-3	Pannello sinistro	Left pannel
1.6	1	SC1316/MARK1-2G-4	Pannello destro	Right pannel
1.7	1	SC1316/MARK1-2G-5	Pannello anteriore	Front pannel
1.8	1	SC1316/MARK1-2G-6	Pannello posteriore	Rear pannel
1.9	1	SC1316/MARK1-2G-7	Pannello superiore	Upper pannel
1.10	1	SC1316/MARK1-2G-8	Pannello comando	Control pannel
1.11	1	SC1316/MARK1-2G-9	Pannello elettrico	Electrical pannel
1.12	1	SC1316/MARK1-2G-10	Supporto tanica	Tank support
1.13	4	SC1316/MARK1-2G-11	Cerniera sportello	Door hinge
1.14	1	SC1316/MARK1-2G-12	Pulsante di accensione	ON pushbutton
1.15	1	SC1316/MARK1-2G-13	Pulsante di arresto	Stop pushbutton
1.16	1	SC1316/MARK1-2G-14	Pulsante scarico condensa	Condensate discharge pushbutton
1.17	1	SC1316/MARK1-2G-15	LED senso di rotazione (rosso)	Direction of rotation LED (red)
1.18	1	SC1316/MARK1-2G-16	LED livello olio (rosso)	Oil level LED (red)
1.19	1	SC1316/MARK1-2G-17	Pulsante di emergenza	Emergency pushbutton
1.20	1	SC1316/MARK1-2G-18	Display temperatura	Temperature display
1.21	1	SC1316/MARK1-2G-19	Contaore	Hour counter
1.22	1	SC1316/MARK1-2G-20	Serratura	Lock
1.23	2	AY250/16	PRESSACAPO PG16 IP54 CON GHIERA	CABLE GLAND
1.24	1	SC1316/MARK1-2G-21	Scatola elettrica	Electrical box
1.25	20	VITE516I	VITE INOX 5X16 TESTA SVASATATAGLIO CROCE	SCREW
1.26	1	SC1316/MARK1-2G-22	SERRATURA NERA	LOCK
1.27	16	13-00-0087	VITE T.C.E. ZINC. 6x30 DIN912	SCREW T.C.E. ZINC. 6x30 DIN912
1.28	2	VITE0620	VITE T.C.E. ZINC. 6x20 DIN912	SCREW T.C.E. ZINC. 6x20 DIN912
1.29	2	RON6Z	RONDELLA PIANA ZINC. M6	WASHER PLANT ZINC. M6
1.30	16	13-00-0101	DADO ZINCATO AUTOBLOC. M8	NUT ZINC. AUTOBLOC. M8
1.31	20	RON8	RONDELLA PIANA ZINCATA M8	WASHER PLANT ZINC. M8
1.32	4	VITE0835	VITE T.C.E. ZINC. 8X35	SCREW T.C.E. ZINC. 8X35

**TELAIO - FRAME**  
Mod: Mark1 - Mark2

**KIT 1**



## TARGHETTE DI SICUREZZA - SAFETY INFO LABEL

Rif. Pos.	Q.tà Q.ty	Codice Code	Descrizione	Description
139	1	ADES/SER/MCH6	Adesivo istruzioni MCH6	Instructions Sticker
140	1	ADES/NORME/SIC1	Adesivo norme sicurezza	Safety Information Sticker
141	1	ADES/USO	Adesivo uso	Use Sticker
142a	1	ADESIVO/225	Adesivo pressione 225 bar	Pressure Sticker 225 bar
142b	1	ADESIVO/300	Adesivo pressione 300 bar	Pressure Sticker 300 bar
142c	1	ADESIVO/330	Adesivo pressione 330 bar	Pressure Sticker 330 bar
143	1	ADES/FORBIDDEN	Adesivo Forbidden 82x42	Forbidden Sticker 82x42

**TARGHETTE DI SICUREZZA - SAFETY INFO LABEL**

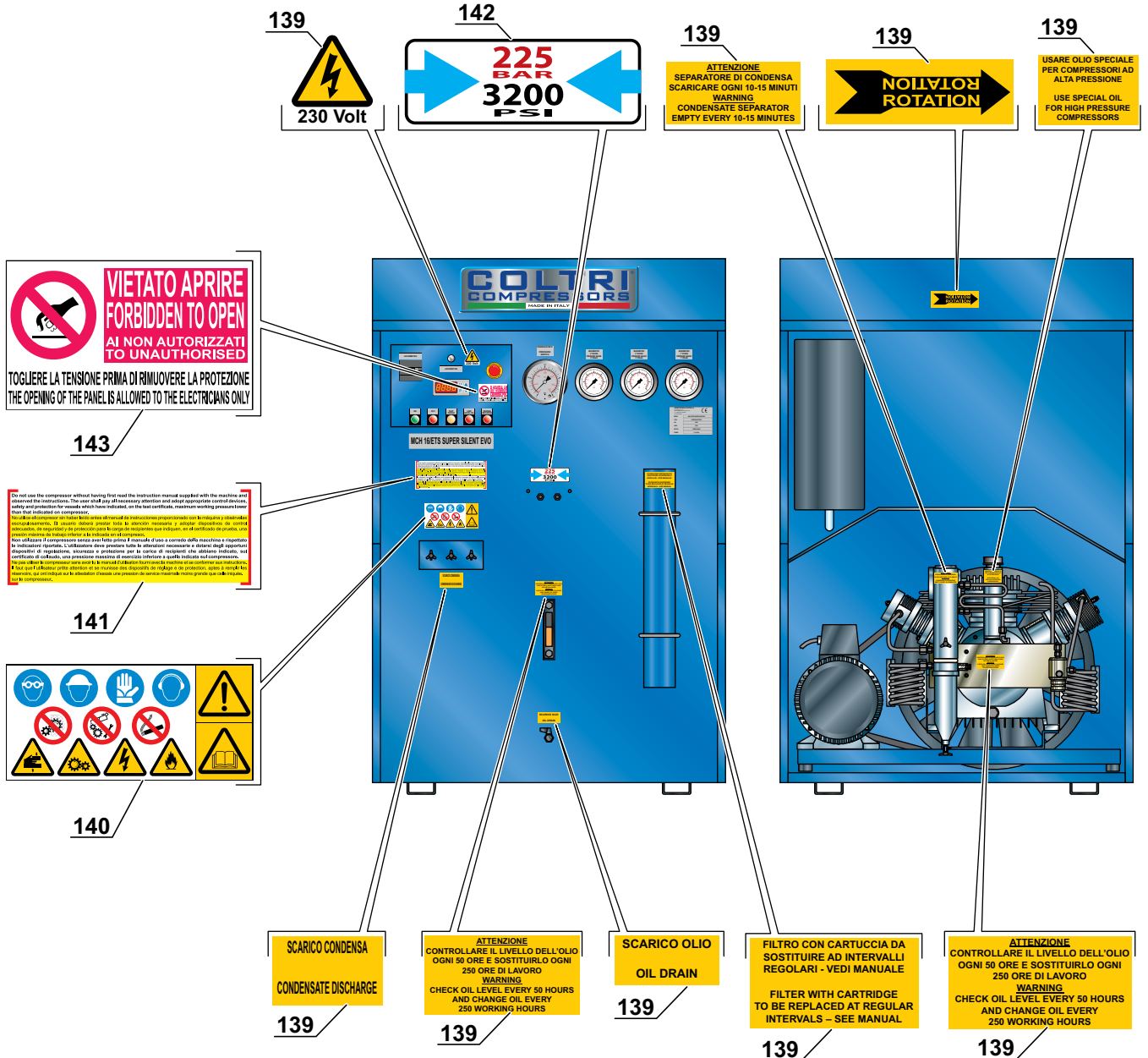
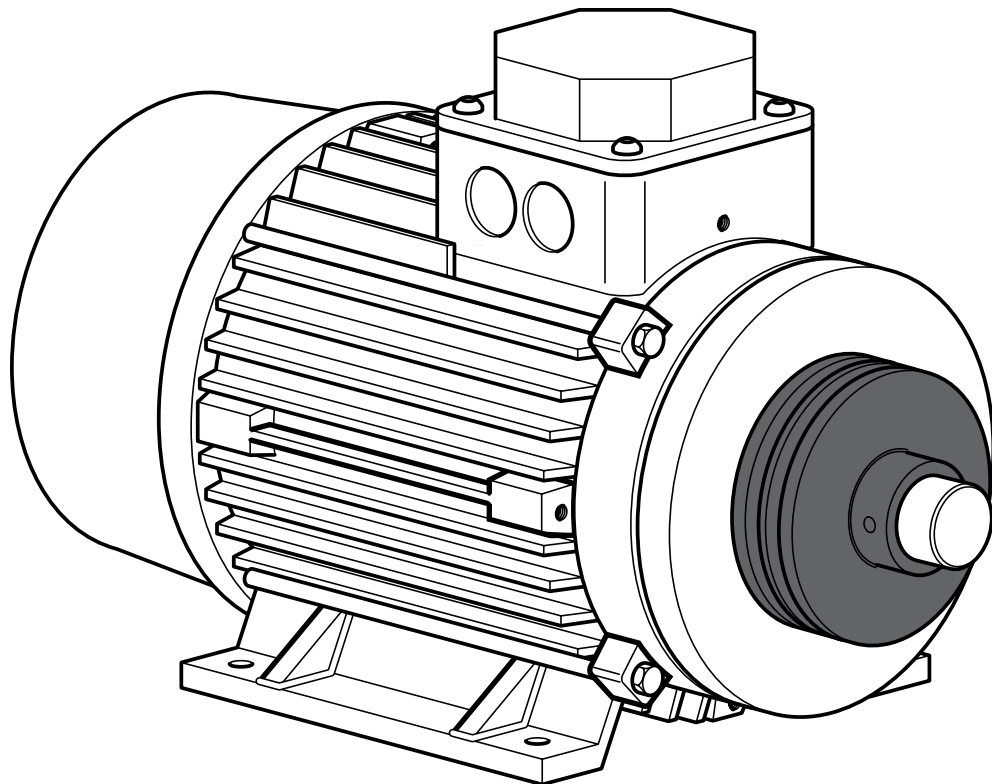






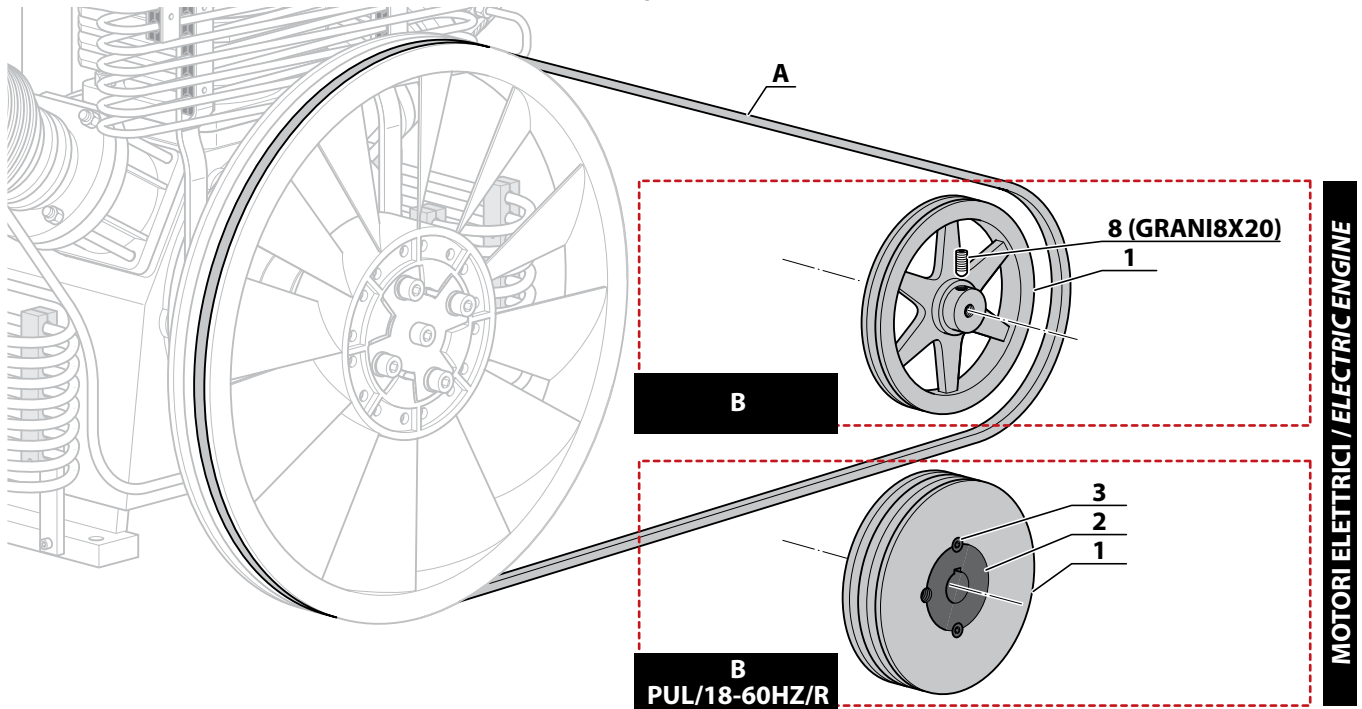
Tavola	Drawing	Pag.
Puleggia motore/Cinghia di trasmissione	Engine pulley/Transmission belt	114



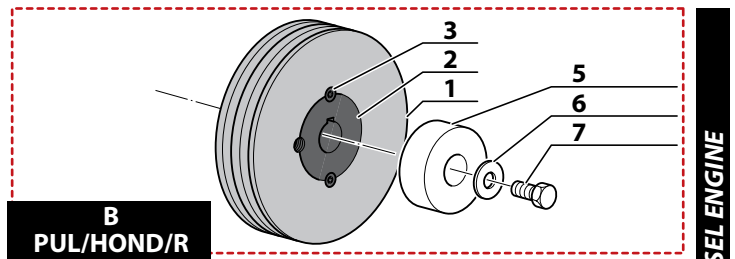
## PULEGGIA MOTORE/CINGHIA DI TRASMISSIONE ENGINE PULLEY/TRANSMISSION BELT

	Compressore Compressor	Motore Powered by	Cinghia (A) Belt (A)	Ø Puleggia Ø Pulley	Puleggia (B) Pulley (B)
<b>MOTORI BENZINA - DIESEL / BENZIN-DIESEL ENGINE</b>	MCH13/SH Standard	Honda Benzin GX270	CINGA76	Ø 170	PUL/HOND/R
	MCH16/SH Standard	Honda Benzin GX270	CINGA76	Ø 170	PUL/HOND/R
	MCH13/DL Standard	Lombardini Diesel D350	CINGA76	Ø 170	PUL/LOMB/R
	MCH16/DL Standard	Lombardini Diesel D400	CINGA76	Ø 170	PUL/LOMB/R
	MCH13/DY Standard	Yanmar Diesel L70	CINGA76	Ø 170	PUL/YANM/R
	MCH16/DY Standard	Yanmar Diesel L100	CINGA76	Ø 170	PUL/YANM/R
	MCH13/SH Tech	Honda Benzin GX270	CINGA76	Ø 170	PUL/HOND/R
	MCH16/SH Tech	Honda Benzin GX270	CINGA76	Ø 170	PUL/HOND/R
	MCH13/DL Tech	Lombardini Diesel D350	CINGA76	Ø 170	PUL/LOMB/R
	MCH16/DL Tech	Lombardini Diesel D400	CINGA76	Ø 170	PUL/LOMB/R
	MCH13/DY Tech	Yanmar Diesel L70	CINGA76	Ø 170	PUL/YANM/R
	MCH16/DY Tech	Yanmar Diesel L100	CINGA76	Ø 170	PUL/YANM/R
	MCH13/SH MiniTech	Honda Benzin GX270	CINGA76	Ø 170	PUL/HOND/R
	MCH16/SH MiniTech	Honda Benzin GX270	CINGA76	Ø 170	PUL/HOND/R
	MCH13/DL MiniTech	Lombardini Diesel D350	CINGA76	Ø 170	PUL/LOMB/R
	MCH16/DL MiniTech	Lombardini Diesel D400	CINGA76	Ø 170	PUL/LOMB/R
	MCH13/DY MiniTech	Yanmar Diesel L70	CINGA76	Ø 170	PUL/YANM/R
	MCH16/DY MiniTech	Yanmar Diesel L100	CINGA76	Ø 170	PUL/YANM/R
<b>MOTORI ELETTRICI / ELECTRIC ENGINE</b>	MCH8/EM Standard	Single-phase electric 3Kw-4Hp 230V 50Hz	CINGA68	Ø 140	PUL/140
		Single-phase electric 3Kw-4Hp 230V 60Hz	CINGA67	Ø 100	SC000403/1
	MCH11/EM Standard	Single-phase electric 4Kw-5.5Hp 230V 50Hz	CINGA70	Ø 190	PUL/190
		Single-phase electric 4Kw-5.5Hp 230V 60Hz	CINGA69	Ø 170	PUL/170
	MCH13/ET Standard	Three-phase electric 4Kw-5.5Hp 230V 50Hz	CINGA71	Ø 200	PUL/200/ELETTR
		Three-phase electric 4Kw-5.5Hp 400V 50Hz	CINGA71	Ø 220	SC000406
		Three-phase electric 4Kw-5.5Hp 230V 60Hz	CINGA69	Ø 170	PUL/170
		Three-phase electric 4.8Kw-6.5Hp 440V 60Hz	CINGA69	Ø 170	PUL/170
	MCH16/ET Standard	Three-phase electric 5.5Kw-7.5Hp 230V 50Hz	CINGA73	Ø 250	PUL/250
		Three-phase electric 5.5Kw-7.5Hp 400V 50Hz	CINGA73	Ø 250	PUL/250
		Three-phase electric 5.5Kw-7.5Hp 230V 60Hz	CINGA70	Ø 190	PUL/190
		Three-phase electric 6.6Kw-9Hp 440V 60Hz	CINGA70	Ø 190	PUL/190
	MCH8/EM Compact	Single-phase electric 3Kw-4Hp 230V 50Hz	CINGA69	Ø 140	PUL/140
		Single-phase electric 3Kw-4Hp 230V 60Hz	CINGA67	Ø 100	SC000403/1
	MCH11/EM Compact	Single-phase electric 4Kw-5.5Hp 230V 50Hz	CINGA70	Ø 190	PUL/190
		Single-phase electric 4Kw-5.5Hp 230V 60Hz	CINGA69	Ø 170	PUL/170
	MCH13/ET Compact	Three-phase electric 4Kw-5.5Hp 230V 50Hz	CINGA71	Ø 200	PUL/200/ELETTR
		Three-phase electric 4Kw-5.5Hp 400V 50Hz	CINGA72	Ø 220	SC000406
		Three-phase electric 4.8Kw-6.5Hp 230V 60Hz	CINGA70	Ø 170	PUL/170
		Three-phase electric 4.8Kw-6.5Hp 440V 60Hz	CINGA70	Ø 170	PUL/170
	MCH16/ET Compact	Three-phase electric 5.5Kw-7.5Hp 230V 50Hz	CINGA74	Ø 250	PUL/250
		Three-phase electric 5.5Kw-7.5Hp 400V 50Hz	CINGA74	Ø 250	PUL/250
		Three-phase electric 6.6Kw-9Hp 230V 60Hz	CINGA71	Ø 190	PUL/190
		Three-phase electric 6.6Kw-9Hp 440V 60Hz	CINGA71	Ø 190	PUL/190
	MCH26/ET Compact	Three-phase electric 2x4Kw-2x5.5Hp 230V 50Hz	CINGA71	Ø 220	SC000406
		Three-phase electric 2x4Kw-2x5.5Hp 400V 50Hz	CINGA71	Ø 220	SC000406
		Three-phase electric 2x4.8Kw-2x6.5Hp 230V 60Hz	CINGA69	Ø 170	PUL/170
		Three-phase electric 2x4.8Kw-2x6.5Hp 440V 60Hz	CINGA69	Ø 170	PUL/170
	MCH32/ET Compact	Three-phase electric 2x5.5Kw-2x7.5Hp 230V 50Hz	CINGA73	Ø 250	PUL/250
		Three-phase electric 2x5.5Kw-2x7.5Hp 400V 50Hz	CINGA73	Ø 250	PUL/250
		Three-phase electric 2x6.6Kw-2x9Hp 230V 60Hz	CINGA70	Ø 190	PUL/190
		Three-phase electric 2x6.6Kw-2x9Hp 440V 60Hz	CINGA70	Ø 190	PUL/190
	MCH13/ET Compact Evo	Three-phase electric 4Kw-5.5Hp 230V 50Hz	CINGA71	Ø 200	PUL/200/ELETTR
		Three-phase electric 4Kw-5.5Hp 400V 50Hz	CINGA72	Ø 220	SC000406
		Three-phase electric 4.8Kw-6.5Hp 230V 60Hz	CINGA70	Ø 170	PUL/170
		Three-phase electric 4.8Kw-6.5Hp 440V 60Hz	CINGA70	Ø 170	PUL/170
MCH16/ET Compact Evo	Three-phase electric 5.5Kw-7.5Hp 230V 50Hz	CINGA74	Ø 250	PUL/250	
	Three-phase electric 5.5Kw-7.5Hp 400V 50Hz	CINGA74	Ø 250	PUL/250	
	Three-phase electric 6.6Kw-9Hp 230V 60Hz	CINGA71	Ø 190	PUL/190	
	Three-phase electric 6.6Kw-9Hp 440V 60Hz	CINGA71	Ø 190	PUL/190	

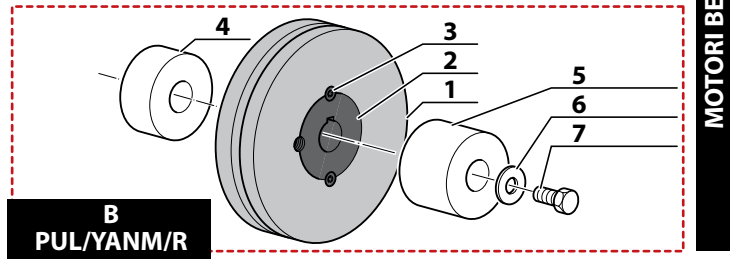
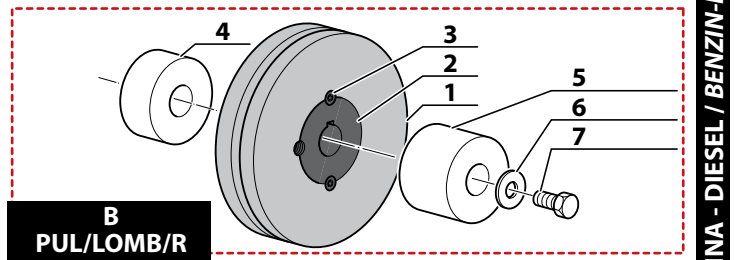
**PULEGGIA MOTORE/CINGHIA DI TRASMISSIONE  
ENGINE PULLEY/TRANSMISSION BELT**



MOTORI ELETTRICI / ELECTRIC ENGINE



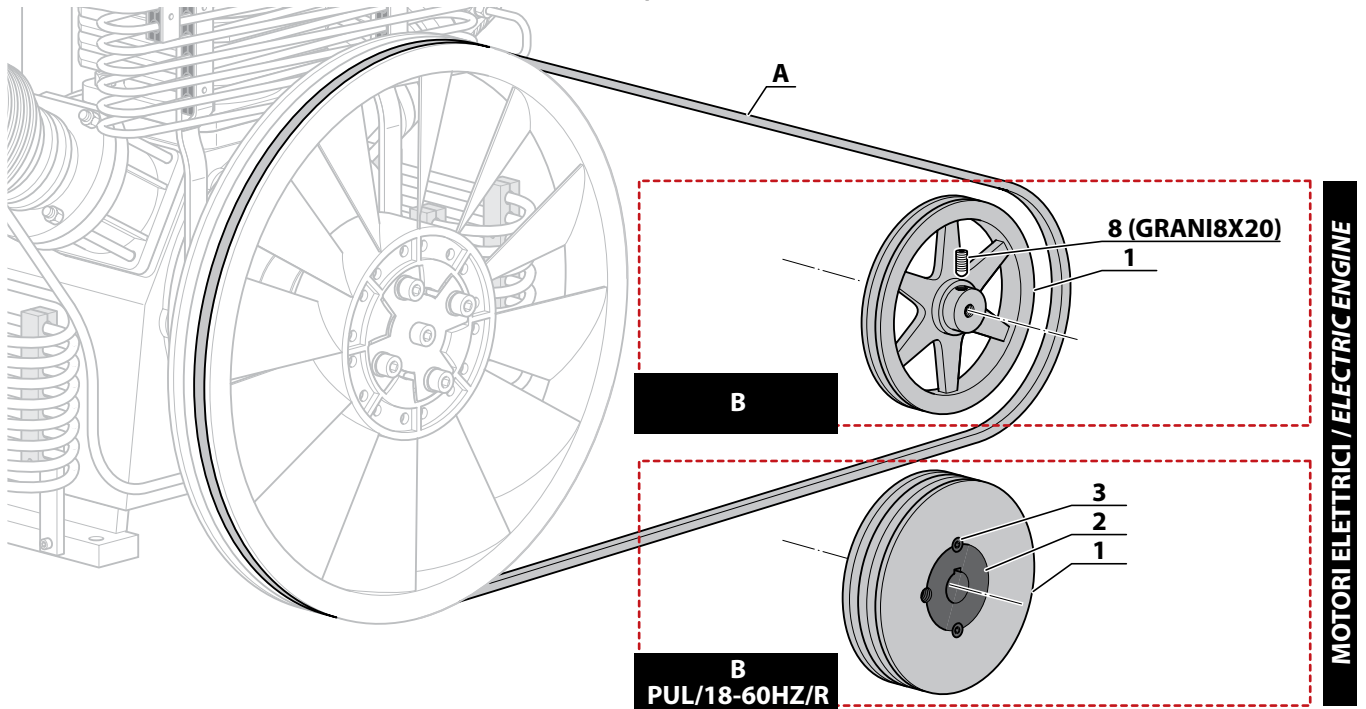
MOTORI BENZINA - DIESEL / BENZIN-DIESEL ENGINE



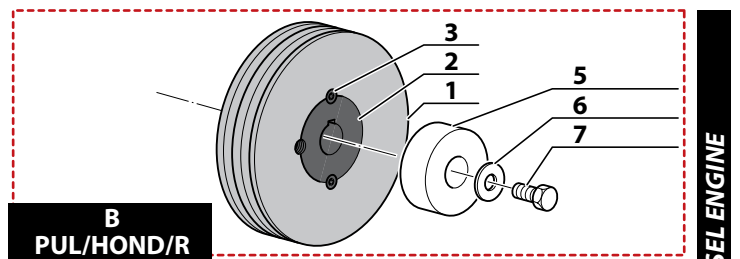
## PULEGGIA MOTORE/CINGHIA DI TRASMISSIONE ENGINE PULLEY/TRANSMISSION BELT

Compressore Compressor	Motore Powered by	Cinghia (A) Belt (A)	Ø Puleggia Ø Pulley	Puleggia (B) Pulley (B)	
MOTORI ELETTRICI / ELECTRIC ENGINE	MCH18/ET Compact Evo	Three-phase electric 7.5Kw-10Hp 230V 50Hz	CINGA76	Ø 280	PUL/18-60HZ/R
		Three-phase electric 7.5Kw-10Hp 400V 50Hz	CINGA76	Ø 280	PUL/18-60HZ/R
		Three-phase electric 7.5Kw-10Hp 230V 60Hz	CINGA73	Ø 220	SC000406
		Three-phase electric 7.5Kw-10Hp 440V 60Hz	CINGA73	Ø 220	SC000406
	MCH13/ET Compact M	Three-phase electric 4Kw-5.5Hp 230V 50Hz	CINGA71	Ø 200	PUL/200/ELETTR
		Three-phase electric 4Kw-5.5Hp 400V 50Hz	CINGA72	Ø 220	SC000406
		Three-phase electric 4.8Kw-6.5Hp 230V 60Hz	CINGA70	Ø 170	PUL/170
		Three-phase electric 4.8Kw-6.5Hp 440V 60Hz	CINGA70	Ø 170	PUL/170
	MCH16/ET Compact M	Three-phase electric 5.5Kw-7.5Hp 230V 50Hz	CINGA74	Ø 250	PUL/250
		Three-phase electric 5.5Kw-7.5Hp 400V 50Hz	CINGA74	Ø 250	PUL/250
		Three-phase electric 6.6Kw-9Hp 230V 60Hz	CINGA71	Ø 190	PUL/190
		Three-phase electric 6.6Kw-9Hp 440V 60Hz	CINGA71	Ø 190	PUL/190
	MCH16/EM Compact E1	Three-phase electric 5.5Kw-7.5Hp 230V 50Hz	-	-	0
		Three-phase electric 5.5Kw-7.5Hp 230V 60Hz	-	-	0
	MCH13/ETS SuperSilent Evo	Three-phase electric 4Kw-5.5Hp 230V 50Hz	CINGA72	Ø 220	SC000406
		Three-phase electric 4Kw-5.5Hp 400V 50Hz	CINGA72	Ø 220	SC000406
		Three-phase electric 4.8Kw-6.5Hp 230V 60Hz	CINGA70	Ø 170	PUL/170
		Three-phase electric 4.8Kw-6.5Hp 440V 60Hz	CINGA70	Ø 170	PUL/170
	MCH16/ETS SuperSilent Evo	Three-phase electric 5.5Kw-7.5Hp 230V 50Hz	CINGA74	Ø 250	PUL/250
		Three-phase electric 5.5Kw-7.5Hp 400V 50Hz	CINGA74	Ø 250	PUL/250
	Three-phase electric 6.6Kw-9Hp 230V 60Hz	CINGA71	Ø 190	PUL/190	
	Three-phase electric 6.6Kw-9Hp 440V 60Hz	CINGA71	Ø 190	PUL/190	
MCH18/ETS SuperSilent Evo	Three-phase electric 7.5Kw-10Hp 230V 50Hz	CINGA76	Ø 280	PUL/18-60HZ/R	
	Three-phase electric 7.5Kw-10Hp 400V 50Hz	CINGA76	Ø 280	PUL/18-60HZ/R	
	Three-phase electric 7.5Kw-10Hp 230V 60Hz	CINGA71	Ø 220	SC000406	
	Three-phase electric 7.5Kw-10Hp 440V 60Hz	CINGA71	Ø 220	SC000406	
MCH13/ETS MiniSilent	Three-phase electric 4Kw-5.5Hp 230V 50Hz	CINGA71	Ø 220	SC000406	
	Three-phase electric 4Kw-5.5Hp 400V 50Hz	CINGA71	Ø 220	SC000406	
	Three-phase electric 4.8Kw-6.5Hp 230V 60Hz	CINGA69	Ø 170	PUL/170	
	Three-phase electric 4.8Kw-6.5Hp 440V 60Hz	CINGA69	Ø 170	PUL/170	
MCH16/ETS MiniSilent	Three-phase electric 5.5Kw-7.5Hp 230V 50Hz	CINGA73	Ø 250	PUL/250	
	Three-phase electric 5.5Kw-7.5Hp 400V 50Hz	CINGA73	Ø 250	PUL/250	
	Three-phase electric 6.6Kw-9Hp 230V 60Hz	CINGA70	Ø 190	PUL/190	
	Three-phase electric 6.6Kw-9Hp 440V 60Hz	CINGA70	Ø 190	PUL/190	

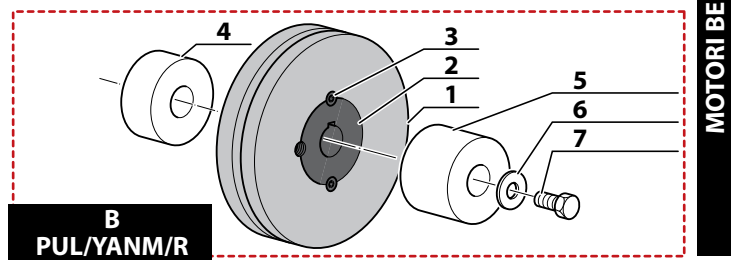
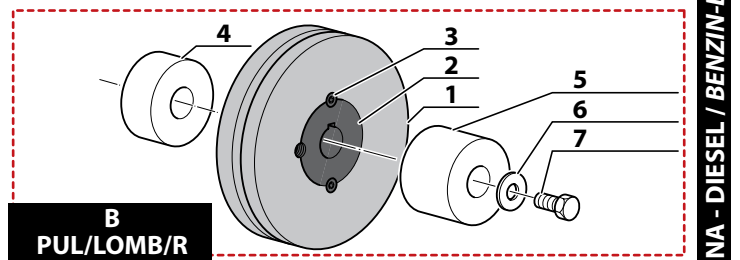
**PULEGGIA MOTORE/CINGHIA DI TRASMISSIONE  
ENGINE PULLEY/TRANSMISSION BELT**



MOTORI ELETTRICI / ELECTRIC ENGINE



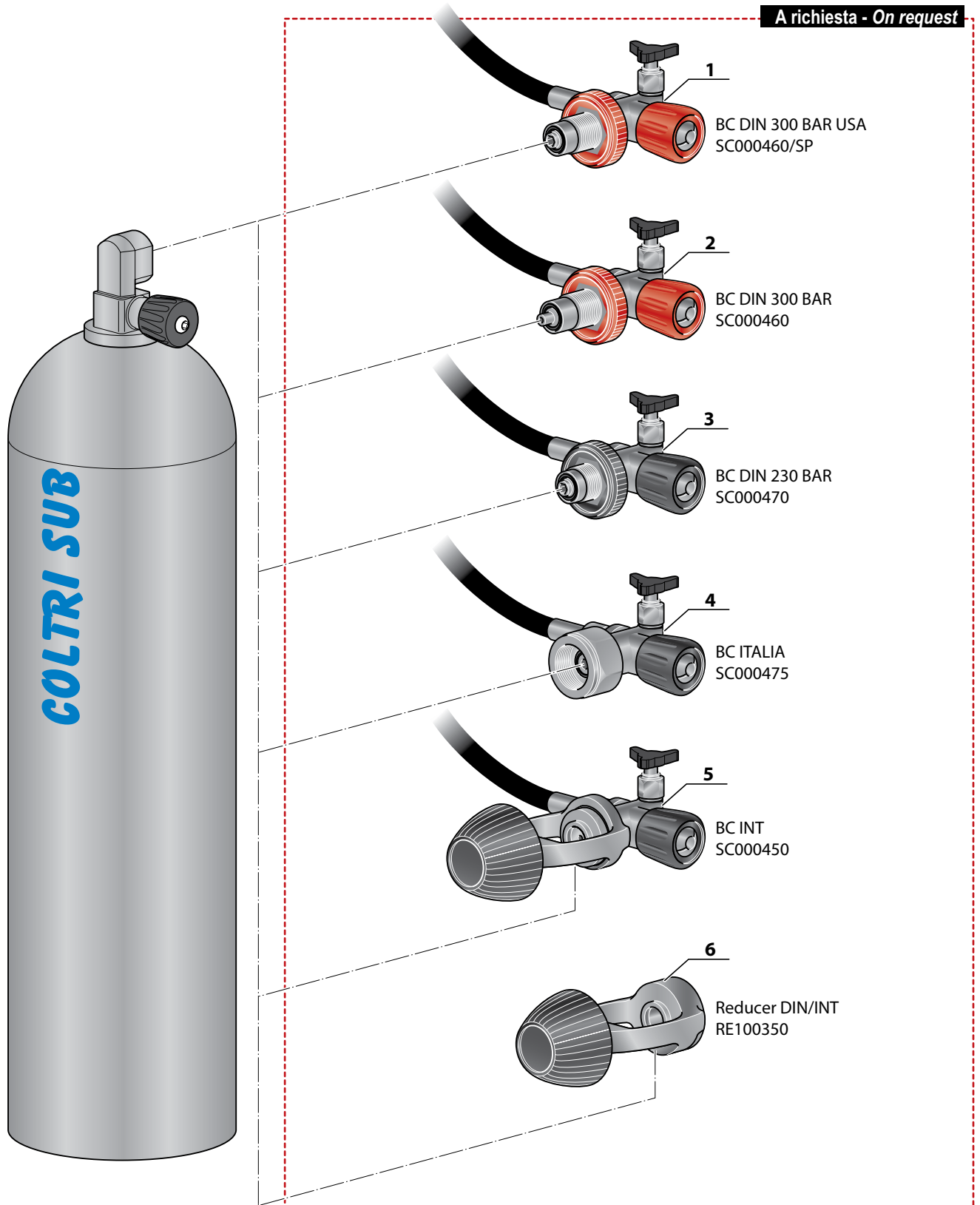
MOTORI BENZINA - DIESEL / BENZIN-DIESEL ENGINE



## ATTACCHI PER RICARICA BOMBOLE - CYLINDER REFILL CONNECTORS

Rif. Pos.	Q.tà Q.ty	Codice Code	Descrizione	Description
1	1	SC000460/SP	Attacco BC DIN 300 USA	BC Valve DIN 300 USA
2	1	SC000460	Attacco BC DIN 300	BC Valve DIN 300
3	1	SC000470	Attacco BC DIN 230	BC Valve DIN 230
4	1	SC000475	Attacco BC Italia per autoprotettori SCBA	BC Valve Italian SCBA
5	1	SC000450	Attacco BC INT	BC Valve INT
6	1	RE100350	Riduttore DIN/INT	Connector DIN/INT

## ATTACCHI PER RICARICA BOMBOLE - CYLINDER REFILL CONNECTORS



**COLTRI ASIA PACIFIC**

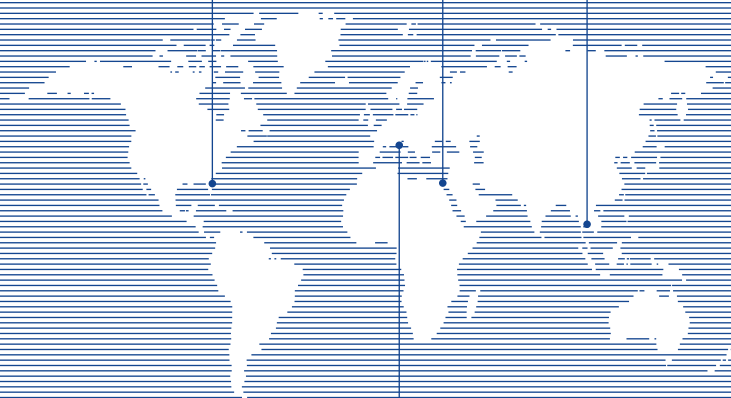
No. 94/5 , Moo. 3 , T. Khao Hin Sorn  
A .Phanomarakarm, Chachoengsao. 24120 Thailand  
Tel: + 66 38 855 103 to 5 Fax: + 66 38 855 106  
www.aerotecnicacoltriasiapacific.com  
e-mail: c.benelli@aerotecnicacoltriasiapacific.com

**COLTRI SUB EGYPT**

El Rowayset (Industrial Area)  
Sharm El Sheikh - South Sinai - Egypt  
Tel: +20 (0) 366 44 74  
Fax: +20 (0) 366 44 73  
www.coltrisubegypt.com  
e-mail: info@coltrisubegypt.com  
bruno@coltrisubegypt.com  
tim@coltrisubegypt.com

**COLTRI AMERICAS**

12493 NW 44th Street, Unit5  
Coral Springs, FL 33065  
Tel: 1-954-344-2420  
Fax: 1-954-344-2421  
www.coltriamericas.com  
e-mail: info@coltriamericas.com  
david@coltriamericas.com



AEROTECNICA COLTRI Spa  
Via Colli Storici, 177  
25010 SAN MARTINO DELLA BATTAGLIA (BS) ITALY  
Tel. +39 030 9910301  
Fax. +39 030 9910283  
www.coltricompressor.com