

ENGLISH 
ITALIANO 



HIGH PRESSURE COMPRESSORS FOR PURE BREATHING AIR AND TECHNICAL GASES
COMPRESSORE AD ALTA PRESSIONE PER ARIA RESPIRABILE E GAS TECNICI



EFFICIENT LINE:
• SMART MCH-8-11/EM
• SMART MCH-13-16/ET

**USE AND MAINTENANCE MANUAL
MANUALE USO E MANUTENZIONE**

SMART
ELECTRIC



IMPORTANT: BEFORE USING THE COMPRESSOR READ THIS MANUAL CAREFULLY.



AVVERTENZA: PRIMA DI UTILIZZARE IL COMPRESSORE LEGGERE CON ATTENZIONE IL PRESENTE MANUALE.



WARNING:
The compressors are delivered without the refill hoses or filtration cartridge: these items are supplied inside the packaging.



AVVERTENZA:
I compressori vengono consegnati privi delle fruste di ricarica e delle cartucce filtranti che vengono forniti in dotazione all'interno dell'imballo.

SMART

**HIGH PRESSURE COMPRESSOR FOR BREATHING AIR AND/OR TECHNICAL GASES
COMPRESSORE AD ALTA PRESSIONE PER ARIA RESPIRABILE E/O GAS TECNICI**

EFFICIENT LINE:

SMART MCH-8/EM	SMART MCH-11/EM	SMART MCH-13/ET	SMART MCH-16/ET
----------------	-----------------	-----------------	-----------------

Dear Customer,

Thank you for choosing an AEROTECNICA COLTRI compressor. This manual is provided together with the compressor to aid you in the use of the machine and ensure that your work produces the best possible results.

Please read all the instructions and information provided on the following pages. Ensure that the manual is at the disposal of the personnel who will be using/managing the compressor and carrying out any maintenance on it.

Should you require any clarification, when using the compressor for the first time or at any other time it is used, please remember that AEROTECNICA COLTRI is at your complete disposal.

For routine or unscheduled maintenance note that AEROTECNICA COLTRI international technical service is able to provide you with assistance and spare parts as and when required.

To ensure that your requests are dealt quickly, the following information is provided:

Gentile cliente,

nel ringraziarLa per aver scelto un compressore "AEROTECNICA COLTRI", abbiamo il piacere di consegnarLe il presente manuale, al fine di consentirLe un uso ottimale del nostro prodotto per una miglior riuscita del Suo lavoro.

La invitiamo a leggere con molta cura le raccomandazioni riportate nelle pagine a seguire e di mettere il manuale a disposizione del personale che si occuperà della gestione e della manutenzione del compressore.

AEROTECNICA COLTRI è a sua completa disposizione per tutti gli eventuali chiarimenti di cui Lei avesse bisogno sia nella fase di avviamento del compressore che in ogni momento di utilizzo dello stesso.

Nei momenti in cui saranno necessarie operazioni di manutenzione ordinaria o straordinaria, AEROTECNICA COLTRI mette sin d'ora a Sua disposizione il proprio Servizio tecnico internazionale per fornirLe tutta l'assistenza ed i ricambi.

Per un più rapido rapporto di collaborazione vi elenchiamo inoltre come contattarci:

AEROTECNICA COLTRI®

Via Colli Storici, 177
25015 DESENZANO DEL GARDA (BS) ITALY
Tel. +39 030 9910301 Fax. +39 030 9910283
coltri.com
info@coltri.com

This manual is the property of AEROTECNICA COLTRI SpA. Reproduction, whole or partial, is forbidden.

Il presente manuale è di proprietà della AEROTECNICA COLTRI SpA, ogni riproduzione anche parziale è vietata.

QUICK GUIDE



WARNING:

- This guide is intended only as a rapid introduction to use of the compressor.
- This guide is not meant to replace the use and maintenance manual.
- This compressor must not be used before reading the entire use and maintenance manual.

Preliminary tasks:

- position the compressor in the selected area (see chap "5");
- if necessary connect the air intake extension (see section "5.3");
- check the compressor oil level (see section "7.9");
- check that the cartridge is inside the filtration cartridge (see chap "7.8");
- connect the electric motor to the mains power socket (see section "5.3");
- for compressors equipped with a three-phase electric motor, check that the cooling fan rotates in the direction indicated by the arrow on the cover; if it turns the other way invert two of the three phases on the mains power (see section "6.1.2");
- connect up the refill hoses (see section "7.10");
- check the safety valve is working (see section "6.2.4").

Bottle refill (see section "6.5"):

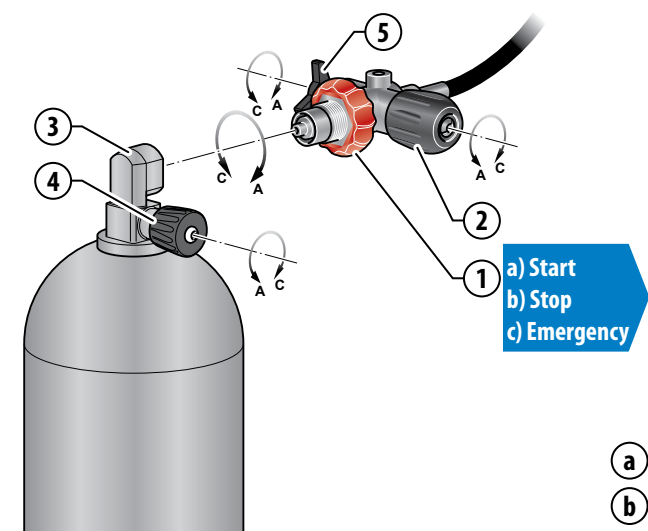
- fit the hose connector 1 on the bottle connector 3 (closed);
- open the filling valve 2;
- start the compressor;
- open the bottle valve 4.

Once refilling has been completed wait for automatic shutdown of the compressor with the pressure switch:

- close filling valve 2 and tank valve 4;
- bleed the pressure from the filling valve via the bleed valve 5;
- disconnect the connector 1 from the bottle.

Maintenance:

- After the first 50 working hours change the oil again (see section "7.9").
- Check the lubricating oil level every 5 hours (see section "7.9").
- Discharge the condensate (see section "7.6").
- Periodically change the air intake filter (see section "7.7").
- Periodically change the filtration cartridge (see section "7.8").
- Change the lubricating oil every 1000 hours (see section "7.9").
- Periodically replace the refill hoses (see section "7.10").
- Check transmission belt tension and if necessary change them (see section "7.11").



a) Start
b) Stop
c) Emergency

GUIDA RAPIDA



ATTENZIONE:

- Questa guida serve solo ed esclusivamente per un approccio rapido all'uso del compressore.
- La presente guida non sostituisce in nessun caso il manuale di uso e manutenzione.
- Si fa divieto di usare il compressore senza aver letto nella sua integrità il manuale di uso e manutenzione.

Operazioni preliminari:

- posizionare il compressore nel luogo prescelto (Vedi Cap."5");
- collegare se necessario la prolunga per la presa d'aria (Vedi Cap."5.3");
- verificare il livello dell'olio compressore (Vedi Cap."7.9");
- verificare che all'interno del filtro ci sia la cartuccia filtrante (Vedi Cap."7.8");
- collegare il motore elettrico alla presa di alimentazione della rete (Vedi Cap."5.3");
- per compressori equipaggiati con motore elettrico trifase verificare che la ventola di raffreddamento giri nel senso indicato dalla freccia che si trova sul carter, se gira in senso contrario invertire due delle tre fasi tra loro sull'alimentazione principale (Vedi Cap."6.1.2");
- collegare le fruste di ricarica (Vedi Cap."7.10");
- verificare che la valvola di sicurezza entri in funzione (Vedi Cap."6.2.4");

Ricarica bombole (Vedi Cap."6.5"):

- montare l'attacco della frusta 1 sull'attacco della bombola 3 (chiuso);
- aprire i rubinetti valvola di carica 2;
- avviare il compressore;
- aprire i rubinetti della bombola 4.

A ricarica avvenuta attendere lo spegnimento automatico del compressore con pressostato:

- chiudere i rubinetti valvola di carica 2 e della bombola 4;
- scaricare la pressione dal rubinetto valvola di carica tramite il rubinetto 5 di sfogo;
- scollegare l'attacco 1 dalla bombola.

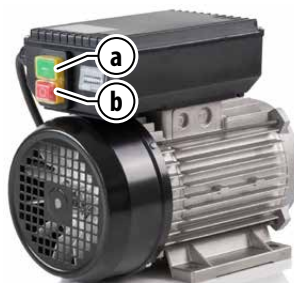
Manutenzione:

- Dopo le prime 50 ore di lavoro del compressore, sostituire nuovamente l'olio (Vedi Cap."7.9").
- Verificare ogni 5 ore il livello dell'olio lubrificante (Vedi Cap."7.9").
- Scaricare la condensa (Vedi Cap."7.6").
- Sostituire periodicamente il filtro di aspirazione (Vedi Cap."7.7").
- Sostituire periodicamente le cartucce filtranti (Vedi Cap."7.8").
- Sostituire ogni 1000 ore l'olio di lubrificazione (Vedi Cap."7.9").
- Sostituire periodicamente le fruste di ricarica (Vedi Cap."7.10").
- Verificare la tensione delle cinghie di trasmissione e se necessario sostituirle (Vedi Cap."7.11").

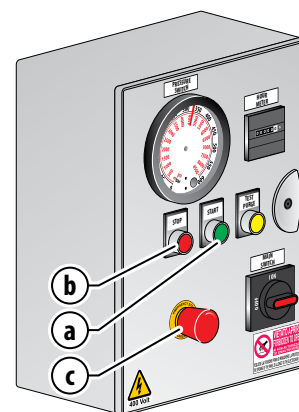
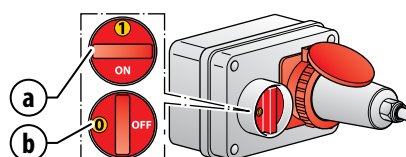
SMART MCH-8-11/EM

Models with control panel

Modelli provvisti di pannello di comando



SMART MCH-13-16/ET



CONTENTS	
1 - GENERAL	7
1.1 Preliminary information	7
1.2 Required operator training	7
1.3 Important information for the user	7
1.4 Foreword	8
1.5 Warranty	8
1.6 Assistance	9
1.7 Responsibility	9
1.8 Purpose of the machine	10
1.9 Where the machine may be used	11
1.10 Running in and testing the compressor	11
1.10.1 Tightening torque values	12
2 - BASIC INFORMATION ON THE COMPRESSOR	12
2.1 Description of the compressor	12
2.2 Identification the compressor	12
2.3 General instructions	13
3 - SAFETY REGULATIONS	14
3.1 General safety rules	14
3.1.1 Know the machine	14
3.1.2 Protective clothing	14
3.1.3 Emergency equipment	14
3.1.4 Checks and maintenance	14
3.2 General precautions	14
3.2.1 Important safety information	16
3.2.2 Accident prevention	16
3.2.3 Working safety	16
3.2.4 Noise level	16
3.2.5 Residual risk zones	17
3.3 Safety info labels: location	18
3.3.1 Safety info labels: description	18
3.4 General safety regulations	21
3.4.1 Care and maintenance	21
3.4.2 Fire extinguishers and first aid	21
3.5 Maintenance precautions	21
3.5.1 Periodic replacement of essential safety parts	21
3.5.2 Tools	21
3.5.3 Personnel	22
3.5.4 Keeping the compressor clean	22
3.5.5 Warning signs	22
4 - TECHNICAL DATA	23
4.1 Technical characteristics	23
4.1.1 Crankcase, crankshaft, cylinder, pistons	23
4.1.2 Valves	23
4.1.3 Safety valves	23
4.1.4 Pressure maintenance valve	23
4.1.5 Lubrication	23
4.1.6 Cooling tubes	23
4.1.7 Frame, guards	23
4.1.8 Pressure gauges	23
4.2 Machine parts	24
4.3 Technical characteristics	25
4.4 Pressure circuit	26
4.5 Wiring diagram	27

INDICE	
1 - DESCRIZIONE GENERALE	7
1.1 Informazioni preliminari	7
1.2 Formazione richiesta all'operatore	7
1.3 Avvertenze per l'uso	7
1.4 Premessa	8
1.5 Garanzia	8
1.6 Assistenza	9
1.7 Responsabilità	9
1.8 Uso previsto	10
1.9 Ambiente di utilizzo previsto	11
1.10 Rodaggio e collaudo del compressore	11
1.10.1 Valori coppia di serraggio	12
2 - CARATTERIZZAZIONE DEL COMPRESSORE	12
2.1 Descrizione del compressore	12
2.2 Identificazione del compressore	12
2.3 Istruzioni generali	13
3 - PRESCRIZIONI DI SICUREZZA	14
3.1 Norme di sicurezza generali	14
3.1.1 Conoscere a fondo il compressore	14
3.1.2 Portare indumenti protettivi	14
3.1.3 Usare un'attrezzatura di sicurezza	14
3.1.4 Avvertenze per le verifiche e la manutenzione	14
3.2 Precauzioni generali	14
3.2.1 Avvertenze di sicurezza	16
3.2.2 Sicurezza antinfortunistica	16
3.2.3 Sicurezza di esercizio	16
3.2.4 Livello sonoro	16
3.2.5 Zone a rischio residuo	17
3.3 Ubicazione delle targhette di sicurezza	18
3.3.1 Descrizioni delle targhette di sicurezza	18
3.4 Regole generali di sicurezza	21
3.4.1 Cura e manutenzione	21
3.4.2 Estintore incendi e primo soccorso	21
3.5 Precauzioni per la manutenzione	21
3.5.1 Sostituzione periodica delle parti fondamentali per la sicurezza	21
3.5.2 Attrezzi	21
3.5.3 Personale	22
3.5.4 Mantenere pulito il compressore	22
3.5.5 Targhe di avvertenza	22
4 - DATI TECNICI	23
4.1 Caratteristiche tecniche	23
4.1.1 Monoblocco, collo d'oca, pistoni, cilindri	23
4.1.2 Valvole	23
4.1.3 Valvole di sicurezza	23
4.1.4 Valvola di mantenimento della pressione	23
4.1.5 Lubrificazione	23
4.1.6 Tubi di raffreddamento	23
4.1.7 Telaio, carter di protezione	23
4.1.8 Manometri	23
4.2 Nomenclatura	24
4.3 Tabella caratteristiche tecniche	25
4.4 Circuito di pressione	26
4.5 Schema elettrico	27

5 - HANDLING AND INSTALLATION	28
5.1 Unpacking	28
5.2 Handling	28
5.3 Installation	29
5.3.1 Positioning	29
5.3.2 Air intake extension connection	30
5.3.3 Electrical connection	30
6 - USING THE COMPRESSOR	31
6.1 Preliminary checks before using for the first time	31
6.1.1 Inserting filtration cartridge	31
6.1.2 Checking for proper electrical connection (for three-phase electric motor only)	31
6.1.3 Refill hoses connection	31
6.2 Checks to be run at the start of each working day	32
6.2.1 Lubricating oil level check	32
6.2.2 Storing technical documentation	32
6.2.3 Checking that the flex hoses are in good condition	32
6.2.4 Checking the safety valves	33
6.3 Control panel (optional)	34
6.4 Starting and shutting down	35
6.5 Tank refill	36
6.6 Optional	38
6.6.1 Control panel	38
6.6.2 Automatic shutdown with pressure switch	38
6.6.3 Automatic condensate discharge	38
6.6.4 Filling panels	39
6.6.5 Filling connections	39
6.6.6 Filling hoses	39
6.6.7 C_MONITOR monitoring system (optional)	40
7 - MAINTENANCE	41
7.1 Foreword	41
7.2 General	41
7.3 Unscheduled work	42
7.4 Scheduled maintenance table	42
7.5 Troubleshooting	43
7.6 Condensate discharge	44
7.7 Changing the intake filter	45
7.8 Purifier filter	46
7.9 Checking and changing the lubricating oil	48
7.10 Changing the flex hose	50
7.11 Transmission belt	51
7.12 Safety valve	52
8 - STORAGE	52
8.1 Stopping the machine for a brief period	52
8.2 Stopping the machine for a long period	52
9 - DISMANTLING AND PUTTING OUT OF SERVICE	53
9.1 Waste disposal	53
9.2 Dismantling the compressor	53
10 - MAINTENANCE REGISTER	54
10.1 Assistance service	54
10.2 Scheduled maintenance	54
10.3 Using the compressor under heavy-duty conditions	54
10.4 The Customer Care Centre	54
10.5 Scheduled maintenance registry coupons	55

5 - MOVIMENTAZIONE E INSTALLAZIONE	28
5.1 Imballaggio	28
5.2 Movimentazione	28
5.3 Installazione	29
5.3.1 Posizionamento	29
5.3.2 Collegamento prolunga per presa d'aria	30
5.3.3 Collegamento elettrico	30
6 - USO DEL COMPRESSORE	31
6.1 Controlli preliminari della prima messa in servizio	31
6.1.1 Inserimento cartuccia filtrante	31
6.1.2 Verifica collegamento fasi elettriche (solo per motori elettrici trifase)	31
6.1.3 Collegamento fruste di ricarica	31
6.2 Controlli prima dell'inizio di ogni giornata lavorativa	32
6.2.1 Verifica livello olio lubrificante	32
6.2.2 Custodia documentazione tecnica	32
6.2.3 Controllo dell'integrità delle fruste di ricarica	32
6.2.4 Verifica valvole di sicurezza	33
6.3 Pannello di comando (optional)	34
6.4 Avviamento e spegnimento	35
6.5 Ricarica bombole	36
6.6 Optional	38
6.6.1 Pannello di comando	38
6.6.2 Spegnimento automatico con pressostato	38
6.6.3 Scarico condensa automatico	38
6.6.4 Pannelli di ricarica	39
6.6.5 Attacchi bombola	39
6.6.6 Fruste di ricarica	39
6.6.7 Sistema di monitoraggio C_MONITOR (optional)	40
7 - MANUTENZIONE	41
7.1 Premessa	41
7.2 Norme generali	41
7.3 Interventi straordinari	42
7.4 Tabella manutenzioni programmate	42
7.5 Tabella guasti e anomalie	43
7.6 Scarico condensa	44
7.7 Sostituzione filtro di aspirazione	45
7.8 Filtro depuratore	46
7.9 Controllo e sostituzione olio lubrificante	48
7.10 Sostituzione frusta	50
7.11 Cinghia di trasmissione	51
7.12 Valvola di sicurezza	52
8 - IMMAGAZZINAMENTO	52
8.1 Fermo macchina per brevi periodi	52
8.2 Fermo macchina per lunghi periodi	52
9 - SMANTELLAMENTO, MESSA FUORI SERVIZIO	53
9.1 Smaltimento dei rifiuti	53
9.2 Smantellamento del compressore	53
10 - REGISTRO DELLE MANUTENZIONI	54
10.1 Servizio di assistenza	54
10.2 Interventi di manutenzione programmata	54
10.3 Utilizzo del compressore in condizioni gravose	54
10.4 Il Customer Care Centre	54
10.5 Tagliandi registro manutenzioni programmate	55

1 – GENERAL

1.1 PRELIMINARY INFORMATION

Do not destroy or modify the manual and update it with inserts published by producer only.

Machine type: High pressure compressor for breathing air and/or technical gases

Model: SMART MCH-8-11/EM

SMART MCH-13-16/ET

Manufacturer's data: AEROTECNICA COLTRI SpA

Via Colli Storici, 177

25015 DESENZANO DEL GARDA (BRESCIA) - ITALY

Telephone: +39 030 9910301 - +39 030 9910297

Fax: +39 030 9910283

http: coltri.com

e-mail: info@coltri.com

1.2 REQUIRED OPERATOR TRAINING

This manual must be read carefully:

- all compressor operators / maintenance personnel must read this entire manual with due care and attention and observe the instructions/information contained herein.
- the operator must possess the required training for operation of the compressor and that he/she has read the manual.

1.3 IMPORTANT INFORMATION FOR THE USER

The information/instructions for compressor use contained in this manual only concern the AEROTECNICA COLTRI Mod.:

SMART

The instruction manual must be read and used as follows:

- read this manual carefully, treat it as an essential part of the compressor;
- the instruction manual must be kept where it can readily be consulted by compressor operators and maintenance staff;
- keep the manual for the working life of the compressor;
- make sure updates are incorporated in the manual;
- make sure the manual is given to other users or subsequent owners in the event of resale;
- keep the manual in good condition and ensure its contents remain undamaged;
- do not remove, tear or re-write any part of the manual for any reason;
- keep the manual protected from damp and heat;
- if the manual is lost or partially damaged and its contents cannot be read it is advisable to request a copy from the manufacturer.

Important: you must understand the following symbols and their meaning. They highlight essential information:



IMPORTANT: Refers to additional information or suggestions for proper use of the compressor.



DANGER: Refers to dangerous situations that may occur during use of the compressor: aims to ensure worker safety.



WARNING: Refers to dangerous situations that may occur during use of the compressor: aims to prevent damage to objects and the compressor itself.

1 - DESCRIZIONE GENERALE

1.1 INFORMAZIONI PRELIMINARI

Non distruggere, non modificare, integrare solo con fascicoli aggiuntivi pubblicati dal produttore.

Tipo di macchina: Compressore ad alta pressione

per aria respirabile e/o gas tecnici

Modello: SMART MCH-8-11/EM

SMART MCH-13-16/ET

Dati costruttore: AEROTECNICA COLTRI SpA

Via Colli Storici, 177

25015 DESENZANO DEL GARDA (BRESCIA) - ITALY

Telefono: +39 030 9910301 - +39 030 9910297

Fax: +39 030 9910283

http: coltri.com

e-mail: info@coltri.com

1.2 FORMAZIONE RICHIESTA ALL'OPERATORE

Attenta lettura del presente manuale:

- ogni operatore e personale addetto alla manutenzione del compressore dovrà leggere interamente con la massima attenzione il presente manuale e rispettare quanto è riportato.
- l'operatore deve possedere i requisiti attitudinali alla conduzione del compressore ed abbia preso attenta visione del manuale.

1.3 AVVERTENZE PER L'USO

Le norme d'esercizio contenute nel presente manuale valgono esclusivamente per i compressori AEROTECNICA COLTRI Mod.:

SMART

Il manuale istruzioni deve essere letto ed utilizzato nel seguente modo:

- leggere attentamente il manuale istruzioni e considerarlo parte integrante del compressore;
- il manuale istruzioni deve essere facilmente reperibile dal personale addetto alla guida ed alla manutenzione;
- custodire il manuale per tutta la durata del compressore;
- assicurarsi che qualsiasi aggiornamento pervenuto venga incorporato nel testo;
- consegnare il manuale a qualsiasi altro utente o successivo proprietario del compressore;
- impiegare il manuale in modo tale da non danneggiare tutto o in parte il contenuto;
- non asportare, strappare o riscrivere per alcun motivo parti del manuale;
- conservare il manuale in zone protette da umidità e calore;
- nel caso il manuale venga smarrito o parzialmente rovinato e quindi non sia più possibile leggere completamente il suo contenuto è opportuno richiedere un nuovo manuale alla casa costruttrice.

Prestare la massima attenzione ai seguenti simboli ed al loro significato. La loro funzione è dare rilievo ad informazioni particolari quali:



AVVERTENZA: In riferimento ad integrazioni o suggerimenti per l'uso corretto della macchina.



PERICOLO: In riferimento a situazioni di pericolo che si possono verificare con l'uso della macchina per garantire la sicurezza alle persone.



ATTENZIONE: In riferimento a situazioni di pericolo che si possono verificare con l'uso della macchina per evitare danni a cose ed alla macchina stessa.

1.4 FOREWORD

The regulations/instructions for use contained in this manual constitute an essential component of the supplied compressor.

These regulations/instructions are intended for an operator who has already been trained to use this type of compressor. They contain all the information necessary and essential to safety and efficient, proper use of the compressor.

Hurried or careless preparation leads to improvisation, which is the cause of accidents.

Before beginning work, read the following suggestions carefully:

- before using the compressor, gain familiarity with the tasks to be completed and the admissible working position;
- the operator must always have the instruction manual to hand;
- program all work with due care and attention;
- you must have a detailed understanding of where and how the compressor is to be used;
- before starting work make sure that safety devices are working properly and that their use is understood; in the event of any doubts do not use the compressor;
- observe the warnings given in this manual with due care and attention;
- constant and careful preventive maintenance will always ensure a high level of safety when using the compressor. Never postpone repairs and have them carried out by specialised personnel only; use only original spare parts.

1.5 WARRANTY



IMPORTANT: The materials supplied by AEROTECNICA COLTRI SpA are covered by a 1 year warranty, the validity of which begins when the compressor is put into service as proven by the delivery document.

AEROTECNICA COLTRI SpA shall repair or replace those parts it acknowledges to be faulty during the warranty period.

In replacing the faulty part AEROTECNICA COLTRI SpA shall not be liable for any other expenses sustained by the dealer or his customer such as presumed damage (present or future), lost earnings or fines.

Routine and unscheduled maintenance must be carried out in compliance with the instructions contained in this manual. Should the required work not be covered by the manual or assistance be required you are advised to contact AEROTECNICA COLTRI SpA in writing, even where agreements have already been made on the phone. AEROTECNICA COLTRI SpA cannot be held liable for any delays or failure to execute work.

AEROTECNICA COLTRI SpA cannot be held liable for any damage or malfunctions caused by work carried out on the compressor by unauthorised personnel.

AEROTECNICA COLTRI SpA guarantees that its compressors are free from defects design, workmanship and the used materials for a period of 1 year starting from the date of delivery of the compressor; should the customer note any flaws and/or defects he must report them, in writing, to AEROTECNICA COLTRI SpA within 8 days of their discovery otherwise the warranty shall be rendered null and void.

The warranty only covers flaws and faults that occur where the compressor is used properly in compliance with the instructions contained in this manual and where periodic maintenance is carried out.

The warranty does not cover faults caused by improper use of the compressor, exposure to atmospheric agents (rain etc.) or damage during transport; all materials subject to wear and those subject to periodic maintenance are not covered by the warranty and are to be paid for by the

1.4 PREMESSA

Le norme di servizio descritte nel presente manuale, costituiscono parte integrante della fornitura del compressore.

Tali norme, inoltre, sono destinate all'operatore già istruito espressamente per condurre questo tipo di compressore e contengono tutte le informazioni necessarie ed indispensabili per la sicurezza di esercizio e l'impiego ottimale, non scorretto, del compressore.

Preparazioni affrettate e lacunose costringono all'improvvisazione e ciò è causa di molti incidenti.

Prima di iniziare il lavoro, leggere attentamente e rispettare scrupolosamente i seguenti suggerimenti:

- prendere confidenza, prima di iniziare ad usare il compressore, di qualsiasi operazione e posizione ammissibile di esercizio;
- l'operatore deve sempre avere in qualsiasi momento a disposizione il manuale istruzioni;
- programmare ogni intervento con cura;
- conoscere dettagliatamente dove e come è previsto l'impiego del compressore;
- prima di iniziare i lavori assicurarsi che i dispositivi di sicurezza funzionino correttamente e non si abbiano dubbi sul loro funzionamento; in caso contrario non utilizzare in nessun caso il compressore;
- osservare accuratamente le avvertenze relative a pericoli speciali riportate in questo manuale;
- una manutenzione preventiva costante ed accurata garantisce sempre l'elevata sicurezza di esercizio del compressore. Non rimandare mai riparazioni necessarie e farle eseguire solo ed esclusivamente da personale specializzato, ed impiegare soltanto ricambi originali.

1.5 GARANZIA



AVVERTENZA: I materiali forniti da AEROTECNICA COLTRI SpA godono di una garanzia di 1 anno a decorrere dalla messa in servizio, comprovata dal documento di consegna.

AEROTECNICA COLTRI SpA si riserva di riparare, o sostituire, i pezzi da essa riconosciuti difettosi durante il periodo di garanzia.

Con la sostituzione del pezzo ritenuto difettoso, AEROTECNICA COLTRI SpA si ritiene libera da qualsiasi altra spesa sostenuta dal Concessionario e dal Cliente del Concessionario come danno presunto, presente o futuro, tipo mancato guadagno, pena convenzionale.

Le manutenzioni ordinarie e straordinarie devono avvenire in accordo alle istruzioni contenute nel presente manuale. Per tutti i casi non compresi e per ogni genere di assistenza si raccomanda di contattare direttamente AEROTECNICA COLTRI SpA in forma scritta, anche nel caso di accordi presi telefonicamente. AEROTECNICA COLTRI SpA non si assume nessuna responsabilità per eventuali ritardi o mancati interventi.

AEROTECNICA COLTRI SpA non si ritiene responsabile di eventuali danni o malfunzionamenti dovuti ad interventi tecnici eseguiti sul compressore da personale non autorizzato.

AEROTECNICA COLTRI SpA garantisce i compressori da qualsiasi vizio o difetto di progettazione, di fabbricazione o del materiale utilizzato, che eventualmente dovesse manifestarsi entro 1 anno dalla consegna del compressore; il cliente deve annunciare alla AEROTECNICA COLTRI SpA i vizi e/o difetti eventualmente riscontrati entro 8 giorni dalla scoperta, per iscritto, pena decadenza della garanzia.

La garanzia vale solo per i vizi e difetti che si manifestano nelle condizioni di corretto impiego del compressore, seguendo le istruzioni del presente manuale ed effettuando la previste manutenzioni periodiche.

Sono espressamente esclusi dalla garanzia guasti derivanti da un uso improprio del compressore, da agenti atmosferici, da danneggiamenti imputabili al trasporto; tutti i materiali di consumo e di manutenzione periodica non rientrano nella garanzia e sono interamente a carico del

customer in full; in any event the warranty is rendered null and void if the compressor is tampered with or if work is carried out on it by personnel who have not been authorised by AEROTECNICA COLTRI SpA.

A compressor that has been acknowledged as faulty on account of flaws in design, workmanship or used materials shall be repaired or replaced free of charge by AEROTECNICA COLTRI SpA at its plant in Desenzano del Garda (BRESCIA); costs regarding transport, delivery of spare parts and any materials subject to wear shall be met by the customer.

Should warranty-covered work need to be carried out on the customer's premises, travel and accommodation costs for personnel sent by AEROTECNICA COLTRI SpA, shall be met by the customer.

The act of taking delivery of machines and/or faulty components or the sending of technicians to assess the presumed defects and/or flaws reported by the customer does not in itself imply acknowledgement that the defect is covered by warranty.

Repairs and/or replacements made by AEROTECNICA COLTRI SpA during the warranty period do not in any way prolong the latter itself.

Acknowledgement that a defect is covered by warranty does not in itself mean that AEROTECNICA COLTRI SpA is in any way liable to award compensation.

AEROTECNICA COLTRI SpA cannot be held liable for any other direct or indirect damages imputable to compressor defects and flaws (loss of production or earnings etc.) except in cases where serious negligence is demonstrated.

1.6 ASSISTANCE

AEROTECNICA COLTRI SpA technicians are at your disposal for all routine/unscheduled maintenance work.

Please forward your request for assistance to AEROTECNICA COLTRI SpA by sending a fax or e-mail to:

Fax. +39 030 9910283
info@coltri.com

1.7 RESPONSIBILITY

AEROTECNICA COLTRI SpA considers itself exonerated from any responsibility or obligation regarding injury or damage caused by:

- failure to observe the instructions contained in this manual that concern the running, use and maintenance of the compressor;
- violent actions or incorrect manoeuvres during use or maintenance of the compressor;
- modifications made to the compressor without prior written authorisation from AEROTECNICA COLTRI SpA;
- incidents beyond the scope of routine, proper use of the compressor.

In any case, should the user impute the incident to a defect of the compressor, he/she must demonstrate that the damage has been a major and direct consequence of this "defect".



WARNING: Maintenance and repairs must only be carried out using original spare parts.

AEROTECNICA COLTRI SpA cannot be held liable for any damages caused by failure to observe this rule.

The compressor is guaranteed as per the contractual agreements made at the time of sale.

Failure to observe the regulations and instructions for use contained in this manual shall render the warranty null and void.

cliente; in ogni caso la garanzia decade automaticamente ove il compressore abbia subito manomissioni od interventi da parte di tecnici non autorizzati dalla AEROTECNICA COLTRI SpA.

Il compressore che sia stato riconosciuto difettoso per vizi di progettazione, di fabbricazione o del materiale, verrà riparato o sostituito gratuitamente da AEROTECNICA COLTRI SpA presso il proprio stabilimento in Desenzano del Garda (BRESCIA); sono a carico esclusivo del cliente le spese di trasporto, spedizione per i pezzi di ricambio ed eventuali materiali di consumo.

Qualora sia necessario un intervento in garanzia presso il cliente, sono a carico di quest'ultimo le spese vive di viaggio e trasferta per il personale inviato da AEROTECNICA COLTRI SpA.

La presa in consegna delle macchine e/o di eventuali componenti difettosi o le eventuali trasferte, per la verifica di difetti e/o vizi denunciati dal cliente non comporteranno, in ogni caso, alcun riconoscimento implicito in ordine all'operatività della garanzia.

Riparazioni e/o sostituzioni effettuate da AEROTECNICA COLTRI SpA, durante il periodo di garanzia, non prolungano la durata della stessa.

Il riconoscimento della garanzia non comporta di per se alcuna responsabilità risarcitoria a carico di AEROTECNICA COLTRI SpA.

Per quanto riguarda eventuali danni a persone e cose, nonché ogni altro danno diretto o indiretto (mancata produzione o lucro cessante ecc.), eventualmente imputabile a vizi e difetti del compressore, AEROTECNICA COLTRI SpA non assume alcuna responsabilità, al di fuori dei casi in cui sia ravvisabile una colpa grave a suo carico.

1.6 ASSISTENZA

I tecnici di AEROTECNICA COLTRI SpA sono disponibili per qualsiasi intervento di manutenzione ordinaria e straordinaria.

La richiesta di intervento deve essere inoltrata ad AEROTECNICA COLTRI SpA inviando un fax o una e-mail ai seguenti numeri:

Fax. +39 030 9910283
info@coltri.com

1.7 RESPONSABILITÀ

AEROTECNICA COLTRI SpA si ritiene esonerata da ogni responsabilità ed obbligazione per qualsiasi incidente a persone o a cose, che possano verificarsi a causa di:

- mancata osservanza delle istruzioni riportate nel presente manuale per quanto riguarda la conduzione, l'impiego e la manutenzione del compressore;
- azioni violente o manovre errate nell'impiego e nella manutenzione del compressore;
- modifiche apportate al compressore senza previa autorizzazione scritta da AEROTECNICA COLTRI SpA;
- avvenimenti comunque estranei al normale e corretto uso del compressore.

In ogni caso, qualora l'utente imputasse l'incidente ad un difetto del compressore, dovrà dimostrare che il danno avvenuto è stato una principale e diretta conseguenza di tale "difetto".



ATTENZIONE: Per le operazioni di manutenzione o riparazioni fare sempre uso esclusivo di pezzi di ricambio originali. AEROTECNICA COLTRI SpA declina ogni responsabilità per danni che si dovessero verificare per inadempienza di quanto sopra.

Il compressore è garantito secondo gli accordi contrattuali stipulati alla vendita.

La garanzia tuttavia decade qualora non siano state osservate le norme ed istruzioni d'uso previste dal presente manuale.

1.8 PURPOSE OF THE MACHINE

The compressors have been designed and built for the purpose of obtaining excellent quality breathing air by drawing it from the surrounding environment. The air, which must be free from any harmful fumes, is passed through an intake filter and, after the pumping and filtration cycle, is stored in bottles constructed to contain air at high pressure.

The compressor can also be used to obtain other non-breathable gases for industrial use such as:

- Nitrogen
- Helium
- Nitrox 40% max O₂

Any other use is inappropriate: the manufacturer cannot be held liable for any personal injury or damage to objects / the machine itself caused by improper use.



DANGER:

- Use only tested, certified bottles: do not exceed the working pressure indicated on them.
- Aspirate unpolluted air.
Use the compressor in areas free from dust, risk of explosion, corrosion and fire.
- Improper use could have serious consequences for the user.
- Do not disconnect the hose from the fittings or the clamp when it is under pressure.
- Drain the condensate regularly as illustrated in section "7.6 Condensate discharge".
- Change the air purification filters regularly as described in section "7.8 Purifier filter".
- The power lead plug must be disconnected:
 - if there is a problem during use
 - before carrying out any cleaning or maintenance tasks.
- Never pull the plug out by tugging the lead. Make sure the lead is not bent at a sharp angle and that it does not rub against any sharp edges. Use of extensions is not recommended.
- Never run the compressor when:
 - the power lead is damaged;
 - there is evident damage;
 - the covers/guards are removed.
- All routine and unscheduled maintenance tasks must be carried out with the compressor at standstill, the electrical power supply disconnected and the pumping circuit depressurised.
- After switching off the compressor wait about 30 minutes before carrying out any maintenance tasks so as to prevent burns.
- The high pressure flex hose that connects to the bottle (also called the refill hose) must be in good condition, especially in the areas near the fittings.
The plastic sheath that covers the pipe must not show any signs of abrasion otherwise damp could get in, corrode the steel braid and weaken it.
The hose must be changed periodically (yearly) or when it shows signs of wear.
Failure to observe this rule could seriously endanger the users' safety.
Make sure the minimum bending radius of the hose is no less than 250 mm.

To ensure maximum working efficiency, AEROTECNICA COLTRI has constructed the compressor with carefully selected components and materials. The compressor is tested prior to delivery. Continued compressor efficiency over time will also depend on proper use and maintenance as per the instructions contained in this manual.

1.8 USO PREVISTO

I compressori sono previsti per ottenere aria respirabile di ottima qualità prelevandola dall'ambiente circostante, priva di fumi nocivi, tramite un apposito filtro di aspirazione e introdotta nelle bombole atte a contenere aria ad alta pressione, dopo il ciclo di pompaggio e filtraggio.

Il compressore è previsto inoltre per ottenere aria non respirabile, ad uso industriale, o altri gas quali:

- Azoto
- Elio
- Nitrox 40% max O₂

Ogni altro utilizzo è da ritenersi non appropriato ed il costruttore declina ogni responsabilità per eventuali danni a persone, cose o alla macchina stessa che ne possono derivare.



PERICOLO:

- Utilizzare solo le bombole collaudate con relativo certificato e non superare la pressione di esercizio riportata sulle stesse.
- Aspirare aria non viziata né inquinata.
Utilizzare il compressore in ambienti dove non esistano polveri e pericoli di esplosione, corrosione, incendio.
- Un utilizzo non conforme a quanto previsto potrebbe causare gravi conseguenze all'utilizzatore.
- Non sconnettere la frusta dai raccordi o dalla staffa quando è sotto pressione.
- Spurgare regolarmente la condensa come illustrato nel paragrafo "7.6 Scarico condensa".
- Sostituire regolarmente i filtri di depurazione dell'aria come descritto nel paragrafo "7.8 Filtro depuratore".
- La spina di alimentazione elettrica va disinserita:
 - in caso di inconveniente durante l'uso
 - prima di ogni pulizia o manutenzione
- Non estrarre mai la spina tirando il cavo. Fare in modo che il cavo non si pieghi ad angolo o passi contro spigoli taglienti. Si sconsiglia l'uso di prolunghe.
- Il compressore non va mai messo in funzione quando:
 - il cavo elettrico è danneggiato;
 - presenta danni evidenti;
 - i carter di protezione non sono montati.
- Tutte le operazioni di manutenzione ordinaria e straordinaria vengono effettuate con il compressore fermo, scollegando l'alimentazione elettrica e con il circuito di pompaggio depressurizzato.
- Attendere circa 30 minuti dallo spegnimento del compressore prima di intervenire per eventuali manutenzioni onde evitare scottature.
- Il tubo flessibile ad alta pressione di collegamento alla bombola chiamato anche frusta di ricarica deve essere in buone condizioni soprattutto nella zona dei raccordi.
La guaina di plastica che ricopre il tubo non deve presentare escoriazioni altrimenti l'umidità, infiltrandosi, potrebbe corrodere la treccia d'acciaio riducendone la resistenza.
La frusta va sostituita periodicamente (annualmente) o quando presenta segni di usura.
La non osservanza della presente norma implica gravi pericoli agli operatori.
Osservare che il raggio minimo di curvatura della frusta non sia inferiore a 250mm.

Allo scopo di assicurare la massima affidabilità di esercizio, AEROTECNICA COLTRI ha effettuato un'accurata scelta dei materiali e dei componenti da impiegare nella costruzione dell'apparecchiatura, sottoponendola a regolare collaudo prima della consegna. Il buon rendimento nel tempo del compressore dipende anche da un corretto uso e da un'adeguata manutenzione preventiva secondo le istruzioni riportate in questo manuale.

All the components, connections and controls used in its construction have been designed and built to a high degree of safety so as to resist abnormal strain or in any case a strain greater than that indicated in the manual. Materials are of the finest quality; their introduction and storage in the company and their utilisation in the workshop are controlled constantly so as to prevent any damage, deterioration or malfunction.



DANGER:

- Before carrying out any work on the compressor each operator must have a perfect understanding of how the compressor works, know how to use the controls and have read the technical information contained in this manual.
- It is forbidden to use the compressor under conditions / for purposes other than those indicated in this manual and AEROTECNICA COLTRI cannot be held liable for breakdowns, problems or accidents caused by failure to observe this rule.
- Check that the fittings provide a proper seal by wetting them with soapy water: eliminate any leaks.
- Do not attempt to repair high pressure hoses by welding them.
- Do not empty the bottles completely, not even during winter storage, so as to prevent damp air getting in.
- It is forbidden to tamper with, alter or modify, even partially, the systems and equipment described in this instruction manual, especially as safety guards and safety symbols are concerned.
- It is also forbidden to carry out work in any way other than that described or to neglect the illustrated safety tasks.
- The safety information and the general information given in this manual are highly important.



ATTENZIONE:

- Prima di iniziare qualsiasi lavoro sul compressore ogni operatore deve conoscere perfettamente il funzionamento del compressore e dei suoi comandi ed aver letto e capito tutte le informazioni tecniche contenute nel presente manuale.
- Si fa divieto di impiegare il compressore in condizioni o per uso diverso da quanto indicato nel presente manuale e AEROTECNICA COLTRI non può essere ritenuta responsabile per guasti, inconvenienti o infortuni dovuti alla non ottemperanza a questo divieto.
- Controllare la tenuta dei raccordi bagnandoli con dell'acqua e sapone ed eliminare le eventuali perdite.
- Non riparare le tubazioni ad alta pressione con delle saldature.
- Non svuotare le bombole completamente, anche durante lo stoccaggio invernale, onde evitare l'ingresso di aria umida.
- Si fa divieto di manomettere, alterare o modificare, anche parzialmente, gli impianti o le apparecchiature oggetto del manuale di istruzione, ed in particolare i ripari previsti e i simboli per la sicurezza delle persone.
- Si fa altresì divieto di operare in modo diverso da quanto indicato o di trascurare operazioni necessarie alla sicurezza.
- Particolarmente importanti sono le indicazioni per la sicurezza, oltre a informazioni di carattere generale riportate su questo manuale.

1.9 WHERE THE MACHINE MAY BE USED

The compressor must only be used in environments having the characteristics described in the following table.

AREA OF MACHINE USE: ESSENTIAL DATA TABLE		
Temperature ambient	°C - (°F)	Min.-10°C (+14°F) Max.+40°C (+104°F)
Air humidity	%	max.80%
Tolerated weather conditions	rain	None
	hail	
	snow	
Max tilt angle (bank)	%	6%

Check that the area in which the compressor is to be positioned is adequately ventilated: good air exchange with no dust and no risk of explosion, corrosion or fire.

If ambient temperatures exceed 40°C air conditioning will be required.

Make sure that lighting in the area is sufficient to identify every detail (such as the writing on the info plates/stickers); use artificial lighting where daylight on its own is insufficient.

1.10 RUNNING IN AND TESTING THE COMPRESSOR

Each compressor is carefully run and tested prior to delivery.

A new compressor must nevertheless be used with caution during the first 5 working hours so as to complete proper running in of its components.

If the compressor is subject to an excessive workload during initial use, its potential efficiency will be prematurely compromised and functionality soon reduced. During the running in period proceed as follows:

After the first 50 hours carry out-in addition to the scheduled maintenance the following tasks:

- change the compressor oil;
- check and adjust nuts and bolts.

1.9 AMBIENTE DI UTILIZZO PREVISTO

L'utilizzo del compressore deve avvenire in ambienti con le caratteristiche descritte nella tabella seguente.

TABELLA DATI SULL'AMBIENTE D'UTILIZZO PREVISTO		
Temperatura ambiente	°C - (°F)	Min.-10°C (+14°F) Max.+40°C (+104°F)
Umidità dell'aria	%	max.80%
Agenti atmosferici tollerati	pioggia	Nessuno
	grandine	
	neve	
Inclinazione max di utilizzo	%	6%

Verificare che nel luogo prescelto per il posizionamento ci siano le condizioni di ventilazione adeguate: buon ricambio d'aria (presenza di più finestre), assenza di polveri, non siano presenti rischi d'esplosione, di corrosione o d'incendio.

L'utilizzo in ambiente con temperature superiori a 40°C rende necessaria la climatizzazione dell'ambiente d'impiego.

Accertarsi che al compressore giunga una sufficiente illuminazione, tale da poter individuare facilmente ogni dettaglio (specie le scritte sulle targhette); integrare la zona con luce artificiale se quella naturale non soddisfa i requisiti citati.

1.10 RODAGGIO E COLLAUDO DEL COMPRESSORE

Ogni compressore viene scrupolosamente rodato e collaudato prima della consegna.

Un compressore nuovo deve comunque venire utilizzato con cautela per le prime 5 ore, per eseguire un buon rodaggio dei vari componenti.

Se il compressore viene sottoposto ad un carico di lavoro eccessivo durante la fase iniziale di funzionamento, il suo potenziale rendimento verrà prematuramente compromesso e la sua funzionalità ridotta in un breve lasso di tempo. Nel periodo di rodaggio, fare molta attenzione ai seguenti punti:

Dopo le prime 50 ore, oltre alla manutenzione prevista, eseguire le seguenti operazioni:

- sostituzione olio compressore;
- controllo e registrazione bulloneria.

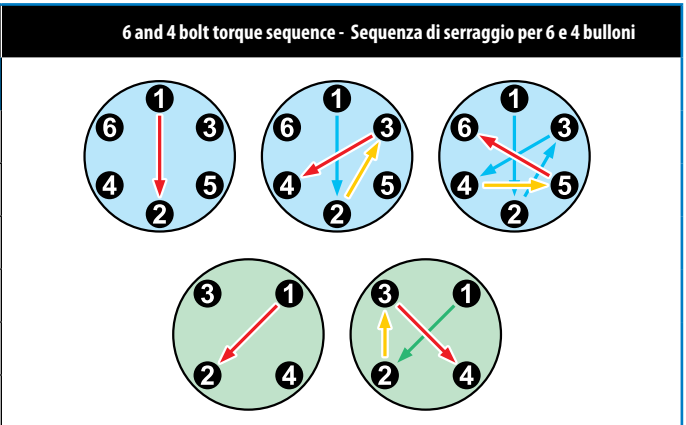
1.10.1 Tightening torque values

The table shows tightening torques for hexagonal-head or cylindrical-head recessed hexagonal bolts and screws, except for specific cases illustrated in the manual. Pipe connections (swivel nuts) should be finger tight plus an additional 1/2 turn.

Tightening torque values - Valori di coppia	
Thread - Filettatura	Max. torque - Coppia max.
M6 - 1/4"	10Nm (7ft-lbs)
M8 - 5/16"	25Nm (18ft-lbs)
M10 - 3/8"	45Nm (32ft-lbs)
M12 - 1/2"	75Nm (53ft-lbs)
M14 - 9/16"	120Nm (85ft-lbs)
M16 - 5/8"	200Nm (141ft-lbs)

10.10.1 Valori coppia di serraggio

La tabella riporta i valori della coppia di serraggio per bulloni o viti a testa esagonale o a testa cilindrica esagono incassato, salvo casi specifici indicati nel manuale. Per collegamenti di tubi con dadi girevoli stringere il raccordo a mano e poi ulteriormente di 1/2 giro.



2 - BASIC INFORMATION ON THE COMPRESSOR

2.1 DESCRIPTION OF THE COMPRESSOR



DANGER: The compressor may be used together with Nitrox mixers up to a maximum of 40% oxygen and only with certified systems that feature an alarm system and that prevent the introduction of oxygen percentages above the permitted maximum and/or incorrect mixes.



IMPORTANT: AEROTECNICA COLTRI compressors provide breathable air at high pressure in compliance with EN12021 air quality requisites.

High pressure compressor for breathing air and technical gases.

Compatible process gases:

- Nitrogen
- Helium
- Nitrox 40% max O₂

2 - CARATTERIZZAZIONE DEL COMPRESSORE

2.1 DESCRIZIONE DEL COMPRESSORE



PERICOLO: L'uso del compressore abbinato a miscelatori Nitrox è consentito sino al 40% max. di ossigeno e con sistemi certificati e dotati di sistema d'allarme e prevenzione insufficiente di percentuali di ossigeno superiori al consentito e/o non miscelate correttamente.



AVVERTENZA: I compressori AEROTECNICA COLTRI forniscono aria respirabile ad alta pressione conforme ai requisiti per la qualità dell'aria specificati dalla normativa EN12021.

Compressore ad alta pressione per aria respirabile e gas tecnici.

Gas di processo compatibili:

- Azoto
- Elio
- Nitrox 40% max O₂



2.2 IDENTIFICATION THE COMPRESSOR

Each compressor has an identification label attached to its frame.

2.2 IDENTIFICAZIONE DEL COMPRESSORE

Ogni singolo compressore è caratterizzato da una targhetta di identificazione che si trova sul telaio del compressore.

AEROTECNICA COLTRI® S.P.A.		CE	
COLTRI COMPRESSORS Via dei Colli Storici, 177 25015 DESENZANO DEL GARDA (BS) WWW.COLTRI.COM - MADE IN ITALY			
Model	MCH-16		
Type	SMART		
Code	SC000000		
S/N	0000	Product N°	0000
Year	2019	Lwa guaranteed	00 dB
Engine	THREE-PHASE	Lwa measured	00 dB
Power	5,5KW - 230V - 60Hz	Lpa measured	00 dB

2.3 GENERAL INSTRUCTIONS



WARNING:

- This manual must be read carefully before transporting, installing, using or carrying out any maintenance on the compressor.
- It must be preserved carefully in a place known to compressor users, managers and all transport/installation/maintenance/repair/final dismantling personnel.
- This manual indicates the purposes for which the compressor can be used and gives instructions for its transport, installation, assembly, adjustment and use. It also provides information on maintenance tasks, ordering spare parts, residual risks and staff training.
- It should be born in mind that the use and maintenance manual can never replace proper experience; some maintenance jobs are particularly difficult and in this regard the manual only offers general guidelines on the most important tasks, which must be carried out by personnel with proper training (e.g. acquired during training courses run by the manufacturer).
- This manual is an integral part of the compressor and must be stored in a suitable container near the compressor until its final demolition. If the manual is lost or damaged a copy can be requested from the manufacturer.
- Make sure all users have understood the regulations for use and the meaning of the symbols on the compressor.
- Observance of these technical instructions can prevent accidents: instructions have been drawn up in compliance with EEC Machinery Directive 2006/42/CE and subsequent amendments.
- In any case always observe national safety regulations.
- Do not remove or damage guards, labels or notices, especially those required by law.
- The adhesives attached to the compressor are there for safety purposes. They must be replaced if they become illegible.
- This manual reflects the technical knowledge available at the time the compressor was sold and cannot be considered inadequate simply because updated at a later time on the basis of new experience.
- The manufacturer reserves the right to update products and manuals, without any obligation to update preceding products or manuals except in exceptional circumstances.
- To request or receive any updates or additions to this use and maintenance manual (which shall be considered an integral part of the manual) apply via the contact numbers given in section "1.6 Assistance".
- Should you have any other queries or suggestions as to how to improve the manual please contact the manufacturer.
- Should you sell the compressor AEROTECNICA COLTRI invites you to provide us with the details of the new owner so that any new additions to the manual can be sent on.

2.3 ISTRUZIONI GENERALI



ATTENZIONE:

- Il presente manuale deve essere letto molto attentamente prima di trasportare, installare, usare o eseguire qualsiasi manutenzione sul compressore.
- Deve essere conservato con cura in luogo noto all'utente del compressore, ai responsabili, agli incaricati del trasporto, installazione, uso, manutenzione, riparazione, smantellamento finale.
- Il presente manuale indica l'utilizzo previsto del compressore e fornisce istruzioni per il trasporto, l'installazione, il montaggio, la regolazione e l'uso del compressore. Fornisce informazioni per gli interventi di manutenzione, l'ordinazione dei ricambi, la presenza di rischi residui, l'istruzione del personale.
- È opportuno ricordare che il manuale di uso e manutenzione non può mai sostituire una adeguata esperienza dell'utilizzatore; per alcune operazioni di manutenzione particolarmente impegnative il presente manuale costituisce un promemoria delle principali operazioni da compiere per operatori con preparazione specifica acquisita, ad esempio, frequentando corsi di istruzione presso il costruttore.
- Il presente manuale è da considerarsi parte integrante del compressore e deve essere conservato presso il compressore in un apposito contenitore fino alla demolizione finale dello stesso. In caso di smarrimento o deterioramento richiederne una nuova copia al costruttore.
- Accertarsi che tutti gli utilizzatori abbiano capito a fondo le norme d'uso ed il significato di eventuali simboli riportati sul compressore.
- Possibili incidenti possono essere evitati seguendo queste istruzioni tecniche compilate con riferimento alla direttiva macchine 2006/42/CE e successive integrazioni.
- In ogni caso conformarsi sempre alle norme di sicurezza nazionali.
- Non rimuovere e non deteriorare le protezioni, le etichette e le scritte, particolarmente quelle imposte dalla legge.
- Sul compressore sono applicate targhe adesive che hanno lo scopo di renderne più sicuro l'uso. Perciò è molto importante sostituirle se non sono più leggibili.
- Il presente manuale rispecchia lo stato della tecnica al momento della commercializzazione del compressore e non può essere considerato inadeguato solo perché successivamente aggiornato in base a nuove esperienze.
- Il fabbricante ha il diritto di aggiornare la produzione e i manuali, senza l'obbligo di aggiornare produzione e manuali precedenti, se non in casi eccezionali.
- Per richiedere o ricevere eventuali aggiornamenti del manuale di uso e manutenzione o integrazioni, che saranno da considerarsi parte integrante del manuale, inoltrare la richiesta ai numeri telefonici riportati nel paragrafo "1.6 Assistenza".
- Contattare il fabbricante per ulteriori informazioni e per eventuali proposte di miglioramento del manuale.
- AEROTECNICA COLTRI Vi invita, in caso di cessione dell'apparecchio, a segnalare l'indirizzo del nuovo proprietario per facilitare la trasmissione di eventuali integrazioni del manuale al nuovo mittente.

3 - SAFETY REGULATIONS

3.1 GENERAL SAFETY RULES

3.1.1 Know the machine

The compressor must only be used by qualified personnel. They must have an understanding of the arrangement and function of all the controls, instruments, indicators, warning lights and the various info plates/labels.

3.1.2 Protective clothing

All operators must use accident prevention items such as gloves, hard hat, eye goggles, accident prevention shoes and ear defenders against noise.



3.1.3 Emergency equipment

Make sure a first aid cabinet and a CO₂ fire extinguisher are near the compressor. Keep the extinguisher fully loaded. Use according to standards in force.



3.1.4 Checks and maintenance

Apply a sign with the legend "WORK IN PROGRESS" on all sides of the compressor. Inspect the compressor carefully every day it is used as per the check list given in this manual.



3.2 GENERAL PRECAUTIONS

The EEC Machinery Directive provides the following definitions:
 «DANGEROUS ZONE»: any zone in side and/or near a machine in which the presence of an exposed person constitutes a risk for his/her security and health.
 «EXPOSED PERSON»: any person wholly or partially inside a dangerous zone.
 «OPERATOR»: the person(s) charged with the task of installing, running, maintaining, cleaning, repairing and transporting the machine.

3 - PRESCRIZIONI DI SICUREZZA

3.1 NORME DI SICUREZZA GENERALI

3.1.1 Conoscere a fondo il compressore

Il compressore deve essere usato esclusivamente da personale qualificato, il quale ha l'obbligo di conoscerne le disposizioni e la funzione di tutti i comandi, gli strumenti, gli indicatori, le lampade spia e le varie targhette.

3.1.2 Portare indumenti protettivi

Ogni operatore deve utilizzare i mezzi di protezione personale quali guanti, elmetto a protezione del capo, occhiali antinfortunistici, scarpe antinfortunistiche, cuffie per la protezione dal rumore.

3.1.3 Usare un'attrezzatura di sicurezza

Sistemare una cassetta di pronto soccorso ed un estintore d'incendio a CO₂ nei paraggi del compressore. Tenere l'estintore sempre completamente carico. Utilizzarlo secondo le norme vigenti.

3.1.4 Avvertenze per le verifiche e la manutenzione

Applicare un cartello con la scritta "IN VERIFICA" su tutti i lati del compressore. Controllare attentamente il compressore tutti i giorni del suo utilizzo, seguendo l'elenco delle operazioni riportato nel presente manuale.

**IMPORTANT:**

- Before carrying out any task or operation with the compressor it is compulsory to read and follow the instructions given in the use and maintenance manual. Doing so during work is too late: improper use or an erroneous manoeuvre could cause serious damage or injury.
- Operators should inform themselves about the risk of accident, especially risks deriving from noise, use of safety devices and the general accident prevention regulations provided for by international laws or standards or national standards within the country of use.
All operators must observe both international accident prevention standards and the national ones relevant to the country of use.
Bear in mind that the European Union has issued directives concerning worker health and safety which all operator are legally obliged to comply with.
- Before carrying out any work on the compressor each operator must have a perfect understanding of how the compressor works, know how to use the controls and have read the technical information contained in this manual.

**IMPORTANT:**

- Removing or tampering with any safety device is strictly forbidden.
- All installation, routine or unscheduled maintenance work must be carried out with the compressor at standstill and disconnected from the electrical power supply.
- Once the compressor has been cleaned the operator must check for any worn, damaged or loose parts; in this case seek assistance from the maintenance technician.
It is especially important to check that flex hoses or other parts subject to wear are in good condition.
Check also for any leaking of oil or other dangerous substances. If such situations arise it is forbidden to restart the compressor before the situation is resolved. If these problems are observed at the end of the refilling the operator must, before leaving the machine unattended, place a sign on the compressor indicating that maintenance work is in progress and that it must not be restarted.
- Never place hands or introduce screwdrivers, keys or other tools into moving parts.
- Never clean with flammable fluids.
- Periodically check the info plates/labels and restore/replace them where necessary.
- The workplace must be kept clean, tidy and free from objects that might hinder movement.
- Operators must avoid carrying out "awkward" tasks in uncomfortable positions that might cause imbalance.
- Operators should be aware of the risk of entrapment caused by clothes or hair getting caught up in moving parts; wear a cap to contain long hair.
- Necklaces, bracelets and rings can also be a source of danger.
- Workplace lighting must be adequate for the work in progress. Insufficient or excessive lighting can generate risks.
- Always observe the instructions, accident prevention regulations and the warnings contained in this manual.

**AVVERTENZA:**

- Prima di effettuare qualsiasi operazione o manovra con il compressore è fatto obbligo di leggere e seguire le indicazioni riportate sul libretto di uso e manutenzione. Durante il lavoro è troppo tardi: In caso contrario un utilizzo improprio o una manovra errata, potrebbe causare seri danni a persone o cose.che ciascun operatore ha l'obbligo di rispettare e di fare rispettare.
- Gli operatori devono informarsi sui rischi di infortunio e in particolar modo sui rischi derivanti dal rumore, sui dispositivi di protezione individuale predisposti e sulle regole antinfortunistiche generali previste da leggi o norme internazionali e del paese di destinazione del compressore.
Tutti gli operatori devono rispettare le norme antinfortunistiche internazionali e del paese di destinazione del compressore al fine di evitare possibili incidenti.
Si ricorda che la comunità europea ha emanato alcune direttive riguardanti la sicurezza e la salute dei lavoratori che ciascun operatore ha l'obbligo di rispettare e di fare rispettare.
- Prima di iniziare qualsiasi lavoro su un compressore ogni operatore deve conoscere perfettamente il funzionamento del compressore e dei suoi comandi ed aver letto e capito tutte le informazioni contenute nel presente manuale.

**AVVERTENZA:**

- È severamente proibito rimuovere o manomettere qualsiasi dispositivo di sicurezza.
- Qualsiasi operazione di installazione, manutenzione ordinaria e manutenzione straordinaria deve avvenire con compressore fermo e privo di alimentazione elettrica.
- Una volta effettuata la pulizia del compressore l'operatore dovrà verificare che non vi siano parti logorate o danneggiate o non solidamente fissate, in caso contrario chiedere l'intervento del tecnico di manutenzione.
Deve essere posta particolare attenzione allo stato di integrità delle tubazioni flessibili o di altri organi soggetti a usura. Si deve inoltre verificare che non vi siano perdite d'olio, o di altre sostanze pericolose.
Se si verificano tali situazioni è fatto divieto all'operatore di riavviare il compressore prima che vi sia posto rimedio.
Nel caso che questi fatti siano stati riscontrati a fine operazione di ricarica, l'operatore, prima di allontanarsi, deve apporre sul compressore un cartello segnalante che lo stesso è in manutenzione ed è vietato riavviarlo.
- Non mettere le mani ne introdurre cacciaviti, chiavi o altri utensili sulle parti in movimento.
- È vietato l'uso di fluidi infiammabili nelle operazioni di pulizia.
- Verificare periodicamente lo stato delle targhette e provvedere, se necessario, al loro ripristino.
- Il posto di lavoro degli operatori deve essere mantenuto pulito, in ordine e sgombro da oggetti che possono limitare un libero movimento.
- Gli operatori devono evitare operazioni maldestre, in posizioni scomode che possono compromettere il loro equilibrio.
- Gli operatori devono prestare attenzione ai rischi di intrappolamento e impigliamento di vestiti e/o capelli negli organi in movimento; si raccomanda l'utilizzo di cuffie per il contenimento di capelli lunghi.
- Anche l'utilizzo di catenelle, braccialetti ed anelli possono costituire un pericolo.
- Il posto di lavoro deve essere adeguatamente illuminato per le operazioni previste. Una illuminazione insufficiente o eccessiva può comportare dei rischi.
- Le istruzioni, le regole antinfortunistiche e le avvertenze contenute nel presente manuale devono essere sempre rispettate.



WARNING: It is forbidden to tamper with or replace compressor parts without obtaining prior authorisation from AEROTECNICA COLTRI.

The use of accessories, tools, materials subject to wear or spare parts other than those recommended by the manufacturer and/or illustrated in this manual can constitute a source of danger to operators and/or damage the machine.

Any modification to the compressor that has not been expressly authorised by AEROTECNICA COLTRI shall exonerate the manufacturer from any civil or penal liability.

3.2.1 Important safety information

The compressor has been designed and built according to the state of the art and complies with technical regulations in force concerning compressors for the production of high pressure breathing air. The laws, regulations, standards and directives in force for such machines have been complied with.

Materials, parts, production procedures and quality controls all comply with the strictest safety and reliability standards.

Using the compressor for the purposes described in this manual, handling it with due diligence and carrying out maintenance and overhauls according to proper working practices will ensure long lasting performance and functionality.

3.2.2 Accident Prevention

The manufacturer cannot be held liable for accidents that occur during use of the compressor as a result of the user's non-observance of the laws, regulations, standards and directives in force for high pressure compressors. The compressor has been designed for use in weather conditions as refer to "1.9 Where the machine may be used".

3.2.3 Working safety

The manufacturer cannot be held liable for malfunction or damage if the compressor:

- is used for purposes other than that for which its is intended;
- is not handled or maintained according to the instructions specified in this manual;
- is not periodically and continually maintained as instructed or if non-original spare parts are used;
- machine parts are modified or replaced without written authorisation from the manufacturer, especially where the efficiency of safety devices has been reduced or eliminated;
- where it is used outside the admissible temperature range.

3.2.4 Noise level



WARNING: Should the compressor be used where the daily noise exposure level is greater than 80 dBA, the operator must apply all the relevant their health and safety measures. Where necessary operators must use personal protection such as ear defenders.



ATTENZIONE: È vietata la manomissione o sostituzione di parti del compressore non espressamente autorizzate da AEROTECNICA COLTRI.

L'uso di accessori, utensili, materiali di consumo o parti di ricambio diversi da quelli raccomandati dal costruttore e/o riportati nel presente manuale, possono costituire un pericolo per gli operatori e/o danneggiare la macchina.

Qualsiasi intervento di modifica del compressore non espressamente autorizzato da AEROTECNICA COLTRI solleva la ditta costruttrice da qualsiasi responsabilità civile o penale.

3.2.1 Avvertenze di sicurezza

Il compressore è stato progettato e costruito in base allo stato attuale dell'arte e delle regole vigenti della tecnica quale compressori per l'ottenimento di aria respirabile ad alta pressione. Si è fatta osservanza delle leggi, disposizioni, prescrizioni, ordinanze, direttive in vigore per tali macchine.

I materiali usati e le parti di equipaggiamento, nonché i procedimenti di produzione, garanzia di qualità e controllo soddisfano le massime esigenze di sicurezza ed affidabilità.

Usandolo per gli scopi specificati nel presente manuale d'uso, manovrandolo con la dovuta diligenza ed eseguendo accurate manutenzioni e revisioni a regola d'arte, si possono mantenere prestazioni, funzionalità continua e durata del compressore.

3.2.2 Sicurezza antinfortunistica

Il costruttore non risponde di incidenti, durante l'uso del compressore, dovuti alla non osservanza da parte dell'utente, di leggi, disposizioni, prescrizioni e regole vigenti per i compressori ad alta pressione.

Il compressore è progettato per l'impiego in condizioni meteorologiche descritte nel paragrafo "1.9 Ambiente di utilizzo previsto".

3.2.3 Sicurezza di esercizio

Il costruttore non risponde in caso di anomalie di funzionamento e danni se il compressore:

- viene usato per scopi diversi da quelli per cui è destinato;
- non è manovrato e mantenuto secondo le norme di servizio specificate nel seguente manuale;
- non viene sottoposto periodicamente e costantemente alla manutenzione come prescritto o vengono usati pezzi di ricambio non originali;
- viene modificato o viene sostituito l'equipaggiamento senza autorizzazione scritta del costruttore, specialmente quando l'efficacia degli impianti di sicurezza sia stata diminuita o eliminata di proposito;
- viene usato al di fuori dell'ambito di temperatura ammessa.

3.2.4 Livello sonoro



ATTENZIONE: Qualora il compressore venga utilizzato per lavori in ambienti in cui il livello d'esposizione quotidiana al rumore degli operatori risulti superiore a 80dBA, l'operatore deve provvedere ad applicare tutte le misure atte a salvaguardare la sua salute.

In particolare l'operatore in caso di necessità dovrà utilizzare gli accessori individuali per la protezione dal rumore.

3.2.5 Residual risk zones



DANGER: In some compressor zones there remain residual risks that were not possible to eliminate at the design stage or for which safety guards could not be provided without compromising the functionality of the compressor. To prevent accidents all operators must be aware of the residual risks on this compressor.

Residual risk zones:

- 1 Danger of polluting the produced air due to the possibility of mixing exhaust fumes or lubricating oil vapours with the compressed air being produced.
- 2 Electrical dangers. Use the machine with suitable insulation, especially against water and humidity.
- 3 Heat-related dangers in compressor zone. Use the machine with suitable safety devices and after switching off the machine wait 30 minutes for the machine to cool down before carrying out maintenance work.
- 4 Danger deriving from noise emitted by the compressor.
- 5 Fire risk.
- 6 Risk of being crushed or dragged in the transmission belt zone.
- 7 Danger of impact/abrasion with the cooling fan.
- 8 Danger of direct contact with operator if hose breaks during bottle refill.

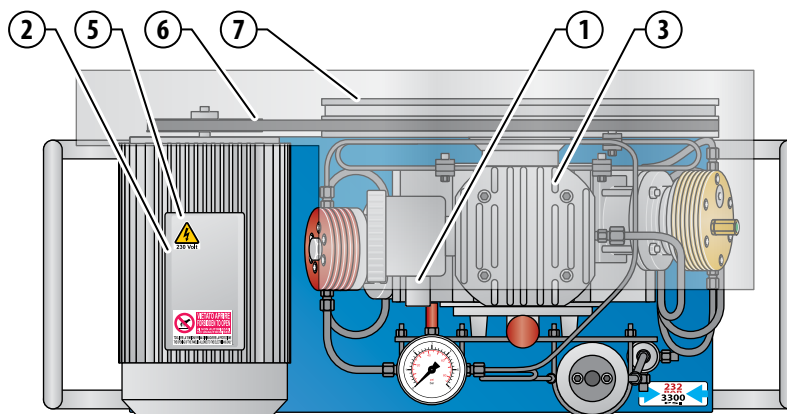
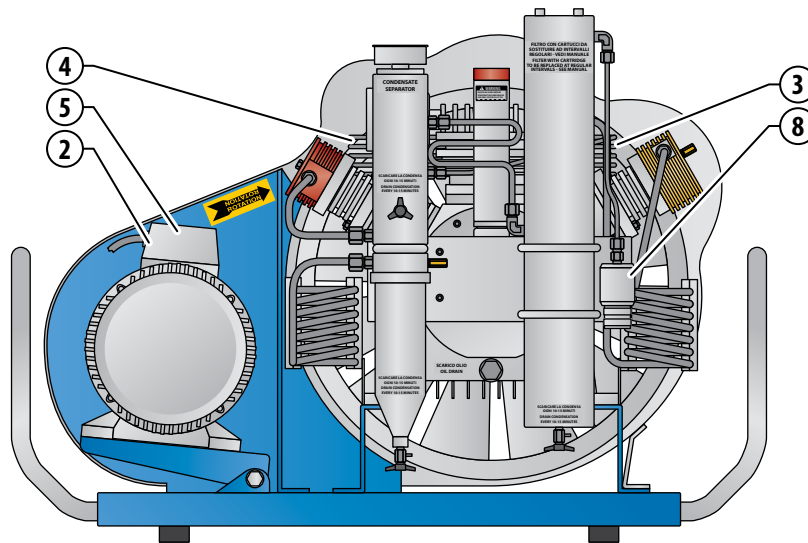
3.2.5 Zone a rischio residuo



PERICOLO: In alcune zone del compressore sono presenti rischi residui che non è stato possibile eliminare in fase di progettazione o delimitare con ripari data la particolare funzionalità del compressore. Ciascun operatore deve conoscere i rischi residui presenti in questo compressore al fine di prevenire eventuali incidenti.

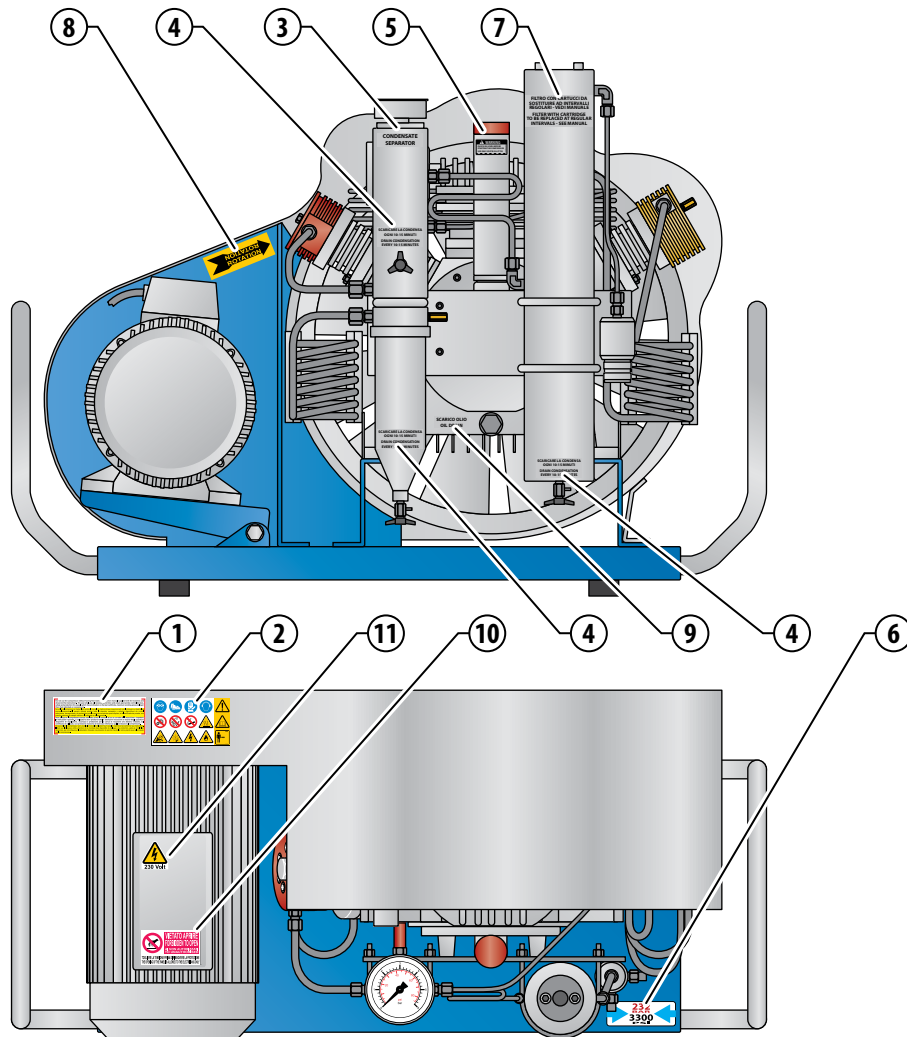
Zone a rischio residuo:

- 1 Pericolo di inquinamento dell'aria prodotta per la possibilità di miscelazione di fumi di scarico o vapori di olio lubrificante con l'aria compressa prodotta.
- 2 Pericoli di natura elettrica. Utilizzare la macchina con adeguate protezioni elettriche in particolar modo in presenza di acqua e umidità.
- 3 Pericolo di natura termica nella zona compressore. Utilizzare la macchina con adeguate protezioni, e attendere circa 30 minuti dopo lo spegnimento del motore prima di intervenire per la manutenzione.
- 4 Pericoli derivanti dal rumore emesso dal compressore.
- 5 Pericolo di incendio.
- 6 Pericolo di schiacciamento e trascinamento zona cinghia di trasmissione.
- 7 Pericolo d'urto e abrasione zona ventola di raffreddamento.
- 8 Pericolo di contatto diretto da parte dell'operatore in caso di rottura della frusta durante la fase di caricamento delle bombole.



3.3 SAFETY INFO LABELS: LOCATION

3.3 UBICAZIONE DELLE TARGHETTE DI SICUREZZA



3.3.1 Safety info labels: description

1

Do not use the compressor without having first read the instruction manual supplied with the machine and observed the instructions. The user shall pay all necessary attention and adopt appropriate control devices, safety and protection for vessels which have indicated, on the test certificate, maximum working pressure lower than that indicated on compressor.

3.3.1 Descrizione delle targhette di sicurezza

Non utilizzare il compressore senza aver letto prima il manuale d'uso a corredo della macchina e rispettato le indicazioni riportate. L'utilizzatore deve prestare tutte le attenzioni necessarie e dotarsi degli opportuni dispositivi di regolazione, sicurezza e protezione per la carica di recipienti che abbiano indicato, sul certificato di collaudo, una pressione massima di esercizio inferiore a quella indicata sul compressore.

Do not use the compressor without having first read the instruction manual supplied with the machine and observed the instructions. The user shall pay all necessary attention and adopt appropriate control devices, safety and protection for vessels which have indicated, on the test certificate, maximum working pressure lower than that indicated on compressor.

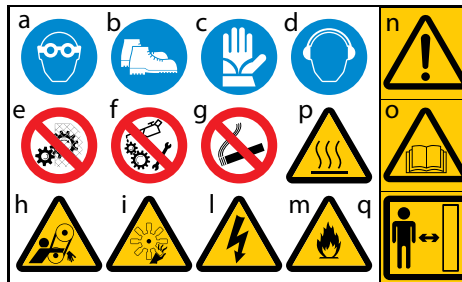
No utilice el compresor sin haber leído antes el manual de instrucciones proporcionado con la máquina y obsérvelas escrupulosamente. El usuario deberá prestar toda la atención necesaria y adoptar dispositivos de control adecuados, de seguridad y de protección para la carga de recipientes que indiquen, en el certificado de prueba, una presión máxima de trabajo inferior a la indicada en el compresor.

Non utilizzare il compressore senza aver letto prima il manuale d'uso a corredo della macchina e rispettato le indicazioni riportate. L'utilizzatore deve prestare tutte le attenzioni necessarie e dotarsi degli opportuni dispositivi di regolazione, sicurezza e protezione per la carica di recipienti che abbiano indicato, sul certificato di collaudo, una pressione massima di esercizio inferiore a quella indicata sul compressore.

Ne pas utiliser le compresseur sans avoir lu le manuel d'utilisation fourni avec la machine et se conformer aux instructions. Il faut que l'utilisateur prête attention et se munisse des dispositifs de réglage et de protection, après à remplir les réservoirs, qui ont indiqué sur le attestation d'essais une pression de service maximale moins grande que celle indiquée sur le compresseur.

2

- | | |
|--|---|
| <ul style="list-style-type: none"> a Safety goggles must be worn. b Safety shoes must be worn. c Safety gloves must be worn. d Safety earphone must be worn. e Forbidden to remove covers/guards f Forbidden to lubricate mechanical parts when they are moving; compressor must be switched off before any maintenance/lubrifications tasks are carried out on it. g Smoking forbidden near compressor owing to presence of gases flammable h Hands at risk of being crushed in transmission belt zone i Moving parts in transmission belt and cooling zone fan l Live wires: risk of electric shock m Risk of fire n Warning info plates about the dangers that derive from a lack of knowledge about the compressor and its functions and the consequent risks. o Read the use and maintenance manual carefully before using the compressor. p Warning danger burns compressor area. q Stand at a safe distance for non-professionals to use the compressor. | <ul style="list-style-type: none"> a Obbligo di indossare gli occhiali di protezione. b Obbligo di indossare scarpe di protezione. c Obbligo di indossare i guanti di protezione. d Obbligo di indossare cuffie di protezione. e Divieto di rimuovere i carter di protezione. f Divieto di lubrificazione organi meccanici in movimento; si fa obbligo di spegnere il compressore prima di eseguire qualsiasi lavoro di manutenzione o lubrificazione del compressore. g Divieto di fumare nelle vicinanze del compressore a causa della presenza di gas infiammabile. h Avvertenza di pericolo schiacciamento mani nella zona della cinghia di trasmissione. i Avvertenza di pericolo organi meccanici in movimento nella zona della cinghia di trasmissione e nella zona ventola di raffreddamento. l Avvertenza di pericolo presenza tensione elettrica. m Avvertenza di pericolo di incendio. n Avvertenza di pericolo dovuto alla non conoscenza di tutte le funzioni del compressore ed ai rischi conseguenti. o Leggere attentamente il manuale di uso e manutenzione prima di mettere in funzione il compressore. p Avvertenza pericolo ustioni zona compressore. q Mantenersi ad una distanza di sicurezza per i non addetti all'uso del compressore. |
|--|---|



3

Condensate separator info label.

Targhetta separatore di condensa.

**CONDENSATE
SEPARATOR**

4

Condensate discharge info plate.
Indicates that the condensate must be emptied via the drain valves every 10-15 minutes. To discharge the condensate see "7.6 Condensate discharge".

Targhetta scarico condensa.
Indica di scaricare la condensa tramite i rubinetti di scarico ogni 10-15 minuti di lavoro. Per scaricare la condensa vedere paragrafo "7.6 Scarico condensa".

**SCARICARE LA CONDENZA
OGNI 10-15 MINUTI
DRAIN CONDENSATION
EVERY 10-15 MINUTES**

5

Lubricating oil info plate
Check oil level before starting the compressor. Use only COLTRI OIL ST755 (see "7.9 Checking and changing the lubricating oil").

Targhetta olio lubrificante
Controllare il livello dell'olio prima di utilizzare il compressore. Usare solo COLTRI OIL ST755 (vedere paragrafo "7.9 Controllo e sostituzione olio lubrificante").



6

Maximum working pressure.

Pressione massima di esercizio.



7

Cartridge change info label.

To change the cartridge refer to "7.8 Purifier filter".

Targhetta sostituzione cartuccia.

Per sostituire la cartuccia vedere paragrafo "7.8 Filtro depuratore".

FILTRO CON CARTUCCI DA SOSTITUIRE AD INTERVALLI REGOLARI - VEDI MANUALE
FILTER WITH CARTRIDGE TO BE REPLACED AT REGULAR INTERVALS - SEE MANUAL

8

Cooling fan direction of rotation info label.

When using the machine for the first time check that the fan rotates in the direction indicated by the arrow.

If, on a three-phase electric motor compressor, the fan rotates against the direction of the arrow invert two of the three phases on the main power lead.

Targhetta senso di rotazione ventola raffreddamento.

Alla prima messa in servizio della macchina verificare che il senso di rotazione della ventola di raffreddamento corrisponda al senso indicato dalla freccia.

Per i compressori con motore elettrico trifase, se il senso di rotazione della ventola è contrario alla freccia, bisogna invertire due delle tre fasi tra loro sull'alimentazione principale.



9

Oil drain label.

Indicates the position of the lubricating oil drain taps.

Targhetta scarico olio.

Indica la posizione dei rubinetti di scarico dell'olio di lubrificazione.

SCARICO OLIO
OIL DRAIN

10

Warning label.

Unauthorised, unqualified personnel are forbidden from opening the control panel.

The power supply must always be disconnected before carrying out any work on the control panel.

Targhetta di attenzione.

Si fa divieto di aprire il pannello comandi ai non autorizzati o ai non addetti ai lavori.

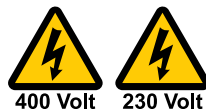
Prima di iniziare qualsiasi lavoro sul pannello comandi si fa obbligo di scollegare l'alimentazione elettrica.



11

Live electrical circuit danger warning.

Avvertenza di pericolo presenza tensione elettrica.



3.4 GENERAL SAFETY REGULATIONS

3.4.1 Care and maintenance

Damage and accidents are often caused by maintenance errors, such as:

- no oil,
- insufficient cleaning,
- compressed air circuit inefficiency (flex hoses damaged, loose pipes, screws etc.).

Maintenance work must be carried out with due care and attention: your safety depends on it.

Never postpone repairs.

Repairs must only be carried out by specialised or authorised personnel.

Always observe the following safety regulations, even when you become completely familiar with working procedures:

- Keep the compressor and the surrounding area clean at all times.
- Before starting work check that safety devices/guards are in good working order.
- Make sure no-one is in the compressor danger zone. Interrupt work if anyone is in the danger zone and tell them to leave.
- Never leave the machine unattended when it is running.

3.4.2 Fire extinguishers and first aid

- Check that a fire extinguisher is present. Make sure all personnel know where it is.
- Periodically check that extinguishers are full and operators know how to use them.
- The location of the first aid cabinet must be known.
- Check the first aid cabinet periodically to make sure it contains disinfectant, bandages, medicines etc.
- Fire drills must be known.
- Make sure a phone number for emergency medical assistance is kept nearby.

In the event of fire use a CO₂ extinguisher in compliance with the relevant standards in force.

Contact the fire brigade.



IMPORTANT: The provision of a fire extinguisher is the responsibility of the owner of the compressor.

3.5 MAINTENANCE PRECAUTIONS

3.5.1 Periodic replacement of essential safety parts

Periodically check the following components, which are important for accident prevention:

- compressed air system: main compressed air circuit delivery hoses;
- bottle refill system: flex hoses for bottle refill.

Even though they may appear to be in good condition, these components must be periodically replaced with new ones. Over time these components tend to deteriorate.

Should any of these parts prove to be faulty, replace or repair them ahead of schedule.

3.5.2 Tools

Use only manufacturer-recommended tools; do not use worn, damaged, poor quality or improvised tools as they can cause injury.



WARNING: The manufacturer cannot be held liable for any damage or injury caused by the use of tools that are not prescribed or modified without authorisation.

3.4 REGOLE GENERALI DI SICUREZZA

3.4.1 Cura e manutenzione

La causa di molti danni ed incidenti è imputabile ad errori di manutenzione, quali:

- mancanza di olio,
- mancanza di pulizia,
- inefficienza del circuito aria compressa (danneggiamenti dei tubi flessibili, serraggio tubi, viti, ecc.).

Eseguire accuratamente i lavori di manutenzione anche per la propria sicurezza.

Non rinviare mai lavori di riparazioni.

Incaricare dei lavori di riparazione soltanto personale specializzato o autorizzato.

Osservare sempre le seguenti norme di sicurezza, anche quando si ha la piena padronanza di tutti gli elementi di manovra:

- Mantenere sempre pulito il compressore e la zona circostante.
- Prima di iniziare il lavoro controllare che i dispositivi di protezione funzionino perfettamente.
- Assicurarsi continuamente che non si trovino persone nella zona di pericolo del compressore.
Mettere in guardia a voce ed interrompere il lavoro se tali persone non lasciano la zona di pericolo.
- Non abbandonare mai il posto macchina con la macchina accesa.

3.4.2 Estintore incendi e primo soccorso

- Controllare la presenza e quindi la dislocazione dell'estintore d'incendio.
- Assicurarsi periodicamente che gli estintori siano carichi e che sia chiaro il modo d'uso.
- È necessario conoscere dove è custodita la cassetta di primo soccorso.
- Controllare periodicamente che la cassetta di primo soccorso sia rifornita di disinfettanti, bende, medicinali, ecc.
- È necessario sapere cosa fare in caso di incendio.
- Assicurarsi di avere nelle vicinanze i numeri di telefono per il primo soccorso.

In caso di principio d'incendio, usare un estintore a CO₂ da utilizzare secondo le normative vigenti in materia.

Contattare i vigili del fuoco.



AVVERTENZA: La dotazione dell'estintore è di competenza del proprietario del compressore.

3.5 PRECAUZIONI PER LA MANUTENZIONE

3.5.1 Sostituzione periodica delle parti fondamentali per la sicurezza

Controllare periodicamente i seguenti componenti importanti per la prevenzione degli incidenti:

- sistema aria compressa: tubi principali di mandata del circuito di aria compressa;
- sistema ricarica bombole: tubi flessibili "fruste" per la ricarica delle bombole.

Anche se dovessero sembrare in buono stato, questi componenti vanno sostituiti periodicamente con nuovi pezzi. Con il tempo, questi componenti tendono infatti a deteriorarsi.

Nel caso che una di queste parti risulti difettosa, sostituirla o ripararla anche se il termine fissato non è ancora scaduto.

3.5.2 Attrezzi

Usare solo attrezzi prescritti dal costruttore del compressore; al fine di evitare lesioni personali, non utilizzare attrezzi consumati o danneggiati, di bassa qualità o improvvisati.



ATTENZIONE: Attrezzi non prescritti o modificati senza consenso fanno decadere la responsabilità del costruttore per danni causati.

3.5.3 Personnel

The routine maintenance tasks described in this manual must only be carried out by trained, authorised personnel.

For component maintenance/revision tasks not covered by this manual please contact AEROTECNICA COLTRI.

3.5.4 Keeping the compressor clean

Oil and grease stains, scattered tools or broken pieces constitute a danger to personnel as they may cause slips and falls. Always keep the compressor and the surrounding work area clean and tidy.

To clean the compressor, use gasoline or denatured alcohol, taking care to protect the electrical parts, plastic parts, transparent or colored. Do not use diesel, petrol or solvents as the former leave an oily film that causes dust to stick while solvents (even where weak) damage the paintwork and can lead to rust.

If the water jet gets inside the electrical parts it could, in addition to oxidising the contacts, prevent the machine being started or even cause a sudden, unexpected start.

For this reason never use water or steam jets on the compressor.

3.5.5 Warning signs

Before doing any maintenance work, stop the engine/motor and make sure the compressed air system is depressurised.

If other people start the engine or act on the control pushbuttons/keys while maintenance work is in progress there is a risk of serious injury or death.

To avoid these dangers always place warning signs around the compressor before carrying out maintenance.

3.5.3 Personale

La manutenzione ordinaria prescritta nel presente manuale deve essere eseguita solo da personale autorizzato ed addestrato.

Per la manutenzione o revisione di componenti non specificati in questo manuale rivolgersi ad AEROTECNICA COLTRI.

3.5.4 Mantenere pulito il compressore

Imbrattamenti di olio e grasso, attrezzi o pezzi guasti sparsi, sono dannosi alle persone perché possono causare scivolamenti o provocare cadute. Tenere sempre puliti ed in ordine il compressore ed il luogo di lavoro.

Per la pulizia del compressore, usare benzina o alcool denaturato avendo cura di salvaguardare le parti elettriche, le parti in materiale plastico, trasparente o colorato. Non usare gasolio, petrolio o solventi in quanto i primi lasciano una patina oleosa che favorisce l'adesione di polvere, mentre i solventi (anche se deboli) danneggiano la vernice e quindi favoriscono la formazione di ruggine.

Se un getto d'acqua penetra nelle apparecchiature elettriche oltre a indurre ossidazione dei contatti, può impedire l'avviamento della macchina oppure può provocarne l'avviamento inaspettato e repentino.

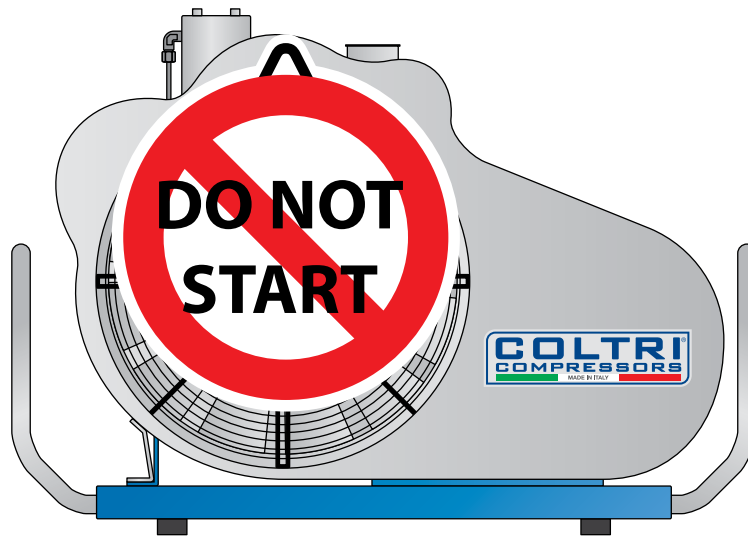
Per questo non usare getti d'acqua o vapore sul compressore.

3.5.5 Targhe di avvertenza

Prima di iniziare qualsiasi operazione di manutenzione, arrestare il motore e verificare che l'impianto dell'aria compressa non sia in pressione.

Se altre persone avviano il motore ed azionano i pulsanti di comando mentre si eseguono operazioni di manutenzione, si possono verificare pericoli di seri danni o morte.

Per evitare questi pericoli, prima di eseguire la manutenzione, appendere attorno al compressore delle targhe di attenzione.



4 - TECHNICAL DATA

4.1 TECHNICAL CHARACTERISTICS

4.1.1 Crankcase, crankshaft, cylinders, pistons

The crankcase is made of an aluminium alloy cast in gravity shell, the flanges are die-cast in aluminium. The goose neck is made of forged steel, the connecting rods are in forged aluminium.

The flanges with roller bearings that support the crankshaft are kept oil-tight with the crankcase by O-rings between flange and crankcase and the oil retainer between flange and motor shaft.

The crankshaft and the connecting rods run on bearings with roller cages only. The connecting rods are fitted on the crankshaft with a single crank angle.

The cylinders are die-cast in aluminum with internal coating of nickel and silicon, the pistons of the first and second stage are made of aluminum, the piston of the third stage is made of steel. The sealing bands are in cast iron. The pistons of the second and third stages are floating.

4.1.2 Valves

The heads set features outlet and intake valves. The 1st stage head is reed valve type and includes both intake and pressure.

The intake and discharge valves of the second stage, made of stainless steel, are placed directly in the respective seats of the head.

The head of the third stage houses a coaxial intake and discharge valve.

4.1.3 Safety valves

The safety valves are pre-adjusted during assembly of the compressor and prevent it being damaged in the event of a malfunction. The max pressure, as a function of the valve, as follows:

1 st stage safety valve	10Bar / 145PSI
2 nd stage safety valve	70Bar / 1015PSI
3 rd stage safety or final valve	232-300-330Bar / 3300-4300-4700PSI



WARNING: It is strictly forbidden to carry out any adjustments to the valve to raise its factory preset pressure. Tampering with the safety valve can cause serious damage and renders the warranty null and void.

4.1.4 Pressure maintenance valve

This valve is fitted after the final filter. When the compressor is switched on it keeps internal system pressure at 100 ±20 bar so as to remove as much water as possible from the air.

4.1.5 Lubrication

Splash lubrication occurs by oil thrower pin onto the 1st stage connecting rod.

4.1.6 Cooling tubes

The cooling pipes are made of stainless steel. The condensate separators are made of aluminium.

4.1.7 Frame, guards

The compressor and motor are mounted on a welded steel frame that has been painted with epoxy resins. Stainless steel frame available on request.

4.1.8 Pressure gauges



IMPORTANT: The gauges installed on AEROTECNICA COLTRI compressors have a precision class of 1.6 (±1.6% on the full scale value).

4 - DATI TECNICI

4.1 CARATTERISTICHE TECNICHE

4.1.1 Monoblocco, collo d'oca, pistoni, cilindri

Il monoblocco è realizzato con una fusione in lega d'alluminio in conchiglia a gravità, le flange sono pressofuse in alluminio. Il collo d'oca è realizzato in acciaio forgiato, le bielle sono in alluminio forgiato.

Le flange con i cuscinetti a rulli che supportano il collo d'oca sono a tenuta d'olio con il monoblocco per mezzo di O-Ring tra flangia e monoblocco e paraolio tra flangia e albero motore.

Il collo d'oca e le bielle ruotano esclusivamente su cuscinetti con gabbia a rulli. Le bielle sono montate sul collo d'oca con un unico angolo di manovella.

I cilindri sono pressofusi in alluminio con riporto interno di nickel e silicio, i pistoni del primo e secondo stadio sono in alluminio, il pistone dello terzo stadio è in acciaio. Le fasce di tenuta sono in ghisa. I pistoni del secondo e del terzo stadio sono flottanti.

4.1.2 Valvole

Nel gruppo teste sono previste le valvole di scarico e di aspirazione. La testa del 1° stadio è di tipo lamellare e comprende sia l'aspirazione che lo scarico. Le valvole di aspirazione e scarico del secondo stadio, realizzate in acciaio inox, sono poste direttamente nelle rispettive sedi della testa. La testa del terzo stadio alloggia una valvola di aspirazione e scarico coassiale.

4.1.3 Valvole di sicurezza

Le valvole di sicurezza sono pre-tarate in sede di assemblaggio del compressore e ne impediscono il danneggiamento in caso di malfunzionamento. Le pressioni di entrata in funzione della valvola sono le seguenti:

valvola di sicurezza 1° stadio	10Bar / 145PSI
valvola di sicurezza 2° stadio	70Bar / 1015PSI
valvola di sicurezza o finale 3° stadio	200-232-300-330Bar / 2900-3300-4300-4700PSI



ATTENZIONE: Non è consentito per nessun motivo l'intervento su tali valvole per aumentarne la pressione di taratura. La manomissione della valvola di sicurezza provoca seri danni ed il decadimento della garanzia.

4.1.4 Valvola di mantenimento della pressione

Questa valvola è montata dopo il filtro finale. All'accensione del compressore, dopo pochi secondi, mantiene la pressione dell'intero sistema a 100±20 bar, allo scopo di eliminare la maggiore quantità di acqua possibile dall'aria.

4.1.5 Lubrificazione

La lubrificazione avviene per sbattimento a mezzo di un codolo sulla biella del 1° stadio.

4.1.6 Tubi di raffreddamento

I tubi di raffreddamento interstadio sono realizzati in acciaio inossidabile. I separatori di condensa sono in alluminio.

4.1.7 Telaio, carter di protezione

Il compressore ed il motore, sono montati su un telaio d'acciaio saldato e verniciato a resine epossidiche. Disponibile con telaio in acciaio inossidabile a richiesta.

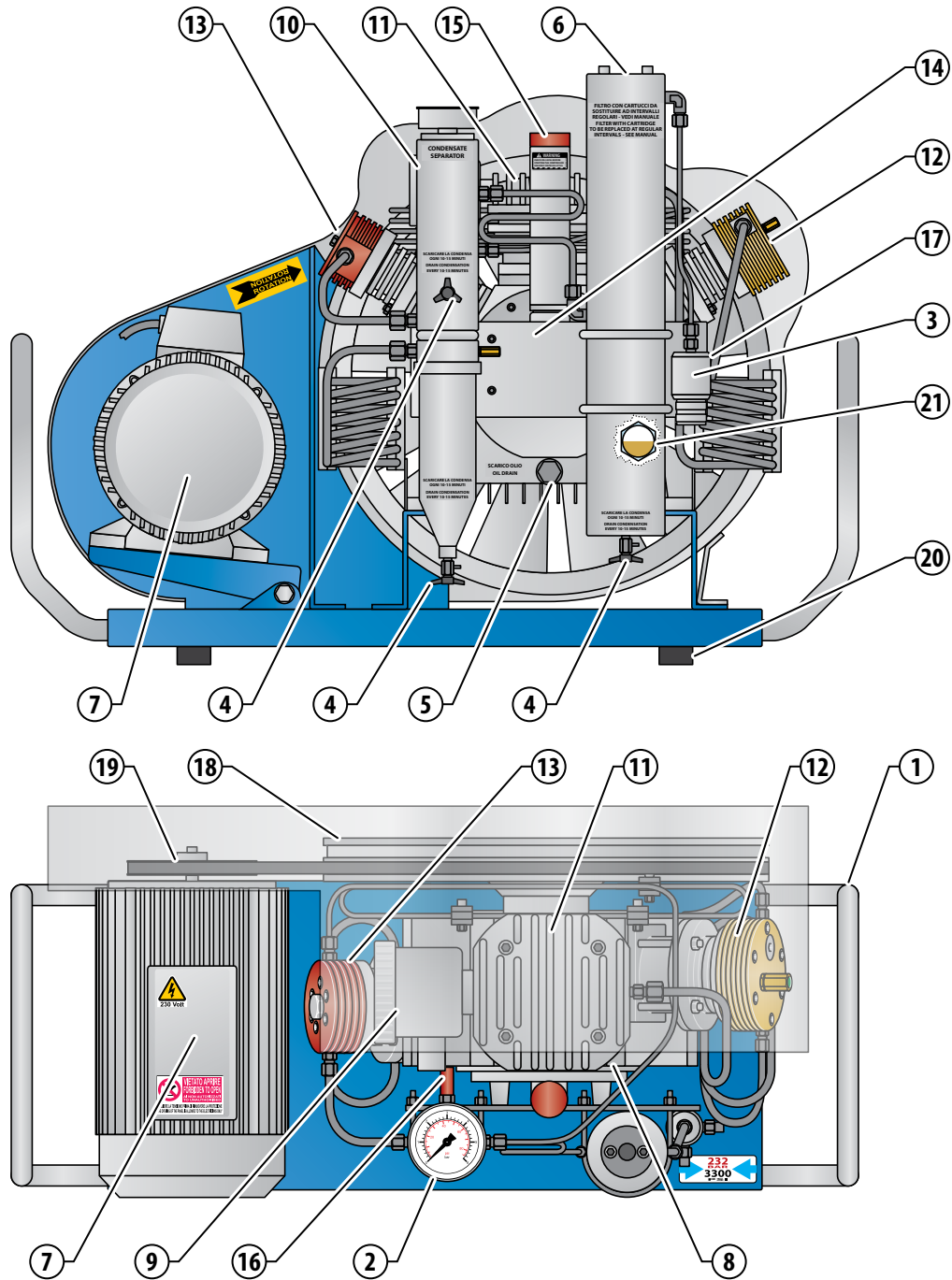
4.1.8 Manometri



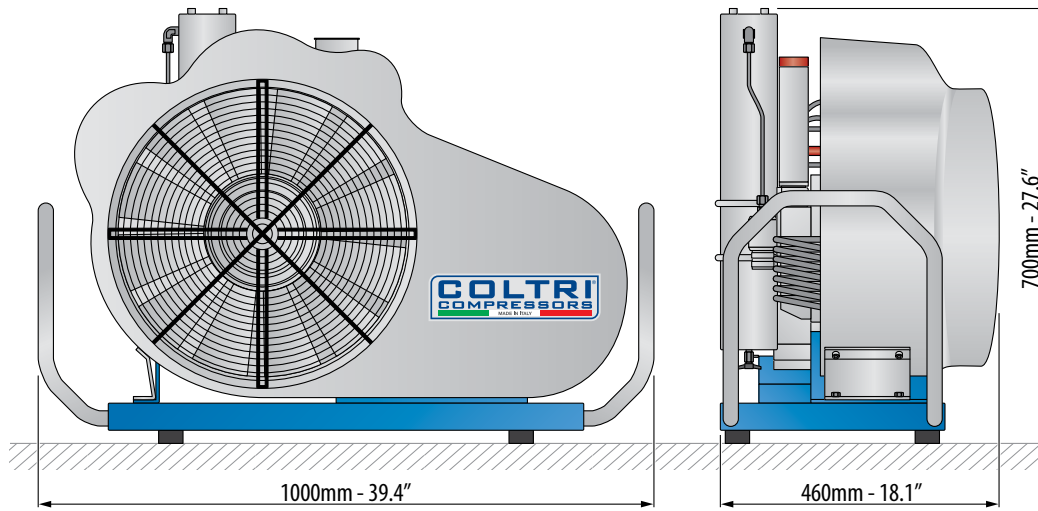
AVVERTENZA: I manometri installati sui compressori AEROTECNICA COLTRI hanno classe di precisione 1.6 (±1.6% sul valore di fondo scala).

4.2 MACHINE PARTS

4.2 NOMENCLATURA



- | | | | |
|-------------------------------|--------------------------|------------------------------|------------------------------|
| 1 Frame | 12 2 nd stage | 1 Telaio | 12 Secondo stadio |
| 2 Pressure gauge | 13 3 rd stage | 2 Manometro | 13 Terzo stadio |
| 3 Refill hoses connection | 14 Monobloc | 3 Attacco fruste di ricarica | 14 Monoblocco |
| 4 Condensate discharge valves | 15 Oil filler plug | 4 Rubinetti scarico condensa | 15 Tappo carico olio |
| 5 Oil discharge valves | 16 Safety valve | 5 Rubinetto scarico olio | 16 Valvola di sicurezza |
| 6 Purifier filter | 17 Maintenance valve | 6 Filtro depuratore | 17 Valvola di manutenzione |
| 7 Electric motor | 18 Cooling fan | 7 Motore elettrico | 18 Ventola di raffreddamento |
| 8 Compressor | 19 Belt | 8 Compressore | 19 Cinghia |
| 9 Air filter | 20 Anti-vibration device | 9 Filtro aria | 20 Antivibranti |
| 10 Condensate separator | 21 Oil level | 10 Separatore di condensa | 21 Indicatore livello olio |
| 11 1 st stage | | 11 Primo stadio | |

4.3 TECHNICAL CHARACTERISTICS
4.3 TABELLA CARATTERISTICHE TECNICHE


		SMART MCH-8-11/EM				SMART MCH-13-16/ET													
		MCH-8		MCH-11		MCH-13				MCH-16									
Electric Engine	Motore Elettrico	Single phase - Monofase				Three phase - Trifase													
Engine power	Potenza motore	(kW)		3		4		4				5,5							
		(Hp)		4		5,5		5,5				7,5							
Engine rpm	Giri motore	(giri/min)(rpm)		2800		3400		2840				2850							
Voltage	Tensione	(V)		230		230		230		230		230		230		230		230	
Frequency	Frequenza	(Hz)		50		60		50		60		50		60		50		60	
Absorption	Assorbimento	(A)		18		16		24		22		15		8,7		15		8,7	
Pumping Unit	Unità pompante	(giri/min)(rpm)		1500		1040		1200				1600							
Working pressure	Pressione di esercizio	(bar)		232-300-330		232-300-330		232-300-330											
		(PSI)		3300-4300-4700		3300-4300-4700		3300-4300-4700											
Charging rate	Portata	(l/min)		125		195		235				315							
		m³/h		7,5		11,7		14,1				18,9							
		CFM (ft³/min)		4,4		6,9		8,3				11,1							
Refill time	Ricarica	10l / 0-200bar (min)		16'		10'		8'30"				6'20"							
Noise level	Rumorosità	Lwa guaranteed (dB)		95		95		94				95							
		Lwa measured (dB)		92		92		91				92							
		Lpa measured (dB)		72		72		71				72							
Dry weight	Peso a secco	(Kg)		93		100		95				105							
		(lb)		205,0		220,5		209,4				231,5							
Dimensions	Dimensioni	(mm)		1000x460x700															
		(inches)		39,4x18,1x27,6															



ATTENTION: For single-phase compressors powered by a current generator, the power of the generator (for reloads at 232bar) must be:

Compressor:	Generator:
MCH-8/EM (230V-3kW)	minimum 11 kVA
MCH-11/EM (230V-4kW)	minimum 15 kVA

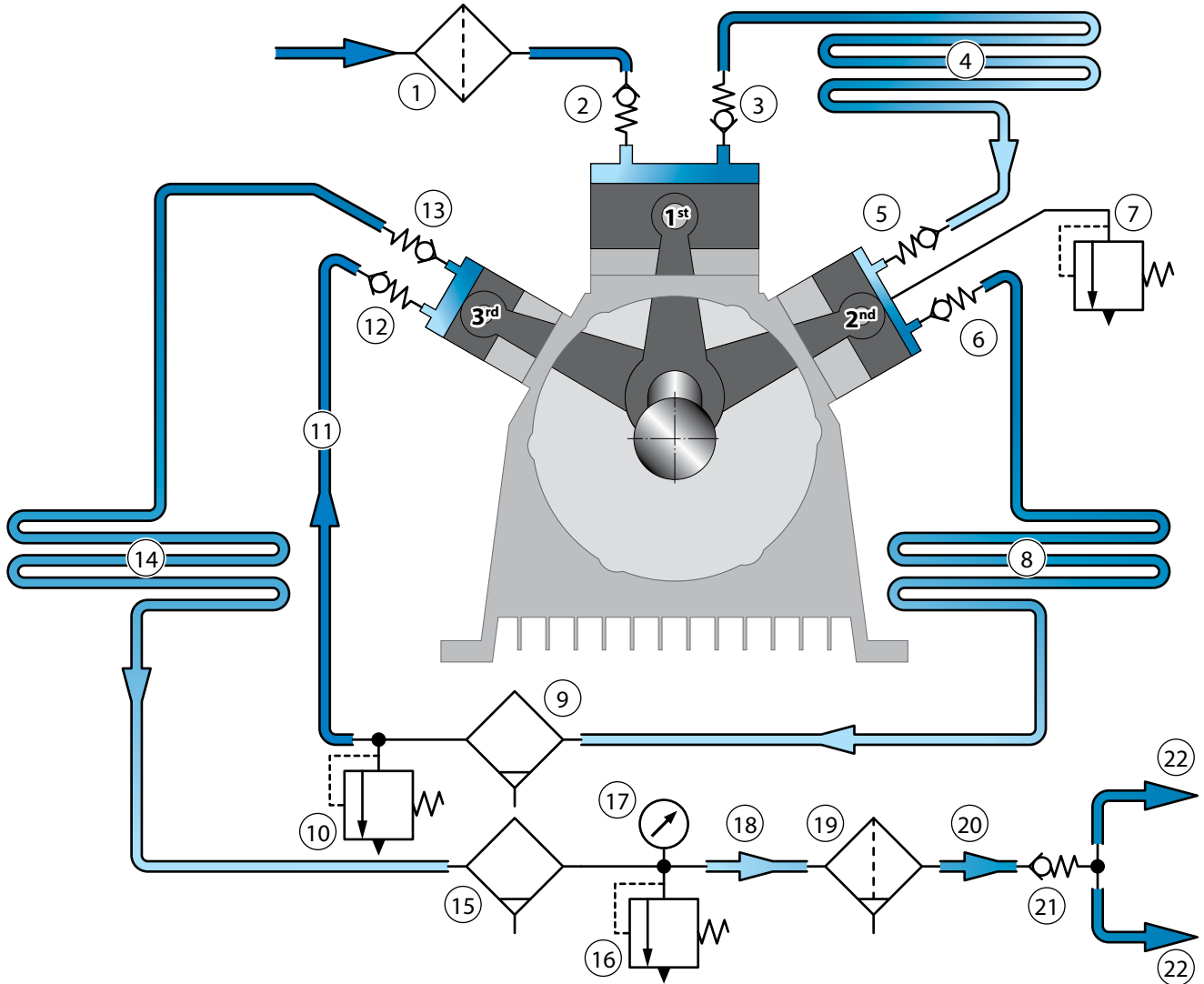


ATTENZIONE: Per compressori monofase alimentati da un generatore di corrente, la potenza del generatore (per ricariche a 232bar) deve essere:

Compressore:	Generatore:
MCH-8/EM (230V-3kW)	11 kVA minimo
MCH-11/EM (230V-4kW)	15 kVA minimo

4.4 PRESSURE CIRCUIT

4.4 CIRCUITO DI PRESSIONE



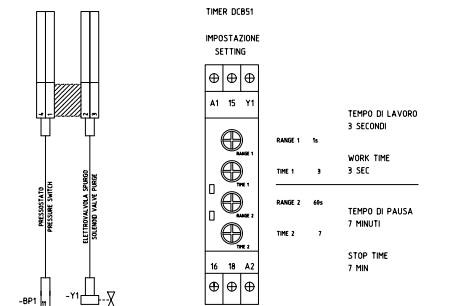
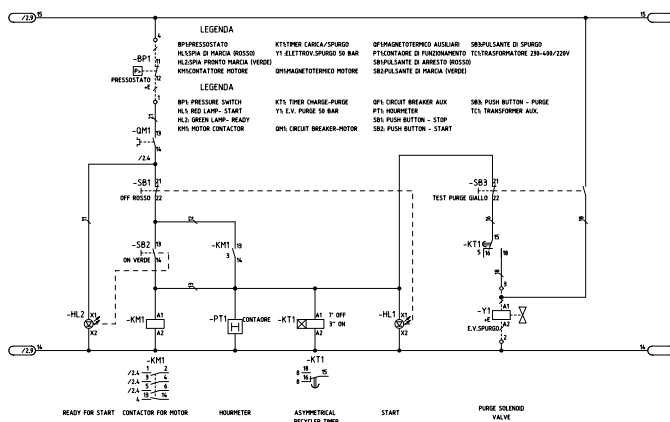
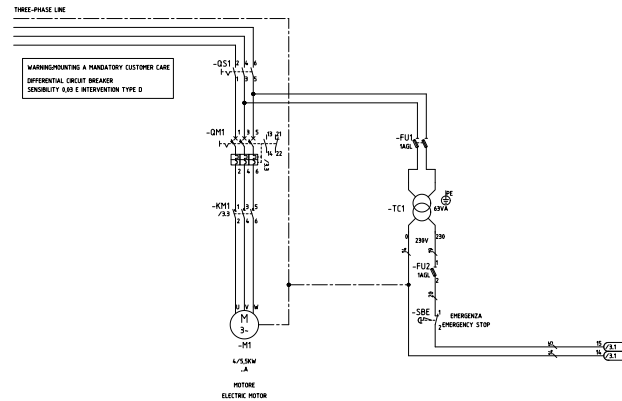
- | | | | |
|---|---|---|---|
| 1 Intake filter | 13 Outlet valve 3 rd stage | 1 Filtro di aspirazione | 12 Valvola aspirazione 3 ^o stadio |
| 2 Intake valve 1 st stage | 14 Aftercooler | 2 Valvola aspirazione 1 ^o stadio | 13 Valvola scarico 3 ^o stadio |
| 3 Outlet valve 1 st stage | 15 Condensate separator HP | 3 Valvola scarico 1 ^o stadio | 14 Tubo raffreddamento finale |
| 4 Cooling pipe 1 st -2 nd stage | 16 Safety valve | 4 Tubo raffreddamento 1 ^o -2 ^o stadio | 15 Separatore di condensa HP |
| 5 Intake valve 2 nd stage | 17 Pressure gauge | 5 Valvola aspirazione 2 ^o stadio | 16 Valvola di sicurezza |
| 6 Outlet valve 2 nd stage | 18 Pipe separator/filter | 6 Valvola scarico 2 ^o stadio | 17 Manometro |
| 7 Safety valve 1 st stage | 19 Purifier filter | 7 Valvola di sicurezza 1 ^o stadio | 18 Tubo separatore/filtro |
| 8 Cooling pipe 2 nd /condensate separator LP | 20 Pipe filter/pressure maintenance valve | 8 Tubo raffreddamento 2 ^o /separatore di condensa LP | 19 Filtro depuratore |
| 9 Condensate separator LP | 21 Pressure maintenance valve | 9 Separatore di condensa LP | 20 Tubo filtro/ valvola di mantenimento pressione |
| 10 Safety valve 2 nd stage | 22 Flex hoses | 10 Valvola di sicurezza 2 ^o stadio | 21 Valvola di mantenimento pressione |
| 11 Pipe separator/3 rd stage | | 11 Tubo separatore/3 ^o stadio | 22 Fruste |
| 12 Intake valve 3 rd stage | | | |

4.5 WIRING DIAGRAM

4.5 SCHEMA ELETTRICO

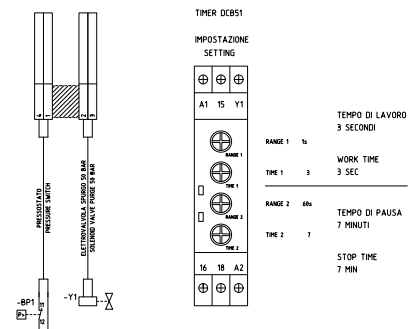
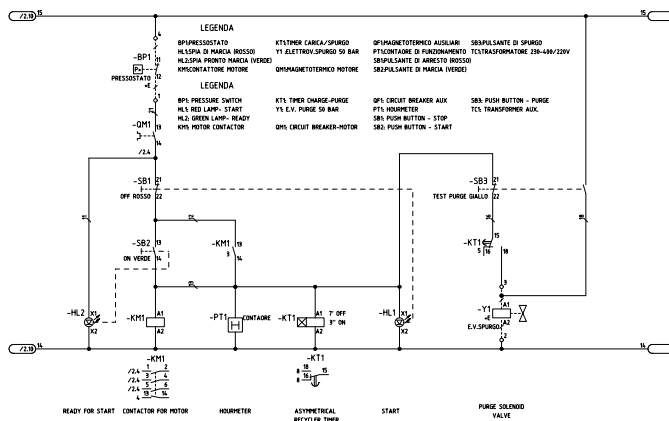
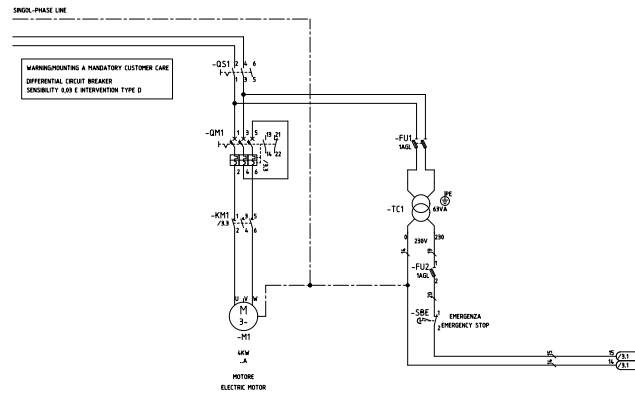
MCH-13-16/ET SWITCHBOARD WITH:
AUTOMATIC CONDENSATE DRAIN, AUTOSTOP,
START/STOP SWITCHES, HOURMETER

Diagram N°	: 13-0001
Number phases end frequency	: 3P+T 50/60HZ
Power supply control board	: .. VAC
Voltage command circuit	: 230VAC
Voltage signal circuit	:
Total power control board	: 4/5,5 KW
Total current equipment	: A
Higher current equipment	:
Power interruption	: 6KA
Degree of protection	: IP 54



MCH-13-16/EM SWITCHBOARD WITH:
AUTOMATIC CONDENSATE DRAIN, AUTOSTOP,
START/STOP SWITCHES, HOURMETER

Diagram N°	: 13-00035
Number phases end frequency	: 1P+T 50/60HZ
Power supply control board	: .. VAC
Voltage command circuit	: 230VAC
Voltage signal circuit	:
Total power control board	: 4/5,5 KW
Total current equipment	: A
Higher current equipment	:
Power interruption	: 6KA
Degree of protection	: IP 54



5 - HANDLING AND INSTALLATION

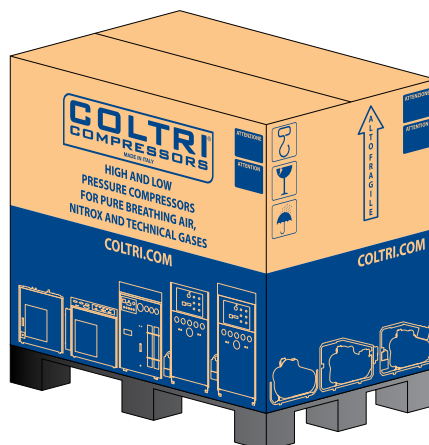
5.1 UNPACKING

The compressor is packed in a cardboard box on a pallet to simplify handling and transport.

The box containing the compressor must be moved according to the instructions shown on the box itself.

The machine is supplied with the following as standard:

- 2 Refill hoses 1200 mm;
- 2 Filling connection;
- 1 Active carbon and molecular sieve Maxifilter cartridge vacuum;
- 1 Use and maintenance manual;
- EC declaration of conformity.



5.2 HANDLING

After separating the compressor from its packaging it can be transported to the designated placement area.

Transfer will require the use of a fork-lift or transpallet (of suitable load-bearing capacity).

To lift the compressor use the carry handles (a).

If the compressor is to be lifted manually make sure the task is done by two workers, once again using the carry handles (a).

5 - MOVIMENTAZIONE ED INSTALLAZIONE

5.1 IMBALLAGGIO

Il compressore è inserito in scatola di cartone montato su europallet in modo da poter essere movimentato e trasportato facilmente.

Movimentare la scatola contenente il compressore seguendo attentamente le istruzioni riportate sullo stesso.

Di serie la macchina viene corredata con:

- 2 Fruste di ricarica da 1200mm;
- 2 Attacchi bombola;
- 1 Cartuccia Maxifiltro a carbone attivo e setaccio molecolare sottovuoto;
- 1 Manuale di uso e manutenzione;
- Dichiarazione di conformità CE.

5.2 MOVIMENTAZIONE


Dopo aver separato il compressore dal suo imballo, è possibile trasportare il compressore nel luogo previsto.


Per eseguire questa operazione è necessario dotarsi di un carrello elevatore o transpallet (di portata adeguata).


Per il sollevamento del compressore utilizzare le maniglie di trasporto (a).


Nel caso in cui si sollevi il compressore manualmente, assicurarsi che il compressore venga alzato da due operatori utilizzando per il sollevamento sempre le maniglie di trasporto (a).



 **IMPORTANT:** Proceeding with the utmost care when lifting, transferring and positioning the compressor.

 **WARNING:** Manual lifting of the compressor requires at least two workers and in any case no individual worker should lift more than 30 Kg.

 **AVVERTENZA:** È necessario prestare la massima attenzione durante tutte le fasi di sollevamento, movimentazione e posizionamento del compressore.

 **ATTENZIONE:** Le operazioni di sollevamento manuale del compressore devono essere eseguite da almeno 2 persone contemporaneamente e comunque ogni singola persona non deve sollevare un carico massimo di 30 Kg.

5.3 INSTALLATION



WARNING: Before proceeding with the installation tasks described below, read Chapter 3 "SAFETY REGULATIONS" carefully.

5.3.1 Positioning

- Position the compressor in the designated area and check it is level. For compressor dimensions please consult section 4.3 "Technical characteristics".
- Check that the area in which the compressor is to be positioned is adequately ventilated: good air exchange (more than one window), no dust and no risk of explosion, corrosion, fire and absence of harmful or toxic fumes and gases.
- If ambient temperatures exceed +40°C air conditioning will be necessary.
- Position the compressor no closer than 1 m to surrounding walls; the gap between compressor and ceiling should be at least 1.5 m. These distances ensure proper compressor operation and proper cooling of the pumping unit.
- Make sure that lighting in the area is sufficient to identify every detail (such as the writing on the info labels); use artificial lighting where daylight is on its own insufficient.

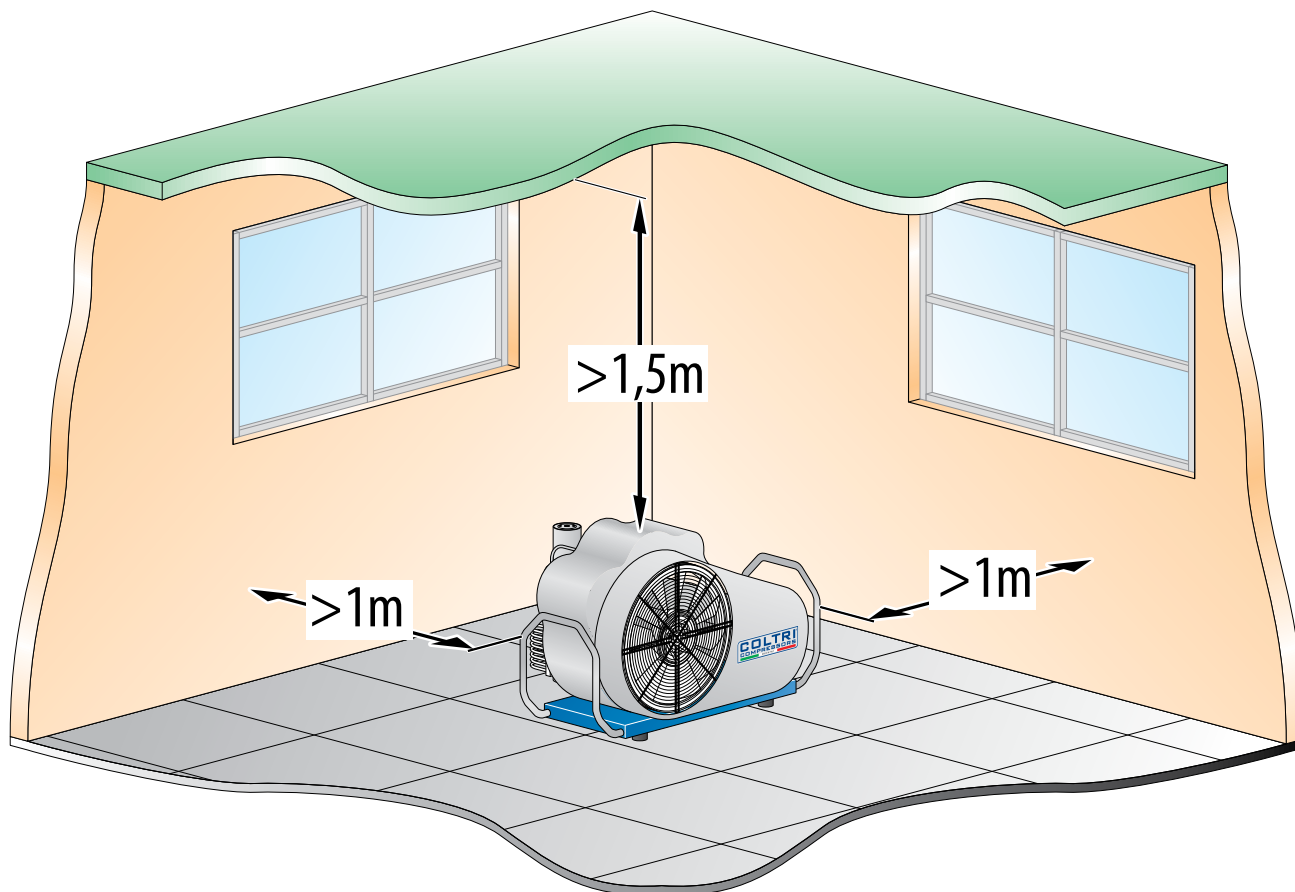
5.3 INSTALLAZIONE



ATTENZIONE: Prima di procedere alle operazioni di installazione di seguito indicate, leggere attentamente il capitolo "3 PRESCRIZIONI DI SICUREZZA".

5.3.1 Posizionamento

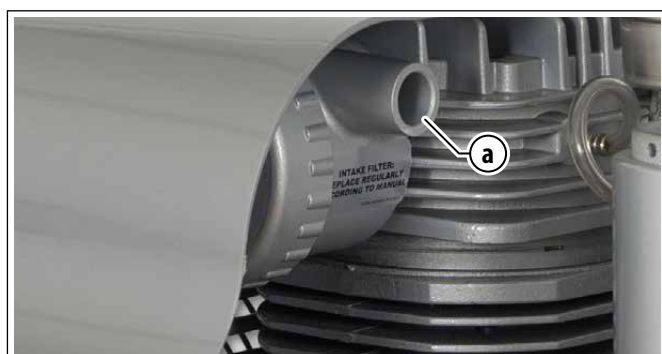
- Posizionare il compressore nel luogo previsto e controllare che sia posizionato a livello. Per gli ingombri del compressore consultare il paragrafo "4.3 Tabella caratteristiche tecniche".
- Verificare che nel luogo prescelto per il posizionamento ci siano le condizioni di ventilazione adeguate: buon ricambio d'aria (presenza di più finestre), assenza di polveri, non siano presenti rischi esplosione, di corrosione, di incendio e assenza di fumi e gas nocivi o tossici.
- L'utilizzo in ambienti con temperatura superiore a +40°C rende necessaria la climatizzazione dell'ambiente stesso.
- Posizionare il compressore ad una distanza minima di 1m dalle pareti circostanti e con un'altezza dal soffitto non inferiore a 1,5m onde pregiudicare il buon funzionamento ed un buon raffreddamento del gruppo pompante.
- Accertarsi che al compressore giunga una sufficiente illuminazione, tale da poter individuare facilmente ogni dettaglio (specie le scritte sulle targhette). Integrare la zona con luce artificiale se quella naturale non soddisfa i requisiti citati.



5.3.2 Air intake extension connection

If the compressor is installed in an area without the necessary ventilation requisites described in section 5.3.1 "Positioning", it will be necessary to install an air intake extension leading in from outdoors or a place with the cited ventilation requisites.

- The extension, supplied as an optional, must be connected to the intake connector (a).
- Connect extension pipe to fitting.
- Fit the supplementary intake filter on the extremity of the extension pipe.
- Position the end of the extension with the air intake filter in a properly ventilated area sheltered from weather and exhaust fumes.
- Point the air intake against the wind.
- Check that there are no kinks or breaks along the pipe. If it is damaged replace it.

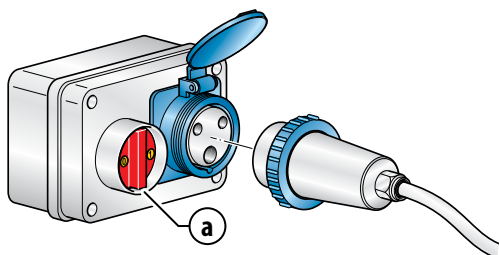


WARNING: Use only a flexible pipe with internal steel braiding reinforcement so as to prevent kinks and a consequent reduction of cross-section.
Do not aspirate harmful gases or exhaust fumes.

5.3.3 Electrical connection

The compressor is supplied with an electrical lead. To connect up to the power supply just insert the plug in the mains power socket.

Check that the data on the compressor ID plate is compatible with mains power supply, especially as regards rated current and voltage. The mains power system must have an efficient ground (earth); check that the earth resistance value complies with the protection / operational requirements of the compressor electrical system.



WARNING: Before inserting the plug, check that the electrical system complies with the standards in force in the country of installation. A proper earth (ground) system is an essential safety requisite. An efficient compressor ground (earth) system is an essential compressor safety requisite.

The mains power connection plug must be type-approved in compliance with the relevant standards and have an ON-OFF switch (a) (not supplied).



DANGER: Check that the characteristics of the mains power are compatible with those of the compressor.

5.3.2 Collegamento prolunga per presa d'aria

Nell'eventualità in cui il compressore venga posizionato in luogo privo delle caratteristiche di ventilazione indicate al paragrafo 5.3.1 "Posizionamento", sarà necessario provvedere all'installazione di una prolunga per la presa d'aria dall'esterno o da un luogo con le caratteristiche di ventilazione citate.

- La prolunga, fornita come optional, dovrà essere collegata all'apposito attacco di aspirazione (a).
- Collegare il tubo di prolunga al raccordo.
- Montare il filtro di aspirazione supplementare sull'estremità del tubo di prolunga.
- Posizionare l'estremità della prolunga su cui è montato il filtro di aspirazione (presa d'aria) in luogo ventilato e al riparo da agenti atmosferici e gas di scarico.
- Orientare la presa d'aria in posizione controvento.
- Verificare che lungo il tubo di prolunga non vi siano pieghe o rotture. Nel caso la prolunga sia rotta provvedere a sostituirla.



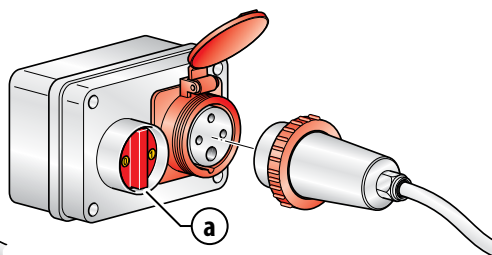
ATTENZIONE: Utilizzare solamente un tubo flessibile dotato di rinforzo interno con spirale d'acciaio, per prevenire pieghe e conseguenti riduzioni di sezione.
Non aspirare fumi nocivi o gas di scarico.

5.3.3 Collegamento elettrico

Il compressore viene consegnato provvisto di cavo elettrico. Per il collegamento elettrico è sufficiente inserire la spina alla presa di alimentazione di rete.

Verificare che i dati di targa del compressore siano compatibili con l'impianto di rete con particolare riguardo a corrente nominale e tensione di alimentazione.

L'impianto di rete dovrà essere provvisto di un'efficace messa terra, in particolare bisogna verificare che il valore di resistenza di terra sia in accordo con le esigenze di protezione e di funzionamento dell'impianto elettrico del compressore.



ATTENZIONE: Prima di inserire la spina, verificare che l'impianto sia stato realizzato nel rispetto delle norme vigenti nel paese d'installazione del compressore.

Un efficace impianto di messa terra del compressore è caratteristica fondamentale ai fini della sicurezza.

La presa di collegamento alla rete deve essere di tipo omologato secondo le normative vigenti in materia e corredata con interruttore ON-OFF (a) (non fornita in dotazione).



PERICOLO: Controllare che le caratteristiche della rete di alimentazione siano compatibili con quelle del compressore.

6 - USING THE COMPRESSOR



IMPORTANT: for optimal use of the compressor is recommended to respect the times of continuous use, and the shutdown time (for cooling) reported in the table.

Engine power (Kw) Potenza motore (Kw)	Use (minutes) Utilizzo (minuti)	Cooling (minutes) Raffreddamento (minuti)
4 (ET)	80	20
5,5 (ET)	90	25

6.1 PRELIMINARY CHECKS BEFORE USING FOR THE FIRST TIME

The operator must check that the compressor is supplied with:

- use and maintenance manual;

If the compressor is sold on the customer/user must provide the purchaser with a complete, undamaged use and maintenance manual.

6.1.1 Inserting filtration cartridge

At the time of delivery the compressor has no filtration cartridge fitted: the cartridge is supplied together with the compressor in a sealed vacuum-packed bag found inside the packaging.

For instructions on how to insert the filtration cartridge see section "7.8 Purifier filter".

6.1.2 Checking for proper electrical connection (for three-phase electric motors only)

Check for proper connection of electrical phases by checking that the cooling fan rotates in the direction indicated on the label (a) on the fan cover.

If the direction of rotation is not as indicated by the arrow it will be necessary to disconnect the electrical power supply and invert two of the three phases on the main power lead.



DANGER: Before carrying out this task disconnect the compressor from the mains power supply. Do not invert or disconnect the ground (earth) wire (yellow/green).



6 - USO DEL COMPRESSORE

AVVERTENZA: per un uso ottimale del compressore si consiglia di rispettare i tempi di utilizzo continuativo e i tempi di spegnimento (per il raffreddamento) riportati in tabella.

6.1 CONTROLLI PRELIMINARI DELLA PRIMA MESSA IN SERVIZIO

L'operatore deve verificare che il compressore sia dotato di:

- manuale uso e manutenzione;

In caso di rivendita per "compressore usato" il cliente/utente dovrà fornire all'acquirente il manuale di uso e manutenzione integro in tutte le sue parti.

6.1.1 Inserimento cartuccia filtrante

Il compressore, al momento della consegna, è privo della cartuccia filtrante la quale viene consegnata assieme al compressore in una busta sigillata e sottovuoto che si trovano all'interno dell'imballo.

Per l'operazione di inserimento della cartuccia filtrante vedere il paragrafo "7.8 Filtro depuratore".

6.1.2 Verifica collegamento fasi elettriche (solo per motori elettrici trifase)

Per verificare il corretto collegamento delle fasi elettriche, bisogna verificare che il senso di rotazione della ventola di raffreddamento segua quello indicato dall'adesivo (a) situato sul carter di protezione della ventola stessa. Se il senso di rotazione della ventola non corrisponde a quello indicato dalla freccia è necessario togliere la tensione elettrica e invertire due delle tre fasi tra loro sull'alimentazione principale.



PERICOLO: Prima di eseguire questa operazione scollegare il compressore dalla rete elettrica. Non invertire o scollegare il filo di messa terra (giallo/verde).



ATTENTION: only invert the phase cables on the plug. Never modify the electrical system of the control panel or of the motor.

The air flow generated by the fan must be directed towards the compressor and not outwardly.

6.1.3 Refill hoses connection

At the time of delivery the compressor has no refill hoses fitted: the refill hose is supplied together with the compressor inside the packaging.

For instructions on connection see section "7.10 Hose replacement".



ATTENZIONE: invertire i cavi di fase solo sulla spina, non modificare mai l'impianto elettrico del quadro comando o del motore.

Il flusso d'aria generato dalla ventola deve essere verso il compressore e non verso l'esterno.

6.1.3 Collegamento fruste di ricarica

Il compressore, al momento della consegna, è privo delle fruste di ricarica le quali vengono consegnate assieme al compressore all'interno dell'imballo. Per le operazioni di collegamento vedere il paragrafo "7.10 Sostituzione fruste".

6.2 CHECKS TO BE RUN AT THE START OF EACH WORKING DAY

Inspect the exterior of the compressor (couplings, pipes, pneumatic components etc.) and check for any oil leaks. Replace parts where necessary or contact AEROTECNICA COLTRI.

6.2.1 Lubricating oil level check

Check that the lubricating oil level (a) is within acceptable limits (MIN.-MAX.).

Note that an excessive quantity of oil can cause infiltrations in the cylinders and leave deposits on the valves while too low a level prevents proper lubrication and could cause engine seizure.

If the oil level is not within the minimum and maximum limits top up or drain as described in section "7.9 Changing the lubricating oil".



6.2 CONTROLLI PRIMA DELL'INIZIO DI OGNI GIORNATA LAVORATIVA

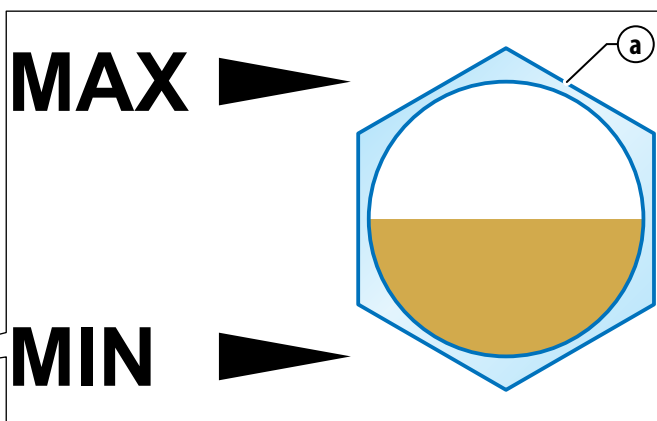
Effettuare un'ispezione esterna del compressore (giunture, tubi, componenti pneumatici, ecc.) e controllare se si notano perdite d'olio. Nel caso sostituire la parte difettosa o contattare AEROTECNICA COLTRI.

6.2.1 Verifica livello olio lubrificante

Controllare che il livello dell'olio lubrificante (a) sia entro i limiti previsti (MIN.-MAX.).

Si ricorda che un eccesso di olio può causare infiltrazioni nei cilindri e deposito sulle valvole mentre un livello troppo basso impedisce una corretta lubrificazione con la possibilità di grippaggio dei cilindri.

Nel caso il livello dell'olio non risulti entro i limiti previsti procedere alle fasi di rabbocco o scarico seguendo le operazioni riportate nel paragrafo "7.9 Sostituzione olio lubrificante".



6.2.2 Storing technical documentation

The use and maintenance manual and its appendices must be stored carefully and must always be kept where they can be accessed easily for immediate consultation.



WARNING: The use and maintenance manual is an integral part of the compressor and must always be handed over in the event of a change of ownership.

6.2.3 Checking that the refill flex hoses are in good condition

Inspect the refill hoses and make sure there are no cuts, holes, abrasions, leaks etc. If necessary replace with new hoses.

6.2.2 Custodia documentazione tecnica

Il manuale di uso e manutenzione e suoi allegati, devono essere custoditi con cura e devono essere sempre in un posto di facile raggiungimento da parte dell'operatore per essere prontamente consultabili.



ATTENZIONE: Il manuale d'uso e manutenzione è parte integrante del compressore pertanto esso deve sempre essere presente anche nei cambi di proprietà.

6.2.3 Controllo dell'integrità delle fruste di ricarica







Effettuare un'ispezione delle fruste di ricarica e controllare che non presentino tagli, fori, abrasioni, perdite, ecc. Nel caso sostituire con fruste nuove.

6.2.4 Checking the safety valves

The final safety valve protects bottles and the compressor by excessive pressure; the valve setting is made at the time of testing the compressor. The safety valve are pre-adjusted to:

6.2.4 Verifica valvole di sicurezza

La valvola di sicurezza finale protegge le bombole e il compressore da una pressione eccessiva; viene tarata in sede di collaudo del compressore. Le valvole sono pre-tarate alla pressione di:

NOMINAL OPERATING PRESSURE - PRESSIONE NOMINALE	STICKER - ADESIVO	SAFETY VALVE - VALVOLA DI SICUREZZA
232 bar 3300 PSI	 ADESIVO/232	 6-05-015/3/232
300 bar 4300 PSI	 ADESIVO/300	 6-05-015/3/300
330 bar 4700 PSI	 ADESIVO/330	 6-05-015/3/330

The safety valve must be tested every 250 working hours of the compressor.

To check the safety valve:

- set the pressure to a pressure higher than that of the valve setting;
- after attaching the coupling to the bottle start the compressor with the bottle valves closed;
- once you have checked, using the gauge, that the safety valve trips properly at maximum working pressure.

La valvola di sicurezza deve essere collaudata ogni 250 ore di funzionamento del compressore.

Per verificare la valvola di sicurezza:

- impostare il pressostato ad una pressione superiore di quella di taratura della valvola;
- dopo aver montato l'attacco sulla bombola avviare il compressore con la rubinetteria della bombola chiusa;
- verificata la corretta entrata in funzione della valvola di sicurezza alla pressione massima di utilizzo con il manometro.



IMPORTANT: The safety valves must be replaced every 10 years or 5000 hours.



AVVERTENZA: Le valvole di sicurezza devono essere sostituite ogni 10 anni o 5000 ore.



DANGER:
Tampering with the safety valve to increase the pressure setting is strictly forbidden.
Tampering with the safety valve can seriously damage the compressor, cause serious injury to personnel and renders the warranty null and void.



PERICOLO:
Non è consentito per nessun motivo l'intervento sulla valvola di sicurezza per aumentarne la pressione di taratura. La manomissione delle valvole di sicurezza può provocare seri danni al compressore o all'uomo e il decadimento della garanzia.

Should the safety valve fail to work properly contact the AEROTECNICA COLTRI assistance service.

Qualora si verificassero delle anomalie relative alla non entrata in funzione della valvola di sicurezza, contattare il Servizio Assistenza Clienti AEROTECNICA COLTRI.

6.3 CONTROL PANEL (OPTIONAL)



WARNING: It is forbidden to alter pressure parameters without authorisation from AEROTECNICA COLTRI.

Any unauthorised modifications shall render the warranty null and void.

IMPORTANT: If malfunction situations occur in the command device or control devices, contact AEROTECNICA COLTRI.

1 Automatic shutdown pressure switch

The automatic shutdown pressure switch determines the compressor shutdown pressure.

The shutdown pressure can be set via the regulator (a) and displayed via the indicator (b). When the compressor reaches the set pressure it shuts down automatically.

The compressor can reach a maximum pressure of 232-300-330 bar (3300-4300-4700 PSI).

2 Manual condensate discharge button

Pressing the yellow manual condensate discharge button drains the condensate collected in the special recipient during use of the compressor (no further tasks required: drainage interval managed with the pressure switch timer). To drain the condensate see section "7.6 Condensate discharge".

3 ON pushbutton

To start the compressor press the green ON pushbutton. The compressor will then run until the pressure that has been set on the adjustable pressure switch is reached or until the safety valve release over pressure.

4 OFF pushbutton

Press the red OFF pushbutton to stop the compressor.

5 Emergency pushbutton

The emergency pushbutton it must be used in danger or emergency situations. Pressing the pushbutton shuts down compressor operation and the pushbutton remains press-locked; to reset the pushbutton rotate it anticlockwise.

Check that the emergency pushbutton is working properly at the start of each working day.

WARNING: IT IS ABSOLUTELY FORBIDDEN TO TAMPER WITH THE EMERGENCY PUSHBUTTON.

If the compressor fails to shut down immediately after pressing the emergency pushbutton disconnect the compressor from the power supply and contact AEROTECNICA COLTRI.

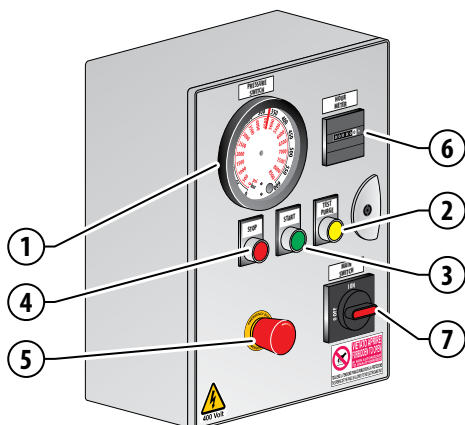
6 Hour counter

The hour counter indicates the number of working hours of the compressor: this provides a time reference for scheduled maintenance.

7 Selector switch ON/OFF

Turning the selector switch to the ON position powers the compressor.

Turning the selector switch to the OFF position cuts power to the compressor.



6.3 PANNELLO DI COMANDO (OPTIONAL)



ATTENZIONE: È vietato manomettere i parametri di pressione senza autorizzazione della AEROTECNICA COLTRI pena la decadenza della garanzia se il compressore è ancora coperto da garanzia.

AVVERTENZA: Se si verificano delle anomalie nei dispositivi di comando o di controllo, contattare la AEROTECNICA COLTRI.

1 Pressostato spegnimento automatico

Il pressostato per lo spegnimento automatico indica la pressione di spegnimento del compressore.

La pressione di spegnimento del compressore può essere impostata agendo sul regolatore (a) ed è visualizzata dall'indicatore (b). Quando il compressore arriva alla pressione impostata esso si spegne automaticamente.

Il compressore può arrivare ad una pressione massima di 232-300-330 bar (3300-4300-4700 PSI).

2 Pulsante scarico condensa manuale

Premendo il pulsante di scarico condensa manuale giallo si scarica la condensa accumulata durante l'utilizzo del compressore nell'apposito raccoglitore (operazione supplementare non necessaria; gestione intervalli scarico condensa con timer pressostato). Per scaricare la condensa vedere il paragrafo "7.6 Scarico condensa".

3 Pulsante accensione

Premendo il pulsante di accensione verde si avvia il compressore. Esso funziona fino al raggiungimento della pressione tarata sul pressostato regolabile o all'entrata in funzione delle valvole di sicurezza.

4 Pulsante arresto

Premendo il pulsante di arresto rosso si arresta il funzionamento del compressore.

5 Pulsante emergenza

Il pulsante di emergenza deve essere utilizzato nelle situazioni di pericolo o di emergenza. Premendo il pulsante si arresta il funzionamento del compressore ed il pulsante rimane premuto; per riarmare il pulsante girarlo in senso antiorario.

Verificare prima di ogni giornata lavorativa il perfetto funzionamento del pulsante di emergenza.

ATTENZIONE: È FATTO ASSOLUTO DIVIETO DI MANOMETTERE IL PULSANTE DI EMERGENZA.

Se il compressore non si arresta immediatamente dopo aver premuto il pulsante scollegare dalla rete il compressore e contattare la AEROTECNICA COLTRI.

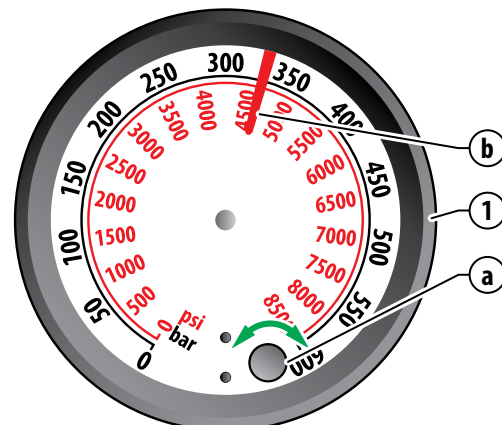
6 Contaore

Il contaore indica le ore di effettivo funzionamento del compressore al fine di effettuare la manutenzione prevista.

7 Selettore ON/OFF

Girando il selettore in posizione ON, si dà tensione al compressore.

Girando il selettore in posizione OFF si toglie tensione al compressore.



6.4 STARTING AND SHUTTING DOWN

IMPORTANT: These tasks must be carried out by qualified personnel who have been trained to use the compressor.

SMART MCH-8-11/EM

- Before starting the engine open the condensate discharge points (a) to prevent a "strained" start;
- press the start pushbutton (b);
- close the condensate discharge points (a).

To switch off the compressor press the pushbutton (c).

SMART MCH-13-16/ET

- Before starting the engine open the condensate discharge points (a) to prevent a "strained" start;
- turn the socket switch (d) to its ON position;
- close the condensate discharge points (a).

To switch the motor off again turn the socket switch (e) to its OFF position.

EM-ET SMART with CONTROL PANEL

- Before starting the engine open the condensate discharge points (a) to prevent a "strained" start;
- turn the selector (l) in the ON position;
- press the start pushbutton (f);
- close the condensate discharge points (a).

To switch off the compressor press the pushbutton (g).

In any case the compressor will shut down automatically on reaching the pressure set on the pressure switch (i).

6.4 AVVIAMENTO E SPEGNIMENTO

AVVERTENZA: Queste operazioni devono essere eseguite da personale competente addetto al funzionamento del compressore.

SMART MCH-8-11/EM

- Prima dell'avviamento aprire gli scarichi condensa (a) per evitare una partenza sotto sforzo;
- premere il pulsante di avviamento (b);
- chiudere gli scarichi condensa (a).

Per spegnere il compressore premere il pulsante (c).

SMART MCH-13-16/ET

- Prima dell'avviamento aprire gli scarichi condensa (a) per evitare una partenza sotto sforzo;
- girare l'interruttore della presa (d) sulla posizione ON;
- chiudere gli scarichi condensa (a).

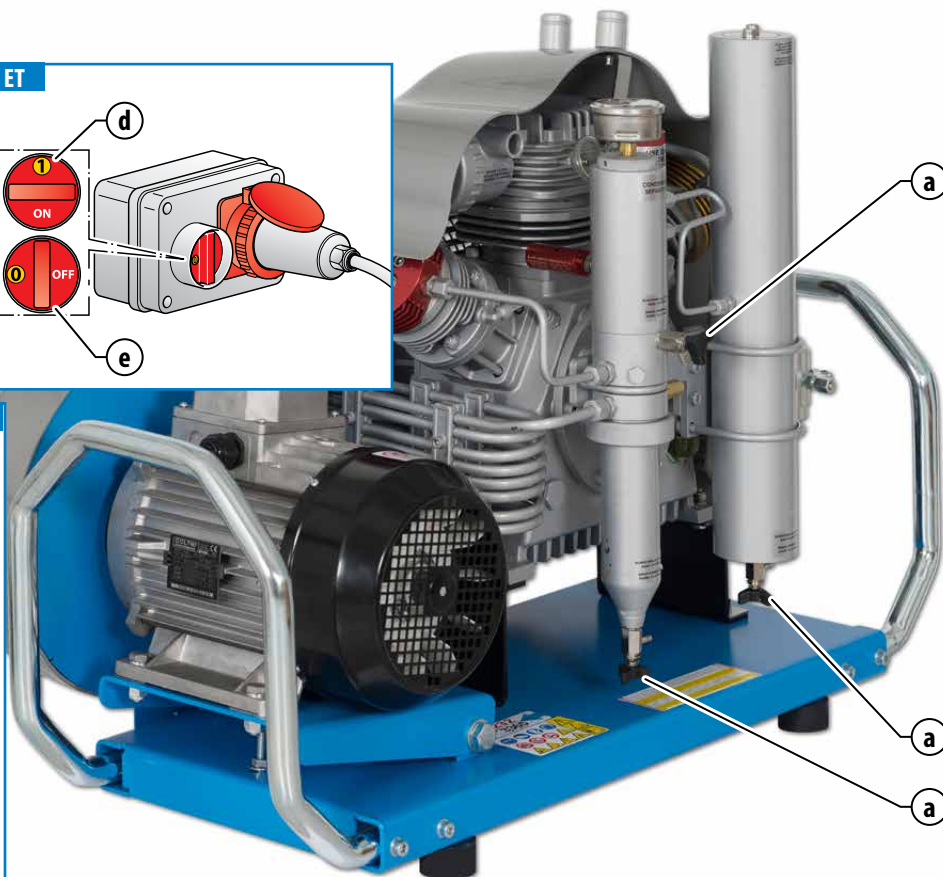
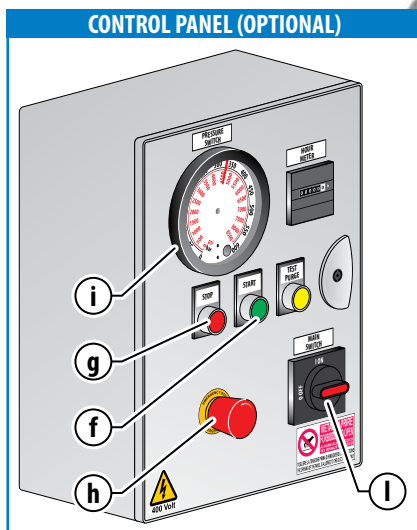
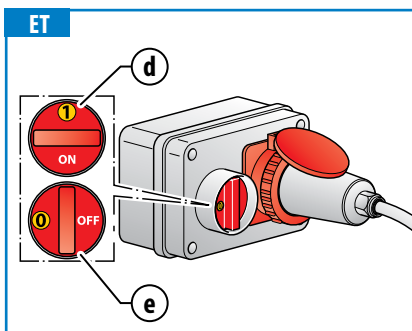
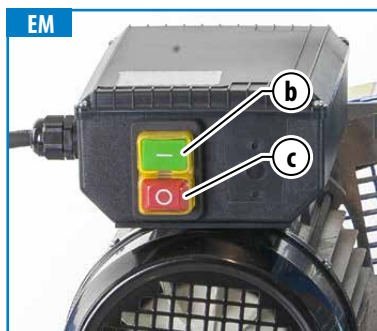
Per spegnere il motore girare nuovamente l'interruttore della presa (e) sulla posizione OFF.

EM-ET SMART con pannello di comando

- Prima dell'avviamento aprire gli scarichi condensa (a) per evitare una partenza sotto sforzo;
- girare il selettore (l) in posizione ON;
- premere il pulsante di avviamento (f);
- chiudere gli scarichi condensa (a).

Per spegnere il compressore premere il pulsante (g).

Il compressore in ogni caso si arresta automaticamente al raggiungimento della pressione impostata nel pressostato (i).





WARNING: If emergency or danger situations occur press the emergency pushbutton (h). To restore normal compressor operation rotate the emergency pushbutton anticlockwise (h).




ATTENZIONE: Se si verificano situazioni di emergenza o di pericolo premere il pulsante di emergenza (h). Per ripristinare il funzionamento normale del compressore girare in senso antiorario il pulsante di emergenza (h).

6.5 TANK REFILL

 **IMPORTANT:** During refill the operator must be in the work area.


 **WARNING:** During bottle refill those not involved in the refill procedure must maintain a safety distance of at least 3 metres. Also, it is forbidden to disconnect the hoses from the fittings or the fill valve while the machine is under pressure.


 **IMPORTANT:** If an emergency situation arises during refill shut down the compressor immediately (see "6.4 Starting and shutting down").

The compressor is nevertheless equipped with a safety system that shuts it down automatically when:

- Comes into operation the safety valve without shutting down the compressor.
- The pressure setting on the pressure switch has been reached.
- The electrical power supply is temporarily cut.
- The electric motor overload device is tripped.


Following an emergency shutdown always make sure the cause of the emergency has been eliminated before proceeding with another refill.

 **WARNING:** Use only tested bottles (as proven by a test stamp and/or certificate). The working and bottle refill pressures are shown on the bottles themselves. It is forbidden to refill them at a pressure greater than that indicated.

 Check that the bottles to be refilled are in good condition: they must have been tested by the relevant authorities (stamped and/or certified). Run a visual check on the exterior.

Check that the refill hose and relevant fitting are in good condition.

After being refilled do not empty the bottles completely, not even during winter storage or long periods of inactivity: this will stop humidity getting in.


 **DANGER:** Should bottles show evident signs of internal/extern al corrosion, do not refill them even if they have been tested.


The available bottle refill connectors are:




DRV232
DRV 232 BAR

6.5 RICARICA BOMBOLE

 **AVVERTENZA:** Durante questa operazione l'operatore deve essere nell'area di lavoro.


 **ATTENZIONE:** Durante la ricarica delle bombole è obbligatorio, per i non addetti ai lavori, mantenersi ad una distanza di sicurezza superiore a 3 metri. Non è consentito, altresì, sconnettere le fruste dai raccordi o dal rubinetto di ricarica mentre la macchina è in pressione.


 **AVVERTENZA:** Se durante la ricarica delle bombole si verificano condizioni di emergenza, spegnere immediatamente il compressore (vedi cap. "6.4 Avviamento e spegnimento").

Il compressore è comunque provvisto di un sistema di sicurezza che provvede a bloccarlo automaticamente quando:

- Si attiva la valvola di sicurezza senza spegnere il compressore.
- Si è raggiunta la pressione impostata nel pressostato.
- Vi è una momentanea interruzione della corrente elettrica.
- Scatta lo sgancio termico del motore elettrico per sovraccarico.


Dopo un arresto di emergenza, prima di procedere ad una successiva ricarica, è necessario accertarsi che sia stata eliminata la causa che ha indotto l'emergenza.

 **ATTENZIONE:** Utilizzare solo bombole collaudate e provviste della relativa punzonatura e/o certificato di collaudo. Il valore di pressione d'esercizio e ricarica delle bombole è riportato sulle stesse. È fatto divieto di superare tale valore di pressione di ricarica.

 Verificare le condizioni delle bombole da riempire: Collaudo ente autorizzato (stampigliatura e/o certificato). Controllo visivo esterno.

Verificare le condizioni delle fruste e dei rispettivi raccordi.

Dopo la ricarica, le bombole non dovranno essere scaricate completamente, anche durante lo stoccaggio invernale o in periodi di lunga inattività, onde evitare l'ingresso di aria umida.

 **PERICOLO:** In caso di bombole che presentano evidenti segni di corrosione interna e/o esterna, si consiglia di non procedere alla ricarica anche se le stesse rientrano nei termini di collaudo.

Gli attacchi disponibili per la ricarica delle bombole sono:



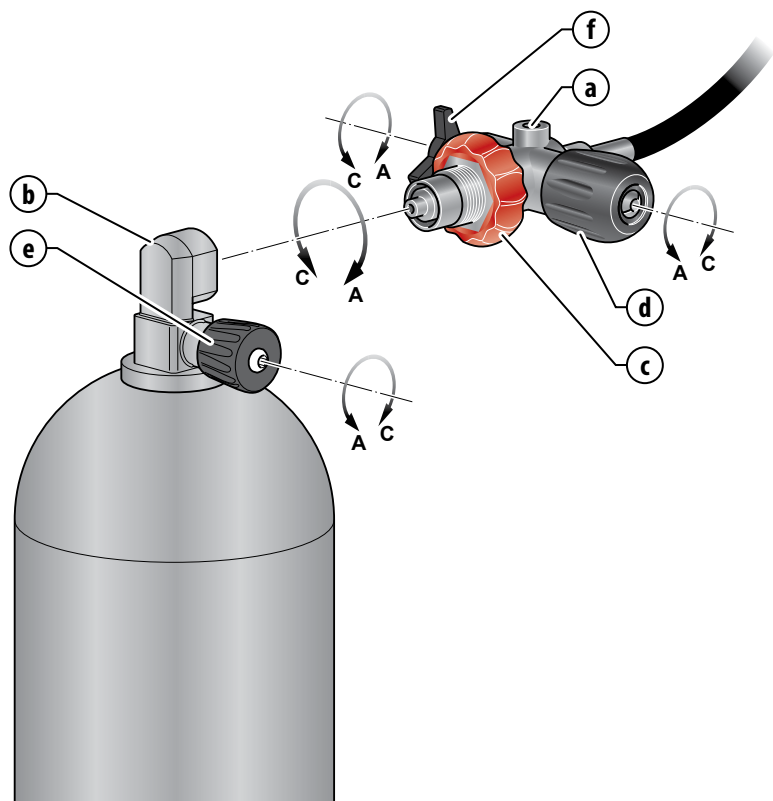
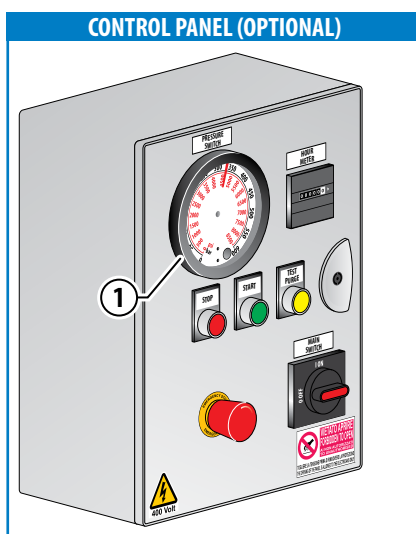
DRV300
DRV 300 BAR

To refill bottles proceed as follows:

- set the refill pressure on the pressure switch (1) (optional only for EM-ET);
- fit the hose connector (a) to the bottle valve (b);
- screw in the fixing knob (c) until it is completely tightened;
- check that the bleed valve (f) is closed by rotating it clockwise;
- open the valve (d) by rotating it anticlockwise;
- start the compressor;
- open the valve (e) by rotating it anticlockwise;
- when the refill has been completed shut the compressor down;
- close valves (d) and (e) by rotating them clockwise;
- open the bleed valve (f) by rotating it anticlockwise until all the residual air in the fitting has been expelled;
- unscrew the fixing knob (c) by rotating it anticlockwise;
- disconnect the bottle coupling.

Per ricaricare le bombole eseguire le operazioni descritte di seguito:

- impostare la pressione di ricarica sul pressostato (1) (optional solo per EM-ET);
- montare l'attacco (a) della frusta sul rubinetto della bombola (b);
- avvitare il pomello di fissaggio (c) fino al completo serraggio;
- verificare che il rubinetto di sfiato (f) sia chiuso facendolo ruotare in senso orario;
- aprire il rubinetto (d) facendolo ruotare in senso antiorario;
- avviare il compressore;
- aprire il rubinetto (e) facendolo ruotare in senso antiorario;
- a ricarica completa spegnere il compressore;
- chiudere i rubinetti (d) e (e) facendoli ruotare in senso orario;
- aprire il rubinetto di sfiato (f) facendolo ruotare in senso antiorario fino a far fuoriuscire del tutto l'aria residua nel raccordo;
- svitare il pomello di fissaggio (c) facendolo ruotare in senso antiorario;
- scollegare l'attacco della bombola.



6.6 OPTIONAL

6.6.1 Control panel



6.6.2 Automatic shutdown with pressure switch

If the compressor is equipped with an automatic shutdown pressure switch (a) it will stop when the pressure set by the manufacturer is reached.

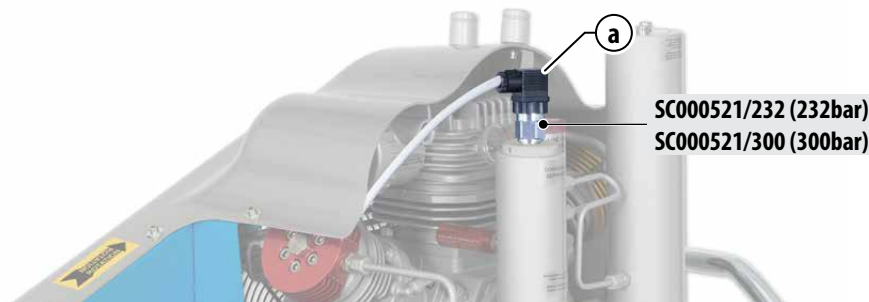
6.6 OPTIONAL

6.6.1 Pannello di comando

Code (a)	Voltage Frequency	Use for version	Auto condensate drain	Pressure gauge for automatic stop	Autostop	Start/Stop	Timer
SC000500/M/230/60	230 V 60 Hz	Single-Phase	YES	YES	YES	YES	YES
SC000500/M/230/50	230 V 50 Hz	Single-Phase	YES	YES	YES	YES	YES
SC000500/440/60	440 V 60 Hz	Three-Phase	YES	YES	YES	YES	YES
SC000500/400/50	400 V 50 Hz	Three-Phase	YES	YES	YES	YES	YES
SC000500/230/50	230 V 50 Hz	Three-Phase	YES	YES	YES	YES	YES

6.6.2 Spegnimento automatico con pressostato

Se il compressore viene dotato di pressostato (a) per lo spegnimento automatico al raggiungimento della pressione impostata dal costruttore, il compressore si ferma.

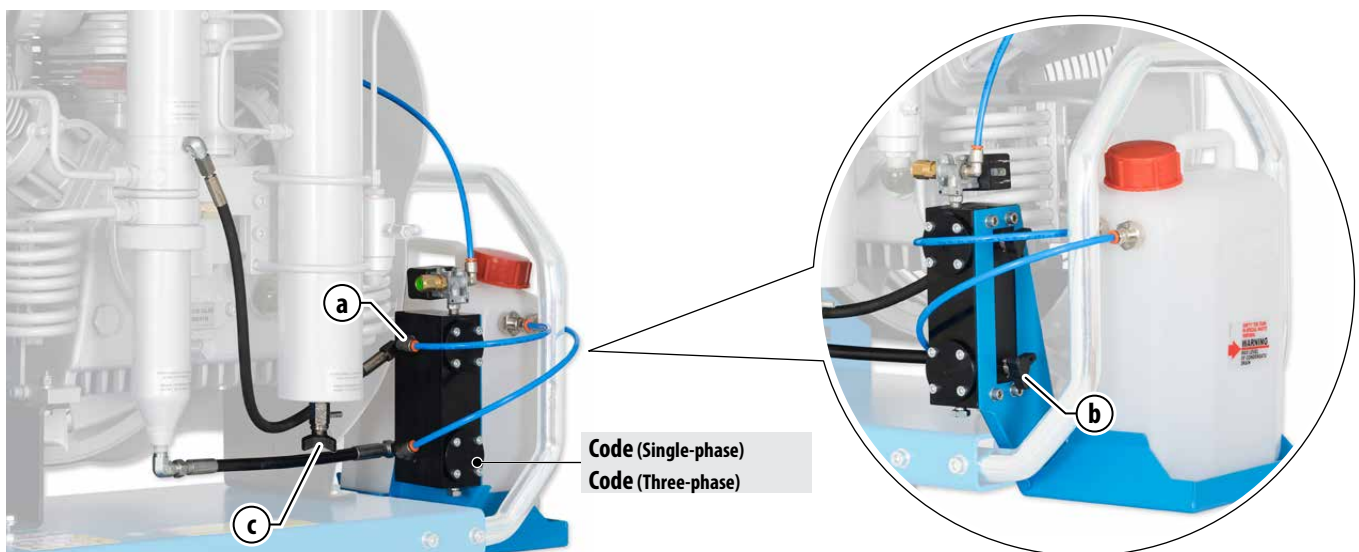


6.6.3 Automatic condensate discharge

Use a plastic hose to connect the discharge fittings (a) to a recipient/tank for collection of the condensate; check such recipient periodically to prevent it overflowing. If the condensate needs to be unloaded manually, use the discharge taps (b). At the end of the refill day, empty the filter condensate using the discharge tap (c). The condensate must be disposed of as per the instructions given in section "9.1 Waste disposal".

6.6.3 Scarico condensa automatico

Tramite un tubo di plastica, collegare i raccordi di scarico (a) con una tanica o una vasca per la raccolta della condensa e controllare il raccoglitore periodicamente onde evitare il riempimento e la conseguente perdita di liquido di condensa. Nel caso si necessita di scaricare la condensa manualmente, utilizzare i rubinetti di scarico (b). A fine giornata di ricarica svuotare la condensa del filtro tramite il rubinetto di scarico (c). La condensa deve essere smaltita secondo le istruzioni riportate nel paragrafo "9.1 Smaltimento dei rifiuti".



Code (Single-phase)
Code (Three-phase)

6.6.4 Filling panels

6.6.4 Pannelli di ricarica



SC000325
4 DRV INT/DIN 232/DIN 300
1 GAUGE



SC000329
2 DRV 232 bar/INT - 2 DRV 300 bar
2 GAUGES



SC000327
4 LEVER VALVES INT/ DIN 232/DIN 300
1 GAUGE



SC000331
2 LEVER VALVES INT/DIN 232 bar
2 LEVER VALVES INT/DIN 300 bar
2 GAUGES
1 PRESSURE REGULATOR

6.6.5 Filling connections

6.6.5 Attacchi bombola



DRV232/MANOM
DRV 232 bar WITH PRESSURE



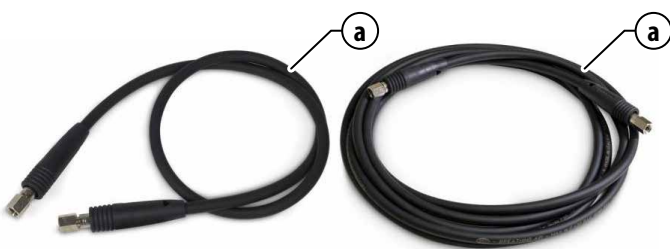
DRV300/MANOM
DRV 300 bar WITH PRESSURE



RE100350
Reducer DIN/INT

6.6.6 Filling hoses

6.6.6 Fruste di ricarica



Code (a)	Length
SC000461/1500/AIR	1,5 m
SC000461/2000/AIR	2 m
SC000461/3000/AIR	3 m
SC000461/4000/AIR	4 m
SC000461/5000/AIR	5 m
SC000461/8000/AIR	8 m
SC000461/10000/AIR	10 m

6.6.7 C_MONITOR monitoring system (optional)

OIL AND FINAL FILTER MONITORING SYSTEM

The interface consists of an LCD display, a button and two indicators (●, ○). The decimal points next to the digits are lights to indicate alarms or warnings in progress. Each dot is associated with an explanatory icon (🔋%, 🛢️%, 🛢️%). The symbol (●) indicates an alarm condition while the symbol (○) indicates normal operation.

Press the button to scroll through the various menu functions. When pressed, the function is displayed and the relative data after two (2) seconds. The sequence of functions is as follows:

Cartridge Saturation (expressed as a percentage)

If the saturation falls below 20%, the alarm (●) is activated and the indicator (dot) lights up at the icon 🛢️%. After replacing the cartridge, by pressing the button for at least three (3) seconds while the corresponding menu is displayed, the alarm is reset and the value returns to 100%. The alarm indicator at the icon 🛢️% is deactivated and only the symbol (○) remains active.

Hours of operation

When the value "9999" is passed, the counter automatically returns to "0000". Detection of operating hours takes place through the vibration sensor contained within the C_Monitor.

Battery charge level (expressed as a percentage)

When the level drops below 50%, the alarm (●) is activated and the indicator (dot) lights up at the icon 🔋%. After replacing the battery, the alarm automatically resets and the alarm indicator next to the icon 🔋% turns off and only the symbol (○) remains active.

Changing the battery does not result in the loss of other information or settings.

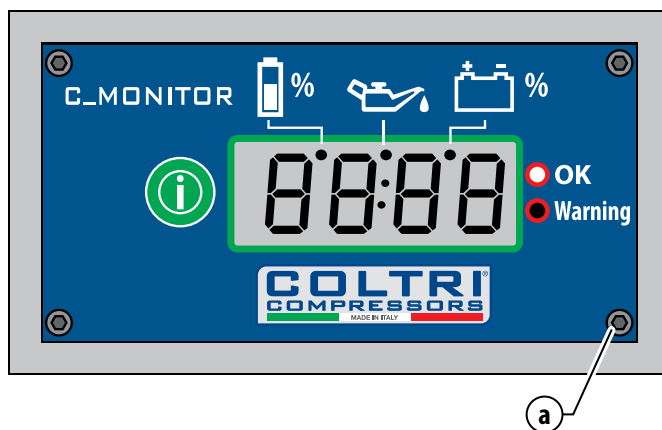
Service (expressed in hours)

It indicates the hours remaining before replacement of the lubricating oil is required. When the value reaches zero (0), the alarm (●) is activated and the indicator (dot) lights up at the icon 🛢️%. After performing the maintenance, pressing the button for at least three (3) seconds while the corresponding menu is displayed, the alarm is reset and the maintenance counter is reset. The alarm indicator, at the icon 🛢️%, is deactivated and only the symbol (○) remains active.

BATTERY CHANGE

Open the cover of the C_Monitor using the four screws (a) present. Disconnect the connector (b), remove the depleted battery (c) replacing it with the new one, being sure to fix it to the electronic board using double-sided adhesive tape, reconnect the connector (a) in the dedicated slot and close the cover.

Changing the battery does not result in the loss of other information or settings. The average life of the battery is approximately 1 year.



6.6.7 Sistema di monitoraggio C_MONITOR (optional)

SISTEMA DI MONITORAGGIO FILTRO FINALE E OLIO

L'interfaccia è costituita da un display LCD, un pulsante e due indicatori (●, ○). I puntini decimali a fianco delle cifre sono spie per indicare allarmi o avvisi in corso. Ogni puntino è associato ad un'icona esplicativa (🔋%, 🛢️%, 🛢️%). Il simbolo (●) indica una condizione di allarme mentre il simbolo (○) indica il funzionamento normale.

Premere il pulsante per scorrere le diverse funzioni del menu. Alla pressione viene visualizzata la funzione e dopo due (2) secondi il relativo dato.

La sequenza delle funzioni è la seguente:

Saturazione Cartuccia (espressa in percentuale)

Se la saturazione scende al di sotto del 20% si attiva l'allarme (●) e si accende il segnalatore (puntino) in corrispondenza della icona 🛢️%. Dopo aver sostituito la cartuccia, premendo per almeno tre (3) secondi il pulsante mentre è visualizzato il menu corrispondente, si azzerà l'allarme e il valore ritorna al 100%. Il segnalatore di allarme in corrispondenza dell'icona 🛢️% si disattiva e resta attivo solo il simbolo (○).

Ore di funzionamento

Superato il valore "9999" il contatore torna automaticamente a "0000". La rilevazione delle ore di funzionamento viene effettuata tramite il sensore di vibrazione contenuto all'interno del C_Monitor.

Livello di carica della batteria (espresso in percentuale)

Quando il livello scende al di sotto del 50% si attiva l'allarme (●) e si accende il segnalatore (puntino) in corrispondenza della icona 🔋%. Dopo aver sostituito la batteria, l'allarme si azzerà automaticamente ed il segnalatore di allarme in corrispondenza dell'icona 🔋% si disattiva e resta attivo solo il simbolo (○).

Il cambio della batteria non comporta la perdita delle altre informazioni o impostazioni.

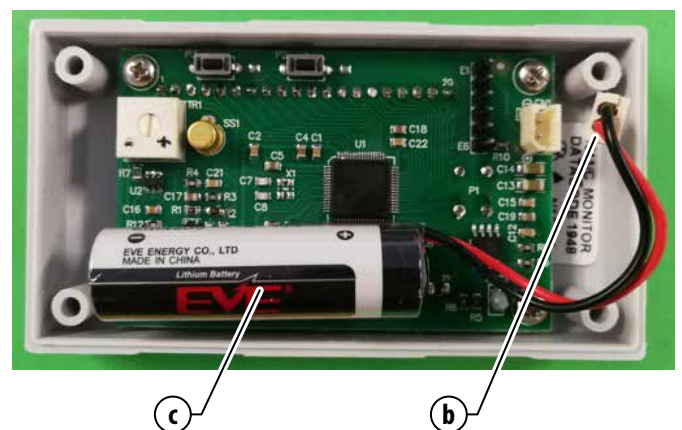
Service (espresso in ore)

Indica le ore restanti alla sostituzione dell'olio lubrificante. Quando il valore raggiunge lo zero (0) si attiva l'allarme (●) e si accende il segnalatore (puntino) in corrispondenza della icona 🛢️%. Dopo aver effettuato la manutenzione, premendo per almeno tre (3) secondi il pulsante mentre è visualizzato il menu corrispondente, si azzerà l'allarme e viene ripristinato il contatore di manutenzione. Il segnalatore di allarme, in corrispondenza dell'icona 🛢️%, si disattiva e resta attivo solo il simbolo (○).

CAMBIO BATTERIA

Aprire il coperchio del C_Monitor agendo sulle quattro viti (a) presenti. Staccare il connettore (b), rimuovere la batteria (c) esaurita sostituendola con la nuova avendo cura di fissarla alla scheda elettronica tramite nastro biadesivo, ricollegare il connettore (a) nell'apposito alloggiamento e richiudere il coperchio.

Il cambio della batteria non comporta la perdita delle altre informazioni o impostazioni. La vita media della batteria è di circa 1 anno.



7 - MAINTENANCE



WARNING: Maintenance tasks must only be carried out by the AEROTECNICA COLTRI Customer Assistance Service or qualified personnel.



DANGER: Do not carry out maintenance tasks if the compressor has only just shut down; wait for the compressor to cool.

All maintenance work must be carried out with the compressor OFF and the power supply lead unplugged from the mains socket.

Depressurise the entire compressor circuit before carrying out any maintenance tasks.

To depressurise the entire compressor circuit open the drain valves (a).

7 - MANUTENZIONE



ATTENZIONE: Le operazioni di manutenzione devono essere eseguite esclusivamente dal servizio Assistenza Clienti della AEROTECNICA COLTRI o da personale qualificato.



PERICOLO: Non effettuare le operazioni di manutenzione se si è appena spento il compressore; attendere che il compressore si raffreddi.

Tutte le operazioni di manutenzione devono essere eseguite con compressore spento e presa di corrente scollegata dalla rete.

Depressurizzare l'intero circuito del compressore prima di eseguire le operazioni di manutenzione.

Per depressurizzare l'intero circuito del compressore, aprire i rubinetti di scarico condensa (a).



7.1 FOREWORD

To obtain the best possible performance from the compressor and ensure a long working life for all its parts it is essential that personnel follow the use and maintenance instructions with extreme diligence.

It is thus advisable to read the information below and consult the manual every time an inconvenience arises.

For further information please contact our assistance centre:

Contact the AEROTECNICA COLTRI SpA.
Maintenance Service Centre
Tel. +39 030 99 10 297
Fax. +39 030 99 10 283
e-mail: info@coltri.com

7.2 GENERAL

- Proper preservation of the compressor requires thorough cleaning.
- This type of refill station, designed and built according to the most advanced technological criteria, requires only minimum preventive and routine maintenance.
- Before carrying out any maintenance tasks, run checks and/or controls on the compressor, switch off the compressor, remove the plug from the mains socket.
- The residual pressure present in the compressor (pumping circuit) must be released.
- During disassembly and re-assembly of the compressor, always use suitable wrenches/tools so as not to damage the relevant components.
- Loosen stiff parts with a copper or plastic mallet.
- When refitting parts make sure they are clean and lubricated sufficiently.
- Compressor maintenance tasks must only be carried out by authorised personnel and recorded in the chapter "10 Maintenance register" of this manual.

7.1 PREMESSA

Per ottenere dal compressore le migliori prestazioni e assicurare a tutti gli organi la massima durata, è necessario che le norme d'uso e manutenzione vengano scrupolosamente seguite dagli addetti al compressore.

È pertanto consigliabile leggere attentamente le presenti informazioni e consultare il manuale ogni qualvolta si ha la necessità di un suggerimento per eliminare un eventuale inconveniente.

Per ulteriori chiarimenti rivolgersi al nostro servizio di assistenza:

Contattare il Centro Servizio Manutenzione
AEROTECNICA COLTRI SpA
Tel. +39 030 99 10 297
Fax. +39 030 99 10 283
e-mail: info@coltri.com

7.2 NORME GENERALI

- Per una buona conservazione del compressore è necessario eseguire una scrupolosa pulizia.
- Questo tipo di stazione di ricarica, essendo stata progettata e realizzata secondo i criteri e le tecnologie più avanzati, consente di ridurre all'essenziale le operazioni di manutenzione preventiva ed ordinaria che risultano notevolmente contenute.
- Prima di effettuare qualunque operazione di manutenzione, verifica e/o controllo sul compressore, spegnere il compressore, togliere la spina dalla rete.
- La pressione residua presente nel compressore (circuito di pompaggio) dovrà essere scaricata.
- Durante lo smontaggio ed il rimontaggio dei pezzi del compressore, usare sempre chiavi ed attrezzature adatte per non deteriorare i componenti specificati.
- Per sbloccare parti solidamente aderenti, usare martelli di rame o plastica.
- Nel rimontaggio dei vari pezzi, assicurarsi che siano puliti e quindi lubrificare adeguatamente.
- Le operazioni di manutenzione del compressore devono essere eseguite da personale autorizzato e riportate nel capitolo "10 Registro delle manutenzioni" sul presente manuale.

7.3 UNSCHEDULED WORK

Involves repair and/or replacement of the mechanical parts of one or more compressor components: this work normally needs doing only after some years of use. If substantial modifications are made, the manufacturer cannot be held liable for any dangers that might arise. This work must be carried out by the assistance centre.

7.3 INTERVENTI STRAORDINARI

Sono quelle operazioni di riparazione e/o sostituzione di parti meccaniche di uno o più componenti del compressore che di norma si rendono necessarie solo dopo anni di funzionamento. In caso di modifiche sostanziali, il costruttore non può essere considerato responsabile per eventuali pericoli che potessero insorgere. Tali interventi devono essere eseguiti dai centri di assistenza.

7.4 SCHEDULED MAINTENANCE TABLE

7.4 TABELLA MANUTENZIONI PROGRAMMATE

Before every refill - Prima di ogni ricarica Maintenance - Manutenzione	Hours - Ore												Years - Anni				
	25	50	100	250	500	1000	1500	2000	3000	4000	5000	20000	1	5	10	15	
Condensate discharge (change sintered filter) Scarico condensa (sostituire filtri sinterizzati)	○			●													
Intake filter Filtro di aspirazione		○		●									●				
Lubricating oil + oil filter (if present) Olio lubrificante + filtro olio (se presente)	○				●								●				
Belt wear and tension Tensione e usura cinghie				○	●								●				
1 st , 2 nd stage valves Valvole 1°, 2° stadio						●											
3 rd stage valves Valvole 3° stadio						●											
Separator sintered filter Filtro sinterizzato separatore				○						●							
Condensate separator Separatore di condensa				○								●					●
HP filter Filtro HP				○								●					●
1 st , 2 nd stage piston rings Segmenti 1°, 2° stadio								●									
3 rd stage complete 3° stadio completo						●											
HP flex hoses Tubi HP flessibili		○								●				●			
Fitting leakages Check up di controllo tenute e raccordi				○													
Safety valve Valvola di sicurezza				○								●			●		
Coolers Tubi raffreddamento										●							

○ = Checking and cleaning ● = Change

○ = Controllo o pulizia ● = Cambio



IMPORTANT: Maintenance interval times are indicative only and may vary according to the conditions under which the compressor is used. Change o-ring and gasket at every dismantling.



AVVERTENZA: Gli intervalli di tempo delle manutenzioni sono indicativi e possono variare a seconda delle condizioni di utilizzo del compressore. Sostituire o-ring e guarnizioni ad ogni smontaggio.

7.5 TROUBLESHOOTING

Problem	Cause	Solution
• The electric motor does not start	• Phase missing	• Check fuses or condenser
• Rotation speed and flow rate decrease	• Motor power too low	• Check the motor and the line
	• The belt slips	• Restore proper belt tension
• The flow rate diminishes without rpm decreasing	• Valves not working	• Contact technical assistance
	• 3rd stage piston worn	• Contact technical assistance
	• Fittings loose / leaking seals	• Check for leaks with soapy water and eliminate them
	• Intake filter clogged	• Replace
	• Intake extension kinked	• Straighten, use stiffer pipe
	• Piston or piston rings worn	• Contact technical assistance
• Air smells of oil	• Filter cartridge exhausted	• Replace
	• Piston rings worn	• Contact technical assistance
• Compressor overheats	• Direction of rotation wrong	• Correct direction of rotation
	• Cooling tubes dirty	• Contact technical assistance
	• Incomplete valve closure (causing overload of another stage)	• Contact technical assistance

7.5 TABELLA GUASTI E ANOMALIE

Problema	Causa	Rimedio
• Il motore elettrico non parte	• Manca una fase	• Controllare i fusibili o il condensatore
• La velocità di rotazione e la portata diminuiscono	• La potenza del motore è insufficiente	• Verificare il motore e la linea
	• Slitta la cinghia	• Tendere la cinghia
• La portata diminuisce senza una diminuzione del regime di rotazione	• Valvole non funzionanti	• Contattare assistenza tecnica
	• Pistone 3° stadio usurato	• Contattare assistenza tecnica
	• Raccordi allentati o guarnizioni con perdite	• Controllare le perdite con acqua e sapone ed eliminarle
	• Filtro di aspirazione intasato	• Sostituire
	• Prolunga di aspirazione piegata	• Raddrizzarla, utilizzare tubo semirigido
	• Pistone o fasce elastiche usurate	• Contattare assistenza tecnica
• Odore di olio nell'aria	• Cartuccia filtro esaurita	• Sostituire
	• Fasce elastiche usurate	• Contattare assistenza tecnica
• Il compressore si surriscalda	• Errato senso di rotazione	• Controllare il senso di rotazione
	• Tubi di raffreddamento sporchi	• Contattare assistenza tecnica
	• Incompleta chiusura della valvole (causano un sovraccarico di un altro stadio)	• Contattare assistenza tecnica

7.6 CONDENSATE DISCHARGE



DANGER: Do not carry out these tasks if the compressor has only just shut down; wait for the compressor to cool. All maintenance work must be carried out with the compressor OFF and the power supply lead unplugged from the mains socket.

Condensation accumulates in the condensate separator and in the filter; the condensate must be discharged every 10-15 minutes of compressor use.

To discharge the condensate open the drain valves (a1, a2, a3) in sequence and collect the condensate in an appropriate recipient. Close the valves.

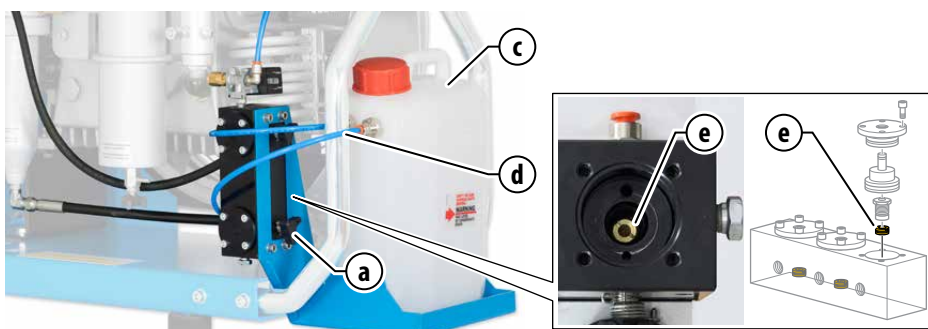
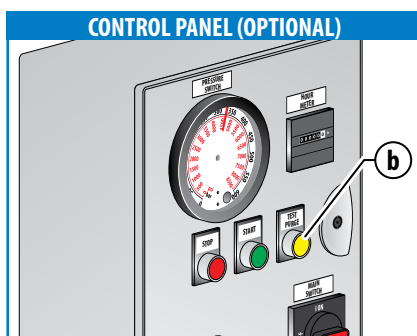


For compressors with automatic condensate discharge the condensate discharge occurs automatically every 7 minutes. The yellow TEST PURGE pushbutton (b) must be pressed every day to make sure that the discharge valve is working properly.

The condensate is collected in a can (c); periodically check this can to prevent overflow and consequent leakage of the condensate liquid. To empty the can remove the condensate drain hoses (d), empty the can and collect the condensate in a container; re-insert the hoses (d) and put the can back in its housing.

If the condensate needs to be drained manually, use the drain taps (a) and collect the condensate in a suitable container. Re-close the taps.

Every 250 hours replace the SINTERED FILTER (e). An outflow of condensate water with lubricating oil is normal during refills: the quantity will depend on the level of humidity in the air.



IMPORTANT: Condensate must be disposed of according to the instructions shown in section "9.1 Waste disposal".



IMPORTANT: Every 15 years or ever 20000 hours it will be necessary to change the condensate separator body.



IMPORTANT: Every 5 years or ever 3000 hours it will be necessary to change the drain valves.



DANGER: You MUST drain the condensate at the specified intervals. Failure to observe this instruction can place staff in serious danger and could cause serious damage or injury.

7.6 SCARICO CONDENSA



PERICOLO: Non effettuare queste operazioni se si è appena spento il compressore; attendere che il compressore si raffreddi.

Tutte le operazioni di manutenzione devono essere eseguite con compressore spento e presa di corrente scollegata dalla rete.

All'interno del separatore ed i condensa e del filtro si accumula della condensa che bisogna scaricare ogni 10-15 minuti di utilizzo del compressore.

Per scaricare la condensa, aprire i rubinetti di scarico condensa (a1, a2, a3) in sequenza e raccogliere la condensa in un apposito contenitore.

Richiudere i rubinetti.

Per i compressori dotati di scarico condensa automatico, lo scarico della condensa avviene automaticamente ogni 7 minuti. Il pulsante giallo "TEST PURGE" (b) deve essere utilizzato ogni giorno per verificare l'effettiva entrata in funzione della valvola di scarico.

La condensa viene raccolta in una tanica (c); controllare la tanica periodicamente onde evitare il riempimento e la conseguente perdita di liquido di condensa. Per svuotare la tanica, rimuovere i tubi (d), svuotare la tanica e raccogliere la condensa in un apposito contenitore; reinsertare i tubi (d) e riporre nuovamente nell'apposito alloggiamento la tanica.

Nel caso si necessita di scaricare la condensa manualmente, utilizzare i rubinetti di scarico (a) e raccogliere la condensa in un apposito contenitore. Richiudere i rubinetti.

Sostituire ogni 250 ore il FILTRO SINTERIZZATO (e).

La fuoriuscita d'acqua condensata con olio lubrificante è da ritenersi normale durante le ricariche: il suo quantitativo è correlato alla percentuale di umidità presente nell'aria.



AVVERTENZA: La condensa deve essere smaltita secondo le istruzioni riportate nel paragrafo "9.1 Smaltimento dei rifiuti".



AVVERTENZA: Ogni 15 anni oppure ogni 20000 ore bisogna sostituire il corpo del separatore di condensa.



AVVERTENZA: Ogni 5 anni oppure ogni 3000 ore bisogna sostituire i rubinetti di scarico condensa.



PERICOLO: È OBBLIGATORIO scaricare la condensa agli intervalli indicati. La non osservanza della presente norma implica gravi pericoli agli operatori e può causare seri danni a persone o cose.

7.7 CHANGING THE INTAKE FILTER



DANGER: Do not carry out these tasks if the compressor has only just shut down; wait for the compressor to cool. All maintenance work must be carried out with the compressor OFF and the power supply lead unplugged from the mains socket.

After putting the compressor into service the intake filter must be changed after the first 50 working hours.

The air filter must then be changed every 250 working hours or annually.

Rotate the filtration cartridge in the filter by 90° every 50 hours.

To change the filter proceed as follows:

- turn the air filter cover (a) by rotating it anticlockwise;
- remove the air filter cartridge (b);
- replace the cartridge with a new one;
- re-close the cover (a): screw it back on clockwise.

7.7 SOSTITUZIONE FILTRO DI ASPIRAZIONE



PERICOLO: Non effettuare queste operazioni se si è appena spento il compressore; attendere che il compressore si raffreddi.

Tutte le operazioni di manutenzione devono essere eseguite con compressore spento e presa di corrente scollegata dalla rete.

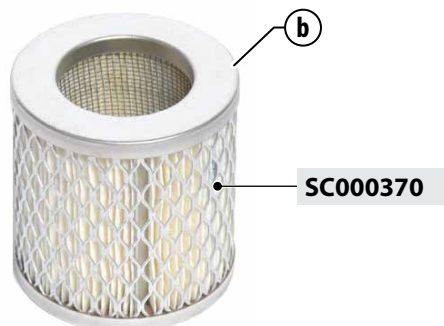
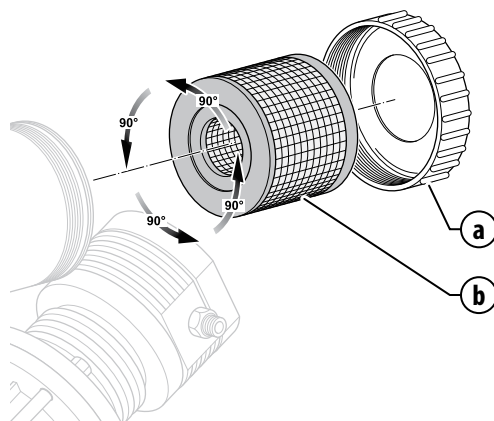
Dopo la prima messa in servizio bisogna procedere alla sostituzione del filtro aspirazione dopo le prime 50 ore di utilizzo del compressore.

La sostituzione del filtro aria deve essere eseguita ogni 250 ore di utilizzo del compressore o con cadenza annuale.

Ogni 50 ore di funzionamento del compressore bisogna ruotare di 90° la cartuccia filtrante all'interno del filtro.

Per sostituire il filtro aria procedere come descritto di seguito:

- svitare il coperchio del filtro aria (a) girandolo in senso antiorario;
- togliere la cartuccia del filtro dell'aria (b);
- sostituire la cartuccia con una cartuccia nuova;
- richiudere il coperchio (a) avvitandolo in senso orario.



IMPORTANT: If the compressor is used in a dusty environment the filter change interval should be reduced to every 50 hours.



AVVERTENZA: Se l'impiego è in ambienti polverosi, ridurre l'intervallo di sostituzione ogni 50 ore.

7.8 PURIFIER FILTER

WARNING: Constant and precise maintenance on the components of the filtering system, as described in this manual, guarantees that the quality of the air exiting the compressor is in compliance with the requirements specified by the EN12021 standard.

The filtration cartridge must be replaced at intervals calculated on the basis of the characteristics of the environment in which the compressor is located. To calculate these intervals refer to the table below.

The filter cartridge must in any case be replaced before the air develops an unpleasant smell or when the litmus test (z) inside the cartridge turns white or a colour other than blue.



IMPORTANT: If the compressor is used in an environment where CO (exhaust fumes) may be present it is compulsory to use CO-fixing filtration cartridges; these can be supplied on request.



DANGER: Do not carry out these tasks if the compressor has only just shut down; wait for the compressor to cool. All maintenance work must be carried out with the compressor OFF and the power supply lead unplugged from the mains socket. Depressurise the entire compressor circuit before carrying out any maintenance tasks. To depressurise the entire compressor circuit proceed as follows in the section "7 - Maintenance".



DANGER: You MUST replace the filtration cartridge at the specified intervals. Failure to observe this instruction can place staff in serious danger and could cause serious damage or injury.



IMPORTANT: If cartridges are renewed by replacing their internal components it will be necessary to change the outer covering every 10 renewals. Upon each refill, check that the cartridge body is intact and without any defect.

7.8 FILTRO DEPURATORE

AVVERTENZA: Una manutenzione costante ed accurata dei componenti del sistema filtrante, come descritto nel presente manuale, garantisce una qualità dell'aria in uscita dal compressore conforme ai requisiti specificati dalla normativa EN12021.

La sostituzione della cartuccia filtrante deve avvenire ad intervalli da calcolare in base alle caratteristiche ambientali in cui si trova il compressore. Per questo motivo calcolare gli intervalli di sostituzione in base alla tabella riportata di seguito.

La cartuccia filtrante comunque deve essere sostituita prima che l'aria diventi maleodorante o quando la cartina tornasole (z) all'interno della cartuccia diventa bianca o di colore diverso dall'azzurro.



AVVERTENZA: L'uso del compressore in ambiente con possibilità di presenza di CO (gas di scarico), prevede l'utilizzo di cartucce filtranti con fissatore di CO, fornibili a richiesta.



PERICOLO: Non effettuare queste operazioni se si è appena spento il compressore; attendere che il compressore si raffreddi.

Tutte le operazioni di manutenzione devono essere eseguite con compressore spento e presa di corrente scollegata dalla rete.

Depressurizzare l'intero circuito del compressore prima di eseguire le operazioni di manutenzione.

Per depressurizzare l'intero circuito del compressore procedere seguendo le operazioni descritte nel capitolo "7 - Manutenzione".



PERICOLO: È OBBLIGATORIO sostituire la cartuccia filtrante agli intervalli indicati. La non osservanza della presente norma implica gravi pericoli agli operatori e può causare seri danni a persone o cose.



AVVERTENZA: Se si esegue la rigenerazione delle cartucce con la sostituzione dei componenti interni, bisogna cambiare l'involucro esterno ogni 10 rigenerazioni. Ad ogni rigenerazione verificare che il corpo cartuccia sia integro e senza nessun difetto.

Filter cartridge replacement frequency calculation table *				
Tabella calcolo intervalli di sostituzione cartuccia filtrante *				
Temperature Temperatura		Filter duration (work hours) Durata filtri (ore di lavoro)		
°C	°F	MCH-8	MCH-11	MCH-13
40	104	14	10	9
30	86	23	17	15
20	68	36	27	23
10	50	54	41	35
0	32	100	75	64
-5	23	159	119	101
		MCH-16		
		7	12	19
		29	53	84

* The values shown in the table were obtained with pressure maintenance valve calibrated at 200bar.
* I valori indicati in tabella sono stati ottenuti con valvola di mantenimento della pressione tarata a 200bar.



WARNING: The filtration cartridge are classified as special waste: they must be disposed of in compliance with the anti-pollution standards in force.



IMPORTANT: It is essential that there be a filtration cartridge (a) inside the purifier filter (h) every time the compressor is used.



IMPORTANT: Every 15 years or every 20,000 hours the filter body (h) and the condensate separator (i) must be replaced.



ATTENZIONE: Le cartucce filtranti sono considerate rifiuti speciali, esse devono essere smaltiti secondo le norme antinquinamento vigenti.



AVVERTENZA: Ogni volta che si utilizza il compressore, il filtro depuratore (h) deve avere al suo interno la cartuccia filtrante (a).



AVVERTENZA: Ogni 15 anni oppure ogni 20000 ore bisogna sostituire il corpo del filtro (h) ed il separatore di condensa (i).

Changing the filtration cartridge

To change the filtration cartridge (a) proceed as follows:

- vent all the compressed air inside the circuit;
- use the tool (b) to lever the screw heads (d) on the plug (c) and rotate counter clockwise;
- remove the filter plug (c);
- unscrew the cartridge (a) from the plug (c);
- replace the cartridge (a) with a new one;
- screw the new cartridge (a) onto the plug (c);
- close the filter plug (c) and tighten with the wrench (b).

There are O-rings on the filter plug and cartridge (f-g). If these O-rings deteriorate air is vented through the cap (c).

If you notice any venting replace the O-rings.

When changing the O-rings observe the precautions described at the beginning of the relevant section of the manual.

Sostituzione cartuccia filtrante

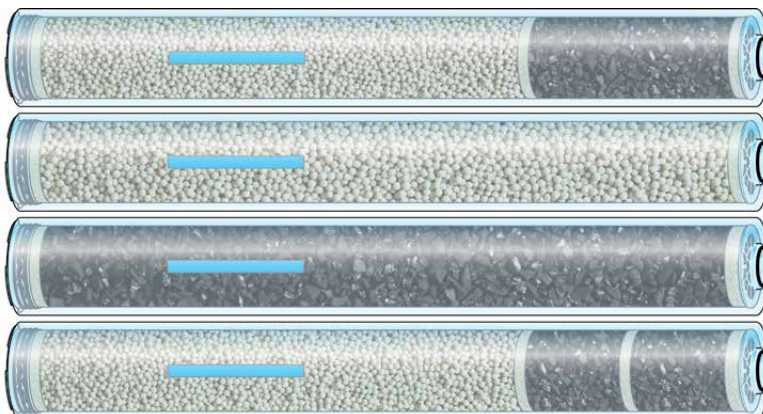
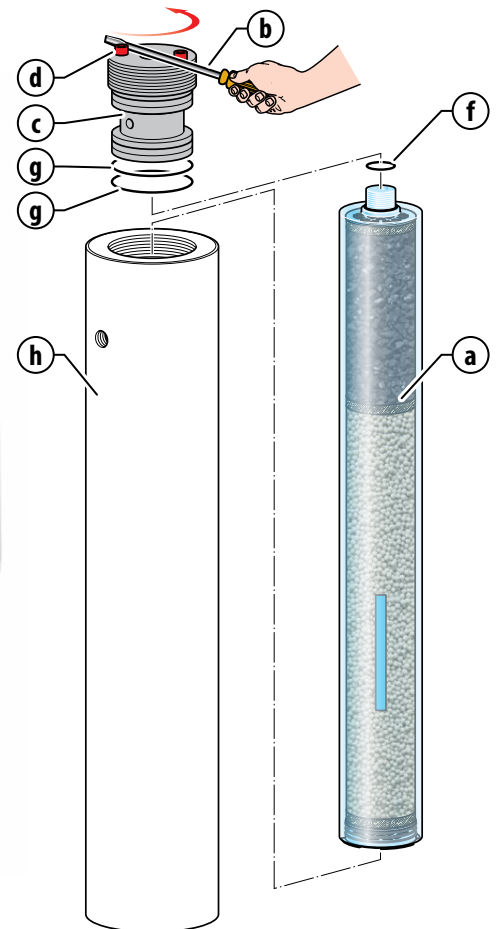
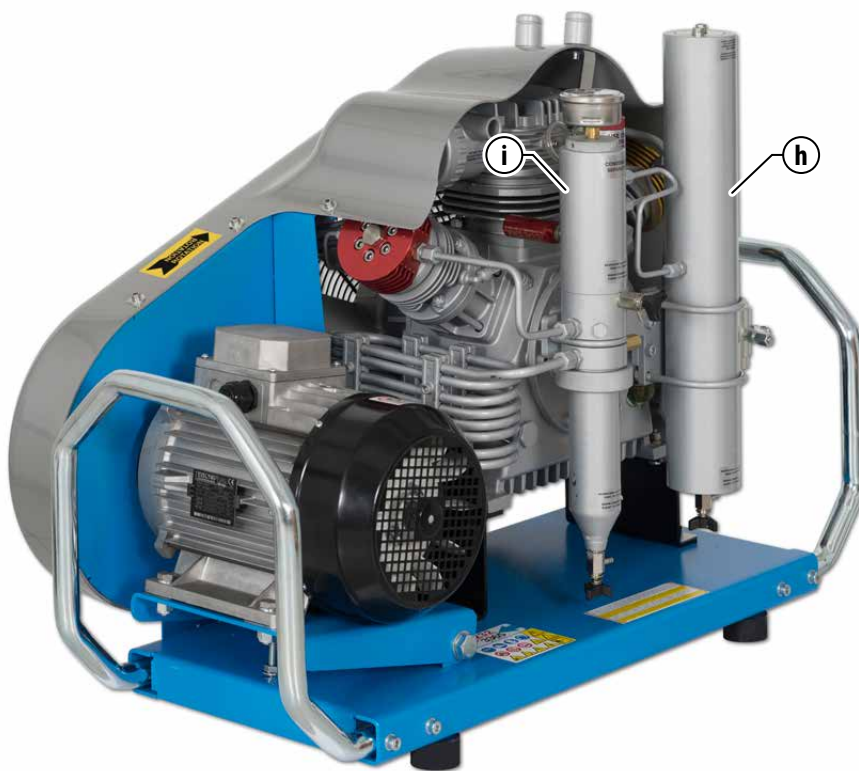
Per sostituire la cartuccia filtrante (a):

- scaricare completamente il compressore dall'aria compressa all'interno del circuito;
- con una leva (b) fare leva sulle teste delle viti (d) del tappo (c) e girare in senso antiorario;
- togliere il tappo del filtro (c);
- svitare la cartuccia (a) dal tappo (c);
- sostituire la cartuccia (a) con una cartuccia nuova;
- avvitare la cartuccia nuova (a) al tappo (c);
- chiudere il tappo del filtro (c) e serrare con l'apposita chiave (b).

Sul tappo e sulla cartuccia del filtro ci sono degli O-ring di tenuta (f-g); se questi O-ring si deteriorano, l'aria viene sfiatata attraverso il tappo (c).

Se si avvertono degli sfiati dal tappo provvedere alla sostituzione degli O-ring.

Per la sostituzione degli O-ring attenersi alle precauzioni che sono descritte all'inizio del paragrafo.



SC000440/PP
Active carbon/Molecular sieve
Carboni attivi/Setaccio molecolare


SC000440/PP/SM
Molecular sieve
Setaccio molecolare


SC000440/PP/CARB
Active carbon
Carboni attivi


SC000440/PP/CO-CATALYST
Hopkalite/Active carbon/Molecular sieve
Hopkalite/Carboni attivi/Setaccio molecolare

7.9 CHECKING AND CHANGING THE LUBRICATING OIL

After putting the compressor into service the lubricating oil must be changed after the first 50 working hours.
The lubricating oil must be changed every 1000 hours working hours or annually.


 **IMPORTANT:** The compressor must be placed on a solid surface with a tilt of no more than 5°.


 **DANGER:** Do not carry out these tasks if the compressor has only just shut down; wait for the compressor to cool. Any oil spilt during the oil change could cause personnel to slip; wear protective garments and anti-slip footwear and remove any traces of oil immediately. Both oil is classified as special wastes and must therefore be disposed of in compliance with the anti-pollution laws in force. All maintenance work must be carried out with the compressor OFF and the power supply lead unplugged from the mains socket.


 **WARNING:** Use only COLTRI OIL ST755. If it is impossible to find COLTRI OIL ST755 it is advisable to use a specific oil for breathable air compressors that complies with the characteristics of the table below.

7.9 CONTROLLO E SOSTITUZIONE OLIO LUBRIFICANTE

Dopo la prima messa in servizio bisogna procedere alla sostituzione dell'olio lubrificante dopo le prime 50 ore di utilizzo del compressore. La sostituzione dell'olio di lubrificazione deve essere eseguita ogni 1000 ore di utilizzo del compressore o con cadenza annuale.

 **AVVERTENZA:** Il compressore deve trovarsi su un piano solido e con un'inclinazione massima di 5°.

 **PERICOLO:** Non effettuare queste operazioni se si è appena spento il compressore; attendere che il compressore si raffreddi. L'olio eventualmente sparsa durante la sostituzione può essere causa di scivolamenti; indossare quindi indumenti protettivi e scarpe antiscivolo ed asportare immediatamente ogni traccia di olio. Poiché l'olio è considerato rifiuto speciale, esso deve essere smaltito secondo le norme antinquinamento vigenti. Tutte le operazioni di manutenzione devono essere eseguite con compressore spento e presa di corrente scollegata dalla rete.

 **AVVERTENZA:** Usare solo COLTRI OIL ST755. Nell'impossibilità di reperire COLTRI OIL ST755 si raccomanda di usare un olio specifico per compressori per aria respirabile conforme alle caratteristiche della tabella riportata sotto.

Oil table - Tabella per la scelta degli oli

Sump capacity (litres) Capacità della coppa (litri)	1,8	
Recommended oils Oli consigliati	COLTRI OIL ST 755	
	RECOMMENDED OIL	
	Parameter	Requirement
	Viscosity Grade	ISO 150
	Base Oil	Synthetic
	Base type	Ester
	Performance level	DIN 51506-VLD
	Primary applications	Lubricant suitable for: Breathing air (ISO EN 12021), Nitrox, Oxygen enriched air up to max 40% O2
	Foaming (ASTM D892)	0/0 (all three sequences)
	Flash Point (ASTM D92)	250°C
	Pour Point (ASTM D97)	< -30°C
	Additives content	Antiwear, Antioxidant, Antirust, Antifoam

(1L) SC000871
PUMPING GROUP OIL
OLIO PER GRUPPO POMPANTE



SC000872 (5L)
PUMPING GROUP OIL
OLIO PER GRUPPO POMPANTE



Checking the oil level

The oil level must be checked every 5 working hours of the compressor. The oil level must be between the minimum and the maximum shown on the oil level indicator (a).

Note that an excessive quantity of oil can cause infiltrations in the cylinders and leave deposits on the valves while too low a level prevents proper lubrication and could cause engine seizure.

If the oil level is not within the minimum and maximum limits top up or drain as described in "Changing the lubricating oil".

Changing the lubricating oil

The lubricating oil must be changed every 1000 working hours or annually. To change the oil proceed as described:

- position a recipient under the drain plug (e) so that the oil flows into the exhausted oil recipient (recipient capacity of at least 2,5 litres required);
- open the air vent (d);
- loosen the top-up plug (c);
- remove the plug (b) and drain all the oil;
- replace the plug (b);
- open the top plug (c);
- fill the oil sump with 1,8 litres of oil from top oil plug (see "Oil table");
- close the air vent (d);
- close the oil top plug (c);
- switch on the compressor and run it depressure area for 30 seconds;
- switch off the compressor and remove the plug from the power socket;
- check the oil level (a); if the oil level is not within the allowed limits top up or drain.

Controllo olio di lubrificazione

Il livello dell'olio deve essere controllato ogni 5 ore di funzionamento del compressore.

Il livello dell'olio deve trovarsi tra il livello minimo e massimo sull'indicatore del livello dell'olio (a).

Si ricorda che un eccesso di olio può causare infiltrazioni nei cilindri e deposito sulle valvole mentre un livello troppo basso impedisce una corretta lubrificazione con la possibilità di grippaggio dei cilindri.

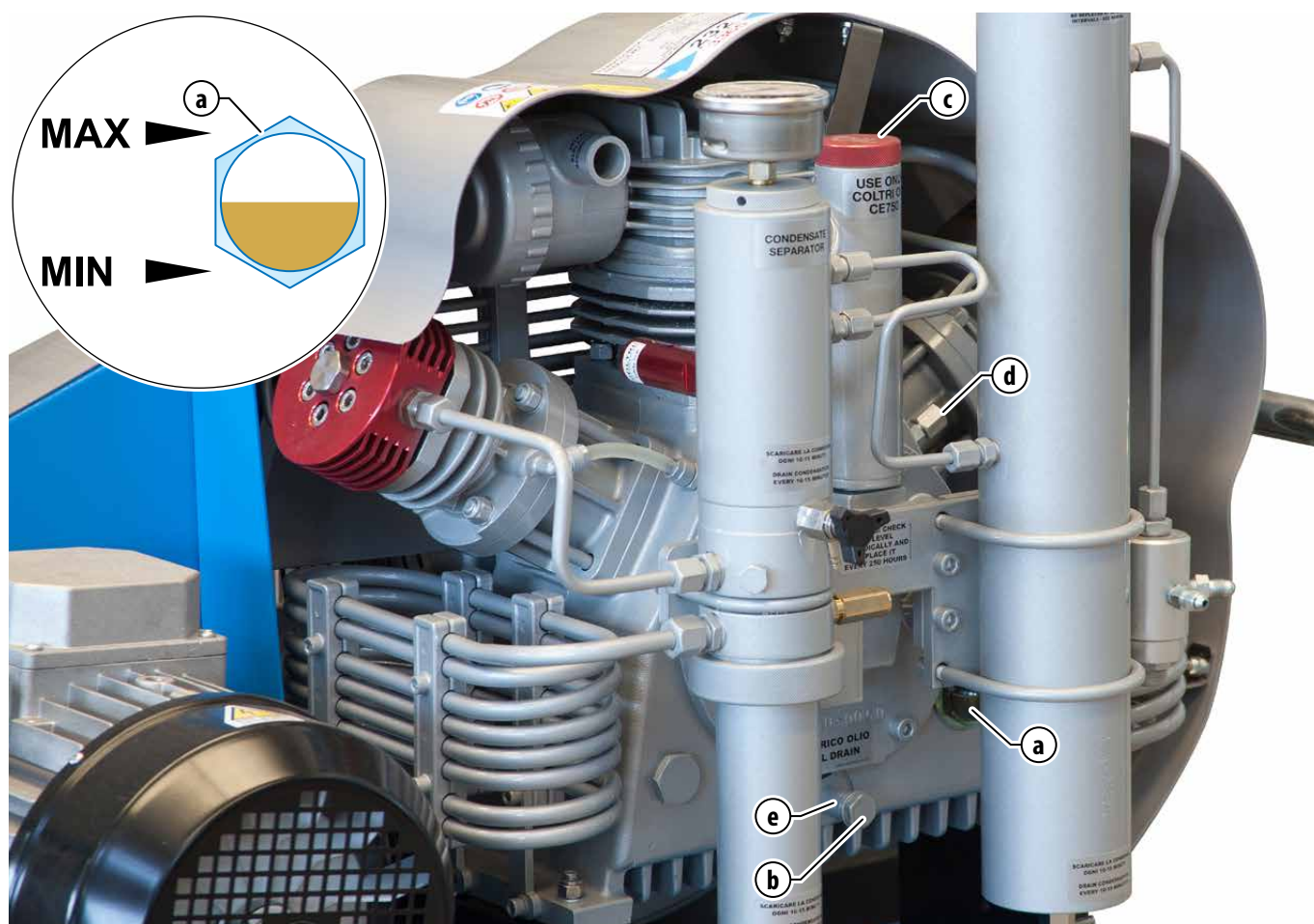
Nel caso il livello dell'olio non risulti entro i limiti previsti procedere alle fasi di rabbocco o scarico seguendo le operazioni riportate in "Sostituzione olio lubrificante".

Sostituzione olio di lubrificazione


L'olio di lubrificazione deve essere sostituito ogni 1000 ore lavorative o con cadenza annuale.

Per sostituire l'olio procedere come descritto di seguito:

- posizionare una vaschetta sotto il rubinetto di scarico (e) in maniera tale che l'olio fluisca nella vaschetta per l'olio esausto (capacità della vaschetta 2,5 litri min.);
- aprire il tappo di sfianto aria (d);
- allentare il tappo di rabbocco (c);
- togliere il tappo (b) e far defluire tutto l'olio;
- rimettere il tappo (b);
- togliere il tappo di rabbocco (c);
- riempire, attraverso il foro di rabbocco, la coppa dell'olio con 1,8 litri di olio (vedere "Tabella per la scelta degli oli");
- chiudere il tappo di sfianto aria (d);
- rimettere il tappo di rabbocco (c);
- accendere il compressore e lasciarlo andare a vuoto per 30 secondi;
- spegnere il compressore e togliere la spina dalla rete;
- controllare il livello dell'olio (a); nel caso il livello dell'olio non risulti entro i limiti previsti procedere alle fasi di rabbocco o scarico.



7.10 CHANGING THE FLEX HOSES

 **IMPORTANT:** The hoses must be changed periodically (every 5 years or ever 3000 hours) or when they show signs of abrasion/wear/damage.

The bending radius of the hoses must not be less than 250 mm.



DANGER:

Do not carry out these tasks if the compressor has only just shut down; wait for the compressor to cool.

All maintenance work must be carried out with the compressor OFF and the power supply lead unplugged from the mains socket.

Vent the air from the compressor before carrying out any maintenance tasks.

Tank refill pressure is very high; therefore, before refilling the tanks check that the hoses are perfectly connected and in good condition. Check also that the valves on any unused hoses are closed properly so as to prevent the dangers that derive from hose whiplash.


When the tanks are being refilled unauthorised personnel must remain at a distance of at least 3 metres.

It is strictly forbidden to disconnect the hoses from the fittings or refill valve when the machine is under pressure.

To change the bottle refill hoses proceed as follows:

- disconnect the bottle refill hoses by unscrewing the fittings (14mm wrench).
- replace the old hoses with new ones.
- screw the hoses onto the connectors (a).
- use a dynamometric wrench to tighten the hoses on the compressor with a torque of 15 Nm.

7.10 SOSTITUZIONE FRUSTA

 **AVVERTENZA:** Le fruste vanno sostituite periodicamente (ogni 5 anni oppure ogni 3000 ore) o quando si presentano escoriazioni.

Il raggio minimo di curvatura delle fruste non deve essere inferiore a 250mm.



PERICOLO:

Non effettuare queste operazioni se si è appena spento il compressore; attendere che il compressore si raffreddi.

Tutte le operazioni di manutenzione devono essere eseguite con compressore spento e presa di corrente scollegata dalla rete.

Scaricare dell'aria il compressore prima di eseguire le operazioni di manutenzione.

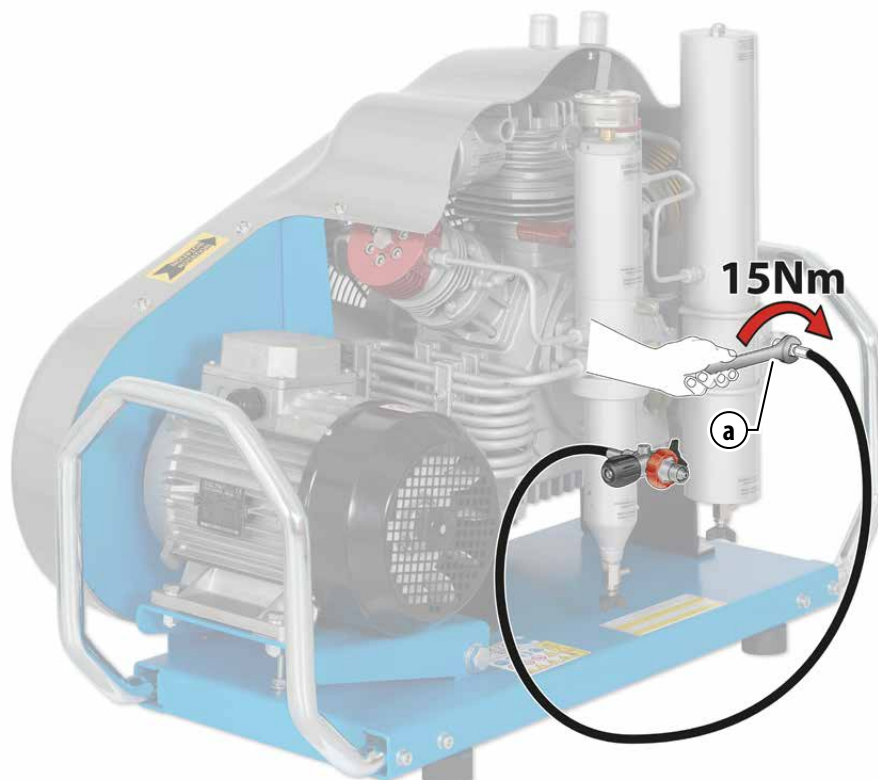
La pressione di ricarica delle bombole è molto elevata quindi prima di iniziare la ricarica delle stesse verificare il perfetto collegamento e l'integrità delle stesse; verificare inoltre che tutti i rubinetti delle fruste non utilizzate siano perfettamente chiusi per non incorrere in pericoli derivanti dal movimento delle fruste.

Durante la ricarica delle bombole è obbligatorio per i non addetti ai lavori mantenersi ad una distanza di sicurezza superiore a tre metri.

Non è consentito sconnettere le fruste dai raccordi o dal rubinetto di ricarica mentre la macchina è in pressione.

Per sostituire le fruste di ricarica bombole eseguire le operazioni di seguito descritte:

- scollegare le fruste di ricarica bombole svitando i raccordi che si trovano agli estremi delle stesse (chiave 14mm);
- sostituire le fruste vecchie con fruste nuove;
- avvitare le fruste agli appositi attacchi (a);
- con una chiave dinamometrica stringere le fruste al compressore con una coppia di serraggio di 15Nm.



7.11 TRANSMISSION BELT

Belt tension must be checked monthly.
The transmission belts must be replaced every 500 working hours of the compressor or annually.



DANGER: Do not carry out these tasks if the compressor has only just shut down; wait for the compressor to cool.
All maintenance work must be carried out with the compressor OFF and the power supply lead unplugged from the mains socket.

Checking transmission belt tension

To check the tension on the belt (b) exert a pressure of approximately 10 Kg on the belt; check that the belt does not flex by more than 1 cm with respect to its original position.

Should it flex more than this replace the belt.

Changing transmission belt

To change a belt proceed as follows:

- insert a screwdriver (a) between the belt (b) and the motor pulley (c);
- take the belt out of the pulley groove;
- replace the belt with a new one, making sure that model and length are correct: check that the characteristics of the new belt are identical to the old one;
- insert the belt in the groove of the motor pulley (c);
- insert the belt in the groove of the compressor pulley (d): turn the pulley by hand until the belt slips into the pulley groove perfectly (second diagram);
- check that the belt is inserted perfectly in the grooves of both pulleys and that belt tension is correct.

If the tension of the new belt still fails to comply with the necessary requisites contact AEROTECNICA COLTRI assistance service.

7.11 CINGHIA DI TRASMISSIONE

La verifica della tensione delle cinghie deve essere eseguita mensilmente.
La sostituzione delle cinghie di trasmissione deve essere eseguita ogni 500 ore di utilizzo del compressore o con cadenza annuale.



PERICOLO: Non effettuare queste operazioni se si è appena spento il compressore; attendere che il compressore si raffreddi.
Tutte le operazioni di manutenzione devono essere eseguite con compressore spento e presa di corrente scollegata dalla rete.

Verifica tensione della cinghia di trasmissione

Per verificare la tensione della cinghia di trasmissione (b), esercitare una pressione di circa 10Kg sulla cinghia; verificare che la flessione della cinghia non superi 1cm rispetto alla sua posizione originale.

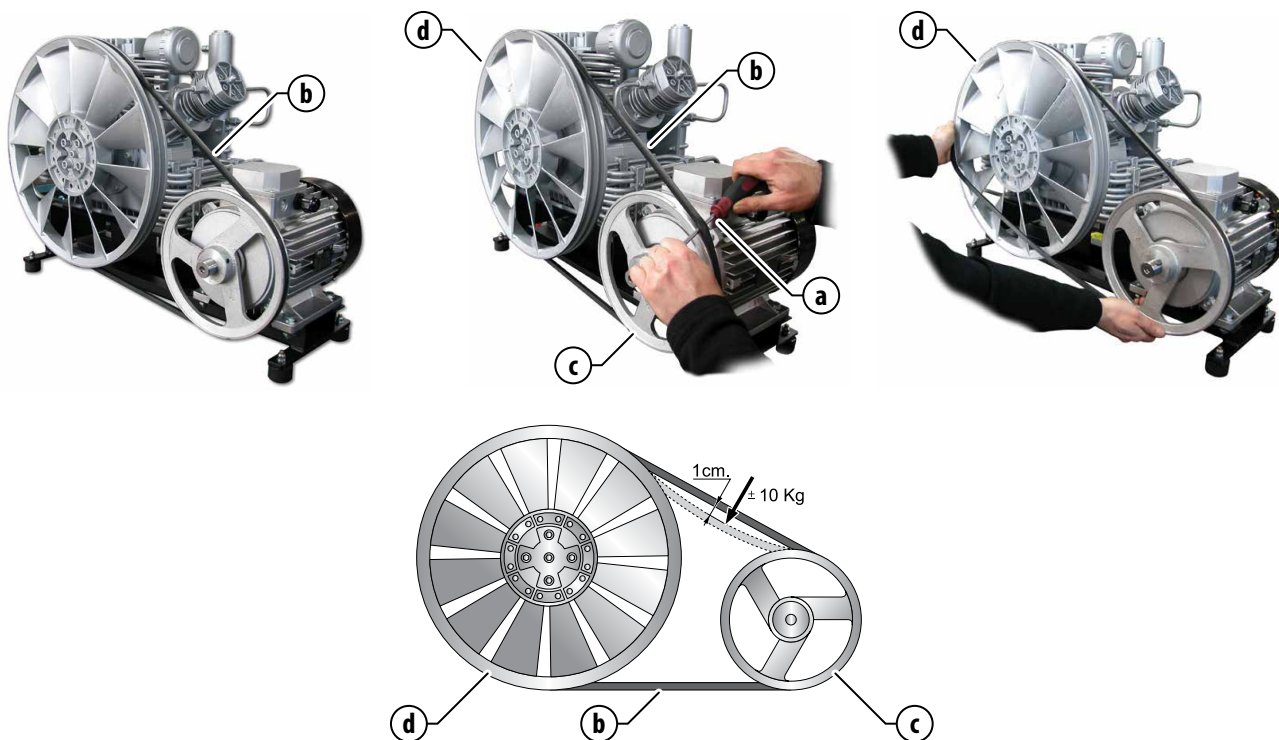
Nel caso questo valore non rientri negli standard stabiliti procedere alla sostituzione della cinghia.

Sostituzione della cinghia di trasmissione

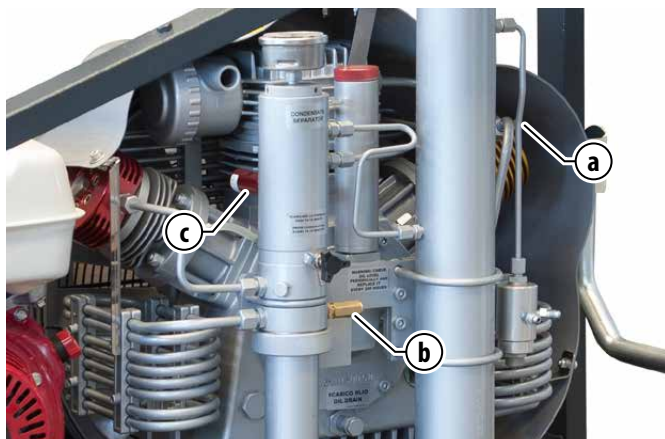
Per sostituire la cinghia di trasmissione procedere seguendo le operazioni descritte di seguito:

- inserire un cacciavite (a) tra la cinghia (b) e la puleggia (c) del motore;
- far fuoriuscire la cinghia dalla gola della puleggia;
- sostituire la cinghia con una nuova facendo attenzione al modello ed alla lunghezza della cinghia, controllare che le caratteristiche della cinghia nuova siano uguali alle caratteristiche della cinghia appena sostituita;
- inserire la cinghia nuova sulla gola della puleggia del motore (c);
- inserire la cinghia sulla gola della puleggia del compressore (d) facendo contemporaneamente girare la puleggia con le mani fino a quando la cinghia non entra perfettamente nella gola della puleggia stessa (seconda figura);
- verificare che la cinghia sia entrata perfettamente nella gola delle 2 pulegge e che la tensione della cinghia sia adeguata.

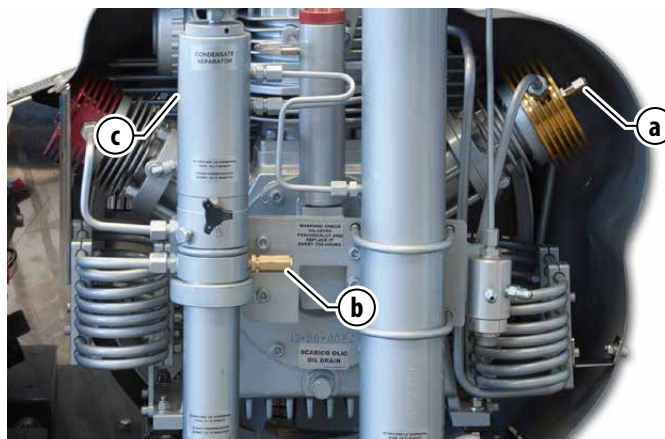
Se la tensione della cinghia nuova risulta non conforme allo standard contattare il servizio assistenza tecnica AEROTECNICA COLTRI.



7.12 SAFETY VALVE



7.12 VALVOLA DI SICUREZZA



a	b	c
10 bar / 145 psi	70 bar / 1015 psi	232-300-330 bar / 3300-4300-4700 psi



IMPORTANT: The safety valves must be replaced every 10 years or 5000 hours.



DANGER:
Tampering with the safety valve to increase the pressure setting is strictly forbidden.
Tampering with the safety valve can seriously damage the compressor, cause serious injury to personnel and renders the warranty null and void.

Should the safety valve fail to work properly contact the AEROTECNICA COLTRI assistance service.



AVVERTENZA: Le valvole di sicurezza devono essere sostituite ogni 10 anni o 5000 ore.



PERICOLO:
Non è consentito per nessun motivo l'intervento sulla valvola di sicurezza per aumentarne la pressione di taratura. La manomissione delle valvole di sicurezza può provocare seri danni al compressore o all'uomo e il decadimento della garanzia.

Qualora si verificassero delle anomalie relative alla non entrata in funzione della valvola di sicurezza, contattare il Servizio Assistenza Clienti AEROTECNICA COLTRI.

8 - STORAGE

Should the compressor not be used, it must be stored in a dry sheltered area at an ambient temperature of between +5°C and +40°C. Store the compressor away from sources of heat, flames or explosive.

8.1 STOPPING THE MACHINE FOR A BRIEF PERIOD

If you do not intend to use the compressor for a brief period proceed with general cleaning.

8.2 STOPPING THE MACHINE FOR A LONG PERIOD

If you do not intend to use the compressor for a long period, extract the filtration cartridge.

Run the compressor for a few minutes without actually filling bottles so as to flush out all the residual condensate. Stop the compressor, disassemble the intake filter, restart the compressor and spray a few drops of oil into the air intake hole so that a light film of lubricant is aspirated and penetrates the interior of the compressor. Stop the compressor and refit the air intake filter. Clean the external parts: eliminate any moisture, salt or oil deposits. Protect the compressor from dust and water by storing it in a clean, dry place.

Switch off the machine via the main switch and remove the plug from the mains power socket.

Proceed with a thorough general clean of all machine parts.

During machine downtimes it is advisable to run the compressor for 20 minutes every 15 days.

8 - IMMAGAZZINAMENTO

Qualora non venga utilizzato il compressore, deve essere conservato in un ambiente asciutto, riparato da agenti atmosferici e a temperatura compresa tra +5°C e +40°C.

Il compressore deve essere posto lontano da fonti di calore, di fiamme o esplosivo.

8.1 FERMO MACCHINA PER BREVI PERIODI

Se il compressore non dovesse essere utilizzato per un breve periodo procedere alla pulizia generale dello stesso.

8.2 FERMO MACCHINA PER LUNGI PERIODI

Per lunghi periodi di fermo del compressore, estrarre la cartuccia filtrante dal filtro.

Far girare per qualche minuto il compressore a vuoto in modo da spurgare completamente la condensa residua. Fermare il compressore, smontare il filtro di aspirazione, riavviare il compressore e spruzzare poche gocce d'olio nel foro di aspirazione aria in modo che un leggero velo di lubrificante venga aspirato e penetri nelle parti interne del compressore. Fermare il compressore e rimontare il filtro dell'aria di aspirazione. Pulire le parti esterne cercando di eliminare umidità, salsedine e depositi oleosi. Proteggere il compressore da polvere e acqua depositandolo in ambienti puliti e non umidi.

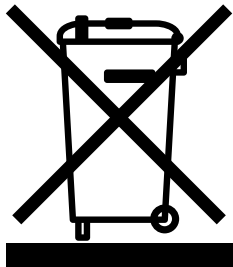
Spegnere la macchina agendo sull'interruttore generale e togliere la presa d'alimentazione.

Provvedere ad una pulizia generale della macchina in tutti i suoi componenti.

Durante i periodi di fermo macchina si consiglia di azionare il compressore per 20 minuti ogni 15 giorni.

9 - DISMANTLING AND PUTTING OUT OF SERVICE

Should you decide not to use the compressor or any of its parts any longer you must proceed with its dismantling and putting out of service. These tasks must be carried out in compliance with the standards in force.



WARNING: Should the compressor, or a part of it, be out of service its parts must be rendered harmless so they do not cause any danger.



WARNING: Bear in mind that oil, filters or any other compressor part subject to differentiated waste collection must be disposed of in compliance with the standards in force.

9.1 WASTE DISPOSAL

Use of the compressor generates waste that is classified as special. Bear in mind that residues from industrial, agricultural, crafts, commercial and service activities not classified by quality or quantity as urban waste must be treated as special waste. Deteriorated or obsolete machines are also classified as special waste.

Special attention must be paid to filtration cartridge as they cannot be included in urban waste: observe the waste disposal laws in force where the compressor is used.

Bear in mind that it is compulsory to record loading/unloading of exhausted oils, special wastes and toxic-harmful wastes that derive from heavy/light industry processes. Exhausted oils, special wastes and toxic-harmful waste must be collected by authorised companies.

It is especially important that exhausted oils be disposed of in compliance with the laws in the country of use.

9.2 DISMANTLING THE COMPRESSOR



IMPORTANT: Disassembly and demolition must only be carried out by qualified personnel.

Dismantle the compressor in accordance with all the precautions imposed by the laws in force in the country of use. Before demolishing request an inspection by the relevant authorities and relative report.

Disconnect the compressor from the electrical system.

Eliminate any interfaces the compressor may have with other machines, making sure that interfaces between remaining machines are unaffected.

Empty the tank containing the lubricating oil and store in compliance with the laws in force.

Proceed with disassembly of the individual compressor components and group them together according to the materials they are made of: the compressor mainly consists of steel, stainless steel, cast iron, aluminium and plastic parts.

Then scrap the machine in compliance with the laws in force in the country of use.



IMPORTANT: At every stage of demolition observe the safety regulations contained in this manual carefully.

9 - SMANTELLAMENTO, MESSA FUORI SERVIZIO

Qualora si decida di non utilizzare più il compressore, o qualche sua parte, si deve procedere allo smantellamento e alla messa fuori servizio dello stesso. Tale operazione deve essere effettuata secondo le normative vigenti.



ATTENZIONE: Qualora il compressore, o parte di esso, sia stato messo fuori servizio, si devono rendere innocue le sue parti suscettibili di causare qualsiasi pericolo.



ATTENZIONE: Si ricorda che ad ogni sostituzione degli oli, dei filtri o di qualsiasi particolare del compressore soggetto a smaltimento differenziato, occorre sempre fare riferimento alle vigenti disposizioni di legge in materia.

9.1 SMALTIMENTO DEI RIFIUTI

Nell'utilizzo dei compressori vengono prodotti rifiuti speciali. Si ricorda che sono da considerarsi come rifiuti speciali i residui derivanti da lavorazioni industriali, attività agricole, artigianali, commerciali e di servizi che per qualità o quantità non siano dichiarati assimilabili ai rifiuti urbani. Anche le macchine deteriorate o obsolete sono dei rifiuti speciali.

Particolare attenzione deve essere rivolta alle cartucce filtranti deteriorate che essendo un rifiuto non assimilabile ai rifiuti urbani, richiedono di seguire le norme vigenti del paese dove il compressore viene utilizzato.

Si ricorda che è obbligatorio registrare il carico e lo scarico degli oli esausti, dei rifiuti speciali e di quelli tossico-nocivi derivanti da lavorazioni industriali o artigianali. Il ritiro degli oli e dei rifiuti speciali e tossico-nocivi, deve essere eseguito da aziende opportunamente autorizzate.

In particolare lo smaltimento degli oli usati deve essere eseguito nel rispetto delle disposizioni di legge vigenti nel paese dell'utilizzatore.

9.2 SMANTELLAMENTO DEL COMPRESSORE



AVVERTENZA: Le operazioni di smontaggio e demolizione devono essere eseguite da personale qualificato.

Per lo smantellamento del compressore seguire le prescrizioni imposte dalle leggi vigenti nel paese dell'utilizzatore. Prima della demolizione richiedere l'ispezione dell'ente preposto e la conseguente verbalizzazione.

Scollegare il compressore dall'impianto elettrico.

Eliminare eventuali interfacciamenti del compressore con altre macchine, verificando accuratamente che non vengano resi inattivi gli interfacciamenti tra le macchine rimaste in attività.

Svuotare il serbatoio contenente l'olio di lubrificazione e stoccarlo secondo quanto previsto dalla legge.

Procedere allo smontaggio dei singoli componenti del compressore raggruppandoli secondo la loro composizione. Il compressore è formato essenzialmente da componenti in acciaio, acciaio inossidabile, ghisa, alluminio e materiale plastico.

Procedere infine alla rottamazione secondo le disposizioni di legge vigenti nel paese dell'utilizzatore.



AVVERTENZA: Osservare attentamente in tutte le fasi di demolizione le avvertenze sulla sicurezza riportate nel presente manuale.

10 - MAINTENANCE REGISTER

10.1 ASSISTANCE SERVICE

Customers continue to receive assistance after the purchase of a compressor. To this end AEROTECNICA COLTRI has created an assistance network covering the entire country.



IMPORTANT: Our qualified technicians are at your disposal at any time to carry out maintenance work or repairs; we use only original spare parts so as to ensure quality and reliability.

10.2 SCHEDULED MAINTENANCE

The scheduled maintenance programme is designed to keep your compressor in perfect working order.

Some simple tasks, described in this manual, can be carried out directly by the customer; others, instead, require that the work be carried out by trained personnel. For the latter we recommend you always contact our assistance network.

This section provides a simple tool with which to request assistance and register completed scheduled maintenance work.

Start-up and maintenance checks/tasks, once completed by our qualified technician, are registered in this maintenance chapter by way of an official stamp, signature and inspection date; the number of working hours is also registered.

The maintenance schedules/coupons easily let you know when our assistance service should be contacted to carry out work.

10.3 USING THE COMPRESSOR UNDER HEAVY-DUTY CONDITIONS

Where compressors are used in particularly difficult conditions (high levels of pollution, presence of solid particulate in suspension etc.), scheduled maintenance tasks must be carried out more frequently as per the advice given by our assistance network.

10.4 THE CUSTOMER CARE CENTRE

Our qualified technicians are constantly in contact with the head offices of our company where there is an assistance network coordination and support centre, better known as the Customer Care Centre.

To contact us:

Telephone: +39 030 9910301 - +39 030 9910297
Fax: +39 030 9910283
http: coltri.com
e-mail: info@coltri.com

10 - REGISTRO DELLE MANUTENZIONI

10.1 SERVIZIO DI ASSISTENZA

Anche dopo l'acquisto di un compressore il cliente viene assistito. A questo scopo AEROTECNICA COLTRI ha creato una rete di assistenza che copre tutto il territorio internazionale.



AVVERTENZA: I nostri collaboratori qualificati sono a vostra disposizione in qualsiasi momento per eseguire la manutenzione ed ogni tipo di riparazione utilizzando esclusivamente ricambi originali che garantiscono la qualità e l'affidabilità.

10.2 INTERVENTI DI MANUTENZIONE PROGRAMMATA

Il sistema di manutenzione programmata è stato progettato per mantenere il vostro compressore in perfette condizioni.

Alcune semplici operazioni, indicate nel presente manuale, sono eseguibili direttamente dal cliente; altre invece richiedono l'intervento di personale addestrato. Per quest'ultime consigliamo di affidare sempre il vostro compressore alla nostra rete di assistenza.

Questo capitolo fornisce un facile strumento per richiedere e registrare gli interventi di manutenzione programmata effettuati.

La messa in servizio e i controlli previsti dal piano di manutenzione, una volta eseguiti dal nostro collaboratore qualificato, vengono convalidati apponendo il timbro, la firma, la data d'ispezione e le ore di lavoro su questo capitolo di manutenzione programmata.

Questi tagliandi vi permetteranno di sapere facilmente quando richiedere l'intervento della nostra rete di assistenza.

10.3 UTILIZZO DEL COMPRESSORE IN CONDIZIONI GRAVOSE

Per quanto riguarda i compressori utilizzati in severe condizioni ambientali (elevato inquinamento, presenza di particolato solido in sospensione ecc.) devono essere sottoposti ad interventi manutentivi più frequenti secondo il consiglio dato dalla nostra rete di assistenza.

10.4 IL CUSTOMER CARE CENTRE

I nostri collaboratori qualificati sono costantemente in contatto con la sede centrale della nostra Azienda dove è attiva una unità operativa di coordinamento e di supporto dell'attività della rete di assistenza denominata Customer Care Centre.

Per contattarci:

Telefono: +39 030 9910301 - +39 030 9910297
Fax: +39 030 9910283
http: coltri.com
e-mail: info@coltri.com

10.5 SCHEDULED MAINTENANCE REGISTRY COUPONS
10.5 TAGLIANDI REGISTRO MANUTENZIONI PROGRAMMATE

TYPE OF WORK AND NOTES TIPO DI INTERVENTO E ANNOTAZIONI	"ASSISTANCE" SERVICE STAMP TIMBRO "ASSISTENZA"	
<p>.....</p> <p>.....</p> <p>.....</p> <p>.....</p> <p>.....</p> <p>.....</p> <p>.....</p> <p>.....</p> <p>.....</p> <p>.....</p>		
	TECHNICIAN'S SIGNATURE FIRMA MANUTENTORE	DATE DATA

TYPE OF WORK AND NOTES TIPO DI INTERVENTO E ANNOTAZIONI	"ASSISTANCE" SERVICE STAMP TIMBRO "ASSISTENZA"	
<p>.....</p> <p>.....</p> <p>.....</p> <p>.....</p> <p>.....</p> <p>.....</p> <p>.....</p> <p>.....</p> <p>.....</p> <p>.....</p>		
	TECHNICIAN'S SIGNATURE FIRMA MANUTENTORE	DATE DATA

TYPE OF WORK AND NOTES TIPO DI INTERVENTO E ANNOTAZIONI	"ASSISTANCE" SERVICE STAMP TIMBRO "ASSISTENZA"	
<p>.....</p> <p>.....</p> <p>.....</p> <p>.....</p> <p>.....</p> <p>.....</p> <p>.....</p> <p>.....</p> <p>.....</p> <p>.....</p>		
	TECHNICIAN'S SIGNATURE FIRMA MANUTENTORE	DATE DATA

TYPE OF WORK AND NOTES TIPO DI INTERVENTO E ANNOTAZIONI	"ASSISTANCE" SERVICE STAMP TIMBRO "ASSISTENZA"	
<p>.....</p> <p>.....</p> <p>.....</p> <p>.....</p> <p>.....</p> <p>.....</p> <p>.....</p> <p>.....</p> <p>.....</p> <p>.....</p>		
	TECHNICIAN'S SIGNATURE FIRMA MANUTENTORE	DATE DATA



AEROTECNICA COLTRI Spa
Via Colli Storici, 177
25015 DESENZANO DEL GARDA (BS) ITALY
Tel. +39 030 9910301 - Fax. +39 030 9910283
coltri.com

MU-SMART-0820