

English 
Français 



HIGH PRESSURE COMPRESSORS FOR PURE BREATHING AIR AND TECHNICAL GASES
COMPRESSORE AD ALTA PRESSIONE PER ARIA RESPIRABILE E GAS TECNICI



USE AND MAINTENANCE MANUAL
MANUEL D'UTILISATION ET D'ENTRETIEN

- MCH-6/EM SILENT
- MCH-6/ET SILENT

MCH-6 SILENT

 **IMPORTANT: BEFORE USING THE COMPRESSOR READ THIS MANUAL CAREFULLY.**

 **MISE EN GARDE : LIRE ATTENTIVEMENT LE PRÉSENT MANUEL AVANT D'UTILISER LE COMPRESSEUR.**

 **WARNING:**
The compressors are delivered without the compressor lubricating oil or filtration cartridge: these items are supplied inside the packaging.

 **MISE EN GARDE :**
Les compresseurs sont livrés sans huile lubrifiante dans le compresseur et sans le cartouche filtrante qui sont à l'intérieur de l'emballage.

MCH-6 SILENT

HIGH PRESSURE COMPRESSORS
FOR PURE BREATHING AIR AND TECHNICAL GASES

MCH-6 SILENT

COMPRESSEUR HAUTE PRESSION
POUR AIR RESPIRABLE ET GAZ TECHNIQUES

Dear Customer,
Thank you for choosing an AEROTECNICA COLTRI compressor. This manual is provided together with the compressor to aid you in the use of the machine and ensure that your work produces the best possible results.

Please read all the instructions and information provided on the following pages. Ensure that the manual is at the disposal of the personnel who will be using/managing the compressor and carrying out any maintenance on it.

Should you require any clarification, when using the compressor for the first time or at any other time it is used, please remember that AEROTECNICA COLTRI is at your complete disposal.

For routine or unscheduled maintenance note that AEROTECNICA COLTRI international technical service is able to provide you with assistance and spare parts as and when required.

To ensure that your requests are dealt quickly, the following information is provided:

Cher client,
en vous remerciant d'avoir choisi un compresseur "AEROTECNICA COLTRI", nous avons le plaisir de vous remettre le présent manuel afin que vous puissiez utiliser au mieux notre produit et améliorer ainsi la qualité de votre travail.

Nous vous invitons à lire attentivement toutes les recommandations fournies ci-après et à laisser ce manuel à la disposition des personnes qui s'occuperont de la gestion et de la maintenance du compresseur.

AEROTECNICA COLTRI est à votre entière disposition pour tous les éclaircissements dont vous aurez éventuellement besoin aussi bien lors de la mise en service du compresseur que pendant toute la durée de son utilisation.

Pour l'entretien de routine ou une réparation, AEROTECNICA COLTRI met dès maintenant à votre disposition son service technique international pour l'assistance et la fourniture de pièces de rechange.

Pour faciliter notre collaboration, nous vous indiquons ci-après comment nous contacter :

AEROTECNICA COLTRI®

Via Colli Storici, 177
25015 DESENZANO DEL GARDA (BS) ITALY
Tel. +39 030 9910301 Fax. +39 030 9910283
www.coltri.com
info@coltri.com

This manual is the property of AEROTECNICA COLTRI SpA. Reproduction, whole or partial, is forbidden.

Le présent manuel est la propriété exclusive d'AEROTECNICA COLTRI SpA ; toute reproduction même partielle est interdite.

QUICK GUIDE



WARNING:

- This guide is intended only as a rapid introduction to use of the compressor.
- This guide is not meant to replace the use and maintenance manual.
- This compressor must not be used before reading the entire use and maintenance manual.

Preliminary tasks:

- Position the compressor in the selected area (see section "5").
- If necessary connect the air intake extension (see section "5.3.2").
- Connect up the refill hoses (see section "6.1.5").
- Check the oil level; if the compressor is new fill the oil sump with the oil supplied with the compressor (see section "7.6").
- Check that the cartridge is inside the filtration cartridge (see chap "7.10").
- Connect the electric motor to the mains power socket (see section "5.3.3").
- For compressors equipped with a three-phase electric motor, check that the cooling fan rotates in the direction indicated by the arrow on the cover; if it turns the other way invert two of the three phases on the mains power (see section "6.1.4").
- Switch on the compressor with the fill valve 1 connected to the closed bottle 2 and the condensate outlet 3 closed and check that free drainage of the safety valve occurs when the value on the gauge is the same as the calibration value of the valve (see section "6.2.4").

Bottle refill (see section "6.4"):

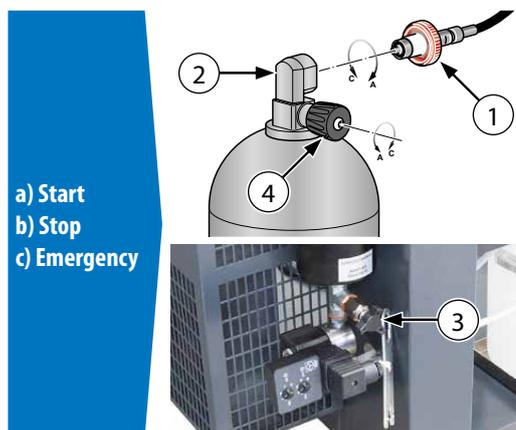
- fit the hose connector 1 on the bottle connector 2 (closed);
- open the condensate discharge valve 3;
- start the compressor;
- close the discharge;
- open the tank valve 4;
- discharge the condensate every 10-15 minutes of use.

When refill is complete:

- switch off the compressor;
- close the bottle valve 4;
- open the condensate discharge valve 3 and let all the air bleed out;
- disconnect the coupling 1 from the bottle.

Maintenance:

- After the first 5 working hours change the oil again (see section "7.8").
- Check the lubricating oil level every 5 hours (see section "7.8").
- Change the lubricating oil every 50 hours (see section "7.8").
- Periodically change the air intake filter (see section "7.6").
- Discharge the condensate (see section "7.7").
- Periodically change the filtration cartridge (see section "7.9").
- Check transmission belt tension and if necessary change them (see section "7.10").
- Periodically change the hoses (see section "7.11").



a) Start
b) Stop
c) Emergency

GUIDE RAPIDE



ATTENTION :

- Le présent guide fournit uniquement des indications rapides permettant d'utiliser le compresseur.
- Il ne peut en aucun cas remplacer le manuel d'utilisation et d'entretien.
- Il est interdit d'utiliser le compresseur sans avoir entièrement lu le manuel d'utilisation et d'entretien.

Opérations préliminaires :

- Positionner le compresseur à l'endroit choisi (Voir Chap."5").
- Raccorder si nécessaire la rallonge pour le prélèvement d'air (Voir Chap."5.3.2").
- Raccorder les tuyaux de recharge (Voir chap."6.1.5").
- Contrôler le niveau d'huile ; en cas de compresseur neuf, remplir le carter avec l'huile fournie avec l'appareil (Voir chap."7.6").
- Vérifier que la cartouche filtrante se trouve bien à l'intérieur du filtre (Véase Cap."7.10");
- Brancher le moteur électrique sur la prise d'alimentation secteur (Voir chap."5.3.3");
- Pour les compresseurs équipés d'un moteur électrique triphasé, s'assurer que le ventilateur de refroidissement tourne bien dans le sens indiqué par la flèche située sur le carter ; s'il tourne dans le sens contraire, inverser deux des trois phases sur l'alimentation principale (Voir chap."6.1.4").
- Allumer le compresseur avec le robinet 1 fermé, relié à la bouteille 2 fermée ; le robinet de purge eau de condensation 3 doivent être fermés. Vérifier que la purge de la soupape de sécurité a lieu librement quand la valeur indiquée par le manomètre est égale à la valeur d'étalonnage de la soupape (voir chap."6.2.4").

Recharge des bouteilles (Voir chap."6.4") :

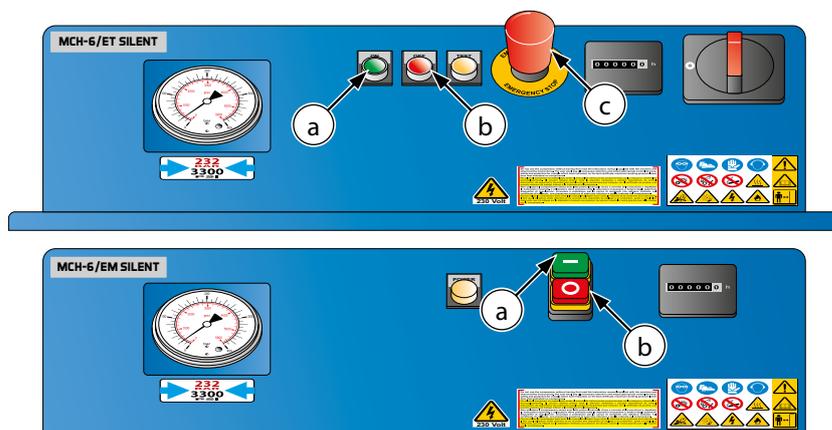
- appliquer le raccord du tuyau 1 sur le raccord de la bouteille 2 (fermé) ;
- ouvrir le robinet de purge de l'eau de condensation 3 ;
- mettre le compresseur en marche ;
- fermer le robinet de purge ;
- ouvrir le robinet de la bouteille 4 ;
- purger l'eau de condensation toutes les 10-15 minutes.

Une fois la recharge effectuée :

- éteindre le compresseur ;
- fermer le robinet de la bouteille 4 ;
- ouvrir le robinet de purge de l'eau de condensation 3 et laisser l'air sévacuer entièrement ;
- détacher le raccord 1 de la bouteille.

Entretien :

- Au bout des 5 premières heures de fonctionnement du compresseur, renouveler de nouveau l'huile de lubrification (Voir chap."7.8").
- Contrôler le niveau d'huile lubrifiante toutes les 5 heures (Voir chap."7.8").
- Renouveler l'huile de lubrification toutes les 50 heures (Voir chap."7.8").
- Remplacer périodiquement le filtre d'aspiration (Voir chap."7.6").
- Purger l'eau de condensation (Voir chap."7.7").
- Remplacer périodiquement le cartouche filtrante (Voir chap."7.9").
- Contrôler la tension des courroies de transmission et remplacer celles-ci si nécessaire (Voir chap."7.10").
- Remplacer périodiquement le tuyau de recharge (Voir chap."7.11").



CONTENTS	
1 - GENERAL	7
1.1 Preliminary information	7
1.2 Required operator training	7
1.3 Important information for the user	7
1.4 Foreword	8
1.5 Warranty	8
1.6 Assistance	9
1.7 Responsibility	9
1.8 Purpose of the machine	10
1.9 Where the machine may be used	11
1.10 Running in and testing the compressor	11
1.10.1 Tightening torque values	12
2 - BASIC INFORMATION ON THE COMPRESSOR	12
2.1 Description of the compressor	12
2.2 Identification the compressor	12
2.3 General instructions	13
3 - SAFETY REGULATIONS	13
3.1 General safety rules	13
3.1.1 Know the machine	13
3.1.2 Protective clothing	14
3.1.3 Emergency equipment	14
3.1.4 Checks and maintenance	14
3.2 General precautions	14
3.2.1 Important safety information	16
3.2.2 Accident prevention	16
3.2.3 Working safety	16
3.2.4 Noise level	16
3.2.5 Residual risk zones	17
3.3 Safety info labels: location	18
3.3.1 Safety info labels: description	18
3.4 General safety regulations	20
3.4.1 Care and maintenance	20
3.4.2 Fire extinguishers and first aid	20
3.5 Maintenance precautions	21
3.5.1 Periodic replacement of essential safety parts	21
3.5.2 Tools	21
3.5.3 Personnel	21
3.5.4 Keeping the compressor clean	21
3.5.5 Warning signs	21
4 - TECHNICAL DATA	22
4.1 Technical characteristics	22
4.1.1 Crankcase, crankshaft, cylinder, pistons	22
4.1.2 Valves	22
4.1.3 Safety valves	22
4.1.4 Lubrication	22
4.1.5 Cooling tubes	22
4.1.6 Frame, guards	22
4.1.7 Pressure gauges	22
4.2 Machine parts	23
4.3 Technical characteristics	24
4.4 Pressure circuit	25
4.5 Wiring diagram	26

CONTENTS	
1 - DESCRIPTION GÉNÉRALE	7
1.1 Informations préliminaires	7
1.2 Formation exigée pour l'opérateur	7
1.3 Mises en garde	7
1.4 Introduction	8
1.5 Garantie	8
1.6 Assistance	9
1.7 Responsabilité	9
1.8 Utilisation prévue	10
1.9 Milieu d'utilisation prévu	11
1.10 Rodage et essai du compresseur	11
1.10.1 Valeurs du couple de serrage	12
2 - CARACTÉRISATION DU COMPRESSEUR	12
2.1 Description du compresseur	12
2.2 Identification du compresseur	12
2.3 Instructions générales	13
3 - PRESCRIPTIONS DE SÉCURITÉ	13
3.1 Normes générales de sécurité	13
3.1.1 Connaissance approfondie de compresseur	13
3.1.2 Port des équipements de protection	14
3.1.3 Utilisation d'un équipement de sécurité	14
3.1.4 Mises en garde en cas de contrôle et d'entretien	14
3.2 Précautions générales	14
3.2.1 Instructions de sécurité	16
3.2.2 Normes de sécurité pour la prévention des accidents	16
3.2.3 Sécurité de fonctionnement	16
3.2.4 Niveau sonore	16
3.2.5 Zones à risque résiduel	17
3.3 Emplacement des plaques de sécurité	18
3.3.1 Description des plaques de sécurité	18
3.4 Règles générales de sécurité	20
3.4.1 Soin et entretien	20
3.4.2 Extincteur d'incendie et premiers secours	20
3.5 Précautions d'entretien	21
3.5.1 Remplacement périodique des parties essentielles à la sécurité	21
3.5.2 Outils	21
3.5.3 Personnel	21
3.5.4 Maintenir propre le compresseur	21
3.5.5 Plaques de mise en garde	21
4 - CARACTÉRISTIQUES TECHNIQUES	22
4.1 Caractéristiques techniques	22
4.1.1 Monobloc, vilebrequin, pistons, cylindres	22
4.1.2 Soupapes	22
4.1.3 Soupapes de sécurité	22
4.1.4 Lubrification	22
4.1.5 Tuyaux de refroidissement	22
4.1.6 Châssis, carter de protection	22
4.1.7 Manomètres	22
4.2 Nomenclature	23
4.3 Tableau des caractéristiques techniques	24
4.4 Circuit de pression	25
4.5 Schéma électrique	26

5 - HANDLING AND INSTALLATION	27
5.1 Unpacking	27
5.2 Handling	27
5.3 Installation	27
5.3.1 Positioning	27
5.3.2 Electrical connection	28
6 - USING THE COMPRESSOR	28
6.1 Preliminary checks before using for the first time	28
6.1.1 Filling with lubricating oil	28
6.1.2 Inserting filtration cartridge	28
6.1.3 Checking for proper electrical connection (for three-phase electric motor only)	29
6.1.4 Refill hoses connection	29
6.2 Checks to be run at the start of each working day	29
6.2.1 Lubricating oil level check	29
6.2.2 Checking that the flex hoses are in good condition	29
6.2.3 Checking the safety valves	30
6.2.4 Storing technical documentation	30
6.3 Starting and shutting down	31
6.4 Tank refill	32
7 - MAINTENANCE	34
7.1 Foreword	34
7.2 General	34
7.3 Unscheduled work	35
7.4 Scheduled maintenance table	35
7.5 Troubleshooting	36
7.6 Changing the intake filter	36
7.7 Condensate discharge	37
7.8 Checking and changing the lubricating oil	38
7.9 Purifier filter	40
7.10 Transmission belt	42
7.11 Changing the flex hose	43
8 - STORAGE	44
8.1 Stopping the machine for a brief period	44
8.2 Stopping the machine for a long period	44
9 - DISMANTLING AND PUTTING OUT OF SERVICE	45
9.1 Waste disposal	45
9.2 Dismantling the compressor	45
10 - MAINTENANCE REGISTER	46
10.1 Assistance service	46
10.2 Scheduled maintenance	46
10.3 Using the compressor under heavy-duty conditions	46
10.4 The Customer Care Centre	46
10.5 Scheduled maintenance registry coupons	47

5 - MANUTENTION ET INSTALLATION	27
5.1 Enballage	27
5.2 Manutention	27
5.3 Installation	27
5.3.1 Positionnement	27
5.3.2 Raccordement électrique	28
6 - UTILISATION DU COMPRESSEUR	28
6.1 Contrôles préliminaires avant la mise en service	28
6.1.1 Remplissage d'huile lubrifiante	28
6.1.2 Insertion de la cartouche filtrante	28
6.1.3 Contrôle de la connexion des phases électriques (uniquement pour des moteurs électrique triphasés)	29
6.1.4 Connexion des tuyaux de recharge	29
6.2 Contrôles avant chaque journée de travail	29
6.2.1 Contrôle du niveau de l'huile lubrifiante	29
6.2.2 Contrôle de l'intégrité des tuyaux de recharge	29
6.2.3 Contrôle des soupapes de sécurité	30
6.2.4 Conservation de la documentation technique	30
6.3 Mise en marche et arrêt	31
6.4 Recharge des bouteilles	32
7 - ENTRETIEN	34
7.1 Introduction	34
7.2 Normes générales	34
7.3 Entretien extraordinaire	35
7.4 Tableau d'entretien programmé	35
7.5 Tableau des pannes et défaillances	36
7.6 Remplacement du filtre d'aspiration	36
7.7 Purge de l'eau de condensation	37
7.8 Contrôle et renouvellement de l'huile lubrifiante	38
7.9 Filtre purificateur	40
7.10 Courroie de transmission	42
7.11 Remplacement de tuyau de recharge	43
8 - STOCKAGE	44
8.1 Stockage de la machine à court terme	44
8.2 Stockage de la machine à long terme	44
9 - DÉMOLITION, MISE HORS SERVICE	45
9.1 Élimination des déchets	45
9.2 Démolition du compresseur	45
10 - ENREGISTREMENT DES INTERVENTIONS D'ENTRETIEN	46
10.1 Service d'assistance	46
10.2 Interventions d'entretien programmé	46
10.3 Utilisation du compresseur dans des conditions difficiles	46
10.4 Customer Care Centre	46
10.5 Coupons d'enregistrement entretiens programmés	47

1 – GENERAL

1.1 PRELIMINARY INFORMATION

Do not destroy or modify the manual and update it with inserts published by producer only.

Machine type: High pressure compressor for breathing air and/or technical gases

Model: MCH-6 SILENT

Manufacturer's data: AEROTECNICA COLTRI SpA
Via Colli Storici, 177
25015 DESENZANO DEL GARDA (BRESCIA) - ITALY

Telephone: +39 030 9910301 - +39 030 9910297

Fax: +39 030 9910283

http: www.coltri.com

e-mail: info@coltri.com

1.2 REQUIRED OPERATOR TRAINING

This manual must be read carefully:

- all compressor operators / maintenance personnel must read this entire manual with due care and attention and observe the instructions/information contained herein.
- the operator must possess the required training for operation of the compressor and that he/she has read the manual.

1.3 IMPORTANT INFORMATION FOR THE USER

The information/instructions for compressor use contained in this manual only concern the AEROTECNICA COLTRI Mod.:

MCH-6 SILENT

The instruction manual must be read and used as follows:

- read this manual carefully, treat it as an essential part of the compressor;
- the instruction manual must be kept where it can readily be consulted by compressor operators and maintenance staff;
- keep the manual for the working life of the compressor;
- make sure updates are incorporated in the manual;
- make sure the manual is given to other users or subsequent owners in the event of resale;
- keep the manual in good condition and ensure its contents remain undamaged;
- do not remove, tear or re-write any part of the manual for any reason;
- keep the manual protected from damp and heat;
- if the manual is lost or partially damaged and its contents cannot be read it is advisable to request a copy from the manufacturer.

Important: you must understand the following symbols and their meaning. They highlight essential information:



IMPORTANT: Refers to additional information or suggestions for proper use of the compressor.



DANGER: Refers to dangerous situations that may occur during use of the compressor: aims to ensure worker safety.



WARNING: Refers to dangerous situations that may occur during use of the compressor: aims to prevent damage to objects and the compressor itself.

1 - DESCRIPTION GÉNÉRALE

1.1 INFORMATIONS PRÉLIMINAIRES

Ne pas détruire ni modifier le manuel ; le compléter uniquement par l'ajout d'autres fascicules.

Type de machine: Compresseur haute pression pour air respirable et/ou gaz techniques

Modèle: MCH-6 SILENT

Données constructeur: AEROTECNICA COLTRI SpA
Via Colli Storici, 177
25015 DESENZANO DEL GARDA (BRESCIA) - ITALY

Téléphone: +39 030 9910301 - +39 030 9910297

Fax: +39 030 9910283

http: www.coltri.com

e-mail: info@coltri.com

1.2 FORMATION EXIGÉE POUR L'OPÉRATEUR

Lecture attentive du présent manuel :

- tous les opérateurs et toutes les personnes chargées de l'entretien du compresseur doivent lire intégralement et avec la plus grande attention le présent manuel et doivent en respecter le contenu ;
- l'opérateur doit posséder l'aptitude nécessaire à l'utilisation du compresseur et qu'il a bien pris connaissance du manuel.

1.3 MISE EN GARDE

Les normes d'utilisation contenues dans le présent manuel concernent exclusivement le compresseur AEROTECNICA COLTRI Mod.:

MCH-6 SILENT

Utiliser et consulter le manuel d'instructions de la façon suivante :

- lire attentivement le manuel d'instructions et le considérer comme faisant partie intégrante du compresseur ;
- le manuel doit être consultable à tout moment par les personnes chargées de l'utilisation et de l'entretien du compresseur ;
- conserver ce manuel pendant toute la durée de vie du compresseur ;
- s'assurer que toutes les mises à jour fournies sont bien insérées dans le texte ;
- remettre ce manuel à tous les utilisateurs ou propriétaires successifs du compresseur ;
- veiller à utiliser ce manuel sans en abîmer le contenu même partiellement;
- Ne pas enlever, ni arracher, ni transcrire en aucun cas des parties de ce manuel ;
- conserver ce manuel à l'abri de l'humidité et de la chaleur ;
- en cas de perte ou de détérioration partielle de ce manuel et par conséquent de lecture impossible du contenu, demander un autre manuel au constructeur.

Faire très attention aux pictogrammes suivants et à leur signification. Ils servent à souligner des informations particulières :



MISE EN GARDE : Indique des intégrations ou suggestions fournies pour une utilisation correcte du compresseur.



DANGER : Indique des situations dangereuses pouvant survenir en utilisant le compresseur, afin de garantir la sécurité des personnes.



ATTENTION : Indique des situations dangereuses pouvant survenir en utilisant le compresseur, afin d'éviter tout dommage aux personnes, aux choses et au compresseur proprement dit.

1.4 FOREWORD

The regulations/instructions for use contained in this manual constitute an essential component of the supplied compressor.

These regulations/instructions are intended for an operator who has already been trained to use this type of compressor. They contain all the information necessary and essential to safety and efficient, proper use of the compressor.

Hurried or careless preparation leads to improvisation, which is the cause of accidents.

Before beginning work, read the following suggestions carefully:

- before using the compressor, gain familiarity with the tasks to be completed and the admissible working position;
- the operator must always have the instruction manual to hand;
- program all work with due care and attention;
- you must have a detailed understanding of where and how the compressor is to be used;
- before starting work make sure that safety devices are working properly and that their use is understood; in the event of any doubts do not use the compressor;
- observe the warnings given in this manual with due care and attention;
- constant and careful preventive maintenance will always ensure a high level of safety when using the compressor. Never postpone repairs and have them carried out by specialised personnel only; use only original spare parts.

1.5 WARRANTY



IMPORTANT: The materials supplied by AEROTECNICA COLTRI SpA are covered by a 1 year warranty, the validity of which begins when the compressor is put into service as proven by the delivery document.

AEROTECNICA COLTRI SpA shall repair or replace those parts it acknowledges to be faulty during the warranty period.

In replacing the faulty part AEROTECNICA COLTRI SpA shall not be liable for any other expenses sustained by the dealer or his customer such as presumed damage (present or future), lost earnings or fines.

Routine and unscheduled maintenance must be carried out in compliance with the instructions contained in this manual. Should the required work not be covered by the manual or assistance be required you are advised to contact AEROTECNICA COLTRI SpA in writing, even where agreements have already been made on the phone. AEROTECNICA COLTRI SpA cannot be held liable for any delays or failure to execute work.

AEROTECNICA COLTRI SpA cannot be held liable for any damage or malfunctions caused by work carried out on the compressor by unauthorised personnel.

AEROTECNICA COLTRI SpA guarantees that its compressors are free from defects design, workmanship and the used materials for a period of 1 year starting from the date of delivery of the compressor; should the customer note any flaws and/or defects he must report them, in writing, to AEROTECNICA COLTRI SpA within 8 days of their discovery otherwise the warranty shall be rendered null and void.

The warranty only covers flaws and faults that occur where the compressor is used properly in compliance with the instructions contained in this manual and where periodic maintenance is carried out.

The warranty does not cover faults caused by improper use of the compressor, exposure to atmospheric agents (rain etc.) or damage during transport; all materials subject to wear and those subject to periodic maintenance are not covered by the warranty and are to be paid for by the

1.4 INTRODUCTION

Les normes d'utilisation décrites dans le présent manuel font partie intégrante de la fourniture du compresseur.

Ces normes s'adressent à un opérateur déjà formé pour l'emploi spécifique du compresseur en question ; elles contiennent toutes les informations nécessaires et essentielles à la sécurité et à une utilisation optimale et correcte du compresseur.

Une préparation hâtive et incomplète pousse à l'improvisation, source de nombreux accidents.

Avant de commencer le travail, lire attentivement et respecter scrupuleusement les recommandations suivantes :

- avant d'utiliser le compresseur, se familiariser avec les opérations et les positions de fonctionnement possibles ;
- l'opérateur doit pouvoir consulter le manuel d'instructions à tout moment ;
- programmer avec soin chaque intervention ;
- savoir de façon approfondie où et comment utiliser le compresseur ;
- avant de commencer le travail, s'assurer que les dispositifs de sécurité fonctionnent correctement et qu'aucun doute ne subsiste quant à leur efficacité ; dans le cas contraire, ne jamais utiliser le compresseur ;
- respecter scrupuleusement les mises en garde de ce manuel concernant des dangers spécifiques ;
- un entretien préventif, constant et scrupuleux garantit toujours une sécurité élevée. Ne jamais différer les opérations qui sont nécessaires et les confier uniquement à des spécialistes. Toujours utiliser des pièces de rechange d'origine.

1.5 GARANTIE



MISE EN GARDE : Le matériel fourni par AEROTECNICA COLTRI SpA bénéficie d'une garantie de 1 année à compter de la mise en service, prouvée par le document de livraison.

AEROTECNICA COLTRI SpA se réserve de réparer ou remplacer les pièces qu'elle reconnaît comme défectueuses pendant la période de garantie.

En remplaçant la pièce défectueuse, AEROTECNICA COLTRI SpA se dégage de toute responsabilité quant à d'autres frais éventuels incombant au concessionnaire ou à son client à la suite de tout dommage présent ou futur (manque à gagner, peine conventionnelle, etc.).

Les entretiens ordinaire et extraordinaire doivent être effectués selon les instructions du présent manuel. Pour toutes les situations non considérées et pour toute assistance, contacter directement AEROTECNICA COLTRI SpA par fax, même en cas d'accords passés précédemment par téléphone. AEROTECNICA COLTRI SpA décline toute responsabilité quant à d'éventuels retards ou noninterventions.

AEROTECNICA COLTRI SpA décline toute responsabilité quant à d'éventuels dommages ou défaillances dus à des interventions effectuées sur le compresseur par des personnes non autorisées.

AEROTECNICA COLTRI SpA garantit ses compresseurs contre tout vice ou défaut de conception, de fabrication ou de matériau pour une période de 1 année à partir de la livraison. Le client est tenu de communiquer par écrit à AEROTECNICA COLTRI SpA les vices et/ou les défauts éventuellement constatés dans les 8 jours qui suivent leur découverte, sous peine d'annulation de la garantie.

La garantie n'est valable que pour les vices et/ou pour les défauts se manifestant dans des conditions correctes d'utilisation du compresseur, conformément aux instructions du présent manuel et en respectant la périodicité d'entretien établie.

Sont exclus de la garantie et sont entièrement à la charge du client : les dommages provoqués par une utilisation impropre du compresseur, par les agents atmosphériques et par le transport ; le matériel consommable pour

customer in full; in any event the warranty is rendered null and void if the compressor is tampered with or if work is carried out on it by personnel who have not been authorised by AEROTECNICA COLTRI SpA.

A compressor that has been acknowledged as faulty on account of flaws in design, workmanship or used materials shall be repaired or replaced free of charge by AEROTECNICA COLTRI SpA at its plant in Desenzano del Garda (BRESCIA); costs regarding transport, delivery of spare parts and any materials subject to wear shall be met by the customer.

Should warranty-covered work need to be carried out on the customer's premises, travel and accommodation costs for personnel sent by AEROTECNICA COLTRI SpA shall be met by the customer.

The act of taking delivery of machines and/or faulty components or the sending of technicians to assess the presumed defects and/or flaws reported by the customer does not in itself imply acknowledgement that the defect is covered by warranty.

Repairs and/or replacements made by AEROTECNICA COLTRI SpA during the warranty period do not in any way prolong the latter itself.

Acknowledgement that a defect is covered by warranty does not in itself mean that AEROTECNICA COLTRI SpA is in any way liable to award compensation.

AEROTECNICA COLTRI SpA cannot be held liable for any other direct or indirect damages imputable to compressor defects and flaws (loss of production or earnings etc.) except in cases where serious negligence is demonstrated.

1.6 ASSISTANCE

AEROTECNICA COLTRI SpA technicians are at your disposal for all routine/unscheduled maintenance work.

Please forward your request for assistance to AEROTECNICA COLTRI SpA by sending a fax or e-mail to:

Fax. +39 030 9910283
info@coltri.com

1.7 RESPONSIBILITY

AEROTECNICA COLTRI SpA considers itself exonerated from any responsibility or obligation regarding injury or damage caused by:

- failure to observe the instructions contained in this manual that concern the running, use and maintenance of the compressor;
- violent actions or incorrect manoeuvres during use or maintenance of the compressor;
- modifications made to the compressor without prior written authorisation from AEROTECNICA COLTRI SpA;
- incidents beyond the scope of routine, proper use of the compressor.

In any case, should the user impute the incident to a defect of the compressor, he/she must demonstrate that the damage has been a major and direct consequence of this "defect".



WARNING: Maintenance and repairs must only be carried out using original spare parts.

AEROTECNICA COLTRI SpA cannot be held liable for any damages caused by failure to observe this rule.

The compressor is guaranteed as per the contractual agreements made at the time of sale.

Failure to observe the regulations and instructions for use contained in this manual shall render the warranty null and void.

la machine et l'entretien de celle-ci. La garantie cesse automatiquement d'être valable en cas de manipulation et d'interventions intempestives de la part de techniciens non autorisés par AEROTECNICA COLTRI SpA.

Le compresseur reconnu comme défectueux par suite de vices de conception, de fabrication ou de matériau sera réparé ou remplacé gratuitement par AEROTECNICA COLTRI SpA dans son établissement de Desenzano del Garda (BRESCIA). Les frais de transport ou d'expédition des pièces de rechange et de tout matériel consommable sont à la charge exclusive du client.

Pour toute intervention sous garantie auprès du client, les frais indispensables de transfert et de séjour du personnel AEROTECNICA COLTRI SpA sont à la charge du client.

La prise en charge des machines et/ou de tout composant défectueux éventuel ou bien les déplacements dus à la vérification de défaillances et/ou de vices dénoncés par le client n'implique, quel que soit le cas, aucune reconnaissance implicite quant à l'application de la garantie.

Les réparations et/ou les remplacement effectués sous garantie par AEROTECNICA COLTRI SpA n'entraînent pas le prolongement de la garantie. La reconnaissance de la garantie n'implique en soi aucune responsabilité quant à un dédommagement à la charge de AEROTECNICA COLTRI SpA.

En cas de dommages subis par les personnes et les choses ou de dégâts directs ou indirects (production manquée, perte de profit, etc.) éventuellement imputables à des vices ou des défaillances du compresseur, AEROTECNICA COLTRI SpA se dégage de toute responsabilité, hormis les cas où une faute grave de sa part serait effectivement reconnaissable.

1.6 ASSISTANCE

Les techniciens d'AEROTECNICA COLTRI SpA sont à la disposition de la clientèle pour tout entretien ordinaire ou extraordinaire.

Communiquer toute demande d'assistance à AEROTECNICA COLTRI SpA par fax ou par e-mail au numéro et à l'adresse suivante :

Fax. +39 030 9910283
info@coltri.com

1.7 RESPONSABILITÉ

AEROTECNICA COLTRI SpA décline toute responsabilité ou obligation quant à des accidents causés aux personnes et aux choses dans les conditions suivantes :

- non-respect des instructions figurant dans le présent manuel et concernant la gestion, l'utilisation et l'entretien du compresseur ;
- actions violentes ou manoeuvres erronées pendant l'utilisation et l'entretien du compresseur ;
- modifications apportées au compresseur sans une autorisation écrite préalable de AEROTECNICA COLTRI SpA;
- événements n'ayant rien à voir avec l'utilisation normale et correcte du compresseur.

Si l'utilisateur impute la faute d'un accident à une défaillance du compresseur, il est tenu de démontrer que le dommage causé constitue une conséquence directe de la "défaillance" en question.



ATTENTION : Utiliser toujours et exclusivement des pièces de rechange d'origine pour les opérations d'entretien et de réparation. AEROTECNICA COLTRI SpA décline toute responsabilité en cas de dommage dus au non-respect de cette prescription.

Le compresseur est garanti conformément aux accords contractuels passés au moment de la vente.

Le non-respect des normes et des instructions d'utilisation fournies dans le présent manuel entraîne l'annulation de la garantie.

1.8 PURPOSE OF THE MACHINE

The compressors have been designed and built for the purpose of obtaining excellent quality breathing air by drawing it from the surrounding environment. The air, which must be free from any harmful fumes, is passed through an intake filter and, after the pumping and filtration cycle, is stored in bottles constructed to contain air at high pressure.

The compressor can also be used to obtain other non-breathable gases for industrial use such as:

- Nitrogen
- Helium
- Nitrox 40% max O₂

Any other use is inappropriate: the manufacturer cannot be held liable for any personal injury or damage to objects / the machine itself caused by improper use.



DANGER:

- Use only tested, certified bottles: do not exceed the working pressure indicated on them.
- Aspirate unpolluted air.
Use the compressor in areas free from dust, risk of explosion, corrosion and fire.
- Improper use could have serious consequences for the user .
- Do not disconnect the hose from the fittings or the clamp when it is under pressure.
- Drain the condensate regularly as illustrated in section "7.7 Condensate discharge".
- Change the air purification filters regularly as described in section "7.9 Purifier filter".
- The power lead plug must be disconnected:
 - if there is a problem during use
 - before carrying out any cleaning or maintenance tasks.
- Never pull the plug out by tugging the lead. Make sure the lead is not bent at a sharp angle and that it does not rub against any sharp edges. Use of extensions is not recommended.
- Never run the compressor when:
 - the power lead is damaged;
 - there is evident damage;
 - the covers/guards are removed.
- All routine and unscheduled maintenance tasks must be carried out with the compressor at standstill, the electrical power supply disconnected and the pumping circuit depressurised.
- After switching off the compressor wait about 30 minutes before carrying out any maintenance tasks so as to prevent burns.
- The high pressure flex hose that connects to the bottle (also called the refill hose) must be in good condition, especially in the areas near the fittings.
The plastic sheath that covers the pipe must not show any signs of abrasion otherwise damp could get in, corrode the steel braid and weaken it.
The hose must be changed periodically (yearly) or when it shows signs of wear.
Failure to observe this rule could seriously endanger the users' safety.
Make sure the minimum bending radius of the hose is no less than 250 mm.

To ensure maximum working efficiency, AEROTECNICA COLTRI has constructed the compressor with carefully selected components and materials. The compressor is tested prior to delivery. Continued compressor efficiency over time will also depend on proper use and maintenance as per the instructions contained in this manual.

1.8 UTILISATION PRÉVUE

Les compresseurs produit de l'air respirable de très haute qualité, prélevé depuis l'extérieur, exempt de fumées nocives grâce à un filtre d'aspiration et destiné à être introduit après un cycle de pompage et de filtrage dans des bouteilles servant à contenir de l'air haute pression.

Le compresseur est conçu pour obtenir de l'air non respirable pour un usage industriel ou bien d'autres gaz tels que :

- Azote
- Hélium
- Nitrox 40% max O₂

Toute autre utilisation est considérée comme inadéquate et dégage par conséquent le constructeur de toute responsabilité quant aux dommages éventuellement causés aux personnes, aux choses et à la machine.



DANGER:

- Utiliser uniquement des bouteilles testées possédant le certificat correspondant et ne jamais dépasser la pression de service qu'elles indiquent.
- Aspirer de l'air non vicié ni pollué.
Utiliser le compresseur dans des lieux exempts de poussière, sans danger d'explosion, de corrosion ou d'incendie.
- Toute utilisation non conforme peut entraîner de graves conséquences pour l'utilisateur.
- Ne jamais débrancher les tuyaux de recharge des raccords ou de l'étrier quand le compresseur est sous pression.
- Purger régulièrement l'eau de condensation comme indiqué au paragraphe "7.7 Purge de l'eau de condensation".
- Remplacer régulièrement les filtres d'épuration de l'air comme indiqué au paragraphe "7.9 Filtre purificateur".
- La fiche d'alimentation électrique doit toujours être débranchée:
 - en cas d'inconvénient pendant l'utilisation ;
 - avant toute opération de nettoyage ou d'entretien.
- Ne jamais débrancher la fiche en tirant sur le fil. Faire en sorte que le fil ne soit pas plié à angle droit ni ne frotte contre des parties tranchantes. Il est déconseillé d'utiliser des rallonges.
- Ne jamais mettre en marche le compresseur quand :
 - le fil électrique est abîmé ;
 - il est visiblement endommagé ;
 - les portes latérales sont ouvertes.
- Pour effectuer toute opération d'entretien (ordinaire ou extraordinaire), toujours arrêter et débrancher le compresseur ; dépressuriser le circuit de pompage.
- Avant d'effectuer une opération d'entretien quelconque sur la machine, attendre environ 30 minutes après avoir l'avoir éteinte, afin d'éviter tout risque de brûlure.
- Le tuyau flexible haute pression relié à la bouteille est appelé aussi "tuyau de recharge".
Il faut qu'il soit toujours en bon état en particulier en ce qui concerne les raccords.
La gaine plastique qui recouvre le tuyau ne doit présenter aucune abrasion, car l'humidité qui pourrait s'y infiltrer rongerait la tresse d'acier, compromettant ainsi sa résistance.
Le tuyau de recharge doit être remplacé périodiquement (tous les ans) ou dès qu'il présente des signes d'usure.
Le non-respect d'une telle recommandation implique de graves dangers pour les opérateurs.
Le rayon de courbure minimum du tuyau ne doit pas être inférieur à 250 mm.

Afin de garantir une fiabilité optimale, AEROTECNICA COLTRI a sélectionné soigneusement les matériaux et les composants qui ont servi à construire la machine. Cette dernière a été testée avant la livraison. Le rendement dans le temps du compresseur dépend aussi d'une utilisation et d'un entretien préventif corrects, conformément aux instructions de ce manuel.

All the components, connections and controls used in its construction have been designed and built to a high degree of safety so as to resist abnormal strain or in any case a strain greater than that indicated in the manual. Materials are of the finest quality; their introduction and storage in the company and their utilisation in the workshop are controlled constantly so as to prevent any damage, deterioration or malfunction.



DANGER:

- Before carrying out any work on the compressor each operator must have a perfect understanding of how the compressor works, know how to use the controls and have read the technical information contained in this manual.
- It is forbidden to use the compressor under conditions / for purposes other than those indicated in this manual and AEROTECNICA COLTRI cannot be held liable for breakdowns, problems or accidents caused by failure to observe this rule.
- Check that the fittings provide a proper seal by wetting them with soapy water: eliminate any leaks.
- Do not attempt to repair high pressure hoses by welding them.
- Do not empty the bottles completely, not even during winter storage, so as to prevent damp air getting in.
- It is forbidden to tamper with, alter or modify, even partially, the systems and equipment described in this instruction manual, especially as safety guards and safety symbols are concerned.
- It is also forbidden to carry out work in any way other than that described or to neglect the illustrated safety tasks.
- The safety information and the general information given in this manual are highly important.



ATTENTION :

- Avant d'intervenir sur le compresseur, l'opérateur est tenu de connaître parfaitement son fonctionnement et ses commandes. Il doit avoir lu et assimilé toutes les informations techniques contenues dans le présent manuel.
- Il est interdit d'utiliser le compresseur dans des conditions ou à des fins autres que celles qui sont indiquées dans ce manuel ; dans le cas contraire, AEROTECNICA COLTRI se dégage de toute responsabilité quant aux défaillances, inconvenients ou accidents dérivant du non-respect de cette interdiction.
- Contrôler l'étanchéité des raccords en les mouillant à l'eau et au savon ; éliminer toute fuite éventuelle.
- Ne jamais réparer les tuyaux haute pression par des soudures.
- Ne jamais vider complètement les bouteilles même en cas de stockage hivernal afin d'éviter toute pénétration d'air humide.
- Il est interdit de manipuler, altérer ou modifier intempestivement, même partiellement, les systèmes ou les appareils faisant l'objet du manuel d'instructions et, en particulier, les protections et les signalisations prévues pour la sécurité des personnes.
- Il est aussi interdit de ne pas respecter les procédures indiquées et de négliger les opérations nécessaires à la sécurité.
- Outre les informations générales mentionnées par ce manuel, les indications concernant la sécurité sont également très importantes.

1.9 WHERE THE MACHINE MAY

The compressor must only be used in environments having the characteristics described in the following table.

AREA OF MACHINE USE: ESSENTIAL DATA TABLE		
Temperature ambient	°C - (°F)	Min.-5°C (+23°F) - Max.+40°C (+104°F)
Air humidity	%	max.80%
Tolerated weather conditions	rain	None
	hail	
	snow	
Max tilt angle (bank)	%	6%

Check that the area in which the compressor is to be positioned is adequately ventilated: good air exchange with no dust and no risk of explosion, corrosion or fire.

If ambient temperatures exceed 40°C air conditioning will be required.

Make sure that lighting in the area is sufficient to identify every detail (such as the writing on the info plates/stickers); use artificial lighting where daylight on its own is insufficient.

1.10 RUNNING IN AND TESTING THE COMPRESSOR

Each compressor is carefully run and tested prior to delivery.

A new compressor must nevertheless be used with caution during the first 5 working hours so as to complete proper running in of its components.

If the compressor is subject to an excessive workload during initial use, its potential efficiency will be prematurely compromised and functionality soon reduced. During the running in period proceed as follows:

After the first 5 hours carry out in addition to the scheduled maintenance the following tasks:

- change the compressor oil;
- check and adjust nuts and bolts.

1.9 MILIEU D'UTILISATION PRÉVU

Le compresseur doit être utilisé dans des milieux ayant les caractéristiques fournies dans le tableau ci-après.

TABLEAU DES CARACTÉRISTIQUES DU MILIEU D'UTILISATION PRÉVU		
Température ambiante	°C - (°F)	Min.-5°C (+23°F) - Max.+40°C (+104°F)
Humidité de l'air	%	max.80%
Agents atmosphériques tolérés	pluie	Aucun
	grêle	
	neige	
Inclinaison maxi d'utilisation	%	6%

S'assurer que le local d'installation présente de bonnes conditions d'aération : bon renouvellement d'air (présence de plusieurs fenêtres), absence de poussières, pas de risque d'explosion, de corrosion ou d'incendie.

En cas de températures ambiantes supérieures à 40°C, prévoir une climatisation.

S'assurer que l'éclairage est suffisant de façon à pouvoir identifier chaque détail facilement (en particulier les inscriptions des plaques) ; prévoir un éclairage artificiel si l'éclairage naturel est insuffisant.

1.10 RODAGE ET ESSAI DU COMPRESSEUR

Chaque compresseur est scrupuleusement rodé et testé avant la livraison.

Utiliser un compresseur neuf avec précaution pendant les 5 premières heures afin d'effectuer un bon rodage de ses différents composants.

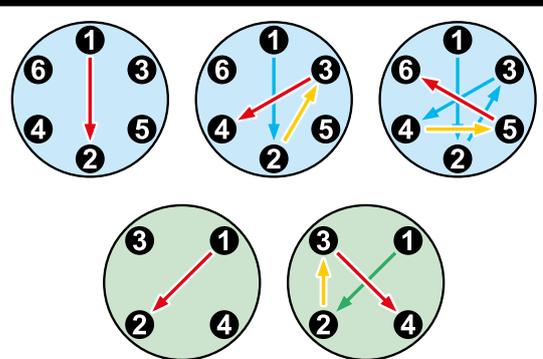
Si le compresseur subit une sollicitation excessive en période de rodage, son rendement potentiel risque d'être compromis et sa fonctionnalité réduite en peu de temps. Procéder de la façon suivante en période de rodage :

Au bout des 5 premières heures, outre l'entretien prévu, effectuer les opérations suivantes :

- renouvellement d'huile du compresseur ;
- contrôle et réglage de la boulonnerie.

1.10.1 Tightening torque values

The table shows tightening torques for hexagonal-head or cylindrical-head recessed hexagonal bolts and screws, except for specific cases illustrated in the manual. Pipe connections (swivel nuts) should be finger tight plus an additional 1/2 turn.

Tightening torque values - Valeurs de couple		6 and 4 bolt torque sequence - Séquence de serrage pour 6 et 4 boulons
Thread - Filetage	Max. torque - Couple maxi	
M6 - 1/4"	10Nm (7ft-lbs)	
M8 - 5/16"	25Nm (18ft-lbs)	
M10 - 3/8"	45Nm (32ft-lbs)	
M12 - 1/2"	75Nm (53ft-lbs)	
M14 - 9/16"	120Nm (85ft-lbs)	
M16 - 5/8"	200Nm (141ft-lbs)	

2 - BASIC INFORMATION ON THE COMPRESSOR

2.1 DESCRIPTION OF THE COMPRESSOR



DANGER: The compressor may be used together with Nitrox mixers up to a maximum of 40% oxygen and only with certified systems that feature an alarm system and that prevent the introduction of oxygen percentages above the permitted maximum and/or incorrect mixes.



IMPORTANT: AEROTECNICA COLTRI compressors provide breathable air at high pressure in compliance with EN12021 air quality requisites.

High pressure compressor for breathing air and technical gases.
Compatible process gases:

- Nitrogen
- Helium
- Nitrox 40% max O₂

2 - CARACTÉRISATION DU COMPRESSEUR

2.1 DESCRIPTION DU COMPRESSEUR



DANGER: L'utilisation du compresseur avec des mélangeurs Nitrox est admise jusqu'à 40% maximum d'oxygène et avec des systèmes certifiés et équipés de dispositif d'alarme qui empêche l'insufflation de pourcentages d'oxygène supérieurs à la valeur admise et/ou non mélangés correctement.



MISE EN GARDE : Les compresseurs AEROTECNICA COLTRI fournissent de l'air respirable à haute pression, conforme aux exigences de la norme EN12021 relatives à la qualité de l'air.

Compresseur haute pression pour air respirable et gaz techniques.
Gaz de processus compatibles :

- Azote
- Hélium
- Nitrox 40% max O₂



2.2 IDENTIFICATION THE COMPRESSOR

Each compressor has an identification label attached to its frame.

2.2 IDENTIFICATION DU COMPRESSEUR

Chaque compresseur porte sur son châssis une plaque d'identification.

AEROTECNICA COLTRI S.p.A.		CE
Via Dei Colli Storici 177 25015 DESENZANO DEL GARDA (BRESCIA) WWW.COLTRISUB.IT - MADE IN ITALY		
MODEL	MCH-6 SILENT	
TYPE	SC000000	
S/N	000	NR. MON. 000
YEAR	2017	
MOTOR	THREE PHASE	
POWER	3,6kW	Lwa 66 db

2.3 GENERAL INSTRUCTIONS



WARNING:

- This manual must be read carefully before transporting, installing, using or carrying out any maintenance on the compressor.
- It must be preserved carefully in a place known to compressor users, managers and all transport/installation/maintenance/repair/final dismantling personnel.
- This manual indicates the purposes for which the compressor can be used and gives instructions for its transport, installation, assembly, adjustment and use. It also provides information on maintenance tasks, ordering spare parts, residual risks and staff training.
- It should be born in mind that the use and maintenance manual can never replace proper experience; some maintenance jobs are particularly difficult and in this regard the manual only offers general guidelines on the most important tasks, which must be carried out by personnel with proper training (e.g. acquired during training courses run by the manufacturer).
- This manual is an integral part of the compressor and must be stored in a suitable container near the compressor until its final demolition. If the manual is lost or damaged a copy can be requested from the manufacturer.
- Make sure all users have understood the regulations for use and the meaning of the symbols on the compressor.
- Observance of these technical instructions can prevent accidents: instructions have been drawn up in compliance with EEC Machinery Directive 2006/42/CE and subsequent amendments.
- In any case always observe national safety regulations.
- Do not remove or damage guards, labels or notices, especially those required by law.
- The adhesives attached to the compressor are there for safety purposes. They must be replaced if they become illegible.
- This manual reflects the technical knowledge available at the time the compressor was sold and cannot be considered inadequate simply because updated at a later time on the basis of new experience.
- The manufacturer reserves the right to update products and manuals, without any obligation to update preceding products or manuals except in exceptional circumstances.
- To request or receive any updates or additions to this use and maintenance manual (which shall be considered an integral part of the manual) apply via the contact numbers given in section "1.6 Assistance".
- Should you have any other queries or suggestions as to how to improve the manual please contact the manufacturer.
- Should you sell the compressor AEROTECNICA COLTRI invites you to provide us with the details of the new owner so that any new additions to the manual can be sent on.

2.3 INSTRUCTIONS GÉNÉRALES



ATTENTION :

- Lire ce manuel très attentivement avant toute opération sur le compresseur (transport, installation, utilisation, entretien).
- Le conserver soigneusement dans un endroit connu de l'utilisateur, des responsables et des personnes s'occupant du compresseur (transport, installation, utilisation, entretien, réparation et démolition finale).
- Le présent manuel indique l'utilisation prévue du compresseur et fournit les instructions relatives à son transport, son installation, son montage, son réglage et son utilisation. Il fournit des informations sur les opérations d'entretien, la commande de pièces de rechange, la présence de risques résiduels et la formation du personnel.
- Il est important de souligner que le manuel d'utilisation et d'entretien ne peut en aucun cas remplacer l'expérience de l'utilisateur ; en ce qui concerne certaines opérations d'entretien particulièrement difficiles, ce document constitue uniquement un récapitulatif des principales opérations à effectuer, lesquelles doivent être confiées à des opérateurs formés spécifiquement (par exemple auprès du constructeur).
- Le présent manuel fait partie intégrante du compresseur et doit être conservé avec la machine (dans un récipient spécial) jusqu'à la démolition finale de celle-ci. En cas de perte ou de détérioration, en demander une autre copie au constructeur.
- S'assurer que les utilisateurs ont parfaitement assimilé les normes d'utilisation et la signification des pictogrammes éventuellement appliqués sur le compresseur.
- Il est possible d'éviter des accidents en respectant les instructions techniques rédigées conformément à la directive des machines 2006/42/CE et à ses intégrations successives.
- Dans tous les cas, toujours respecter les normes de sécurité nationales.
- Ne jamais enlever ni détériorer les protections, les étiquettes et les inscriptions, en particulier celles qui sont imposées par la loi.
- Le compresseur présente des plaques adhésives qui ont pour but de sécuriser son utilisation. Par conséquent, il est très important de les remplacer lorsqu'elles deviennent illisibles.
- Le présent manuel reflète les connaissances techniques existant au moment de la mise en vente du compresseur. Il reste adéquat même à la suite de mises à jour issues de nouvelles expériences.
- Le constructeur se réserve le droit d'actualiser sa production et ses manuels sans devoir mettre à jour la production et les manuels précédents, sauf cas exceptionnel.
- Pour obtenir les mises à jour du manuel d'utilisation et d'entretien ou ses intégrations éventuelles (faisant partie intégrante du manuel), contacter les numéros de téléphone indiqués au paragraphe "1.6 Assistance".
- Contacter le constructeur pour toute autre information ou proposition visant à améliorer le manuel.
- AEROTECNICA COLTRI vous invite en cas de vente de la machine à communiquer l'adresse du nouveau propriétaire afin de faciliter la transmission des intégrations éventuelles.

3 - SAFETY REGULATIONS

3.1 GENERAL SAFETY RULES

3.1.1 Know the machine

The compressor must only be used by qualified personnel. They must have an understanding of the arrangement and function of all the controls, instruments, indicators, warning lights and the various info plates/labels.

3 - PRESCRIPTIONS DE SÉCURITÉ

3.1 NORMES GÉNÉRALES DE SÉCURITÉ

3.1.1 Connaissance approfondie de compresseur

Le compresseur doit toujours être utilisé par des personnes qualifiées. Celles-ci sont tenues de connaître l'emplacement et les fonctions de l'ensemble des commandes, instruments, indicateurs, voyants et plaques diverses.

3.1.2 Protective clothing

All operators must use accident prevention items such as gloves, hard hat, eye goggles, accident prevention shoes and ear defenders against noise.



3.1.2 Port des équipements de protection

Chaque opérateur doit utiliser des équipements de protection individuelle (gants, casque et lunettes de protection, chaussures de sécurité, protections d'oreille contre le bruit).

3.1.3 Emergency equipment

Make sure a first aid cabinet and a CO₂ fire extinguisher are near the compressor. Keep the extinguisher fully loaded. Use according to standards in force.

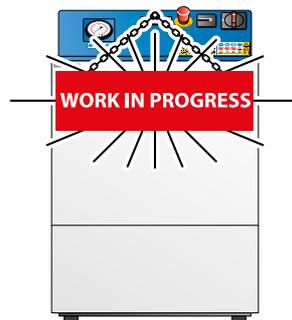


3.1.3 Utilisation d'un équipement de sécurité

Prévoir une trousse premiers secours et un extincteur à CO₂ à proximité du compresseur. L'extincteur doit toujours être plein. L'utiliser selon les lois en vigueur.

3.1.4 Checks and maintenance

Apply a sign with the legend "WORK IN PROGRESS" on all sides of the compressor. Inspect the compressor carefully every day it is used as per the check list given in this manual.



3.1.4 Mises en garde en cas de contrôle et d'entretien

Appliquer un panneau portant l'inscription : "CONTRÔLE EN COURS" de chaque côté du compresseur. Contrôler le compresseur tous les jours et très attentivement en respectant la liste d'opérations indiquée dans ce manuel.

3.2 GENERAL PRECAUTIONS

The EEC Machinery Directive provides the following definitions:
 «DANGEROUS ZONE»: any zone in side and/or near a machine in which the presence of an exposed person constitutes a risk for his/her security and health.
 «EXPOSED PERSON»: any person wholly or partially inside a dangerous zone.
 «OPERATOR»: the person(s) charged with the task of installing, running, maintaining, cleaning, repairing and transporting the machine.

3.2 PRÉCAUTIONS GÉNÉRALES

La directive des machines donne les définitions suivantes :
 "ZONE DANGEREUSE": toute zone à l'intérieur et/ou autour d'une machine dans laquelle la présence d'une personne exposée soumet celle-ci à un risque pour sa sécurité ou pour sa santé.
 "PERSONNE EXPOSÉE": toute personne se trouvant entièrement ou en partie dans une zone dangereuse.
 "OPÉRATEUR": la (les) personne(s) chargée(s) d'installer, de faire fonctionner, de régler, d'entretenir, de nettoyer, de dépanner, de transporter une machine.

**IMPORTANT:**

- Before carrying out any task or operation with the compressor it is compulsory to read and follow the instructions given in the use and maintenance manual. Doing so during work is too late: improper use or an erroneous manoeuvre could cause serious damage or injury.
- Operators should inform themselves about the risk of accident, especially risks deriving from noise, use of safety devices and the general accident prevention regulations provided for by international laws or standards or national standards within the country of use.
All operators must observe both international accident prevention standards and the national ones relevant to the country of use.
Bear in mind that the European Union has issued directives concerning worker health and safety which all operator are legally obliged to comply with.
- Before carrying out any work on the compressor each operator must have a perfect understanding of how the compressor works, know how to use the controls and have read the technical information contained in this manual.

**IMPORTANT:**

- Removing or tampering with any safety device is strictly forbidden.
- All installation, routine or unscheduled maintenance work must be carried out with the compressor at standstill and disconnected from the electrical power supply.
- Once the compressor has been cleaned the operator must check for any worn, damaged or loose parts; in this case seek assistance from the maintenance technician.
It is especially important to check that flex hoses or other parts subject to wear are in good condition.
Check also for any leaking of oil or other dangerous substances. If such situations arise it is forbidden to restart the compressor before the situation is resolved. If these problems are observed at the end of the refilling the operator must, before leaving the machine unattended, place a sign on the compressor indicating that maintenance work is in progress and that it must not be restarted.
- Never place hands or introduce screwdrivers, keys or other tools into moving parts.
- Never clean with flammable fluids.
- Periodically check the info plates/labels and restore/replace them where necessary.
- The workplace must be kept clean, tidy and free from objects that might hinder movement.
- Operators must avoid carrying out "awkward" tasks in uncomfortable positions that might cause imbalance.
- Operators should be aware of the risk of entrapment caused by clothes or hair getting caught up in moving parts; wear a cap to contain long hair.
- Necklaces, bracelets and rings can also be a source of danger.
- Workplace lighting must be adequate for the work in progress. Insufficient or excessive lighting can generate risks.
- Always observe the instructions, accident prevention regulations and the warnings contained in this manual.

**MISE EN GARDE :**

- Pour toute opération ou manoeuvre avec le compresseur, il est obligatoire de lire et de respecter les indications du manuel d'utilisation et d'entretien. Pendant le travail, c'est trop tard ! Le non-respect des instructions, une utilisation impropre du compresseur ou une mauvaise manoeuvre peuvent causer de graves dommages aux personnes et aux choses.
- Les opérateurs devraient se renseigner sur les risques d'accident et en particulier des risques dérivant du bruit ; il doit aussi les instruire quant aux dispositifs de protection individuelle prévus et aux règles générales de prévention des accidents établies par les lois, les normes internationales et le pays d'utilisation.
Pour éviter tout accident, il est nécessaire que tous les opérateurs respectent les normes internationales et nationales pour la prévention des accidents.
La Communauté Européenne a promulgué plusieurs directives concernant la sécurité et la santé des travailleurs que chaque opérateur est tenu de respecter et de faire respecter.
- Avant de travailler avec le compresseur, l'opérateur doit connaître parfaitement son fonctionnement et ses commandes. Il doit avoir lu et assimilé toutes les informations contenues dans le présent manuel.

**MISE EN GARDE :**

- Il est sévèrement interdit d'enlever ou de manipuler intempestivement n'importe quel dispositif de sécurité.
- Il est nécessaire que le compresseur soit éteint et débranché avant d'effectuer une opération quelconque d'installation ou d'entretien (ordinaire et extraordinaire).
- Après avoir nettoyé le compresseur, l'opérateur doit s'assurer qu'il ne présente aucune partie usée, abîmée ou mal fixée ; dans le cas contraire, il doit contacter le technicien d'entretien.
Il faut faire très attention à l'intégrité des tuyaux flexibles ou d'autres organes sujets à l'usure.
Il faut aussi s'assurer qu'il n'y a pas de fuites d'huile ni d'autres substances dangereuses.
Dans le cas contraire, il est interdit de remettre en marche le compresseur tant que le problème n'est pas résolu.
Si de tels problèmes sont constatés à la fin d'une opération de recharge, l'opérateur doit appliquer un écriteau avant de s'éloigner signalant que le compresseur est en cours de réparation et qu'il est absolument interdit de le mettre en marche.
- Ne jamais mettre les mains ni introduire des tournevis, clés ou autres outils sur les parties en mouvement.
- Il est interdit d'utiliser des fluides inflammables pour le nettoyage.
- Contrôler périodiquement les plaques de signalisation et les remettre en état si nécessaire.
- Le poste de travail des opérateurs doit être maintenu propre et exempt d'objets susceptibles d'entraver les mouvements.
- Les opérateurs doivent éviter toute action maladroite dans des positions inconfortables pouvant les déséquilibrer.
- Les opérateurs doivent toujours faire attention aux risques de coincement et happement des vêtements et/ou des cheveux dans les organes en mouvement ; il est recommandé de porter des coiffes pour retenir les cheveux longs.
- Les chaînettes, les bracelets et les bagues sont aussi une source de danger.
- L'éclairage du poste de travail doit être adapté aux opérations prévues. Un éclairage insuffisant ou excessif comporte des risques.
- Les instructions, les règles de prévention des accidents et les mises en garde contenues dans le présent manuel doivent toujours être respectées.



WARNING: It is forbidden to tamper with or replace compressor parts without obtaining prior authorisation from AEROTECNICA COLTRI.

The use of accessories, tools, materials subject to wear or spare parts other than those recommended by the manufacturer and/or illustrated in this manual can constitute a source of danger to operators and/or damage the machine.

Any modification to the compressor that has not been expressly authorised by AEROTECNICA COLTRI shall exonerate the manufacturer from any civil or penal liability.

3.2.1 Important safety information

The compressor has been designed and built according to the state of the art and complies with technical regulations in force concerning compressors for the production of high pressure breathing air. The laws, regulations, standards and directives in force for such machines have been complied with.

Materials, parts, production procedures and quality controls all comply with the strictest safety and reliability standards.

Using the compressor for the purposes described in this manual, handling it with due diligence and carrying out maintenance and overhauls according to proper working practices will ensure long lasting performance and functionality.

3.2.2 Accident Prevention

The manufacturer cannot be held liable for accidents that occur during use of the compressor as a result of the user's non-observance of the laws, regulations, standards and directives in force for high pressure compressors. The compressor has been designed for use in weather conditions as refer to "1.9 Where the machine may be used".

3.2.3 Working safety

The manufacturer cannot be held liable for malfunction or damage if the compressor:

- is used for purposes other than that for which its is intended;
- is not handled or maintained according to the instructions specified in this manual;
- is not periodically and continually maintained as instructed or if non-original spare parts are used;
- machine parts are modified or replaced without written authorisation from the manufacturer, especially where the efficiency of safety devices has been reduced or eliminated;
- where it is used outside the admissible temperature range.

3.2.4 Noise level



WARNING: Should the compressor be used where the daily noise exposure level is greater than 80 dBA, the operator must apply all the relevant their health and safety measures. Where necessary operators must use personal protection such as ear defenders.



ATTENTION : Il est interdit d'effectuer des opérations de manipulation ou de remplacement de pièces sans l'autorisation expresse de AEROTECNICA COLTRI.

L'utilisation d'accessoires, d'outils, de consommables ou de pièces de rechange autres que ceux qui sont recommandés par le constructeur et/ou le présent manuel peut constituer un danger pour les opérateurs et la machine.

Toute modification du compresseur non expressément autorisée par AEROTECNICA COLTRI dégage la société de toute responsabilité civile ou pénale.

3.2.1 Instructions de sécurité

Le compresseur a été conçu et réalisé selon l'état de l'art actuel et les règles techniques en vigueur pour les compresseurs destinés à produire de l'air respirable haute pression. Les lois, dispositions, prescriptions, ordonnances et directives en vigueur pour ces machines ont été respectées.

Les matériaux utilisés et les éléments d'équipement, ainsi que les processus de production, de garantie de la qualité et de contrôle répondent aux exigences de sécurité et de fiabilité les plus élevées.

Le maintien des performances, de la fonctionnalité et de la durée de vie du compresseur dépend d'une utilisation aux fins visées (mentionnées dans ce manuel) et de la réalisation des opérations de manoeuvre, d'entretien et de révision dans les règles de l'art.

3.2.2 Normes de sécurité pour la prévention des accidents

Le constructeur décline toute responsabilité quant aux accidents dus au non-respect de la part de l'utilisateur des lois, dispositions, prescriptions et règles en vigueur pour l'utilisation de compresseurs haute pression.

Le compresseur a été conçu pour fonctionner dans les conditions météorologiques qui sont mentionnées au paragraphe "1.9 Milieu d'utilisation prévu".

3.2.3 Sécurité de fonctionnement

Le constructeur décline toute responsabilité quant aux défaillances ou aux dommages éventuellement causés lorsque le compresseur :

- est utilisé à des fins autres que celles qui sont prévues ;
- n'est pas manipulé ni entretenu selon les normes spécifiées dans le présent manuel ;
- n'est pas soumis périodiquement et régulièrement aux interventions d'entretien prescrites ou utilise des pièces de rechange qui ne sont pas d'origine ;
- présente un équipement modifié ou remplacé sans une autorisation écrite du constructeur, en particulier en ce qui concerne la diminution ou l'élimination volontaire de dispositifs de sécurité ;
- est utilisé à des températures hors des plages indiquées.

3.2.4 Niveau sonore



ATTENTION : Si le compresseur est utilisé dans des endroits où le niveau quotidien d'exposition au bruit est supérieur à 80dBA, l'opérateur doit est tenu d'adopter toutes les mesures nécessaires à la sauvegarde leur santé.

En cas de besoin, l'opérateur doit utiliser des équipements individuels contre le bruit.

3.2.5 Residual risk zones



DANGER: In some compressor zones there remain residual risks that were not possible to eliminate at the design stage or for which safety guards could not be provided without compromising the functionality of the compressor. To prevent accidents all operators must be aware of the residual risks on this compressor.

Residual risk zones:

- 1 Danger of polluting the produced air due to the possibility of mixing exhaust fumes or lubricating oil vapours with the compressed air being produced.
- 2 Electrical dangers. Use the machine with suitable insulation, especially against water and humidity.
- 3 Fire risk.
- 4 Danger of direct contact with operator if hose breaks during bottle refill.



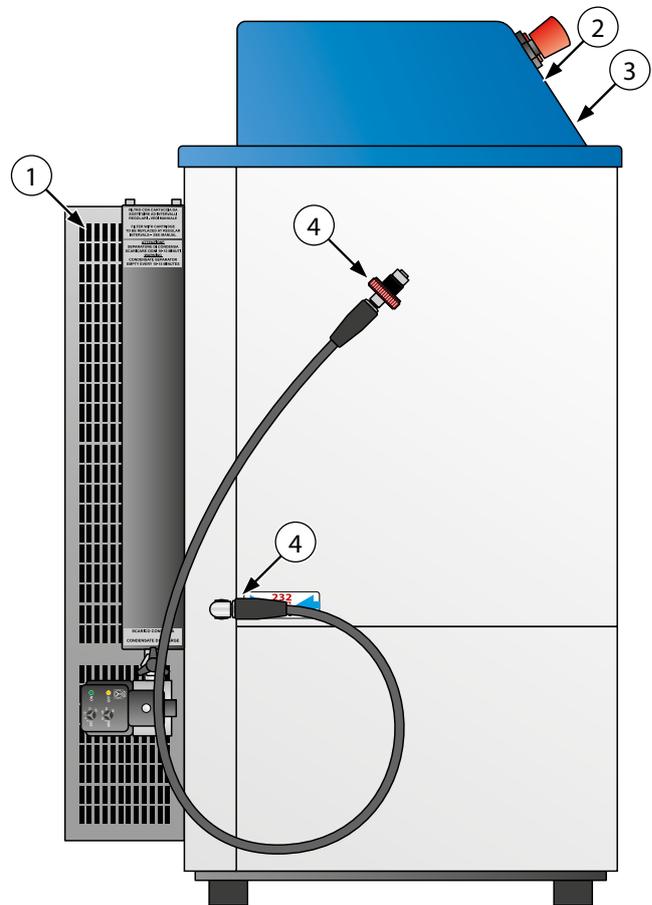
3.2.5 Zones à risque résiduel



DANGER : Le compresseur présente plusieurs zones à risque résiduel qu'il a été impossible d'éliminer en phase de projet ou de délimiter par des protections, étant donné le type de fonctionnement du compresseur. Chaque opérateur doit connaître les risques résiduels en question afin d'éviter tout accident éventuel.

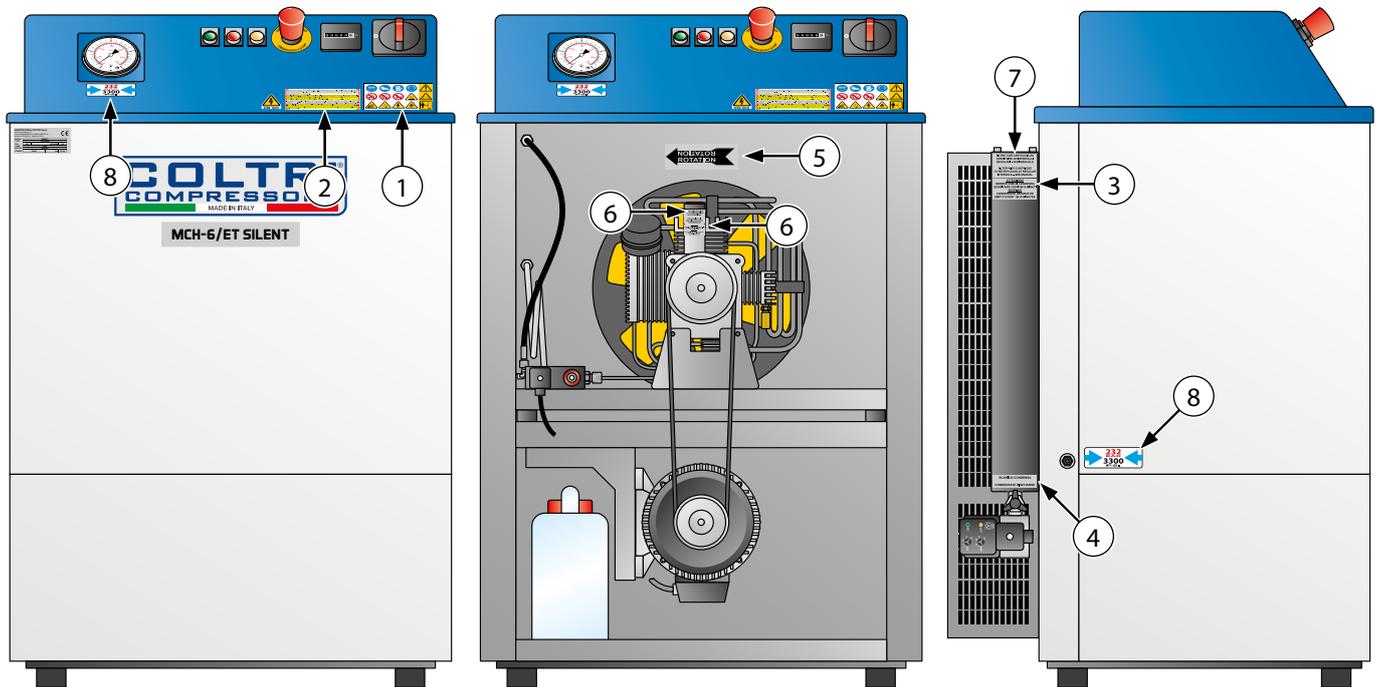
Zones à risque résiduel :

- 1 Risque de polluer l'air produit à la suite d'un mélange des fumées d'échappement ou des vapeurs d'huile avec l'air comprimé.
- 2 Risques électriques. Utiliser la machine avec des protections électriques adéquates en particulier en présence d'eau et d'humidité.
- 3 Risque d'incendie.
- 4 Risque de contact direct pour l'opérateur en cas de rupture du tuyau pendant la recharge des bouteilles.



3.3 SAFETY INFO LABELS: LOCATION

3.3 EMBLACEMENT DES PLAQUES DE SÉCURITÉ



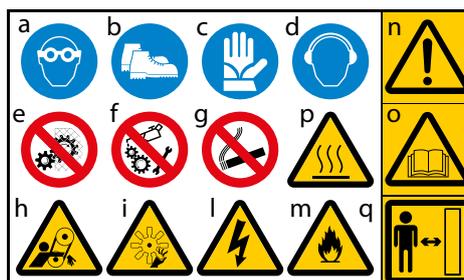
3.3.1 Safety info labels: description

1

- a Safety goggles must be worn.
- b Safety shoes must be worn.
- c Safety gloves must be worn.
- d Safety earphone must be worn.
- e Forbidden to remove covers/guards
- f Forbidden to lubricate mechanical parts when they are moving: compressor must be switched off before any maintenance/lubrifications tasks are carried out on it.
- g Smoking forbidden near compressor owing to presence of gases flammable
- h Hands at risk of being crushed in transmission belt zone
- i Moving parts in transmission belt and cooling zone fan
- l Live wires: risk of electric shock
- m Risk of fire
- n Warning info plates about the dangers that derive from a lack of knowledge about the compressor and its functions and the consequent risks.
- o Read the use and maintenance manual carefully before using the compressor.
- p Warning danger burns compressor area.
- q Stand at a safe distance for non-professionals to use the compressor.

3.3.1 Description des plaques de sécurité

- a Il est obligatoire de porter des lunettes de protection.
- b Il est obligatoire de porter des chaussures de protection.
- c Il est obligatoire de porter des gants de protection.
- d Il est obligatoire de porter des bonnet de protection.
- e Interdiction d'ôter les carters de protection.
- f Interdiction de lubrifier les organes mécaniques en mouvement ; il est obligatoire d'éteindre le compresseur avant tout entretien ou toute lubrification.
- g Interdiction de fumer à proximité du compresseur à cause de la présence de gaz inflammables.
- h Mise en garde contre le risque d'écrasement des mains dans la zone de la courroie de transmission.
- i Mise en garde contre les organes mécaniques en mouvement dans la zone de la courroie de transmission et du ventilateur de refroidissement.
- l Mise en garde contre la présence de tension électrique.
- m Mise en garde contre le risque d'incendie.
- n Mise en garde contre le fait de ne pas connaître toutes les fonctions du compresseur et contre les risques qui en découlent.
- o Lire attentivement le manuel d'utilisation et d'entretien avant de mettre le compresseur en marche.
- p Attention danger brûle zone de compresseur.
- q Rester à une distance de sécurité pour les opérateurs de ne pas utiliser le compresseur.



2

Do not use the compressor without having first read the instruction manual supplied with the machine and observed the instructions. The user shall pay all necessary attention and adopt appropriate control devices, safety and protection for vessels which have indicated, on the test certificate, maximum working pressure lower than that indicated on compressor.

Ne pas utiliser le compresseur sans avoir lu le manuel d'utilisation fourni avec la machine et se conformer aux instructions. Il faut que l'utilisateur prête attention et se munisse des dispositifs de réglage et de protection, aptes à remplir les réservoirs, qui ont indiqué sur le attestation d'essais une pression de service maximale moins grande que celle indiquée sur le compresseur.

Do not use the compressor without having first read the instruction manual supplied with the machine and observed the instructions. The user shall pay all necessary attention and adopt appropriate control devices, safety and protection for vessels which have indicated, on the test certificate, maximum working pressure lower than that indicated on compressor.
 No utilice el compresor sin haber leído antes el manual de instrucciones proporcionado con la máquina y obsérvelas escrupulosamente. El usuario deberá prestar toda la atención necesaria y adoptar dispositivos de control adecuados, de seguridad y de protección para la carga de recipientes que indiquen, en el certificado de prueba, una presión máxima de trabajo inferior a la indicada en el compresor.
 Non utilizzare il compressore senza aver letto prima il manuale d'uso a corredo della macchina e rispettato le indicazioni riportate. L'utilizzatore deve prestare tutte le attenzioni necessarie e dotarsi degli opportuni dispositivi di regolazione, sicurezza e protezione per la carica di recipienti che abbiano indicato, sul certificato di collaudo, una pressione massima di esercizio inferiore a quella indicata sul compressore.
 Ne pas utiliser le compresseur sans avoir lu le manuel d'utilisation fourni avec la machine et se conformer aux instructions. Il faut que l'utilisateur prête attention et se munisse des dispositifs de réglage et de protection, aptes à remplir les réservoirs, qui ont indiqué sur le attestation d'essais une pression de service maximale moins grande que celle indiquée sur le compresseur.

3

Condensate separator info label. Indicates that the condensate must be emptied via the drain valves every 10-15 minutes.

Plaque du séparateur d'eau de condensation. Indique qu'il faut purger l'eau de condensation toutes les 10-15 minutes de fonctionnement, à l'aide des robinets prévus à cet effet.



IMPORTANT: Except for version with automatic condensate discharge.



MISE EN GARDE : Sauf la version équipée d'une purge automatique de l'eau de condensation.

ATTENZIONE
SEPARATORE DI CONDENSA
SCARICARE OGNI 10-15 MINUTI
WARNING
CONDENSATE SEPARATOR
EMPTY EVERY 10-15 MINUTES

4

Condensate discharge info plate. Indicates position of condensate discharge valve. To discharge the condensate see "7.7 Condensate discharge".

Plaque pour la purge de l'eau de condensation. Indique la position des robinets purger l'eau de condensation. Pour purger l'eau de condensation, consulter le paragraphe "7.7 Purge de l'eau de condensation".

SCARICO CONDENSA
CONDENSATE DISCHARGE

5

Cooling fan direction of rotation info label. When using the machine for the first time check that the fan rotates in the direction indicated by the arrow. If, on a three-phase electric motor compressor, the fan rotates against the direction of the arrow invert two of the three phases on the main power lead.

Plaque indiquant le sens de rotation du ventilateur de refroidissement. Dès la première mise en service de l'appareil, vérifier que le sens de rotation du ventilateur de refroidissement correspond bien au sens indiqué par la flèche. Pour les compresseurs équipés d'un moteur électrique triphasé, inverser deux des trois phases sur l'alimentation principale si le sens de rotation du ventilateur est contraire à la flèche.



6

- a Special oil info plate
Indicates that only special oils must be used for high pressure compressors. To choose the right oil see section "7.8 Checking and changing the lubricating oil".
- b Oil level check info plate
Check lubricating oil level every 5 working hours and change it every 50 working hours. For information on how to check see "7.8 Checking and changing the lubricating oil". For information on how to change the oil see "7.8 Checking and changing the lubricating oil".

- a Plaque huile spéciale.
Indique qu'il faut utiliser uniquement des huiles spéciales pour compresseurs haute pression. Pour choisir les huiles, consulter le paragraphe "7.8 Contrôle et renouvellement de l'huile lubrifiante".
- b Plaque pour le contrôle du niveau d'huile.
Contrôler le niveau de l'huile de lubrification toutes les 5 heures de fonctionnement et renouveler l'huile toutes les 50 heures de fonctionnement. Pour le contrôle, consulter le paragraphe "7.8 Contrôle et renouvellement de l'huile lubrifiante". Pour le renouvellement, consulter le paragraphe "7.8 Contrôle et renouvellement de l'huile lubrifiante".

USARE OLIO SPECIALE
PER COMPRESSORI AD
ALTA PRESSIONE
USE SPECIAL OIL
FOR HIGH PRESSURE
COMPRESSORS

ATTENZIONE
CONTROLLARE IL LIVELLO DELL'OLIO
OGNI 5 ORE E SOSTITUIRLO OGNI
50 ORE DI LAVORO
WARNING
CHECK OIL LEVEL EVERY 5 HOURS
AND CHANGE OIL EVERY
50 WORKING HOURS

7

Cartridge change info label.
To change the cartridge refer to "7.9 Purifier filter".

Plaque pour le remplacement de la cartouche.
Pour remplacer le filtre, consulter le paragraphe "7.9 Filtre purificateur".

**FILTRO CON CARTUCCIA DA
SOSTITUIRE AD INTERVALLI
REGOLARI - VEDI MANUALE**

**FILTER WITH CARTRIDGE
TO BE REPLACED AT REGULAR
INTERVALS – SEE MANUAL**

8

Maximum working pressure.

Pression de service maxi.



3.4 GENERAL SAFETY REGULATIONS

3.4.1 Care and maintenance

Damage and accidents are often caused by maintenance errors, such as:

- no oil,
- insufficient cleaning,
- compressed air circuit inefficiency (flex hoses damaged, loose pipes, screws etc.).

Maintenance work must be carried out with due care and attention: your safety depends on it.

Never postpone repairs.

Repairs must only be carried out by specialised or authorised personnel.

Always observe the following safety regulations, even when you become completely familiar with working procedures:

- Keep the compressor and the surrounding area clean at all times.
- Before starting work check that safety devices/guards are in good working order.
- Make sure no-one is in the compressor danger zone. Interrupt work if anyone is in the danger zone and tell them to leave.
- Never leave the machine unattended when it is running.

3.4.2 Fire extinguishers and first aid

- Check that a fire extinguisher is present. Make sure all personnel know where it is.
- Periodically check that extinguishers are full and operators know how to use them.
- The location of the first aid cabinet must be known.
- Check the first aid cabinet periodically to make sure it contains disinfectant, bandages, medicines etc.
- Fire drills must be known.
- Make sure a phone number for emergency medical assistance is kept nearby.

In the event of fire use a CO₂ extinguisher in compliance with the relevant standards in force.

Contact the fire brigade.



IMPORTANT: The provision of a fire extinguisher is the responsibility of the owner of the compressor.

3.4 RÈGLES GÉNÉRALES DE SÉCURITÉ

3.4.1 Soins et entretien

De nombreux dommages et accidents sont dus à des erreurs d'entretien telles que :

- manque d'huile,
- manque de propreté,
- défaillance du circuit d'air comprimé (endommagement des tuyaux flexibles, mauvais serrage des tuyaux, des vis, etc.).

La sécurité des opérateurs dépend de l'attention qu'ils prêtent aux opérations d'entretien nécessaires.

Ne jamais reporter les travaux d'entretien.

Toujours confier la réalisation des réparations uniquement à des spécialistes ou à des personnes autorisées.

Toujours respecter les règles de sécurité mentionnées ci-après même si tous les aspects de la manœuvre sont parfaitement maîtrisés :

- Toujours maintenir propres le compresseur et la zone environnante.
- Avant toute opération, vérifier que les dispositifs de protection fonctionnent parfaitement.
- S'assurer constamment qu'il n'y a personne dans la zone dangereuse du compresseur.

Dans le cas contraire, les avertir de vive voix et interrompre le travail si elles restent dans la zone dangereuse.

- Ne jamais abandonner le poste de travail quand la machine est allumée.

3.4.2 Extincteur d'incendie et premiers secours

- S'assurer qu'il y a un extincteur et en contrôler l'emplacement.
- Vérifier périodiquement que les extincteurs sont pleins et que leur mode d'utilisation est clair.
- Il est nécessaire de savoir où se trouve la trousse premiers secours.
- S'assurer périodiquement que la trousse premiers secours contient tous les désinfectants, bandes, médicaments, etc. nécessaires.
- Il est nécessaire de savoir quoi faire en cas d'incendie.
- Conserver toujours à proximité les numéros de téléphone pour appeler les secours.

En cas de début d'incendie, utiliser un extincteur CO₂ selon les normes en vigueur dans ce domaine.

Contactez les pompiers.



MISE EN GARDE : Le propriétaire du compresseur est tenu de prévoir un extincteur.

3.5 MAINTENANCE PRECAUTIONS

3.5.1 Periodic replacement of essential safety parts

Periodically check the following components, which are important for accident prevention:

- compressed air system: main compressed air circuit delivery hoses;
- bottle refill system: flex hoses for bottle refill.

Even though they may appear to be in good condition, these components must be periodically replaced with new ones. Over time these components tend to deteriorate.

Should any of these parts prove to be faulty, replace or repair them ahead of schedule.

3.5.2 Tools

Use only manufacturer-recommended tools; do not use worn, damaged, poor quality or improvised tools as they can cause injury.



WARNING: The manufacturer cannot be held liable for any damage or injury caused by the use of tools that are not prescribed or modified without authorisation.

3.5.3 Personnel

The routine maintenance tasks described in this manual must only be carried out by trained, authorised personnel.

For component maintenance/revision tasks not covered by this manual please contact AEROTECNICA COLTRI.

3.5.4 Keeping the compressor clean

Oil and grease stains, scattered tools or broken pieces constitute a danger to personnel as they may cause slips and falls. Always keep the compressor and the surrounding work area clean and tidy.

To clean the compressor, use gasoline or denatured alcohol, taking care to protect the electrical parts, plastic parts, transparent or colored. Do not use diesel, petrol or solvents as the former leave an oily film that causes dust to stick while solvents (even where weak) damage the paintwork and can lead to rust.

If the water jet gets inside the electrical parts it could, in addition to oxidising the contacts, prevent the machine being started or even cause a sudden, unexpected start.

For this reason never use water or steam jets on the compressor.

3.5.5 Warning signs

Before doing any maintenance work, stop the engine/motor and make sure the compressed air system is depressurised.

If other people start the engine or act on the control pushbuttons/keys while maintenance work is in progress there is a risk of serious injury or death.

To avoid these dangers always place warning signs around the compressor before carrying out maintenance.

3.5 PRÉCAUTIONS D'ENTRETIEN

3.5.1 Remplacement périodique des parties essentielles à la sécurité

Le contrôle périodique des composants ci-après est fondamental pour la prévention des accidents :

- système d'air comprimé : tuyaux principaux de refoulement du circuit d'air comprimé ;
- système de recharge des bouteilles : tuyaux flexibles pour la recharge des bouteilles.

Même s'ils semblent en bon état, les composants en question doivent être remplacés périodiquement par des neufs. Ils ont en effet tendance à s'abîmer dans le temps.

Si l'un de ces éléments est défectueux, le remplacer ou le réparer même si l'intervalle de remplacement n'est pas encore écoulé.

3.5.2 Outils

Utiliser uniquement les outils prescrits par le constructeur du compresseur afin d'éviter toute lésion ; ne jamais utiliser d'outils usés, abîmés, de mauvaise qualité ou improvisés.



ATTENTION : Tout outil non prescrit ou modifié sans autorisation dégage le constructeur de toute responsabilité quant à d'éventuels dommages.

3.5.3 Personnel

L'entretien ordinaire prescrit dans ce manuel doit être effectué uniquement par un personnel autorisé et formé.

Pour l'entretien ou la révision de composants non spécifiés dans ce manuel, s'adresser à AEROTECNICA COLTRI.

3.5.4 Maintenir propre le compresseur

Les souillures d'huile et de graisse, les outils ou les pièces qui traînent sont dangereux car ils peuvent provoquer le glissement ou la chute des personnes. Tenir parfaitement propre et en ordre le lieu de travail et le compresseur.

Pour nettoyer le compresseur, utiliser essence ou alcool dénaturé, en prenant soin de protéger les parties électriques, parties en plastique, transparentes ou colorées. Ne pas utiliser de gasoil ni de pétrole car ils laissent un voile huileux qui favorise l'adhérence de la poussière. Ne pas utiliser de solvants car, même s'ils sont légers, ils abîment la peinture, favorisant ainsi la formation de rouille.

Si un jet d'eau pénètre dans les dispositifs électriques, il provoque non seulement l'oxydation des contacts, mais il peut aussi empêcher la mise en marche de la machine ou bien provoquer son démarrage de façon inattendue et soudaine.

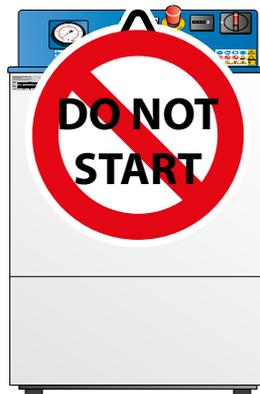
Par conséquent, n'utiliser aucun jet d'eau ou de vapeur sur le compresseur.

3.5.5 Plaques de mise en garde

Avant toute opération d'entretien, arrêter le moteur et vérifier que le système d'air comprimé n'est pas sous pression.

L'actionnement du moteur et des boutons de commande de la part d'autres personnes pendant les opérations d'entretien comporte de graves risques d'endommagement et de mort.

Pour éviter de tels risques, il faut placer des panneaux d'avertissement tout autour du compresseur avant de commencer l'entretien.



4 - TECHNICAL DATA

4.1 TECHNICAL CHARACTERISTICS

4.1.1 Crankcase, crankshaft, cylinders, pistons

The crankcase is made of aluminium alloy; the flanges with roller bearings on the filter sides and ball bearings on the fan side that support the crankshaft are kept oil-tight with the crankcase by O-rings between flange and crankcase and the oil retainer between flange and motor shaft.

The crankshaft and the connecting rods run on bearings with roller cages only. The connecting rods are fitted on the crankshaft with a single crank angle.

The first and second stage cylinders are made of cast iron and feature traditional multiple sealing rings. The third stage cylinder is in tempered steel with carbon-graphite sealing rings. The fourth stage cylinder is in tempered steel with a lapping coupling, without sealing rings.

4.1.2 Valves

First stage valves are of the lamellar type; the second, third and fourth stage valves are of the diaphragm type with tempered recovery spring.

4.1.3 Safety valves

The safety valves are pre-adjusted during assembly of the compressor and prevent it being damaged in the event of a malfunction. The max pressure, as a function of the valve, as follows:

3 rd stage safety valve	100Bar / 1450PSI
4 th stage safety or final valve	232-300-330Bar / 3300-4300-4700PSI



WARNING: It is strictly forbidden to carry out any adjustments to the valve to raise its factory preset pressure. Tampering with the safety valve can cause serious damage and renders the warranty null and void.

4.1.4 Lubrication

Splash lubrication occurs by oil thrower pin screwed onto the 2nd stage connecting rod.

4th stage lubrication is of the oil vapour type.

4.1.5 Cooling tubes

The cooling pipes are made of stainless steel or aluminium.

4.1.6 Frame, guards

The compressor and motor are mounted on a welded steel frame that has been painted with epoxy resins.

Stainless steel frame available on request.

4.1.7 Pressure gauges



IMPORTANT: The gauges installed on AEROTECNICA COLTRI compressors have a precision class of 1.6 ($\pm 1.6\%$ on the full scale value).

4 - CARACTÉRISTIQUES TECHNIQUES

4.1 CARACTÉRISTIQUES TECHNIQUES

4.1.1 Monobloc, vilebrequin, pistons, cylindres

Le monobloc est réalisé en alliage d'aluminium ; les brides sont munies de paliers à rouleaux côté filtres et de paliers à billes côté ventilateur, lesquels soutiennent le vilebrequin ; des joints toriques placés entre le monobloc et la bride, ainsi qu'un joint étanche entre la bride et l'arbre moteur, empêchent toute fuite d'huile.

Le vilebrequin et les bielles tournent exclusivement sur des roulements à rouleaux. Les bielles sont montées sur le vilebrequin avec un seul angle de manivelle.

Les cylindres des premier et deuxième étages sont en fonte et ont des segments d'étanchéité multiples traditionnels. Le cylindre du troisième étage est en acier trempé avec des segments d'étanchéité en charbon et graphite. Le cylindre du quatrième étage est en acier trempé avec accouplement par rodage, sans segments d'étanchéité.

4.1.2 Soupapes

Les soupapes du premier étage sont à lamelles, les soupapes des deuxième, troisième et quatrième étages sont du type à disque avec ressort trempé de rattrapage.

4.1.3 Soupapes de sécurité

Les soupapes de sécurité sont pré-réglées au moment de l'assemblage du compresseur et empêchent que celui-ci s'abîme en cas de mauvais fonctionnement. Les pressions d'admission dépendent de la soupape et peuvent être les suivantes :

soupape de sécurité 3e étage	100Bar / 1450PSI
soupape de sécurité finale ou 4e étage	232-300-330Bar / 3300-4300-4700PSI



ATTENTION: Il est interdit, pour quelque raison que ce soit, d'agir sur les soupapes en question pour augmenter la pression d'étalonnage. Toute manipulation intempestive de la soupape de sécurité provoque de sérieux dommages et l'annulation de la garantie.

4.1.4 Lubrification

Lubrification par brouillard d'huile créé par l'immersion de queue de bielle de 2e étage.

Lubrification du 4e étage par vapeur d'huile.

4.1.5 Tuyaux de refroidissement

Les tuyaux de refroidissement sont en acier inoxydable ou aluminium.

4.1.6 Châssis, carter de protection

The compressor and motor are mounted on a welded steel frame that has been painted with epoxy resins.

Stainless steel frame available on request.

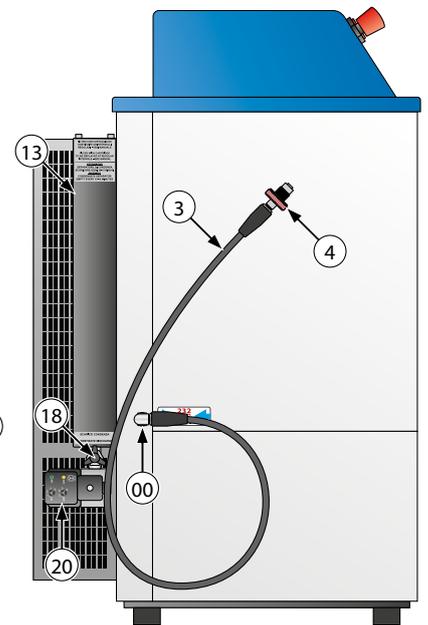
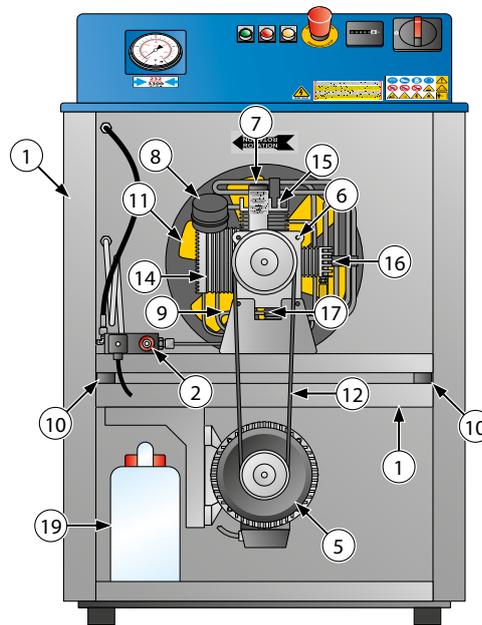
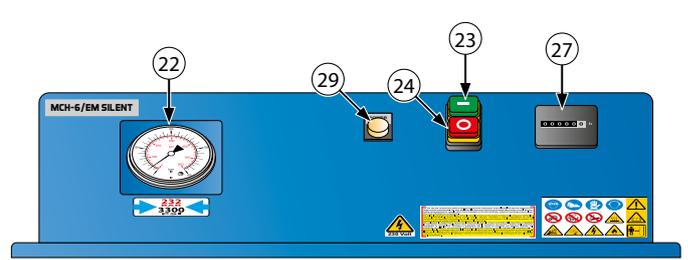
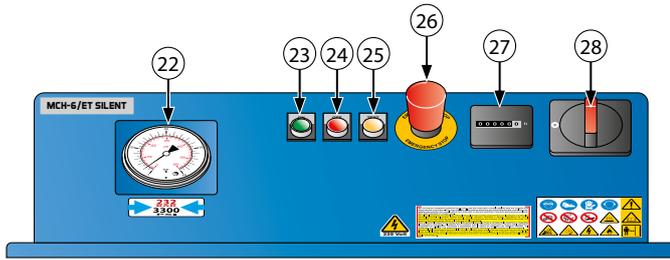
4.1.7 Manomètres



MISE EN GARDE : Les manomètres installés sur les compresseurs AEROTECNICA COLTRI ont une classe d'exactitude de 1.6 ($\pm 1.6\%$ sur valeur de fond d'échelle).

4.2 MACHINE PARTS

4.2 NOMENCLATURE



- | | | | |
|---------------------------|------------------------------------|-----------------------------------|--|
| 1 Frame | 16 3 rd Stage | 1 Châssis | 16 3 ^e Étage |
| 2 Safety valve | 17 4 th Stage | 2 Soupape de sécurité | 17 4 ^e Étage |
| 3 Hose | 18 Condensate discharge valve | 3 Tuyau de recharge | 18 Robinet de purge eau de condensation |
| 4 Refill valve | 19 Condensate collection can | 4 Robinet de recharge | 19 Jerrycan collecteur eau de condensation |
| 5 Engine | 20 Automatic condensate discharge | 5 Moteur | 20 Purge automatique eau de condensation |
| 6 Compressor | 21 Refill hoses connection | 6 Compresseur | 21 Raccordement des tuyaux de recharge |
| 7 Oil filler cap | 22 Working pressure gauge | 7 Bouchon d'huile | 22 Manomètre pression d'utilisation |
| 8 Air filter | 23 ON pushbutton | 8 Filtre à air | 23 Bouton d'allumage |
| 9 Oil discharge plug | 24 STOP pushbutton | 9 Bouchon de purge d'huile | 24 Bouton d'arrêt |
| 10 Anti-vibration devices | 25 Condensate discharge pushbutton | 10 Éléments anti-vibration | 25 Bouton de purge eau de condensation |
| 11 Cooling fan | 26 Emergency pushbutton | 11 Ventilateur de refroidissement | 26 Bouton d'arrêt d'urgence |
| 12 Belt | 27 Hour counter | 12 Courroie | 27 Compteur des heures de fonctionnement |
| 13 Purifier filter | 28 Selector switch ON/OFF | 13 Filtre purificateur | 28 Sélecteur ON/OFF |
| 14 1 st Stage | 29 Power indicator light | 14 1 ^{er} Étage | 29 Voyant de présence tension |
| 15 2 nd Stage | | 15 2 ^e Étage | |

4.3 TECHNICAL CHARACTERISTICS



IMPORTANT:

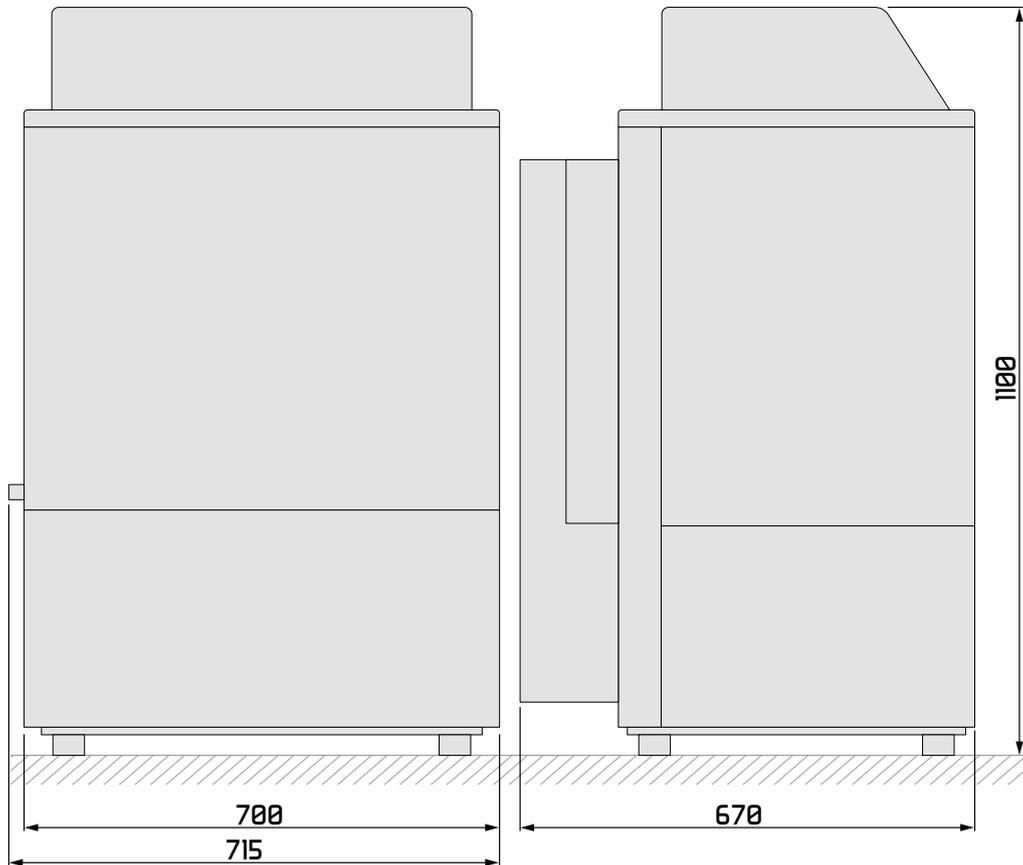
For the MCH-6/EM models: If the compressors are started with the circuit depressurised the MINIMUM power of the generator with unloaded start MUST be ~4 kVA while if the compressors are started with the circuits pressurised generator power with loaded start must be 8 kVA.

4.3 TABLEAU DES CARACTÉRISTIQUES TECHNIQUES



MISE EN GARDE :

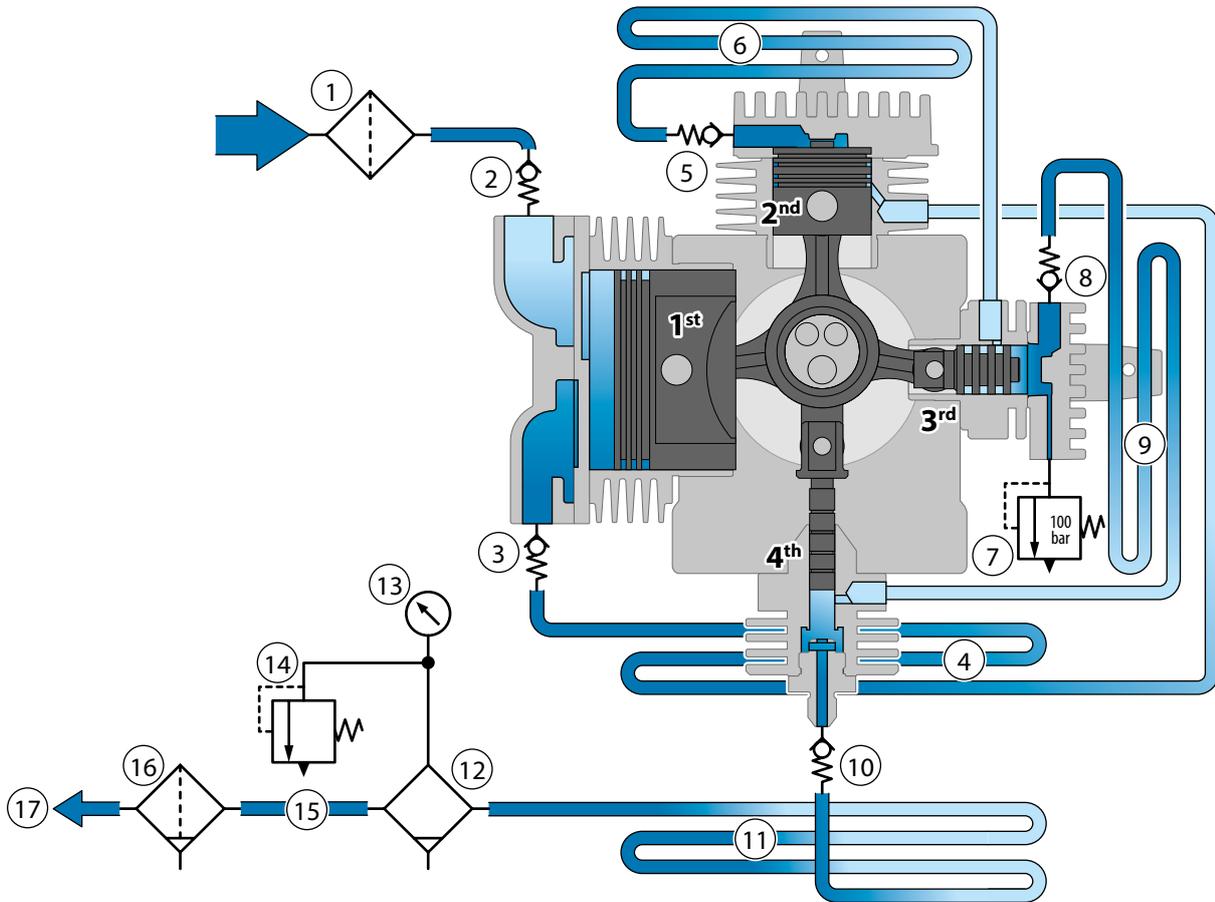
Pour les modèles MCH-6/EM : Si les compresseurs sont mis en marche avec le circuit dépressurisé, la puissance MINIMALE du générateur sans effort initial DOIT être de ~4 kVA, alors que s'ils sont mis en marche avec le circuit sous pression, la puissance du générateur avec effort initial doit être de 8 kVA.



		MCH-6/EM SILENT			MCH-6/ET SILENT				
		Single phase - Monophasé			Three phase - Triphasé				
Electric Engine	Moteur Électrique								
Engine power	Puissance moteur	(kW)	2,2			3			
		(Hp)	3			4			
Engine rpm	Rpm moteur	(giri/min)(rpm)	2800	3400		2800		3400	
Voltage	Tension	(V)	230	115	230	230	400	230	400
Frequency	Fréquence	(Hz)	50	60	60	50	50	60	60
Absorption	Absorption	(A)	14	29	14	11,5	6,7	11,5	6,7
Pumping Unit	Unité de pompage	(giri/min)(rpm)	2250			2800			
Working pressure	Pression de service	(bar)	232-300-330			232-300-330			
		(PSI)	3300-4300-4700			3300-4300-4700			
Delivery rate	Débit	(l/min)	80			100			
		m ³ /h	4,8			6			
		CFM	2,8			3,5			
Refill time	Recharge	10l / 0-200bar (min)	25			20			
Noise level	Niveau sonore	Lpa (dB)	66			66			
Dry weight	Poids à sec	(Kg)	84,5			105			
		(lb)	186,3			231,5			
Dimensions	Dimensions	(mm)	715x670x1100			715x670x1100			
		(inches)	28,1x26,4x43,3			28,1x26,4x43,3			

4.4 PRESSURE CIRCUIT

4.4 CIRCUIT DE PRESSION

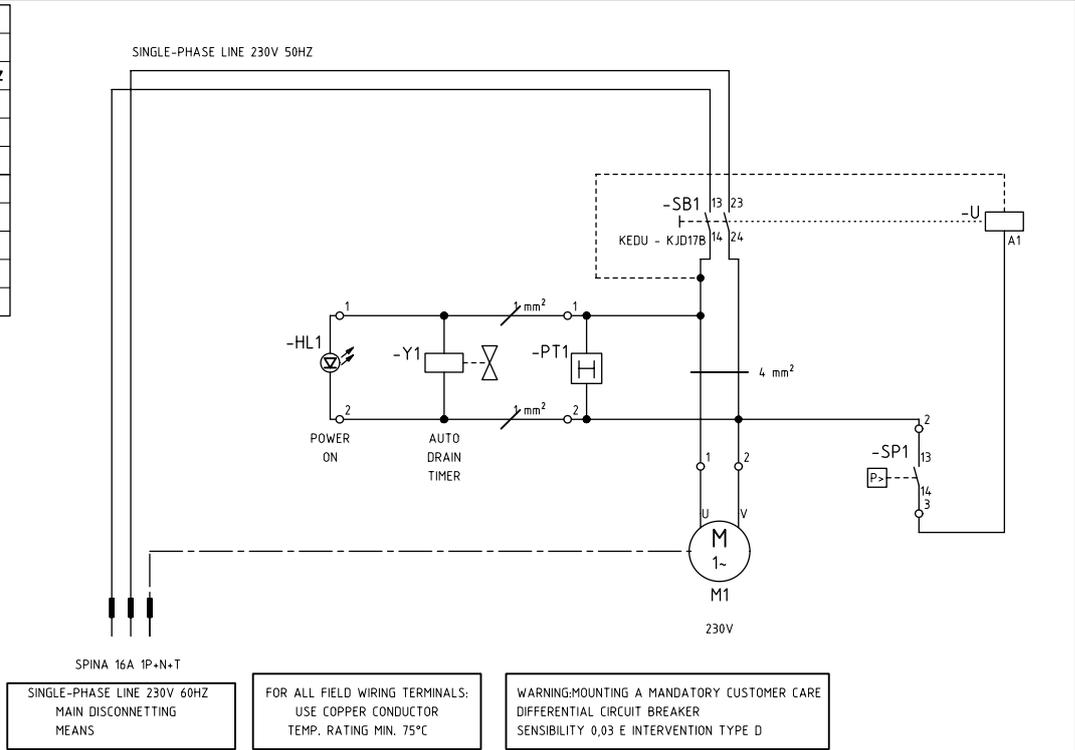


- | | | | |
|---|-----------------------------------|--|---|
| 1 Intake filter | 12 Condensate separator | 1 Filtre d'aspiration | Étage |
| 2 Intake valve 1 st stage | 13 Pressure gauge | 2 Soupape d'aspiration 1 ^{er} Étage | 10 Soupape de décharge 4 ^e Étage |
| 3 Outlet valve 1 st stage | 14 Safety valve | 3 Soupape de décharge 1 ^{er} Étage | 11 Tuyau de refroidissement final |
| 4 Cooling pipe 1 st -2 nd stage | 15 Cooling pipe separator/ filter | 4 Tuyau de refroidissement 1 ^{er} -2 ^e Étage | 12 Séparateur de condensation |
| 5 Outlet valve 2 nd stage | 16 Purifier filter | 5 Soupape de décharge 2 ^e Étage | 13 Manomètre |
| 6 Cooling pipe 2 nd -3 rd stage | 17 Flex hose | 6 Tuyau de refroidissement 2 ^e -3 ^e Étage | 14 Soupape de sécurité |
| 7 Safety valve | | 7 Soupape de sécurité | 15 Tuyau séparateur/filtre |
| 8 Outlet valve 3 rd stage | | 8 Soupape de décharge 3 ^e Étage | 16 Filtre purificateur |
| 9 Cooling pipe 3 rd -4 th stage | | 9 Tuyau de refroidissement 3 ^e -4 ^e | 17 Tuyau de recharge |
| 10 Outlet valve 4 th stage | | | |
| 11 Final cooling pipe | | | |

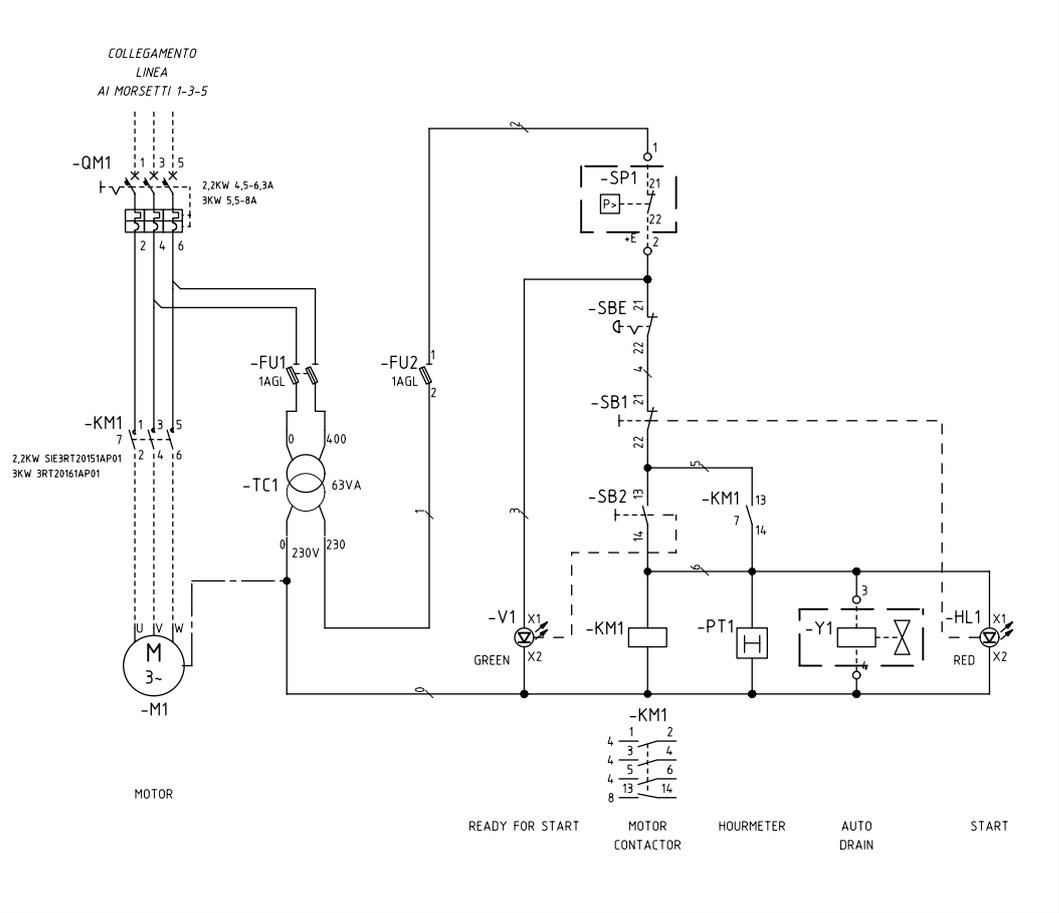
4.5 WIRING DIAGRAM

4.5 SCHÉMA ÉLECTRIQUE

MCH6 SINGLE PHASE	
Diagram No	: 16-00008
Number Phases and Frequency	: 1P+N 50/60HZ
Power Supply Control Board	: 230VAC
Voltage Command Circuit	: 230VAC
Voltage Signal Circuit	:
Total Power Control Board	:
Total Current Equipment	:
Higher Current equipment	:
Power Interruption	:
Degree of Protection	:



MCH6 THREE-PHASE LINE	
Diagram No	: 16-00009
Number Phases and Frequency	: 1P+N 50/60HZ
Power Supply Control Board	: 400VAC
Voltage Command Circuit	: 230VAC
Voltage Signal Circuit	:
Total Power Control Board	:
Total Current Equipment	:
Higher Current equipment	:
Power Interruption	:
Degree of Protection	:



5 - HANDLING AND INSTALLATION

5.1 UNPACKING

The compressor is packed in a cardboard box on a pallet to simplify handling and transport.

The box containing the compressor must be moved according to the instructions shown on the box itself.

The machine is supplied with the following as standard:

- 1 Refill hose 1200 mm;
- 1 Filling connection;
- 1 Can by 0,5 litres of lubricating oil for pumping unit;
- 1 Active carbon and molecular sieve filter cartridge vacuum;
- 1 Use and maintenance manual.

5.2 HANDLING

After separating the compressor from its packaging it can be transported to the designated placement area.

Transfer will require the use of a fork-lift or transpallet (of suitable load-bearing capacity): the forks must be positioned in the support feet on which the europallet is positioned.



IMPORTANT: Proceeding with the utmost care when lifting, transferring and positioning the compressor.

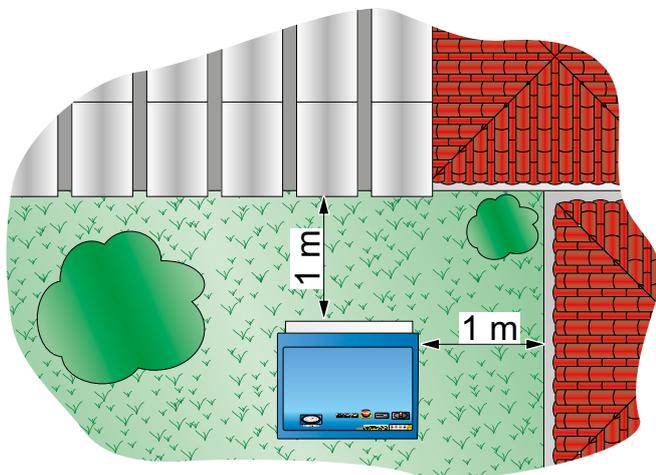
5.3 INSTALLATION



WARNING: Before proceeding with the installation tasks described below, read Chapter 3 "SAFETY REGULATIONS" carefully.

5.3.1 Positioning

- Position the compressor in the designated area and check it is level. For compressor dimensions please consult section 4.3 "Technical characteristics".
- Check that the area in which the compressor is to be positioned is adequately ventilated: good air exchange (more than one window), no dust and no risk of explosion, corrosion, fire and absence of harmful or toxic fumes and gases.
- If ambient temperatures exceed +40°C air conditioning will be necessary.
- Position the compressor no closer than 1 m to surrounding walls; the gap between compressor and ceiling should be at least 1.5 m. These distances ensure proper compressor operation and proper cooling of the pumping unit.
- Make sure that lighting in the area is sufficient to identify every detail (such as the writing on the info labels); use artificial lighting where daylight is on its own insufficient.



5 - MANUTENTION ET INSTALLATION

5.1 ENBALLAGE

Le compresseur est emballé dans une boîte en carton placée sur une europalette pour en faciliter le transport et la manutention.

Manutenionner la boîte contenant le compresseur en suivant attentivement les instructions qui y sont appliquées.

La machine standard présente l'équipement suivant :

- 1 Tuyau de recharge de 1200 mm ;
- 1 Raccord bouteille ;
- 1 Bidon de 0,5 litres de huile lubrifiante pour groupe de pompage ;
- 1 Cartouche filtre à charbon actif et tamis moléculaire vide ;
- 1 Manuel d'utilisation et d'entretien.

5.2 MANUTENTION

Après avoir déballé le compresseur, le transporter sur le lieu d'installation prévu.

Prévoir un chariot élévateur ou une transpalette (adaptés au poids du compresseur). Les fourches doivent être introduites dans les pieds de support de l'europalette sur laquelle est posé le compresseur.



MISE EN GARDE : Il est nécessaire de prêter un maximum d'attention à toutes les opérations de levage, manutention et positionnement du compresseur.

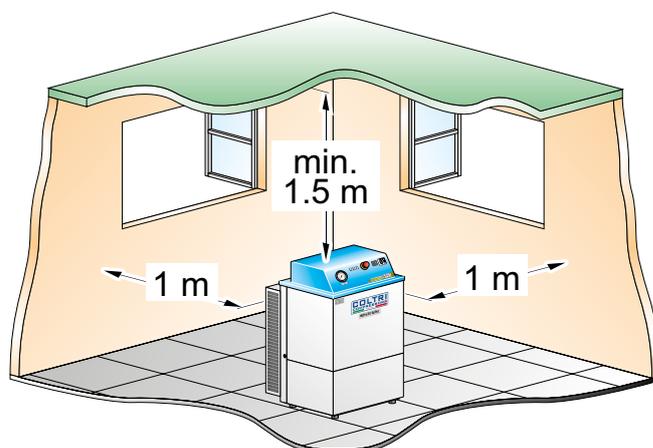
5.3 INSTALLATION



ATTENTION : Lire attentivement le chapitre 3 "Prescriptions de sécurité" avant d'installer le compresseur selon les indications ci-après.

5.3.1 Positionnement

- Positionner le compresseur à l'endroit prévu et contrôler sa mise à niveau. Pour les encombrements du compresseur, consulter le paragraphe 4.3 "Tableau des caractéristiques techniques".
- Vérifier que le local d'installation présente bien des conditions de ventilation appropriées : bon renouvellement d'air (présence de plusieurs fenêtres), absence de poussières, pas de risques d'explosion, de corrosion, d'incendie et l'absence de fumées et de gaz nocifs ou toxiques.
- Prévoir une climatisation en cas de température supérieure à +40°C.
- Placer le compresseur à au moins 1 mètre des parois et à au moins 1,5 m du plafond pour que le groupe de pompage puisse fonctionner et refroidir correctement.
- S'assurer que l'éclairage est suffisant de façon à pouvoir identifier chaque détail facilement (en particulier les inscriptions des plaques) ; prévoir un éclairage artificiel si l'éclairage naturel est insuffisant.



5.3.2 Electrical connection

The compressor is supplied with an electrical lead. To connect up to the power supply just insert the plug in the mains power socket. Check that the data on the compressor ID plate is compatible with mains power supply, especially as regards rated current and voltage. The mains power system must have an efficient ground (earth); check that the earth resistance value complies with the protection / operational requirements of the compressor electrical system.



a MCH-6/EM - Schuko plug supplied
b MCH-6/ET - 16A 3P+E plug not supplied



WARNING: Before inserting the plug, check that the electrical system complies with the standards in force in the country of installation. A proper earth (ground) system is an essential safety requisite. An efficient compressor ground (earth) system is an essential compressor safety requisite. The mains power connection plug must be type-approved in compliance with the relevant standards and have an ON-OFF switch (not supplied).



DANGER: Check that the characteristics of the mains power are compatible with those of the compressor.

6 - USING THE COMPRESSOR



IMPORTANT: for optimal use of the compressor is recommended to respect the times of continuous use, and the shutdown time (for cooling) reported in the table.

Engine power (Kw) Puissance moteur (Kw)	Use (minutes) Utiliser (minutes)	Cooling (minutes) Refroidissement (minutes)
2,2 - 3	100	30

6.1 PRELIMINARY CHECKS BEFOR USING FOR THE FIRST TIME

The operator must check that the compressor is supplied with:
- use and maintenance manual.
If the compressor is sold on the customer/user must provide the purchaser with a complete, undamaged use and maintenance manual.

6.1.1 Filling with lubricating oil

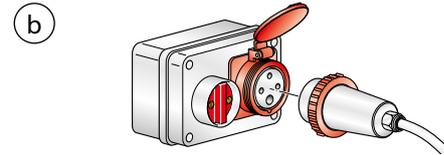
At the time of delivery the compressor does not contain lubricating oil; this is supplied together with the compressor in cans contained in the packaging. For filling instructions sees section "7.8 Checking and changing the lubricating oil".

6.1.2 Inserting filtration cartridge

At the time of delivery the compressor has no filtration cartridge fitted: the cartridge is supplied together with the compressor in a sealed vacuum-packed bag found inside the packaging. For instructions on how to insert the filtration cartridge see section "7.9 Purifier filter".

5.3.2 Raccordement électrique

Le compresseur est fourni avec un câble électrique. Il suffit de brancher la fiche sur la prise d'alimentation secteur pour effectuer le raccordement électrique. Vérifier que les données de la plaque du compresseur sont compatibles avec l'alimentation secteur en particulier en ce qui concerne le courant nominal et la tension d'alimentation. Le système d'alimentation secteur doit être muni d'une mise à la terre efficace. S'assurer en particulier que la valeur de résistance de terre est conforme aux exigences de protection et de fonctionnement du système électrique du compresseur.



a MCH-6/EM - Fiche Schuko fournie
b MCH-6/ET - Fiche 16A 3P+T non fournie



ATTENTION : Avant de brancher la fiche, vérifier que le système est conforme aux normes en vigueur dans le pays d'installation du compresseur. Un système de mise à la terre efficace du compresseur est essentiel à la sécurité. La fiche de connexion au secteur doit être homologuée selon les normes en vigueur et doit être équipée d'un interrupteur ON-OFF (non fournie).



DANGER : S'assurer que les caractéristiques du réseau d'alimentation sont compatibles avec celles du compresseur.

6 - UTILISATION DU COMPRESSEUR



IMPORTANT: pour une utilisation optimale du compresseur est recommandé de respecter les temps d'utilisation continue, et le temps d'arrêt (pour le refroidissement) a indiqué dans le tableau.

6.1 CONTRÔLES PRÉLIMINAIRES AVANT LA MISE EN SERVICE

L'opérateur doit s'assurer que le compresseur est bien équipé des éléments suivants :
- manuel d'utilisation et d'entretien.
Dans le cas d'une revente du compresseur d'occasion, le client/utilisateur est tenu de remettre à l'acheteur le manuel complet d'utilisation et d'entretien.

6.1.1 Remplissage d'huile lubrifiante

Au moment de la livraison, le compresseur est exempt d'huile lubrifiante, laquelle est fournie à part dans des bidons (situés à l'intérieur de l'emballage). Pour le remplissage, consulter le paragraphe "7.8 Contrôle et renouvellement de l'huile lubrifiante".

6.1.2 Insertion de la cartouche filtrante

Au moment de la livraison, le compresseur est fourni exempt de cartouche filtrante. La cartouche en question est livrée avec le compresseur dans un sachet hermétiquement fermé et sous vide, situé à l'intérieur de l'emballage. Pour insérer la cartouche filtrante, consulter le paragraphe "7.9 Filtre purificateur".

6.1.3 Checking for proper electrical connection (for three-phase electric motors only)

Check for proper connection of electrical phases by checking that the cooling fan rotates in the direction indicated on the arrow (a) on the fan cover.

If the direction of rotation is not as indicated by the arrow it will be necessary to disconnect the electrical power supply and invert two of the three phases on the main power lead.



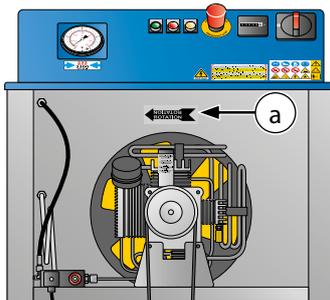
DANGER: Before carrying out this task disconnect the compressor from the mains power supply. Do not invert or disconnect the ground (earth) wire (yellow/green).

6.1.3 Contrôle de la connexion des phases électriques (uniquement pour des moteurs électriques triphasés)

Pour vérifier que les phases électriques sont correctement connectées, il faut s'assurer que le sens de rotation du ventilateur de refroidissement correspond au sens indiqué par la flèche (a) sur le carter de protection du ventilateur en question. Si le sens de rotation du ventilateur ne correspond pas au sens indiqué par la flèche, il faut couper la tension électrique et inverser deux des trois phases sur l'alimentation principale.



DANGER : Débrancher le compresseur de l'alimentation secteur avant d'effectuer cette opération. Ne pas inverser ni déconnecter le fil de mise à la terre (jaune/vert).



6.1.4 Refill hoses connection

At the time of delivery the compressor has no refill hoses fitted: the refill hose is supplied together with the compressor inside the packaging. For instructions on connection see section "7.11 Hose replacement".

6.1.4 Connexion des tuyaux de recharge

Au moment de la livraison, le compresseur est fourni exempt de tuyaux de recharge qui sont livrés avec le compresseur à l'intérieur de l'emballage. Pour les opérations de connexion, consulter le paragraphe "7.11 Remplacement des tuyaux de recharge".

6.2 CHECKS TO BE RUN AT THE START OF EACH WORKING DAY

Inspect the exterior of the compressor (couplings, pipes, pneumatic components etc.) and check for any oil leaks. Replace parts where necessary or contact AEROTECNICA COLTRI.

6.2 CONTRÔLES AVANT CHAQUE JOURNÉE DE TRAVAIL

Effectuer un contrôle externe du compresseur (joints, tuyaux, composants pneumatiques, etc.) et contrôler l'absence de fuites d'huile. Remplacer la partie défectueuse ou bien contacter AEROTECNICA COLTRI.

6.2.1 Lubricating oil level check

Check that the lubricating oil level (a) is within acceptable limits (MIN.-MAX.).

Note that an excessive quantity of oil can cause infiltrations in the cylinders and leave deposits on the valves while too low a level prevents proper lubrication and could cause engine seizure.

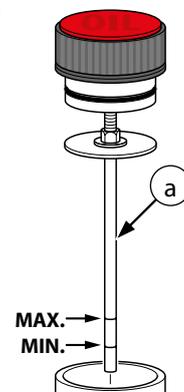
If the oil level is not within the minimum and maximum limits top up or drain as described in section "7.8 Changing the lubricating oil".

6.2.1 Contrôle du niveau de l'huile lubrifiante

S'assurer que le niveau de l'huile lubrifiante (a) reste compris dans les limites prévues (MIN.- MAX.).

Il est important de souligner qu'un niveau excessif d'huile peut provoquer des infiltrations dans les cylindres ainsi que le dépôt de résidus sur les soupapes, tandis qu'un niveau insuffisant entraîne le grippage des cylindres dû à une mauvaise lubrification.

Si le niveau d'huile n'est pas compris dans les limites prévues, faire l'appoint ou la vidange selon les indications du paragraphe "7.8 Renouvellement de l'huile lubrifiante".



6.2.2 Checking that the refill flex hoses are in good condition

Inspect the refill hoses and make sure there are no cuts, holes, abrasions, leaks etc. If necessary replace with new hoses.

6.2.2 Contrôle de l'intégrité des tuyaux de recharge

Contrôler les tuyaux de recharge et s'assurer qu'ils ne présentent pas de trous, entailles, abrasions, fuites, etc. Dans le cas contraire, les remplacer par des neufs.



DANGER: When topping up the fuel level make sure you do not spill any fuel as this could cause a fire. If fuel is spilled it must be wiped up immediately.
The fuel is flammable: therefore, never use naked flames when refuelling and do not use materials than can generate sparks.
Use protective gloves when topping up the fuel level.
Always make sure the fire extinguisher is at hand when topping up the fuel level.



DANGER : Lors de l'appoint, éviter toute fuite de carburant pour ne pas risquer de provoquer un incendie. En cas de carburant accidentellement répandu, nettoyer soigneusement la zone souillée. Le carburant est un liquide inflammable, par conséquent ne pas utiliser de flammes nues et ne pas fumer pendant l'approvisionnement ; éviter l'utilisation de tout élément pouvant générer des étincelles.
Utiliser des vêtements de protection pendant l'appoint.
Toujours prévoir un extincteur à portée de main pendant l'approvisionnement.

6.2.3 Checking the safety valves

The final safety valve protects bottles and the compressor by excessive pressure; the valve setting is made at the time of testing the compressor. The safety valve are pre-adjusted to:

6.2.3 Contrôle des soupapes de sécurité

La soupape de sécurité finale protège les bouteilles et le compresseur contre tout excès de pression ; elle est étalonnée au moment de l'essai du compresseur.

Les soupapes sont préréglées à la pression de:

		SAFETY VALVE - SOUPAPES DE SÉCURITÉ	
Nominal Operating Pressure - Pression nominale	Sticker - Adhésif	Without pressure switch - Sans pressostat	With pressure switch - Avec pressostat
232 bar 3300 PSI	 ADESIVO/232	 6-05-015/2/232	 6-05-015/2/250
300 bar 4300 PSI	 ADESIVO/300	 6-05-015/2/300	 6-05-015/2/330
330 bar 4700 PSI	 ADESIVO/330	 6-05-015/2/330	

The safety valve must be tested at the beginning of each working day.

To check the safety valve:

After attaching the coupling to the bottle start the compressor with the bottle valves closed.

Once you have checked, using the gauge, that the safety valve trips properly at maximum working pressure, open the valves and start the refill.

Compressor with pressure switch for automatic shutdown:

check on the gauge that the pressure switch switches off the compressor at the set pressure of the pressure switch.

La soupape de sécurité doit être testé avant chaque journée de travail.

Afin de vérifier la soupape de sécurité:

Après avoir appliqué le raccord sur la bouteille, mettre en marche le compresseur en laissant fermée la robinetterie de la bouteille.

S'assurer que la soupape de sécurité se déclenche bien lorsque le manomètre indique la pression d'utilisation maximale ; ouvrir la robinetterie et effectuer la recharge.

Puor compresseur avec pressostat arrêté automatique:

vérifier sur le manomètre que le pressostat arrête le compresseur à la pression de tarage du pressostat.



IMPORTANT: The safety valves must be replaced every 5 years or 2000 hours.



DANGER:
Tampering with the safety valve to increase the pressure setting is strictly forbidden.
Tampering with the safety valve can seriously damage the compressor, cause serious injury to personnel and renders the warranty null and void.

Should the safety valve fail to work properly contact the AEROTECNICA COLTRI assistance service.



IMPORTANT: Les soupapes de sécurité doivent être remplacés tous les 5 ans ou 2000 heures.



AVERTISSEMENT:
Il est interdit, pour quelque raison que ce soit, d'agir sur la soupape de sécurité pour augmenter la pression d'étalonnage. Le dérèglement des soupapes de sécurité peut causer de graves dommages aux personnes et au compresseur et entraîner ainsi l'annulation de la garantie.

Contacter le service d'assistance technique AEROTECNICA COLTRI en cas de problèmes dus à l'absence de déclenchement des soupapes de sécurité.

6.2.4 Storing technical documentation

The use and maintenance manual and its appendices must be stored carefully and must always be kept where they can be accessed easily for immediate consultation.



WARNING: The use and maintenance manual is an integral part of the compressor and must always be handed over in the event of a change of ownership.

6.2.4 Conservation de la documentation technique

Le manuel d'utilisation et d'entretien et ses annexes doivent toujours être conservés avec soin dans un endroit facilement accessible pour une consultation immédiate.



ATTENTION : Le manuel d'utilisation et d'entretien fait partie intégrante du compresseur et doit donc toujours être transmis à tout nouveau propriétaire.

6.3 STARTING AND SHUTTING DOWN

 **IMPORTANT:** These tasks must be carried out by qualified personnel who have been trained to use the compressor.

 **IMPORTANT:** For models with three-phase electric motor check that the direction of rotation of the electric motor is as indicated by the arrow on the cover (if it is not refer to "6.1.3 Checking for proper electrical connection").

Before starting the engine open the condensate discharge (c) point to prevent a "strained" start.

- Check the voltage and that there is a proper earth contact;
- connect the compressor up to the mains power supply;
- set the selector switch (a) to ON ("I") or verify the presence of voltage on the indicator light (b);
- press the start pushbutton (d);
- close the condensate discharge point (c);
- when the set pressure is reached the compressor stops;
- verify the tank refill pressure on the pressure gauge (f).

To switch the motor off press the pushbutton (e).

 **WARNING** (only for ET model): If emergency or danger situations occur press the emergency pushbutton (g). To restore normal compressor operation rotate the emergency pushbutton anticlockwise (g).

6.3 MISE EN MARCHÉ ET ARRÊT

 **MISE EN GARDE :** Ces opérations doivent être effectuées par des personnes compétentes, préposées au fonctionnement du compresseur.

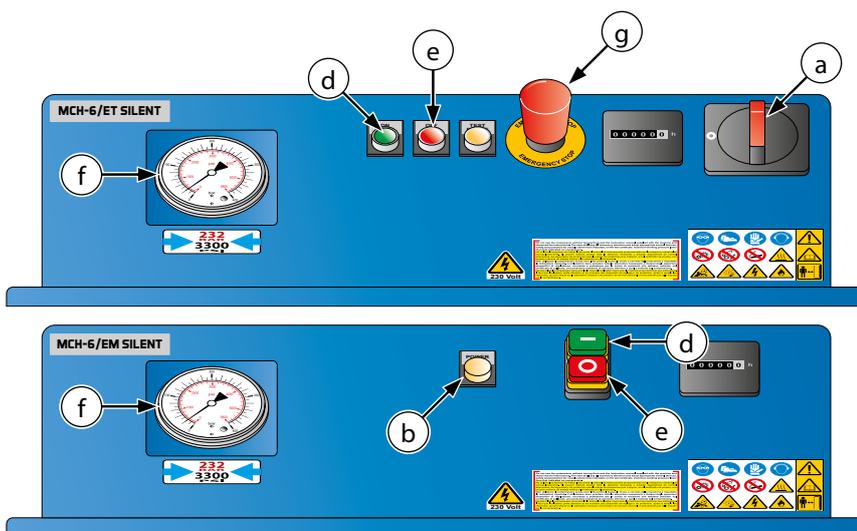
 **MISE EN GARDE :** Pour les modèles équipés d'un moteur électrique triphasé, vérifier que le sens de rotation du moteur électrique est bien le même que celui qui est indiqué par la flèche située sur le carter (dans le cas contraire, consulter le paragraphe "6.1.3 Contrôle de la connexion des phases électriques").

Avant toute mise en marche, purger l'eau de condensation (c) afin d'éviter un démarrage sous contrainte.

- Contrôler le voltage et la mise à la terre ;
- relier le compresseur au secteur ;
- mettre le sélecteur (a) sur ON ("I") ou vérifier la présence de tension sur le voyant (b) ;
- mettre le bouton de mise en marche (d) ;
- fermer le robinet de purge de l'eau de condensation (c) ;
- le compresseur s'arrête dès qu'il atteint la pression sélectionnée ;
- vérifier la pression de recharge sur le manomètre (f).

Pour éteindre le moteur, appuyer le bouton (e).

 **ATTENTION** (seulement pour model ET) : En cas d'urgence ou de danger, appuyer sur le bouton d'urgence (g). Pour rétablir le fonctionnement normal du compresseur, tourner le bouton d'urgence (g) dans le sens antihoraire.



6.4 TANK REFILL

 **IMPORTANT:** During refill the operator must be in the work area.

 **WARNING:** During bottle refill those not involved in the refill procedure must maintain a safety distance of at least 3 metres. Also, it is forbidden to disconnect the hoses from the fittings or the fill valve while the machine is under pressure.

 **IMPORTANT:** If an emergency situation arises during refill shut down the compressor immediately (see "6.4 Starting and shutting down").

The compressor is nevertheless equipped with a safety system that shuts it down automatically when:

- Comes into operation the safety valve without shutting down the compressor.
- The pressure setting on the pressure switch has been reached.
- The electrical power supply is temporarily cut.
- The electric motor overload device is tripped.

Following an emergency shutdown always make sure the cause of the emergency has been eliminated before proceeding with another refill.

 **WARNING:** Use only tested bottles (as proven by a test stamp and/or certificate). The working and bottle refill pressures are shown on the bottles themselves. It is forbidden to refill them at a pressure greater than that indicated.

 Check that the bottles to be refilled are in good condition: they must have been tested by the relevant authorities (stamped and/or certified). Run a visual check on the exterior.

Check that the refill hose and relevant fitting are in good condition.

After being refilled do not empty the bottles completely, not even during winter storage or long periods of inactivity: this will stop humidity getting in.

 **DANGER:** Should bottles show evident signs of internal/external corrosion, do not refill them even if they have been tested.

The available bottle refill connectors are:

6.4 RECHARGE DES BOUTEILLES

 **MISE EN GARDE :** L'opérateur doit se trouver dans la zone de travail pendant l'opération en question.

 **ATTENTION :** Pendant la recharge des bouteilles, il est obligatoire pour les personnes qui ne sont pas concernées par les opérations de rester à une distance de sécurité d'au moins 3 mètres. Il est aussi interdit de détacher les tuyaux des raccords ou du robinet de recharge lorsque la machine est sous pression.

 **MISE EN GARDE :** En cas d'urgence pendant la recharge, éteindre tout de suite le compresseur (consulter le paragraphe "6.4 Mise en marche et arrêt").

Le compresseur est de toute façon équipé d'un système de sécurité qui le bloque automatiquement dans les situations suivantes :

- Se active la soupape de sécurité sans arrêter le compresseur.
- La pression du pressostat a été atteinte.
- Coupure momentanée du courant électrique.
- Déclenchement du disjoncteur thermique du moteur électrique à cause d'une surcharge.

Après un arrêt d'urgence et avant d'effectuer une autre recharge, s'assurer que la cause qui a provoqué l'état d'urgence a bien été éliminée.

 **ATTENTION :** Utiliser uniquement des bouteilles testées possédant le certificat et/ou le marquage correspondants. La pression de service et de recharge est indiquée sur les bouteilles mêmes. Il est absolument interdit de dépasser la pression de recharge indiquée.

 Contrôler l'état des bouteilles à remplir : épreuve réalisée par un organisme autorisé (marquage et/ou attestation). Inspection visuelle extérieure.

Contrôler les conditions des tuyaux de recharge et des raccords correspondants.

Après recharge, les bouteilles ne doivent pas être déchargées complètement même pendant le stockage hivernal ou pour des périodes d'arrêt prolongé, afin d'éviter la pénétration d'air humide.

 **DANGER :** Si les bouteilles présentent des traces nettes de corrosion interne et/ou externe, il est recommandé de ne pas les recharger même si elles remplissent les conditions d'épreuve.

Les raccords disponibles pour la recharge sont les suivants :



To refill bottles with standard connectors (1):

- Fit the hose connector (g) to the bottle valve (b).
- Screw in the fixing knob (h) until it is completely tightened.
- Start the compressor.
- Open the valve (e) by rotating it anticlockwise.
- When the refill has been completed shut the compressor down.
- Close the valve (e) by rotating it clockwise.
- Open the condensate drain valves (i) (see "7.9 Condensate discharge") until all the residual air in the compressor has been expelled.
- Unscrew the fixing knob (h) by rotating it anticlockwise.
- Disconnect the bottle coupling.

To refill bottles with BC connectors (2):

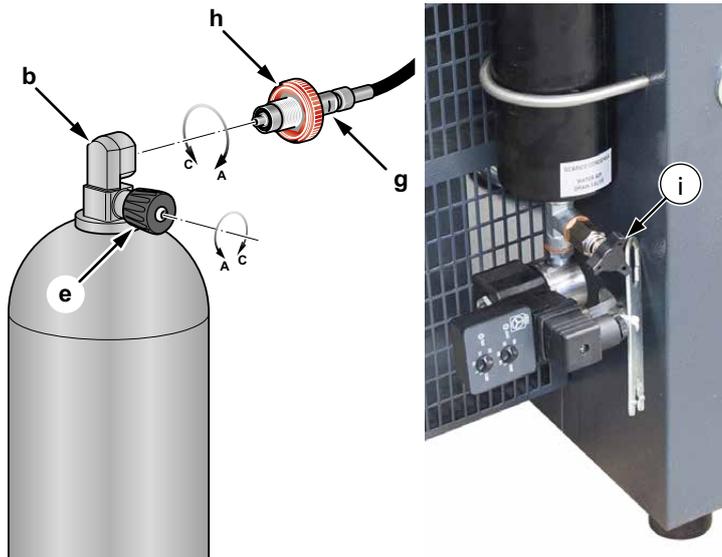
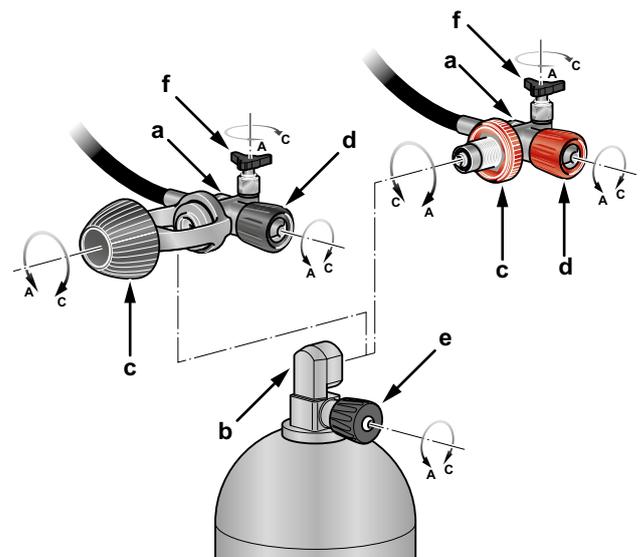
- Fit the hose connector (a) to the bottle valve (b).
- Screw in the fixing knob (c) until it is completely tightened.
- Check that the bleed valve (f) is closed by rotating it clockwise.
- Open the valve (d) by rotating it anticlockwise.
- Start the compressor.
- Open the valve (e) by rotating it anticlockwise.
- When the refill has been completed shut the compressor down.
- Close valves (d) and (e) by rotating them clockwise.
- Open the bleed valve (f) by rotating it anticlockwise until all the residual air in the fitting has been expelled.
- Unscrew the fixing knob (c) by rotating it anticlockwise
- Disconnect the bottle coupling.

Recharge des bouteilles avec des raccords standard (1) :

- Appliquer le raccord (g) du tuyau de recharge sur le robinet de la bouteille (b).
- Visser le bouton de blocage (h) jusqu'à ce qu'il soit serré à fond.
- Mettre le compresseur en marche.
- Ouvrir le robinet (e) en le tournant dans le sens anti-horaire.
- Une fois la recharge effectuée, éteindre le compresseur.
- Fermer le robinet (e) en le tournant dans le sens horaire.
- Ouvrir les robinets (i) de purge de l'eau de condensation (voir "7.9 Purge de l'eau de condensation") jusqu'à élimination de toute l'eau restant dans le compresseur.
- Dévisser le bouton de blocage (h) en le faisant tourner dans le sens anti-horaire.
- Détacher le raccord de la bouteille.

Recharge des bouteilles avec des raccords BC (2) :

- Appliquer le raccord (a) du tuyau de recharge sur le robinet de la bouteille (b).
- Visser le bouton de blocage (c) jusqu'à ce qu'il soit serré à fond.
- Vérifier que le robinet d'évent (f) est bien fermé en le tournant dans le sens horaire.
- Ouvrir le robinet (d) en le tournant dans le sens anti-horaire.
- Mettre le compresseur en marche.
- Ouvrir le robinet (e) en le tournant dans le sens anti-horaire.
- Une fois la recharge effectuée, éteindre le compresseur.
- Fermer les robinets (d) et (e) en les tournant dans le sens horaire.
- Ouvrir le robinet d'évent (f) en le faisant tourner dans le sens anti-horaire jusqu'à ce que toute l'eau contenue dans le raccord soit éliminée.
- Dévisser le bouton de blocage (c) en le faisant tourner dans le sens anti-horaire.
- Détacher le raccord de la bouteille.

1

2


7 - MAINTENANCE



WARNING: Maintenance tasks must only be carried out by the AEROTECNICA COLTRI Customer Assistance Service or qualified personnel.

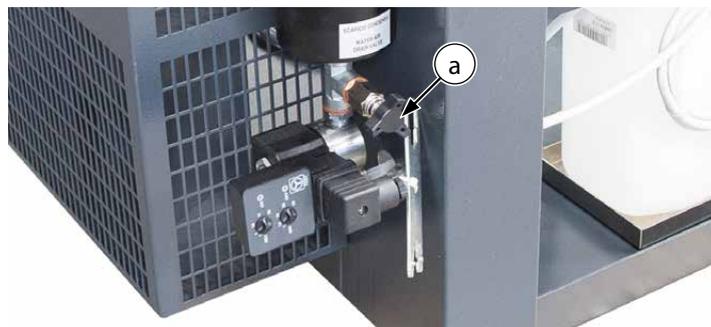


DANGER: Do not carry out maintenance tasks if the compressor has only just shut down; wait for the compressor to cool.

All maintenance work must be carried out with the compressor OFF and the power supply lead unplugged from the mains socket.

Depressurise the entire compressor circuit before carrying out any maintenance tasks.

To depressurise the entire compressor circuit open the drain valve (a) and collect the condensate in an appropriate recipient.



7 - ENTRETIEN



ATTENTION : Les opérations d'entretien doivent être confiées uniquement au service d'assistance clientèle de AEROTECNICA COLTRI ou à un personnel qualifié.



DANGER : Ne jamais effectuer les opérations de maintenance après avoir éteint le compresseur ; attendre que ce dernier refroidisse.

Effectuer les opérations d'entretien uniquement si le compresseur est éteint et la prise de courant débranchée de l'alimentation secteur.

Dépressuriser tout le circuit du compresseur avant d'effectuer les opérations d'entretien.

Pour dépressuriser tout le circuit du compresseur, ouvrir le robinet de purge (a) ; recueillir l'eau de condensation dans un récipient prévu à cet effet.

7.1 FOREWORD

To obtain the best possible performance from the compressor and ensure a long working life for all its parts it is essential that personnel follow the use and maintenance instructions with extreme diligence.

It is thus advisable to read the information below and consult the manual every time an inconvenience arises.

For further information please contact our assistance centre:

**Contact the AEROTECNICA COLTRI SpA.
Maintenance Service Centre
Tel. +39 030 99 10 297
Fax. +39 030 99 10 283
e-mail: info@coltri.com**

7.2 GENERAL

- Proper preservation of the compressor requires thorough cleaning.
- This type of refill station, designed and built according to the most advanced technological criteria, requires only minimum preventive and routine maintenance.
- Before carrying out any maintenance tasks, run checks and/or controls on the compressor, switch off the compressor, remove the plug from the mains socket.
- The residual pressure present in the compressor (pumping circuit) must be released.
- During disassembly and re-assembly of the compressor, always use suitable wrenches/tools so as not to damage the relevant components.
- Loosen stiff parts with a copper or plastic mallet.
- When refitting parts make sure they are clean and lubricated sufficiently.
- Compressor maintenance tasks must only be carried out by authorised personnel and recorded in the chapter "10 Maintenance register" of this manual.

7.1 INTRODUCTION

Pour obtenir les meilleures performances possible et garantir une durée de vie maximale à tous les organes, il faut respecter scrupuleusement toutes les règles d'utilisation et d'entretien du compresseur.

Par conséquent, les techniciens d'entretien sont tenus de lire attentivement les présentes informations et de consulter le manuel toutes les fois qu'ils ont besoin de renseignements pour éliminer un inconvénient.

Pour toute autre information, s'adresser à notre service d'assistance :

**Contacter le Centre de Maintenance
AEROTECNICA COLTRI SpA
Tél. +39 030 99 10 297
Fax. +39 030 99 10 283
e-mail: info@coltri.com**

7.2 NORMES GÉNÉRALES

- Un nettoyage scrupuleux permet de bien conserver le compresseur.
- Cette station de recharge a été conçue et réalisée selon les critères et les technologies les plus avancés. Elle permet de réduire au minimum les opérations d'entretien préventif et ordinaire qui s'avèrent donc très limitées.
- Avant toute opération d'entretien et/ou de contrôle sur le compresseur, éteindre ce dernier et débrancher la fiche de l'alimentation secteur.
- La pression qui reste dans le compresseur (circuit de pompage) doit être éliminée.
- Pour le démontage et le remontage des pièces du compresseur, toujours utiliser des clés et des outils appropriés afin de ne pas abîmer les composants concernés.
- Pour débloquer des parties très solidaires, utiliser des marteaux en cuivre ou en plastique.
- Lors du remontage des différentes pièces, s'assurer qu'elles sont bien propres et les lubrifier correctement.
- Les opérations d'entretien du compresseur doivent être effectuées par des personnes autorisées et répertoriées dans le chapitre "10 Enregistrement des interventions d'entretien" du présent manuel.

7.3 UNSCHEDULED WORK

Involves repair and/or replacement of the mechanical parts of one or more compressor components: this work normally needs doing only after some years of use. If substantial modifications are made, the manufacturer cannot be held liable for any dangers that might arise. This work must be carried out by the assistance centre.

7.3 ENTRETIEN EXTRAORDINAIRE

Ce terme indique les opérations de réparation et/ou de remplacement (concernant les pièces mécaniques de un ou plusieurs composants du compresseur) qu'il faut effectuer uniquement après un certain nombre d'années de fonctionnement. En cas de modifications importantes, le constructeur ne peut pas être tenu pour responsable des dangers pouvant survenir. Ces interventions doivent être confiées à des centres d'assistance.

7.4 SCHEDULED MAINTENANCE TABLE

7.4 TABLEAU D'ENTRETIEN PROGRAMMÉ

Maintenance - Entretien	Hours - Heures												Years - Année					
	5	10	25	50	100	250	500	1000	1500	2000	3000	4000	1	2	3	4	5	
Condensate discharge Purge de l'eau de condensation	○																	
Intake filter Filtre d'aspiration			○		●									●				
Lubricating oil Huile lubrifiante	○			●										●				
Belt wear and tension Tension et usure courroie			○				●							●				
1 st , 2 nd , 3 rd stage valves Soupapes 1er, 2e, 3e étage						○	●											
4 th stage valves Soupapes 4e étage						○	●											
Condensate separator Séparateur eau de condensation						○					●							●
HP filter Filtre HP						○					●							●
1 st , 2 nd , 3 rd stage segments Segments 1er, 2e, 3e étage							●											
4 th stage 4e étage							●											
HP flex hoses Tuyaux HP flexibles			○				○				●							●
Fitting/hose leak Check-up des joints et des raccords						○												
General check-up Check-up général							○											
Pumping unit, general overhaul Révision générale du groupe de pompage										○								
Safety valve Soupape de sécurité	○										●							●

○ = Checking and cleaning

● = Change

○ = Contrôle et nettoyage

● = Remplacement



IMPORTANT: Maintenance interval times are indicative only and may vary according to the conditions under which the compressor is used.



MISE EN GARDE: Les intervalles de temps des entretiens sont indicatifs et peuvent varier selon les conditions d'utilisation du compresseur.

7.5 TROUBLESHOOTING

Problem	Cause	Solution
• The electric motor does not start	• Phase missing	• Check fuses or condenser
• Rotation speed and flow rate decrease	• Motor power too low	• Check the motor and the line
	• The belt slips	• Restore proper belt tension
• The flow rate diminishes without rpm decreasing	• Valves not working	• Contact technical assistance
	• 4th stage piston worn	• Contact technical assistance
	• Fittings loose / leaking seals	• Check for leaks with soapy water and eliminate them
	• Intake filter clogged	• Replace
	• Intake extension kinked	• Straighten, use stiffer pipe
• Air smells of oil	• Piston or piston rings worn	• Contact technical assistance
	• Filter cartridge exhausted	• Replace
• Compressor overheats	• Piston rings worn	• Contact technical assistance
	• Direction of rotation wrong	• Correct direction of rotation
	• Cooling tubes dirty	• Contact technical assistance
	• Incomplete valve closure (causing overload of another stage)	• Contact technical assistance

7.5 TABLEAU DES PANNES ET DÉFAILLANCES

Problème	Cause	Remède
• Le moteur électrique ne démarre pas	• Il manque une phase	• Contrôler les fusibles ou le condensateur
• La vitesse de rotation et le débit diminuent	• La puissance du moteur est insuffisante	• Contrôler le moteur et la ligne
	• La courroie patine	• Tendrer la courroie
• Le débit diminue sans une diminution du régime de rotation	• Soupapes défectueuses	• Contacter assistance technique
	• Piston 4e étage usé	• Contacter assistance technique
	• Raccords desserrés ou joints avec fuites	• Repérer les fuites en utilisant de l'eau et du savon, puis les éliminer
	• Filtre d'aspiration bouché	• Remplacer
	• Rallonge d'aspiration pliée	• Redresser la rallonge, utiliser un tuyau semi-rigide
• Odeur d'huile dans l'air	• Piston ou segments usés	• Contacter assistance technique
	• Cartouche filtre épuisée	• Remplacer
• Compressor overheats	• Segments usés	• Contacter assistance technique
	• Sens de rotation incorrect	• Contacter assistance technique
	• Tuyaux de refroidissement sales	• Contacter assistance technique
	• Fermeture soupapes incomplète (elles causent la surcharge d'un autre étage)	• Contacter assistance technique

7.6 CHANGING THE INTAKE FILTER



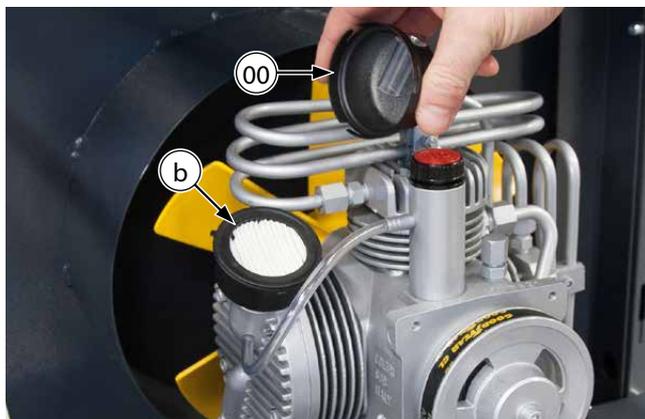
DANGER: Do not carry out these tasks if the compressor has only just shut down; wait for the compressor to cool. All maintenance work must be carried out with the compressor OFF and the power supply lead unplugged from the mains socket.

After putting the compressor into service the intake filter must be changed after the first 50 working hours.

The air filter must then be changed every 100 working hours or annually.

To change the filter proceed as follows:

- turn the air filter cover (a) by rotating it clockwise;
- remove the air filter cartridge (b);
- replace the cartridge with a new one;
- re-close the cover (a): screw it back on anticlockwise.



IMPORTANT: If the compressor is used in a dusty environment the filter change interval should be reduced to every 50 hours.

7.6 REMPLACEMENT DU FILTRE D'ASPIRATION



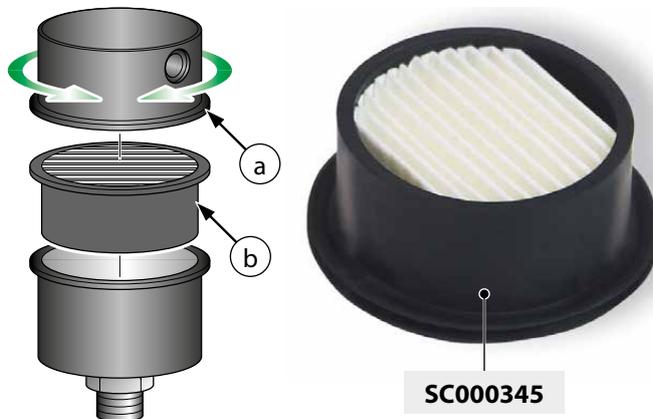
DANGER : Ne jamais effectuer ces opérations juste après avoir éteint le compresseur ; attendre que ce dernier refroidisse. Effectuer les opérations d'entretien uniquement si le compresseur est éteint et la prise de courant débranchée de l'alimentation secteur.

Après la mise en service, remplacer le filtre d'aspiration au bout des 50 premières heures d'utilisation du compresseur.

Remplacer le filtre toutes les 100 heures d'utilisation ou bien tous les ans.

Pour remplacer le filtre à air, procéder de la façon suivante :

- dévisser le couvercle du filtre à air (a) en le tournant dans le sens horaire ;
- enlever la cartouche du filtre à air (b) ;
- la remplacer par une neuve ;
- refermer le couvercle (a) en le vissant dans le sens anti-horaire.



MISE EN GARDE : En cas d'utilisation dans des endroits poussiéreux, réduire l'intervalle de remplacement à 50 heures.

7.7 CONDENSATE DISCHARGE



DANGER: Do not carry out these tasks if the compressor has only just shut down; wait for the compressor to cool. All maintenance work must be carried out with the compressor OFF and the power supply lead unplugged from the mains socket.

Condensation accumulates in the filter; the condensate must be discharged regularly.

Set the timer (a) with:

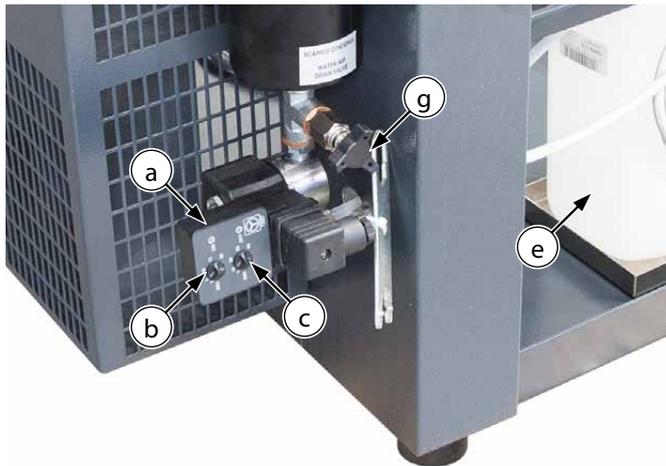
- (b) DRAIN 5 seconds;
- (c) INTERVAL 7 minutes.

Only for MCH-6/ET: The yellow TEST PURGE pushbutton (d) must be pressed every day to make sure that the discharge valve is working properly.

The condensate is collected in a can (e); periodically check this can to prevent overflow and consequent leakage of the condensate liquid. To empty the can remove the condensate drain hose (f), empty the can and collect the condensate in a container; re-insert the hose (f) and put the can back in its housing.

If the condensate needs to be drained manually, use the drain tap (g) and collect the condensate in a suitable container. Re-close the taps.

Condensate must be disposed of according to the instructions shown in section "9.1 Waste disposal".



7.7 PURGE DE L'EAU DE CONDENSATION



DANGER : Ne jamais effectuer ces opérations juste après avoir éteint le compresseur ; attendre que ce dernier refroidisse. Effectuer les opérations d'entretien uniquement si le compresseur est éteint et la prise de courant débranchée de l'alimentation secteur.

De l'eau de condensation s'accumule à l'intérieur du filtre ; il est nécessaire de l'éliminer régulièrement.

Régler la minuterie (a) avec:

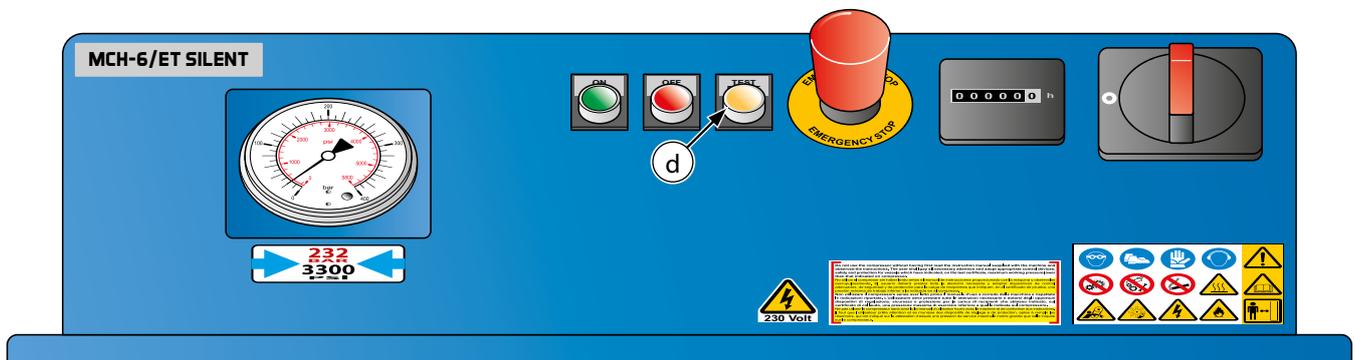
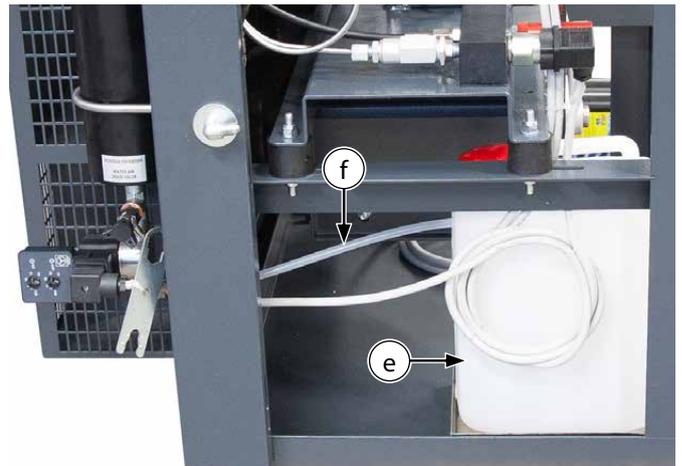
- (b) ECHAPPEMENT 5 secondes ;
- (c) INTERVALLE 7 minutes.

Seulement pour MCH-6/ET: Le bouton jaune "TEST PURGE" (d) doit être utilisé tous les jours pour vérifier le déclenchement effectif de la soupape de purge.

L'eau de condensation est collectée dans un bidon (e): contrôler le bidon périodiquement avant d'éviter son remplissage et par conséquent toute fuite de liquide. Pour vider le bidon détacher le tuyau (f), vider le bidon et collecter l'eau de condensation dans un récipient prévu à cet effet ; remettre le tuyau (f) et placer de nouveau le bidon dans son logement.

Au cas où il serait nécessaire d'effectuer une purge manuelle de l'eau de condensation, utiliser le robinet de purge (g) et collecter l'eau de condensation dans un récipient prévu à cet effet. Refermer les robinets.

Éliminer l'eau de condensation en respectant les instructions fournies au paragraphe "9.1 Élimination des déchets".



IMPORTANT: Every 5 years or ever 3000 hours it will be necessary to change the drain valves.



MISE EN GARDE : Chaque 5 ans ou 3000 heures il faut changer les robinets de purge.



DANGER: You **MUST** drain the condensate at the specified intervals. Failure to observe this instruction can place staff in serious danger and could cause serious damage or injury.



DANGER : Il est **OBLIGATOIRE** purger la condensation à des intervalles spécifiés. Le non-respect de cette règle comporte de graves dangers pour les opérateurs et peuvent causer de graves dommages aux personnes et aux choses.

7.8 CHECKING AND CHANGING THE LUBRICATING OIL

After putting the compressor into service the lubricating oil must be changed after the first 5 working hours. The lubricating oil must be changed every 50 hours working hours or annually.



IMPORTANT: The compressor must be placed on a solid surface with a tilt of no more than 5°.



DANGER: Do not carry out these tasks if the compressor has only just shut down; wait for the compressor to cool. Any oil spilt during the oil change could cause personnel to slip; wear protective garments and anti-slip footwear and remove any traces of oil immediately. Both oil is classified as special wastes and must therefore be disposed of in compliance with the anti-pollution laws in force. All maintenance work must be carried out with the compressor OFF and the power supply lead unplugged from the mains socket.

7.8 CONTRÔLE ET RENOUELEMENT DE L'HUILE LUBRIFIANTE

Après la première mise en service, renouveler l'huile lubrifiante au bout des 5 premières heures de fonctionnement du compresseur. Renouveler l'huile de lubrification toutes les 50 heures de fonctionnement ou bien tous les ans.



MISE EN GARDE : Le compresseur doit être placé sur un plan solide ayant une inclinaison maximale de 5°.



DANGER : Ne jamais effectuer ces opérations juste après avoir éteint le compresseur ; attendre que ce dernier refroidisse. Toute huile répandue par terre durant ces opérations peut faire tomber les personnes; par conséquent, toujours porter des vêtements de protection et des chaussures antidérapantes ; éliminer immédiatement toute trace d'huile. L'huile et le filtre sont considérés comme des déchets spéciaux ; il est donc nécessaire de les éliminer conformément aux normes antipollution en vigueur. Effectuer les opérations d'entretien uniquement si le compresseur est éteint et la prise de courant débranchée de l'alimentation secteur.

Oil table - Tableau de sélection des huiles	
Sump capacity (litres) - Capacité du carter (litres)	0,35
Recommended oils - Huiles recommandées	COLTRI OIL CE750



SC000496
PUMPING GROUP OIL
HUILE GROUPE DE POMPAGE

Checking the oil level

The oil level must be checked every 5 working hours of the compressor. The oil level must be between the minimum and the maximum shown on the dipstick (a).

If the oil level is above the maximum level:

- position a recipient under the drain valve (b) so that the oil flows into the exhausted oil recipient;
- open the push-lock plug (c);
- open the drain valve (b) and let the oil flow out until the oil level returns within the max. and min. limits shown on the dipstick (a);
- close the drain valve (b).

If the oil level is below the minimum level:

- top up with oil until the level returns within the max. and min. limits on the dipstick (a);
- close the top-up plug (c) by exerting a slight pressure on it.

Changing the lubricating oil

The lubricating oil must be changed after the first 5 working hours (running in) then every 50 working hours or annually.

To change the oil proceed as described:

- position a recipient under the drain plug (b) so that the oil flows into the exhausted oil recipient (recipient capacity of at least 1 litre required);
- remove the push-lock plug (c);
- open the plug (b) and let all the oil flow out;
- close the drain plug (b);
- open the air vent (d);
- fill the oil sump with 0.3 litres of oil from top oil plug (see "7.6 Oil table");
- close the air vent (d);
- close the oil top-up plug (c);
- switch on the compressor and run it depressur area for 30 seconds;
- switch off the compressor and wait 5 minutes;
- check the oil level (a); if it is not between the min. and max. limits on the dipstick (a) proceed with the tasks described in paragraph "Checking the oil level".

Contrôle du niveau d'huile

Le niveau d'huile doit être contrôlé toutes les 5 heures de fonctionnement du compresseur.

Le niveau d'huile doit rester compris dans les limites minimale et maximale données par l'indicateur du niveau d'huile (a).

Si le niveau d'huile est supérieur à la valeur maximum :

- placer un bac sous le robinet de vidange (b) pour recueillir l'huile usée ;
- ouvrir le bouchon d'appoint (c) ;
- ouvrir le bouchon de purge (b) et éliminer l'huile jusqu'à ce que le niveau soit compris entre les limites minimale et maximale de la jauge (a) ;
- fermer le bouchon de purge (b).

Si le niveau d'huile est inférieur à la valeur minimale :

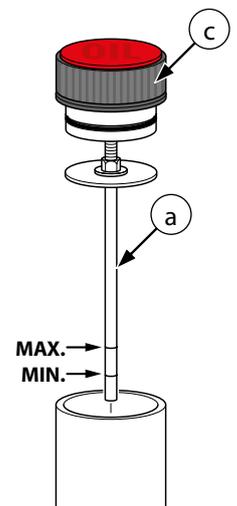
- faire l'appoint d'huile jusqu'à ce que le niveau soit compris entre les limites minimale et maximale de la jauge (a) ;
- exercer une légère pression sur le bouchon d'appoint (c) pour fermer celui-ci.

Renouvellement de l'huile de lubrification

Pour le rodage, renouveler l'huile lubrifiante au bout des 5 premières heures de fonctionnement du compresseur, puis toutes les 50 heures de fonctionnement ou bien tous les ans.

Pour renouveler l'huile, procéder de la façon suivante :

- mettre un bac sous le bouchon de purge (b) de façon à ce que l'huile usée s'y écoule (capacité du bac 1 litre mini) ;
- enlever le bouchon inséré par pression (c) ;
- ouvrir le bouchon (b) et laisser l'huile s'écouler ;
- fermer le bouchon de purge (b) ;
- ouvrir le bouchon d'évent de l'air (d) ;
- verser dans le carter d'huile 0,3 litres d'huile par le trou d'appoint (voir paragraphe "7.6.1 Tableau de sélection des huiles") ;
- fermer le bouchon d'évent de l'air (d) ;
- remettre le bouchon d'appoint (c) ;
- allumer le compresseur et le laisser fonctionner à vide pendant 30 secondes ;
- éteindre le compresseur et attendre 5 minutes ;
- contrôler le niveau d'huile (a) ; si le niveau n'est pas compris dans les limites minimale et maximale de la jauge (a), effectuer les opérations décrites au paragraphe "7.6.2 Contrôle du niveau d'huile".



7.9 PURIFIER FILTER

The filtration cartridge must be replaced at intervals calculated on the basis of the characteristics of the environment in which the compressor is located. To calculate these intervals refer to the table below.

The filtration cartridge must nevertheless be replaced before the air becomes malodorous.



IMPORTANT: If the compressor is used in an environment where CO (exhaust fumes) may be present it is compulsory to use CO-fixing filtration cartridges; these can be supplied on request.



IMPORTANT: For compressors used in the USA and CANADA the use of LAWRENCE FACTOR filtration cartridges is recommended.



DANGER: Do not carry out these tasks if the compressor has only just shut down; wait for the compressor to cool. All maintenance work must be carried out with the compressor OFF and the power supply lead unplugged from the mains socket.

Depressurise the entire compressor circuit before carrying out any maintenance tasks.

To depressurise the entire compressor circuit proceed as follows in the section "7 - Maintenance".



DANGER: You **MUST** replace the filtration cartridge at the specified intervals. Failure to observe this instruction can place staff in serious danger and could cause serious damage or injury.

7.9 FILTRE PURIFICATEUR

La fréquence de remplacement de la cartouche filtrante dépend des caractéristiques environnementales de l'endroit où se trouve le compresseur. C'est pourquoi, il faut calculer les intervalles de remplacement selon les indications du tableau ci-après.

Il est nécessaire de toujours remplacer la cartouche filtrante avant que l'air ne devienne malodorant.



MISE EN GARDE : Lorsque le compresseur est utilisé dans un endroit où il y a du CO (gaz d'échappement), il faut prévoir des cartouches filtrantes munies d'un fixateur de CO, disponibles sur demande.



MISE EN GARDE : Pour les compresseurs fonctionnant aux ÉTATS-UNIS et au CANADA, il est conseillé d'utiliser des cartouches filtrantes LAWRENCE FACTOR.



DANGER : Ne jamais effectuer ces opérations juste après avoir éteint le compresseur ; attendre que ce dernier refroidisse. Effectuer les opérations d'entretien uniquement si le compresseur est éteint et la prise de courant débranchée de l'alimentation secteur.

Dépressuriser tout le circuit du compresseur avant d'effectuer les opérations d'entretien.

Pour dépressuriser tout le circuit du compresseur, procéder de la façon décrites dans le chapitre "7 - Entretien".



DANGER : Il est **OBLIGATOIRE** remplacer la cartouche filtrante à des intervalles spécifiés. Le non-respect de cette règle comporte de graves dangers pour les opérateurs et peuvent causer de graves dommages aux personnes et aux choses.

Filter cartridge replacement frequency calculation table *

Tableau des intervalles de remplacement de cartouche filtrante *

Temperature Température		Filter duration (work hours) Durée filtres (heures de emploi)		n° bottles by 15l (Recharge 0-200bar) n° de bouteilles de 15l (Recharge 0-200bar)	
°C	°F	80 l/min	100 l/min	80 l/min	100 l/min
40	104	25	20	40	40
30	86	35	30	55	60
20	68	65	50	95	100
10	50	90	75	145	150
0	32	165	140	265	280
-5	23	265	220	425	440

* The values shown in the table were obtained with pressure maintenance valve calibrated at 200bar.

* Les valeurs indiquées dans le tableau ont été obtenus avec la soupape de maintien de pression calibré à 200 bar.

Changing the filtration cartridge

To change the filtration cartridge (a) proceed as follows:

- vent all the compressed air inside the circuit;
- use the tool (b) to lever the screw heads (d) on the plug (c) and rotate counter clockwise;
- remove the filter plug (c);
- unscrew the cartridge (a) from the plug (c);
- replace the cartridge (a) with a new one;
- screw the new cartridge (a) onto the plug (c);
- close the filter plug (c) and tighten with the wrench (b).

There are O-rings on the filter plug and cartridge (f-g). If these O-rings deteriorate air is vented through the cap (c).

If you notice any venting replace the O-rings.

When changing the O-rings observe the precautions described at the beginning of the relevant section of the manual.

Remplacement de la cartouche filtrante

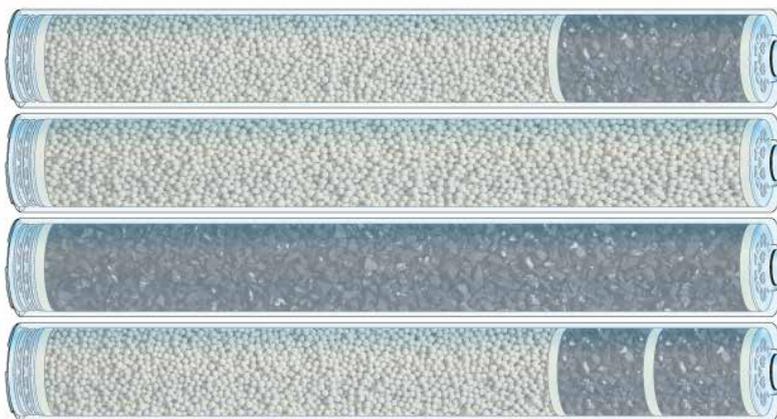
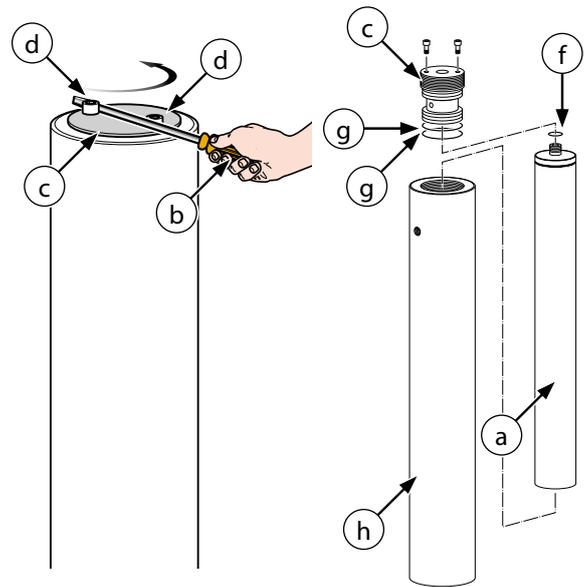
Pour remplacer la cartouche filtrante (a) :

- évacuer entièrement l'air comprimé se trouvant à l'intérieur du circuit du compresseur ;
- au moyen d'une clé (b), faire levier sur les têtes des vis (d) du bouchon (c), puis tourner dans le sens anti-horaire ;
- enlever le bouchon du filtre (c) ;
- dévisser la cartouche (a) du bouchon (c) ;
- remplacer la cartouche (a) par une cartouche neuve ;
- visser la cartouche neuve (a) sur le bouchon (c) ;
- fermer et visser le bouchon du filtre (c) à l'aide de la clé prévue à cet effet (b).

Le bouchon et la cartouche du filtre présentent des joints toriques d'étanchéité (f-g) ; si ces joints toriques s'abîment, l'air est expulsé par le bouchon (c).

En cas d'expulsion d'air par le bouchon, remplacer les joints toriques.

Pour cela, respecter les instructions données au début de ce paragraphe.



- SC000440/PP**
Active carbon/Molecular sieve
Charbons actifs/Tamis moléculaire
- SC000440/PP/SM**
Molecular sieve
Tamis moléculaire
- SC000440/PP/CARB**
Active carbon
Charbons actifs
- SC000440/PP/CO-CATALYST**
Hopkalite/Active carbon/Molecular sieve
Hopkalite/Charbons actifs/Tamis moléculaire



WARNING: The filtration cartridge are classified as special waste: they must be disposed of in compliance with the anti-pollution standards in force.



ATTENTION : Les cartouches filtrantes sont considérés comme des déchets spéciaux ; il faut donc les éliminer conformément aux normes antipollution en vigueur.



IMPORTANT: It is essential that there be a filtration cartridge (a) inside the purifier filter (h) every time the compressor is used.



MISE EN GARDE : À chaque utilisation du compresseur, le filtre purificateur (h) doivent toujours contenir une cartouche filtrante (a).



IMPORTANT: Every 5 years or ever 3000 hours it will be necessary to change the filter body (h).



MISE EN GARDE : Chaque 5 ans ou 3000 heures il faut changer le corps filter (h).

7.10 TRANSMISSION BELT

Belt tension must be checked monthly.

The transmission belts must be replaced every 500 working hours of the compressor or annually.



DANGER: Do not carry out these tasks if the compressor has only just shut down; wait for the compressor to cool. All maintenance work must be carried out with the compressor OFF and the power supply lead unplugged from the mains socket.

Checking transmission belt tension

To check the tension on the belt (b) exert a pressure of approximately 10 Kg on the belt; check that the belt does not flex by more than 1 cm with respect to its original position.

Should it flex more than this replace the belt.

Changing transmission belt

To change a belt proceed as follows:

- insert a screwdriver (a) between the belt (b) and the compressor pulley (d);
- take the belt out of the pulley groove;
- replace the belt with a new one, making sure that model and length are correct: check that the characteristics of the new belt are identical to the old one;
- insert the belt in the groove of the motor pulley (c);
- insert the belt in the groove of the compressor pulley (d): turn the pulley by hand until the belt slips into the pulley groove perfectly;
- check that the belt is inserted perfectly in the grooves of both pulleys and that belt tension is correct.

If the tension of the new belt still fails to comply with the necessary requisites contact AEROTECNICA COLTRI assistance service.

7.10 COURROIE DE TRANSMISSION

Contrôler la tension de la courroie tous les mois.

Remplacer la courroie de transmission toutes les 500 heures d'utilisation du compresseur ou bien tous les ans.



DANGER: Ne jamais effectuer ces opérations juste après avoir éteint le compresseur ; attendre que ce dernier refroidisse. Effectuer les opérations d'entretien uniquement si le compresseur est éteint et la prise de courant débranchée de l'alimentation secteur.

Contrôle de la tension des courroies de transmission

Pour contrôler la tension de la courroie de transmission (b), exercer une pression d'environ 10 kg sur la courroie ; s'assurer que sa flexion ne dépasse pas 1 cm par rapport à sa position d'origine.

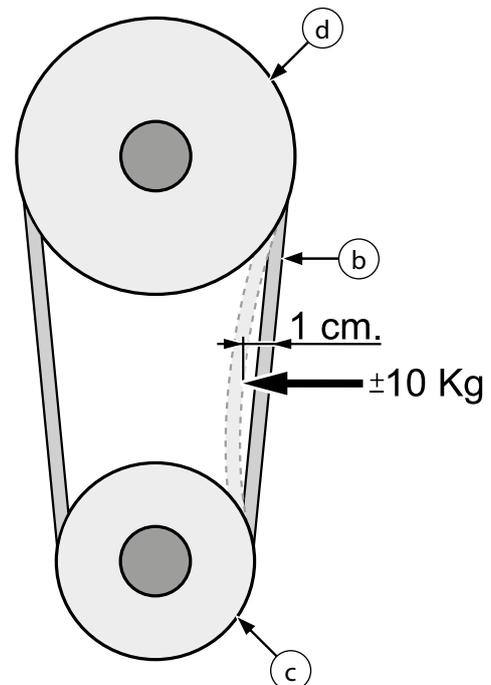
Dans le cas contraire, la remplacer.

Remplacement de la courroie de transmission

Pour remplacer la courroie de transmission, procéder de la façon suivante :

- introduire un tournevis (a) entre la courroie (b) et la poulie (d) du compresseur;
- faire sortir la courroie de la cannelure de la poulie ;
- remplacer la vieille courroie par une neuve en faisant attention au modèle et à la longueur de la courroie ; s'assurer que les caractéristiques de la nouvelle courroie sont identiques à celles de la courroie qui vient d'être remplacée ;
- mettre la nouvelle courroie dans la cannelure de la poulie du moteur (c) ;
- mettre la courroie dans la cannelure de la poulie du compresseur (d) tout en faisant tourner la poulie à la main jusqu'à ce que la courroie rentre parfaitement dans la cannelure en question ;
- s'assurer que la courroie rentre parfaitement dans la cannelure des 2 poulies et que sa tension est correcte.

Si la tension de la courroie neuve n'est pas conforme à la tension standard, contacter le service d'assistance technique AEROTECNICA COLTRI.



7.11 CHANGING THE FLEX HOSES



IMPORTANT: The hoses must be changed periodically (every 5 years or ever 3000 hours) or when they show signs of abrasion/wear/damage.

The bending radius of the hoses must not be less than 250 mm.



DANGER:

Do not carry out these tasks if the compressor has only just shut down; wait for the compressor to cool.

All maintenance work must be carried out with the compressor OFF and the power supply lead unplugged from the mains socket.

Vent the air from the compressor before carrying out any maintenance tasks.

Tank refill pressure is very high; therefore, before refilling the tanks check that the hoses are perfectly connected and in good condition. Check also that the valves on any unused hoses are closed properly so as to prevent the dangers that derive from hose whiplash.

When the tanks are being refilled unauthorised personnel must remain at a distance of at least 3 metres.

It is strictly forbidden to disconnect the hoses from the fittings or refill valve when the machine is under pressure.

To change the bottle refill hose proceed as follows:

- disconnect the bottle refill hoses by unscrewing the fitting at its extremity (14mm wrench);
- replace the old hose with a new one;
- screw the hose onto the connector (a);
- use a dynamometric wrench to tighten the hoses on the compressor with a torque of 15 Nm.



7.11 REMPLACEMENT TUYAUX DE RECHARGE



MISE EN GARDE : Il faut remplacer les tuyaux de recharge périodiquement (chaque 5 ans ou bien toutes les 3000 heures) ou toutes les fois qu'ils présentent des abrasions.

Le rayon minimum de courbure des tuyaux de recharge ne doit pas être inférieur à 250 mm.



DANGER :

Ne jamais effectuer ces opérations juste après avoir éteint le compresseur ; attendre que ce dernier refroidisse.

Effectuer les opérations d'entretien uniquement si le compresseur est éteint et la prise de courant débranchée de l'alimentation secteur.

Évacuer tout l'air du compresseur avant d'effectuer des opérations d'entretien.

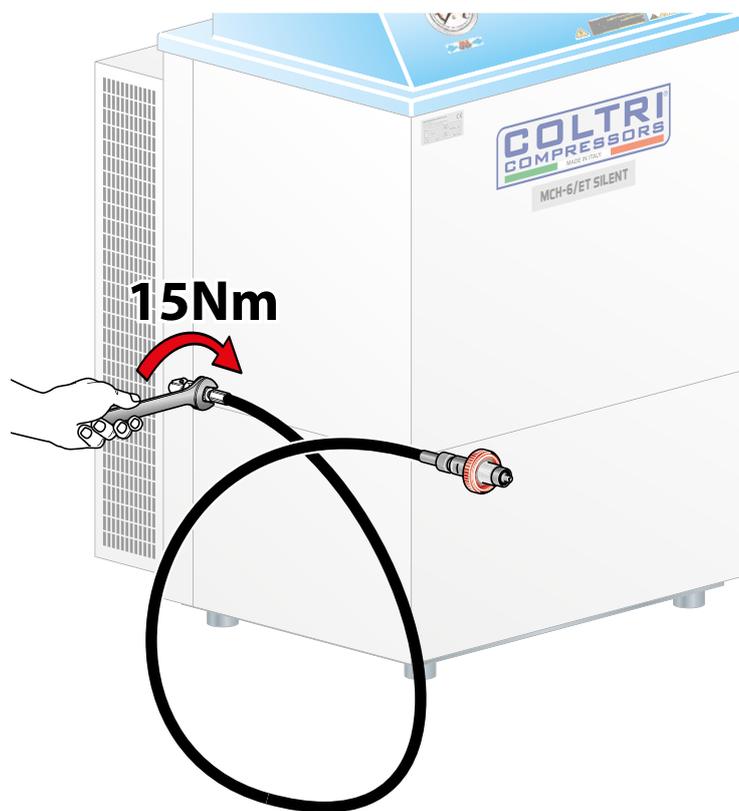
La pression de recharge des bouteilles est très élevée, par conséquent, s'assurer que les tuyaux sont intacts et parfaitement raccordés avant toute recharge ; vérifier aussi que tous les robinets des tuyaux inutilisés sont parfaitement fermés afin d'éviter tout risque engendré par le mouvement des tuyaux.

Pendant la recharge des bouteilles, il est obligatoire pour les personnes étrangères aux opérations de rester à une distance de sécurité de plus de trois mètres.

Il est interdit de détacher les tuyaux des raccords ou du robinet de recharge pendant que la machine est sous pression.

Pour remplacer le tuyau de recharge des bouteilles, procéder de la façon suivante :

- détacher le tuyau de recharge en dévissant le raccord situés à leurs extrémités (clé de 14mm) ;
- remplacer le tuyau usés par des neufs ;
- visser le tuyau au raccord prévus à cet effet (a) ;
- à l'aide d'une clé dynamométrique, serrer le tuyau reliés au compresseur avec un couple de serrage de 15Nm.



8 - STORAGE

Should the compressor not be used, it must be stored in a dry sheltered area at an ambient temperature of between +5 °C and +40 °C. Store the compressor away from sources of heat, flames or explosive.

8.1 STOPPING THE MACHINE FOR A BRIEF PERIOD

If you do not intend to use the compressor for a brief period proceed with general cleaning.

8.2 STOPPING THE MACHINE FOR A LONG PERIOD

If you do not intend to use the compressor for a long period, extract the filtration cartridge.

Run the compressor for a few minutes without actually filling bottles so as to flush out all the residual condensate. Stop the compressor, disassemble the intake filter, restart the compressor and spray a few drops of oil into the air intake hole so that a light film of lubricant is aspirated and penetrates the interior of the compressor. Stop the compressor and refit the air intake filter. Clean the external parts: eliminate any moisture, salt or oil deposits. Protect the compressor from dust and water by storing it in a clean, dry place.

Switch off the machine via the main switch and remove the plug from the mains power socket.

Proceed with a thorough general clean of all machine parts.

During machine downtimes it is advisable to run the compressor for 20 minutes every 15 days.

8 - STOCKAGE

En cas d'inutilisation, conserver le compresseur dans un endroit sec, à l'abri des agents atmosphériques et à une température comprise entre +5°C et +40°C.

Le compresseur doit être placé loin des sources de chaleur, flammes ou explosifs.

8.1 STOCKAGE DE LA MACHINE À COURT TERME

Si la machine reste inutilisée pour une courte période, le nettoyer complètement.

8.2 STOCKAGE DE LA MACHINE À LONG TERME

En cas d'arrêt prolongé, retirer la cartouche filtrante du filtre.

Faire tourner le compresseur à vide pendant quelques minutes de façon à pouvoir purger entièrement l'eau de condensation résiduelle. Arrêter le compresseur, démonter le filtre d'aspiration, remettre le compresseur en marche et pulvériser quelques gouttes d'huile dans le trou d'aspiration air de façon à ce qu'un léger film de lubrifiant soit aspiré et pénètre ainsi dans les parties internes. Arrêter le compresseur et remonter le filtre à air d'aspiration. Nettoyer les parties externes en essayant d'éliminer toute trace d'humidité, de sel et de dépôts huileux. Protéger le compresseur de l'eau et de la poussière en le stockant dans un endroit propre et non humide.

Éteindre la machine au moyen de l'interrupteur général puis débrancher la prise d'alimentation.

Nettoyer tous les composants de la machine.

Pendant la période d'arrêt, il est recommandé de faire fonctionner le compresseur 20 minutes tous les 15 jours.

9 - DISMANTLING AND PUTTING OUT OF SERVICE

Should you decide not to use the compressor or any of its parts any longer you must proceed with its dismantling and putting out of service. These tasks must be carried out in compliance with the standards in force.



WARNING: Should the compressor, or a part of it, be out of service its parts must be rendered harmless so they do not cause any danger.



WARNING: Bear in mind that oil, filters or any other compressor part subject to differentiated waste collection must be disposed of in compliance with the standards in force.

9.1 WASTE DISPOSAL

Use of the compressor generates waste that is classified as special. Bear in mind that residues from industrial, agricultural, crafts, commercial and service activities not classified by quality or quantity as urban waste must be treated as special waste. Deteriorated or obsolete machines are also classified as special waste.

Special attention must be paid to filtration cartridge as they cannot be included in urban waste: observe the waste disposal laws in force where the compressor is used.

Bear in mind that it is compulsory to record loading/unloading of exhausted oils, special wastes and toxic-harmful wastes that derive from heavy/light industry processes. Exhausted oils, special wastes and toxic-harmful waste must be collected by authorised companies.

It is especially important that exhausted oils be disposed of in compliance with the laws in the country of use.

9.2 DISMANTLING THE COMPRESSOR



IMPORTANT: Disassembly and demolition must only be carried out by qualified personnel.

Dismantle the compressor in accordance with all the precautions imposed by the laws in force in the country of use. Before demolishing request an inspection by the relevant authorities and relative report.

Disconnect the compressor from the electrical system.

Eliminate any interfaces the compressor may have with other machines, making sure that interfaces between remaining machines are unaffected.

Empty the tank containing the lubricating oil and store in compliance with the laws in force.

Proceed with disassembly of the individual compressor components and group them together according to the materials they are made of: the compressor mainly consists of steel, stainless steel, cast iron, aluminium and plastic parts.

Then scrap the machine in compliance with the laws in force in the country of use.



IMPORTANT: At every stage of demolition observe the safety regulations contained in this manual carefully.

9 - DÉMOLITION, MISE HORS SERVICE

Si le compresseur (ou l'une de ses parties) n'est plus utilisé, il faut le mettre hors service et l'éliminer.

Une telle opération doit être effectuée conformément aux normes en vigueur.



ATTENTION : En cas de mise hors service du compresseur (ou de l'une de ses parties), il faut rendre inoffensifs les éléments qui peuvent constituer un danger.



ATTENTION : Toujours consulter les normes en vigueur concernant le renouvellement des huiles et le remplacement des filtres et de toute autre pièce sujette au tri sélectif.

9.1 ÉLIMINATION DES DÉCHETS

L'utilisation de compresseurs implique la production de déchets spéciaux. Tous les résidus issus d'activités industrielles, agricoles, artisanales et commerciales sont considérés comme des déchets spéciaux dont la qualité et la quantité n'est pas assimilable à celles des déchets urbains. Les machines détériorées ou obsolètes sont aussi considérées comme des déchets spéciaux.

Il est nécessaire de prêter une attention particulière aux cartouches filtrante détériorés ; ces derniers ne sont pas assimilables aux déchets urbains, par conséquent il faut les éliminer selon les normes en vigueur dans le pays d'utilisation.

En outre, il est obligatoire d'enregistrer le chargement et le déchargement des huiles usées, des déchets spéciaux et des déchets toxiques et nocifs issus d'usinages industriels ou artisanaux. Les huiles et les déchets spéciaux, toxiques et nocifs devront être retirés par des sociétés agréées.

Les huiles usées doivent être éliminées selon les dispositions des lois en vigueur dans le pays d'utilisation.

9.2 DÉMOLITION DU COMPRESSEUR



MISE EN GARDE : Les opérations de démontage et de démolition doivent être effectuées par un personnel qualifié.

Pour démolir le compresseur, respecter les prescriptions imposées par les lois en vigueur dans le pays d'installation. Avant la démolition, demander une inspection (et procès-verbal correspondant) de la part de l'organisme responsable.

Débrancher le compresseur de l'alimentation électrique.

Éliminer tout interfaçage du compresseur avec d'autres machines ; s'assurer que les interfaçages concernant les machines encore actives n'ont pas été désactivés.

Vidanger le réservoir contenant l'huile lubrifiante et stocker l'huile selon les normes en vigueur.

Démonter les différents composants du compresseur en les regroupant selon leur composition. Le compresseur contient essentiellement des composants en acier, acier inoxydable, fonte, aluminium et matière plastique.

Effectuer pour finir la démolition conformément aux normes en vigueur dans le pays d'utilisation.



MISE EN GARDE : Respecter scrupuleusement les prescriptions de sécurité du présent manuel tout au long de la démolition.

10 - MAINTENANCE REGISTER

10.1 ASSISTANCE SERVICE

Customers continue to receive assistance after the purchase of a compressor. To this end AEROTECNICA COLTRI has created an assistance network covering the entire country.



IMPORTANT: Our qualified technicians are at your disposal at any time to carry out maintenance work or repairs; we use only original spare parts so as to ensure quality and reliability.

10.2 SCHEDULED MAINTENANCE

The scheduled maintenance programme is designed to keep your compressor in perfect working order.

Some simple tasks, described in this manual, can be carried out directly by the customer; others, instead, require that the work be carried out by trained personnel. For the latter we recommend you always contact our assistance network.

This section provides a simple tool with which to request assistance and register completed scheduled maintenance work.

Start-up and maintenance checks/tasks, once completed by our qualified technician, are registered in this maintenance chapter by way of an official stamp, signature and inspection date; the number of working hours is also registered.

The maintenance schedules/coupons easily let you know when our assistance service should be contacted to carry out work.

10.3 USING THE COMPRESSOR UNDER HEAVY-DUTY CONDITIONS

Where compressors are used in particularly difficult conditions (high levels of pollution, presence of solid particulate in suspension etc.), scheduled maintenance tasks must be carried out more frequently as per the advice given by our assistance network.

10.4 THE CUSTOMER CARE CENTRE

Our qualified technicians are constantly in contact with the head offices of our company where there is an assistance network coordination and support centre, better known as the Customer Care Centre.

To contact us:

Telephone: +39 030 9910301 - +39 030 9910297

Fax: +39 030 9910283

http: www.coltri.com

e-mail: info@coltri.com

10 - ENREGISTREMENT DES INTERVENTIONS D'ENTRETIEN

10.1 SERVICE D'ASSISTANCE

Le client peut bénéficier d'une assistance après l'achat du compresseur. La société AEROTECNICA COLTRI a créé dans ce but un réseau d'assistance qui couvre toute le territoire international.



MISE EN GARDE : Nos collaborateurs qualifiés sont à la disposition du client à tout moment pour tout entretien ou toute réparation utilisant exclusivement des pièces de rechange d'origine qui garantissent qualité et fiabilité.

10.2 INTERVENTIONS D'ENTRETIEN PROGRAMMÉ

Le système d'entretien programmé a été conçu pour maintenir votre compresseur en parfaites conditions.

Certaines opérations simples qui sont indiquées dans le présent manuel peuvent être effectuées par le client, tandis que d'autres requièrent l'intervention de personnes qualifiées. Nous vous conseillons dans ce dernier cas de toujours confier votre compresseur à notre réseau d'assistance.

Le présent chapitre fournit des indications simples sur comment demander et enregistrer les interventions d'entretien programmé.

Après que notre collaborateur qualifié a effectué la mise en service et les contrôles prévus par le programme d'entretien, ceux-ci sont validés par l'apposition du timbre, de la signature, de la date de contrôle et des heures de travail sur les coupons du présent chapitre d'entretien programmé.

Ces coupons vous permettent ainsi de savoir facilement quand l'intervention de notre réseau d'assistance s'avère nécessaire.

10.3 UTILISATION DU COMPRESSEUR DANS DES CONDITIONS DIFFICILES

Les compresseurs qui sont utilisés dans des conditions ambiantes particulièrement difficiles (pollution élevée, présence de particules solides en suspension, etc.) nécessitent un entretien plus fréquent conformément aux recommandations de notre réseau d'assistance.

10.4 CUSTOMER CARE CENTRE

Nos collaborateurs qualifiés sont constamment en contact avec le siège central de notre société où opère une unité de coordination et de support au réseau d'assistance. Il s'agit de l'unité Customer Care Centre.

Pour nous contacter :

Téléphone: +39 030 9910301 - +39 030 9910297

Fax: +39 030 9910283

http: www.coltri.com

e-mail: info@coltri.com



TYPE OF WORK AND NOTES TYPE D'INTERVENTION ET NOTES	"ASSISTANCE" SERVICE STAMP TIMBRE SERVICE D'ASSISTANCE	
<p>.....</p> <p>.....</p> <p>.....</p> <p>.....</p> <p>.....</p> <p>.....</p> <p>.....</p> <p>.....</p> <p>.....</p> <p>.....</p>		
	TECHNICIAN'S SIGNATURE SIGNATURE DU TECHNICIEN	DATE DATE

TYPE OF WORK AND NOTES TYPE D'INTERVENTION ET NOTES	"ASSISTANCE" SERVICE STAMP TIMBRE SERVICE D'ASSISTANCE	
<p>.....</p> <p>.....</p> <p>.....</p> <p>.....</p> <p>.....</p> <p>.....</p> <p>.....</p> <p>.....</p> <p>.....</p> <p>.....</p>		
	TECHNICIAN'S SIGNATURE SIGNATURE DU TECHNICIEN	DATE DATE

TYPE OF WORK AND NOTES TYPE D'INTERVENTION ET NOTES	"ASSISTANCE" SERVICE STAMP TIMBRE SERVICE D'ASSISTANCE	
<p>.....</p> <p>.....</p> <p>.....</p> <p>.....</p> <p>.....</p> <p>.....</p> <p>.....</p> <p>.....</p> <p>.....</p> <p>.....</p>		
	TECHNICIAN'S SIGNATURE SIGNATURE DU TECHNICIEN	DATE DATE

TYPE OF WORK AND NOTES TYPE D'INTERVENTION ET NOTES	"ASSISTANCE" SERVICE STAMP TIMBRE SERVICE D'ASSISTANCE	
<p>.....</p> <p>.....</p> <p>.....</p> <p>.....</p> <p>.....</p> <p>.....</p> <p>.....</p> <p>.....</p> <p>.....</p> <p>.....</p>		
	TECHNICIAN'S SIGNATURE SIGNATURE DU TECHNICIEN	DATE DATE



AEROTECNICA COLTRI Spa
Via Colli Storici, 177
25015 DESENZANO DEL GARDA (BS) ITALY
Tel. +39 030 9910301 - Fax. +39 030 9910283
www.coltri.com

MU-MCH65-0918